



Цепи компании iwis для термоформовочного оборудования

iwis-специальные высокоточные конвейерные цепи

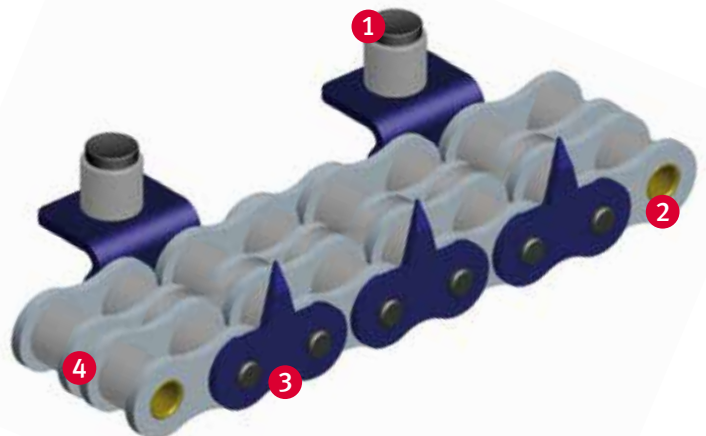
Наши конвейерные цепи разрабатываются в соответствии с требованиями и задачами Заказчика. Они могут быть изготовлены как с использованием стандартных компонентов, так и специально разработанных компонентов. Именно поэтому, мы представляем нашу уникальную разработку - цепи Thermoform, которые используются по всему миру, предлагая точность, качество и продолжительный срок службы во всех областях применения температурной формовки и упаковки.

Особенности изделий:

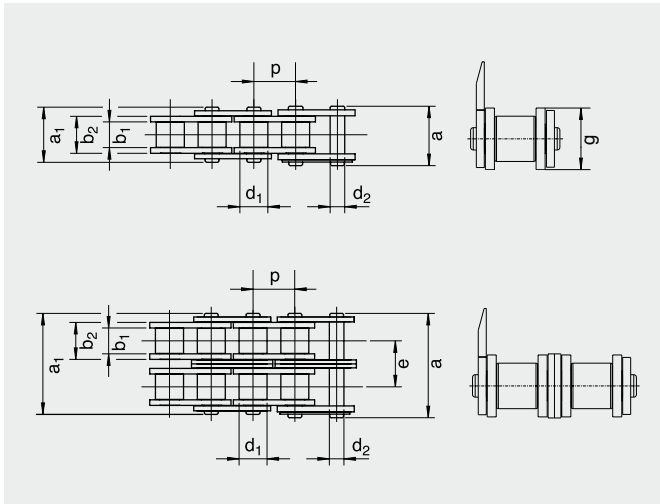
- 1 Опорный ролик и специально разработанный и высокоизносостойкий холоднопресованный штифт с головкой позволяют изначально фиксировать пленку в правильном положении.
- 2 Валики тип SL (супер долговечный) термообработанные, легко выпрессовываемые, с повышенной износостойкостью и точностью.
- 3 Оптимизированная форма закалённых пластин с заостренными профилями является наилучшим решением для работы с вашим термоформовочным материалом и оптимальной долговечности цепи.
- 4 Специально разработанная промежуточная пластина снижает поперечные нагрузки внутри цепи, и тем самым снижает растяжение цепи при одновременном увеличении ее срока службы.

Компания iwis предлагает широкий спектр конвейерных цепей

Конвейерные цепи iwis могут быть приспособлены для особых индивидуальных условий применения. В дополнение к ассортименту прямых и изогнутых заостренных элементов, мы предлагаем клиентам также помощь в разработке собственных решений.



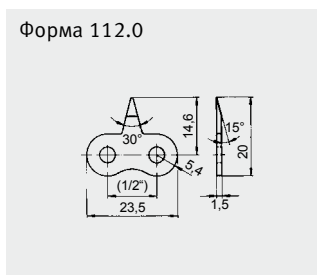
iwis® Роликовые цепи с шипами



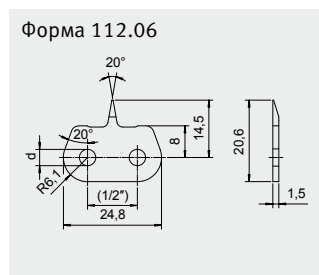
Доступные роликовые цепи на базе стандарта DIN:

DIN ISO	iwis обозначение	Шаг p (")	Шаг p (мм)	Сила разрыва F_B			Вес/м q (кг/м)	Внутреннее звено			Наружное звено		Ролик d_1 макс. (мм)	Валик d_2 макс. (мм)	Поперечный шаг e (мм)
				iwis среднее (Н)	стандарт мин. (Н)	Площадь соприкосновения f (см ²)		b_1 мин. (мм)	b_2 макс. (мм)	g макс. (мм)	a_1 макс. (мм)	a макс. (мм)			
08 B-1	L 85 SL	1/2 x 5/16"	12,70	22.000	17.800	0,50	0,70	7,75	11,30	11,80	16,90	18,50	8,51	4,45	-
08 B-2	D 85 SL	1/2"	12,70	40.000	31.100	1,00	1,35	7,75	11,30	12,20	30,80	32,40	8,51	4,45	13,92

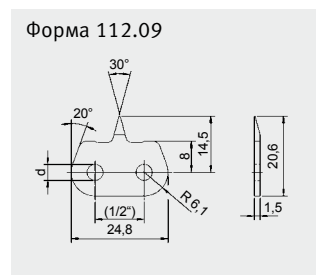
Обзор доступных заостренных пластин компании iwis:



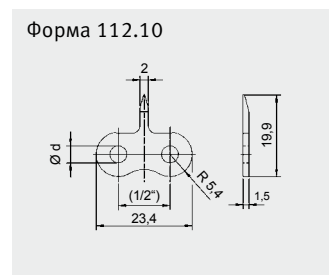
FL85SL с 112.0: Арт. 50002138
FD85SL с 112.0: Арт. 50018836



FD85SL с 112.06: Арт. 50019757



FD85SL с 112.09: Арт. 50028230



Прочие преимущества изделий:

- Доступны специальные смазки для самых различных сфер применения
- Для сохранения максимальной параллельности движения цепей - возможны исполнения с высокой точностью по длине и / или парное исполнение.
- Специальные решения по запросу клиентов, например, с направляющим роликом или без него
- Также доступны не требующие обслуживания версии MEGAlife, версии с боковым изгибом (Side Bow Chains) и цепи по стандарту ANSI.