

iwis

wir bewegen die welt



NYTT
från iwis

Lösningar för kedjor med optimerade underhållsegenskaper

Från lågt underhåll och hela vägen till underhållsfritt – iwis erbjuder ett brett utbud av alternativ för att minimera kostnaden i samband med eftersmörjning av driv- och transportörkedjor. Kraven är många och varierar: Inom vissa användningsområden kan kedjorna aldrig, eller mycket sällan, eftersmörjas. De kan kräva nödkörningsegenskaper mellan smörjintervallen eller så kan det vara nödvändigt för att maximera livslängden samtidigt som kedjans utsida hålls ren.

iwis-kedjor som har optimerats för underhåll innebär ett värdefullt bidrag till hållbar, miljövänlig användning inom mekanik och anläggningsteknik.



www.iwis.com



Underhållsoptimerade kedjor: Behöver sällan eller aldrig eftersmörjning

Från lågt underhåll och hela vägen till underhållsfritt

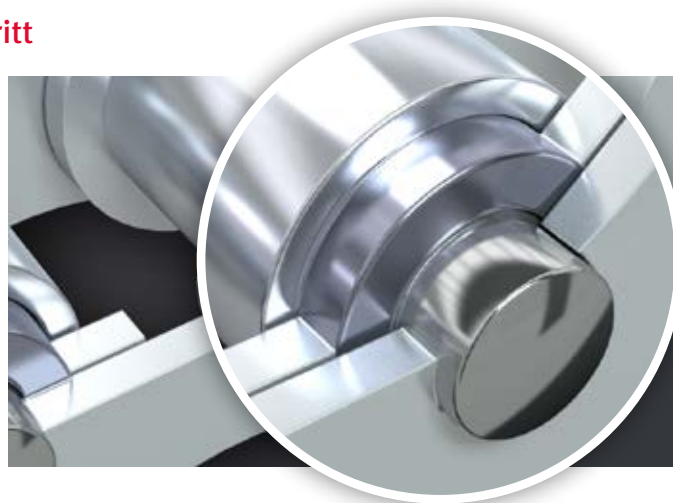
En kedjas livslängd är i stor utsträckning beroende av lämplig eftersmörjning. Till följd av kedjelänkens oscillerande rörelser förbrukas smörjmedlet över tid. Brist på smörjmedel orsakar torr friktion, vilket i sin tur leder till bildandet av nötningskorrosion och ökat slitage på kedjan. Om situationen kräver att inget smörjmedel används eller om eftersmörjning inte är möjlig, kan speciella länkkonstruktioner minska friktionen och avsevärt öka kedjans livslängd.

iwis erbjuder en rad olika lösningar för en mängd olika krav i samband med olika kedjetillämpningar: Inom vissa användningsområden kan kedjorna aldrig, eller mycket sällan, eftersmörjas. De kan kräva nödkörningsegenskaper mellan smörjintervallen eller så kan de behöva ha en längre livslängd, medan utsidan av kedjan hålls ren och torr.



Underhållsoptimerade kedjor från iwis är inte bara ett kostnadseffektivt alternativ; de möjliggör också miljövänlig, hållbar användning inom områdena mekanik och anläggningsteknik. Det beror på att våra underhållsoptimerade kedjor förlänger livslängden på rullkedjor, minskar mängden smörjmedel som används och kräver mindre energi, vilket minskar förbrukningen av fossila resurser.

Iwis bidrag till miljöskyddet!



Tvårsnitt av en rullkedja:

Oscillerande rörelse mellan stiftet och bussningen i länken är den främsta orsaken till slitageförlängning i kedjor.

BRA ATT VETA

“Underhållsfri” är inte en strikt definierad term och tolkas ofta olika av olika personer. Det finns en mängd olika metoder för att förlänga livslängden på kedjor med hjälp av särskilda utformningar av länkar. Beroende på den prestanda som levereras av varje tillvägagångssätt, skiljer iwis mellan lösningar med lågt underhåll och underhållsfria lösningar.



Förlängd livslängd för dina rullkedjor – även vid de mest krävande tillämpningarna



Underhållsfria kedjor

Slitstyrka och den resulterande totala livslängden är bland de främsta prestandaegenskaperna hos driv- och transportörkedjor. Underhållsfria kedjor från iwis har en särskild länkutformning. Denna leder till minskad friktion mellan stiftet och bussningen i kedjan. Dessutom har vi försett de enskilda elementen med en speciell ytbeläggning. Detta leder till underhållsfria kedjor som du kan använda under en längre period utan att de behöver eftersmörjas.

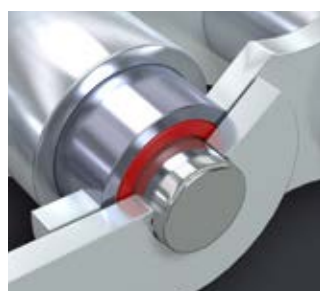
Kedjor med lågt underhåll

De specialbehandlade ytorna på de enskilda komponenterna i våra kedjor med lågt underhåll gör att kedjorna får en förlängd livslängd. I många fall förstärks detta av noggrant utvalda högpressterande smörjmedel. Användningen av kedjor med lågt underhåll gör att du kan förlänga eftersmörjningsintervallet avsevärt jämfört med standardrullkedjor. Och eftersom du inte bara drar ner på mängden smörjmedel, utan också minskar kostnaderna för underhåll, kommer du att spara pengar och skydda miljön.



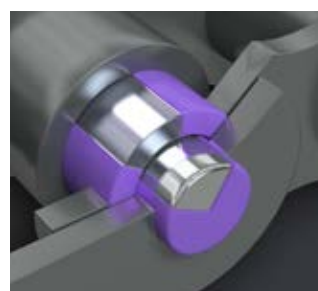
Underhållsfria
MEGALife-rullkedjor

Sida 4



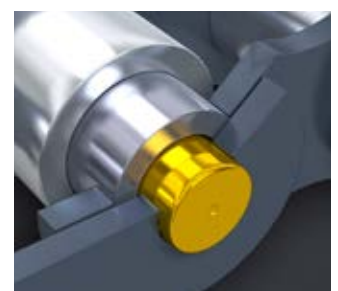
Underhållsfria
CF-b.dry-kedjor i rostfritt stål

Sida 5



b.triton-rullkedjor med lågt underhåll

Sida 6

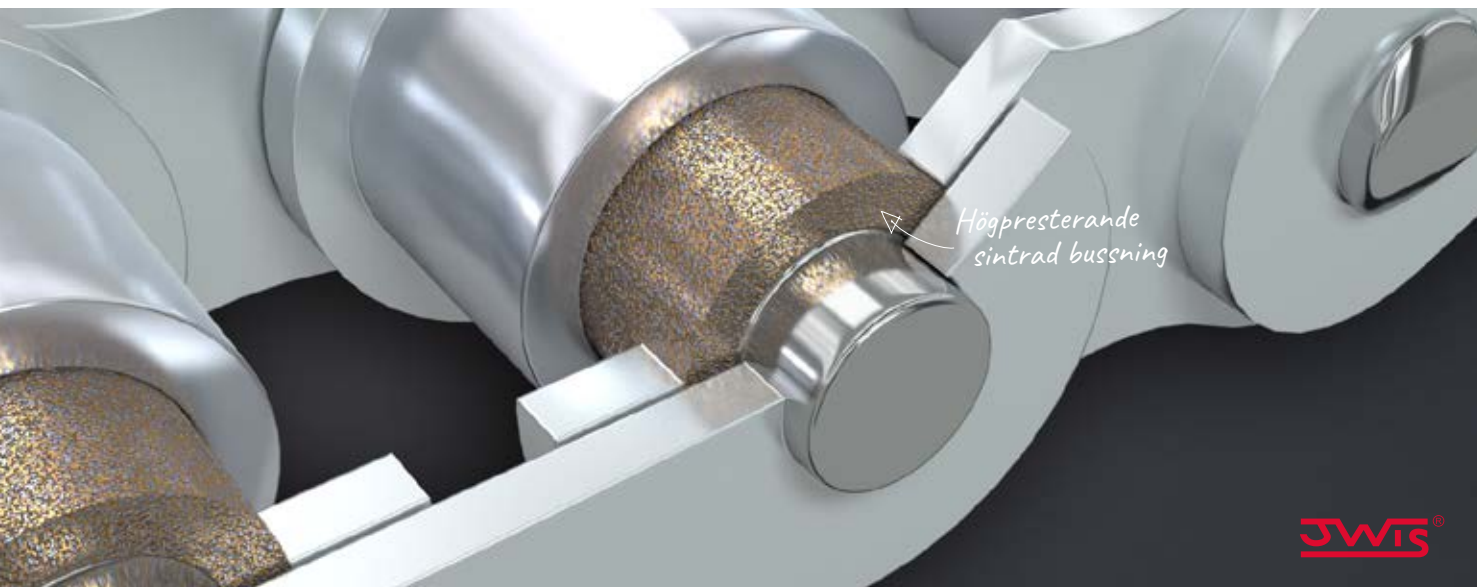


Super-Longlife-rullkedjor med lågt underhåll

Sida 7

ENKLA ATT BYTA UT

Kedjor med lågt underhåll och **underhållsfria kedjor** från iwis erbjuder liknande styrka och egenskaper som de i standardsortimentet. Fördelen för dig: Eftersom kedjorna uppfyller specifikationerna i ISO 606, är deras mått identiska, vilket innebär att du **enkelt** kan byta ut dem i befintlig anläggningsutrustning.



Underhållsfria MEGAlife-rullkedjor

Kedjor från iwis som använder underhållsfri sintringsteknik i kedjelänken har utvecklats för användningsområden där förorening från smörjmedel inte är tillåten eller där det är svårt att eftersmörja kedjan. De underhållsfria driv- och transportkedjorna från MEGAlife har en högpresterande sintrad bussning och högkvalitativa nickelpläterade komponenter. I kombination med slitstarka stift minskar denna speciella länkutformning friktionen i länken på ett extremt effektivt sätt och minskar slitageförlängningen under en längre period utan behov av eftersmörjning. Den högpresterande ytbeläggningen ger ytterligare skydd mot slitage och skyddar mot yttre påverkan.

iwis MEGAlife-kedjor kan användas i samband med många olika tillämpningar utan behov av ytterligare inledande smörjning. Användningen av underhållsfria MEGAlife-kedjor kan avsevärt minska frekvensen av eftersmörjning jämfört med vanliga rullkedjor! Dessutom ger den extremt höga drag- och utmattningshållfastheten en extra nivå av driftsäkerhet. Den enastående livslängden i kombination med minskad eftersmörjningsfrekvens ger en ren kedja med färre driftstopp och lägre underhållskostnader.

ANDRA VARIANTER

Utöver rullkedjor är övriga kedjor från iwis tillgängliga i underhållsfria MEGAlife-versioner, vilka bland annat inkluderar rullkedjor med fästen, ackumulerande kedjor och många andra. Ta kontakt!

Användningsområden

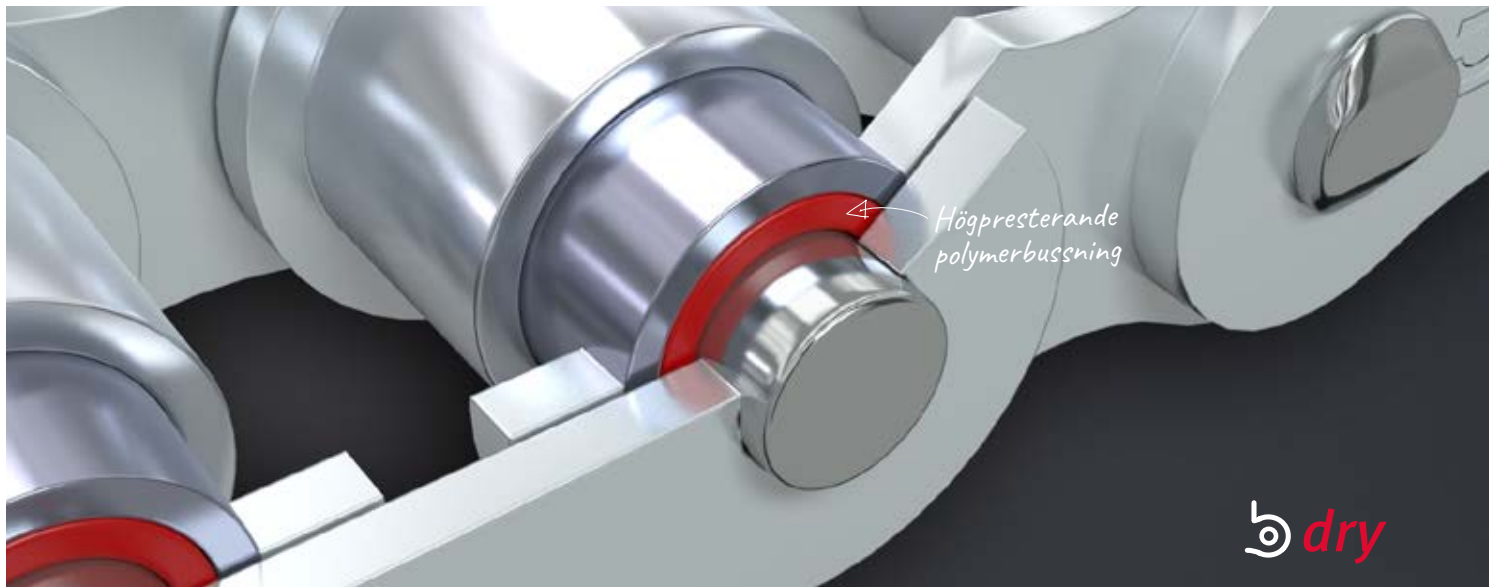
MEGAlife-kedjor används inom alla områden där eftersmörjning är svårt eller omöjligt. Dessa inkluderar rena miljöer och tillämpningar där det är svårt att komma åt för underhållsarbete i temperaturer från -40 °C till $+150\text{ °C}$.

Höjdpunkter

- Sintrad bussning tillverkad av ett material speciellt utvecklat för denna tillämpning, härdat och behandlat för att optimera dess tribologiska egenskaper
- Högpresterande smörjmedel för långvarig smörjning i kedjelänken
- Stift med slitstark, friktionsoptimerad ytbeläggning
- Sömlös rulle med korrosionsbeständig beläggning och geometri som är optimerad för att matcha den sintrade bussningen
- Minskade driftstopp och underhållskostnader för maskiner och system
- Tillgängliga som torra eller med ytterligare specialsmörjmedel

För mer information, se vårt produktblad eller besök www.iwis.com





Underhållsfria CF-b.dry-kedjor i rostfritt stål

De underhållsfria, legerade rullkedjorna av kromstål kan användas helt torra. Detta möjliggörs av det speciella, högpresterande polymer-b.dry-friktionslagret i kedjelänken. Detta underlag gör att man kan undvika att stål kommer i kontakt med stål mellan stift och bussning. Detta innebär att du kan använda kedjan utan smörjmedel under hela dess livslängd. En kulborrad stålbusning omsluter friktionslagret, vilket ger kedjan extra styrka.

Länkens struktur

- **Högpresterande polymerbussning 1** av material som uppfyller FDA-krav
- Tunnväggig, sömlös, **bussning i rostfritt stål 2**, kulborrad
- Grundläggande kedja: **JWIS-CF-kedja i rostfritt stål 3**



Tillämpning

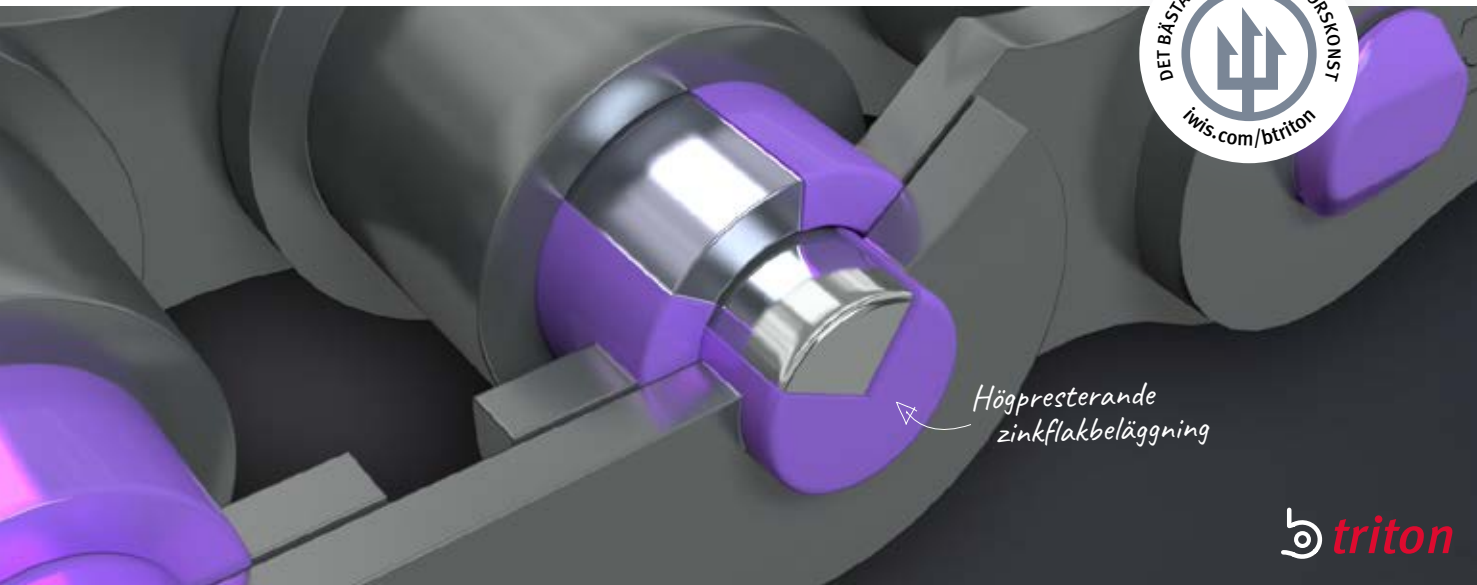
Överallt där eftersmörjning antingen är oönskad eller omöjlig, kommer b.dry-kedjor till sin rätt: De är rena och använder inget smörjmedel, och när det gäller prestanda kan de jämföras med vad som helst. CF b.dry-kedjor är inte bara idealiska för användning i korrosiva miljöer. Du kan också använda dem i samband med känsliga tillämpningar och tillämpningar med stränga hygienkrav. En särskild certifiering av den högpresterande polymeren gör att den kan användas utan problem inom områden som livsmedelsindustrin. Materialen som används gör kedjorna särskilt motståndskraftiga mot aggressiva ämnen och gör att de kan användas i temperaturer mellan -100 °C och +200 °C. Yttre faktorer, såsom temperaturintervall eller kontakt med kemiska ämnen osv., har en direkt inverkan på de mekaniska elementens prestanda. Kontakta oss för specifik rådgivning omkring kedjelösningar för krävande tillämpningar.

Ytterligare höjdpunkter

- Optimerat slitagebeteende
- Korrosionsfria och slitstarka tack vare högkvalitativa material
- Minskade driftstopp och underhållskostnader för maskiner och system
- Minskad kontaminering och mindre nedsmutsning under produktion

För mer information,
se vårt produktblad eller besök
www.iwis.com/bdry





b.triton-rullkedjor med lågt underhåll

b.triton-rullkedjor är det perfekta valet när styrkan hos kedjor av rostfritt stål inte längre är tillräcklig och traditionella ytbeläggningar inte längre ger korrosionsbeständighet när de utsätts för tuffa driftsmiljöer och förhållanden. Vi har kunnat öka prestandan hos varje komponent i b.triton-kedjorna genom att ytbehandla dem individuellt. Fördelen för dig: Den högpresterande zinkflakbeläggningen skyddar aktivt din kedja mot korrosion, och ytterligare ytbeläggningar i kedjelänken ger enastående slitageprestanda. Lång livslängd och en lägre eftersmörjningsfrekvens gör att om man väljer b.triton, så väljer man också en särskilt hållbar, miljövänlig lösning.

Höjdpunkter

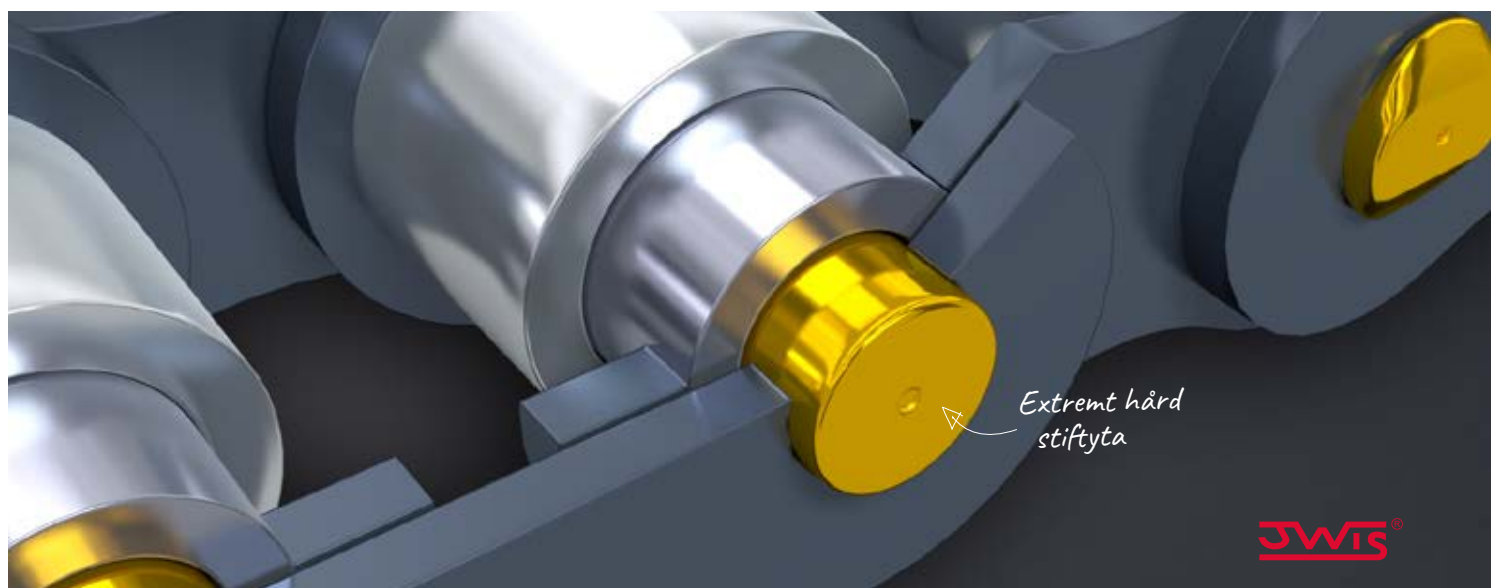
- Det bästa korrosionsskyddet: Upp till 1000 timmar med saltstänk, testad enligt ISO 9227
- Lågt underhåll och slitstyrka tack vare speciellt ytbelagd kedjelänk
- Noggrant utvalt högkvalitativt kolstål erbjuder enastående styrka
- Lämplig för temperaturer från -10 °C till +130 °C tack vare det nya initiala smörjmedlet iwiDUR-G
- Utökad driftintervall på upp till 150 °C med högtemperatursmörjmedel
- Extruderade bussningar och rullar för ännu bättre korrosionsbeständighet, minskad initial förlängning och tystare körning
- Material som uppfyller kraven i RoHS och är fria från sexvärt krom (CrVI)

Tillämpning

b.triton-kedjor är särskilt lämpade för användning i miljöer med vatten eller vattenånga, även när dessa kombineras med höga krav på styrkan hos de rullkedjor som används. Specialbeläggningarna är särskilt motståndskraftiga mot aggressiva ämnen, vilket gör att kedjorna även är idealiska för användning utomhus eller på områden inom livsmedelsindustrin som är föremål för hygienkrav. Kombinationen av speciallänken med det nya iwiDUR-G-vaxsmörjmedlet minimerar underhållsfrekvensen, vilket gör kedjan utmärkt för tillämpningar där underhåll är svårt att utföra.

För mer information,
se vårt produktblad eller besök
www.iwis.com





Super-Longlife-rullkedjor med lågt underhåll (SL)

JWIS-kedjor med lågt underhåll i SL-serien har en extremt slitstark kedjelänk. Vi utvecklade Super-Longlife-tekniken särskilt för tung remdrift och har utnyttjat denna teknik i samband med industriella tillämpningar.

SL-kedjor är behandlade med ett högeffektivt initialt smörjmedel, och du kan även dra nytta av en livslängd som är över genomsnittet.

Höjdpunkter

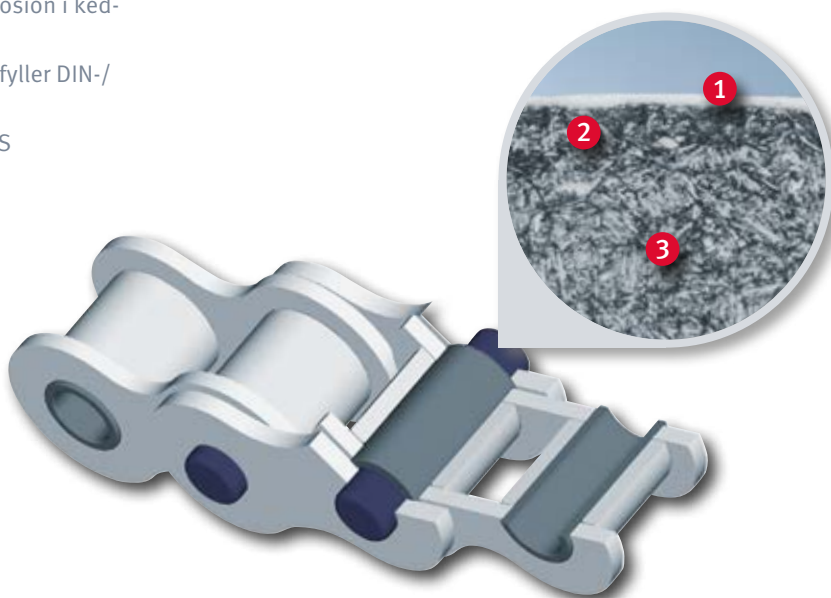
- Extremt hög slitstyrka, samt hög draghållfasthet och utmattningshållfasthet
- Extremt hård stiftyta, vilket gör den särskilt nötningsbeständig
- Mindre mottaglig för korrosion och slitande korrosion i kedjelänkarna
- Försträckning anpassad till kedjan och som uppfyller DIN-/ISO-specifikationer
- Tillgänglig med alla initiala smörjmedel från JWIS

Tillämpning

iwis SL-teknik är lämplig för tung drift. Den extra slitstarka länken gör att du kan klara dig med minimal smörjning om en planerad eftersmörjning missas. Bästa slitageprestanda gör att SL-kedjor har särskilt lång livslängd. Tack vare detta kräver de mycket mindre regelbundet underhåll, även i de mest krävande tillämpningar.

Länkens struktur

- 1 Yttre lager med en mycket hård yta
- 2 Diffusionszonen är ett bärande, höghållfast, hårt lager. I kombination med det yttre lagret, ger detta slitstyrkan.
- 3 Basmaterialen är den formbara kärnan i stiftet.



Våra dotterbolag

Tyskland

iwis antriebssysteme GmbH & Co. KG
Albert-Roßhaupter-Straße 53
81369 München
Tel. +49 89 76909-1600
Fax +49 89 76909-1198
sales-muenchen@iwis.com

Tyskland

iwis antriebssysteme GmbH
Essener Straße 23
57234 Wilnsdorf
Tel. +49 2739 86-0
Fax +49 2739 86-22
sales-wilnsdorf@iwis.com

Tyskland

iwis agrisystems
Schützenweg 5
36205 Sontra
Tel. +49 5653 9778-0
Fax +49 5653 9778-26
agrisystems@iwis.com

Brasilien

iwis Sistemas de Transmissão
de Energia Mecânica Ltda.
Rua Bento Rosa, nº 1816
Bairro Hidráulica
95.900-000 Lajeado, RS
Tel. +55 51 3748-7402
salesbrazil@iwis.com

Kina

iwis drive systems (Suzhou) Co., Ltd.
No. 266 LvliangShan Road
215153 Suzhou SND
Tel. +86 512 8566-3020
Fax +86 512 8566-3009
sales-cn@iwis.com

Frankrike

iwis antriebssysteme GmbH
10 rue du Luxembourg
69330 Meyzieu
Tel. +33 4374515-70
Fax +33 4374515-71
sales-fr@iwis.com

Storbritannien

iwis drive systems Ltd.
Unit 8c Bloomfield Park
Bloomfield Road, Tipton
West Midlands, DY4 9AP
Tel. +44 12 15213600
Fax +44 12 15200822
salesuk@iwis.com

Indien

iwis drive systems India Pvt. Ltd.
„Anisha“, Unit No3, SR. No. 84/1
Regency Cosmos, Baner Mahalunge Road,
Opposite to Amruta Hotel
Baner, Pune, Maharashtra-411045
Tel. +91 20 67110305
salesin@iwis.com

Italien

iwis drive systems Srl
Via Carlo Rota, 10
20090 Monza (MB)
Tel. +39 340 9296142
Fax +49 89 7690949-1726
italia@iwis.com

Kanada

iwis drive systems, Inc.
101-19097, 26th Avenue,
Surrey BC V3Z 3V7
Tel. +1 604 560-6395
Fax +1 604 560-6397
salesca@iwisusa.com

Sydkorea

iwis korea Co., Ltd.
Kyungki-do bucheon si yangjiro 237
ZIP 14786, Bucheon
Tel. +82 32-341-7542
Fax +82 32-341-7546
saleskor@iwis.com

Schweiz

iwis AG Kettentechnik
Bahnweg 4 (Postfach)
5504 Othmarsingen
Tel. +41 62 8898999
Fax +41 62 8898990
info@iwis-ketten.ch

Skandinavien

iwis Scandinavia
Tel. +45 31 390819
sales-scandic@iwis.com

Tjeckien

iwis antriebssysteme spol. s r.o.
Přísecká 893
38601 Strakonice
Tel. +420 383 411811
Fax +420 383 321695
salescz@iwis.com

Turkiet

iwis tahrık sistemleri ltd. sti.
Aydınlı - BİRLİK Org. San. Bol.
5. Sokak No. 18/Z1
34953 Tuzla-Istanbul
Tel. +90 216 912 4947
salestr@iwis.com

USA

iwis drive systems, LLC
3581 South 450 East
Whitestown, IN 46075
Tel. +1 317 821-3539
Fax +1 317 821-3569
sales-us@iwis.com

www.iwis.com

Din säljare

iwis
wir bewegen die welt