

DEN RENA VÄGEN TILL HÖG PRESTANDA:
För din tillverkning och miljön.

MEGAlife –
underhållsfria kedjor från iwis



iwis® MEGALife – hållbarhet för miljön och din tillverkning

MEGALife-seriens underhållsfria rull- och transportörkedjor erbjuder hållbarhet på så många sätt: Kedjorna är miljövänligt rena, torra på utsidan och har samtidigt extremt lång livslängd. Den låga friktionen leder också till lägre utsläpp av miljöfarlig koldioxid under användning. Ytbehandlingen på kedjorna säkerställer extremt långt korrosionsskydd. Tack vare sinträd specialsmörjning behöver underhållsfria MEGALife-kedjor ingen eftersmörjning under sin livstid. Detta betyder att kedjorna behöver en fjärdedel så mycket smörjmedel som vanliga kedjor med initial smörjning.

Följaktligen ger underhållsfria MEGALife-kedjor maximal effektivitet och minimala underhållskostnader – med en upp till trefaldig ökning av livslängden. Sammanfattningsvis är det **en ren lösning för större hållbarhet och lägre driftskostnader.**

Fördelarna i korthet

- Upp till tre gånger så lång livslängd och därmed tre gånger så effektiv användning av material
- Mindre än 25 % av det smörjmedel som normalt smorda kedjor använder behövs
- Rena och korrosionsskyddade
- Ingen förorening av maskiner eller omgivningen eftersom ingen eftersmörjning behövs
- Ackrediterade av TÜV SÜD i enlighet med ISO 14001:2004 (miljöledning)



DEN RENA VÄGEN TILL HÖG PRESTANDA

Helt enkelt mer hållbarhet

Vi förstår att det vi gör påverkar miljön. Och därför ser vi det som vår skyldighet att använda alla affärsmässiga och tekniska alternativ som finns tillgängliga för oss och utnyttja väl genomtänkta processer för att minska denna påverkan till ett absolut minimum. Vår affärsverksamhet, våra verksamhetsprocesser och våra beslut styrs alltid av ekonomiska, ekologiska och sociala hänsynstaganden – det är därför vi stödjer FN:s 17 mål för hållbar utveckling som en del av vår verksamhet.



MEGAlife – den välbeprövade lösningen för högre prestanda och effektivitet

Underhållsfria rull- och transportörkedjor från MEGAlife-serien imponerar inte bara med sin hållbarhet, utan även den höga kvaliteten och prestandan. Tack vare sin höga precision och slitstyrka är de förstahandsvalet för många krävande användningsområden.

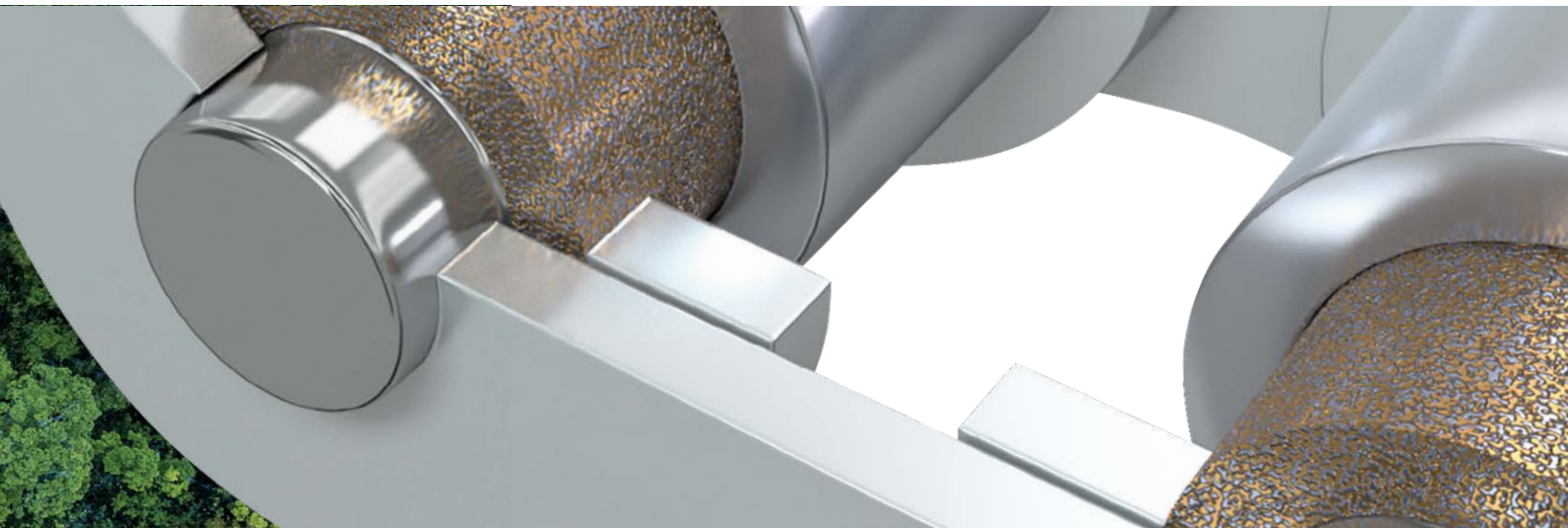
Hur du kan gynnas

- Optimal slitstyrka – även vid höga hastigheter
- Extremt hög draghållfasthet och utmattningshållfasthet
- Exakt parallell- och synkron drift
- Ultraprecis positionering
- Ytbehandlade komponenter för högkvalitativt korrosionsskydd
- Temperaturintervall från -40°C till +150°C
- Alternativa temperaturintervall tillgängliga på begäran
- Mycket lätta att demontera
- Användningen av MEGAlife-kedjor minskar antalet driftstopp och underhållskostnader för maskiner och system
- MEGAlife-kedjor är rena, torra och miljövänliga

Vårt produktsortiment

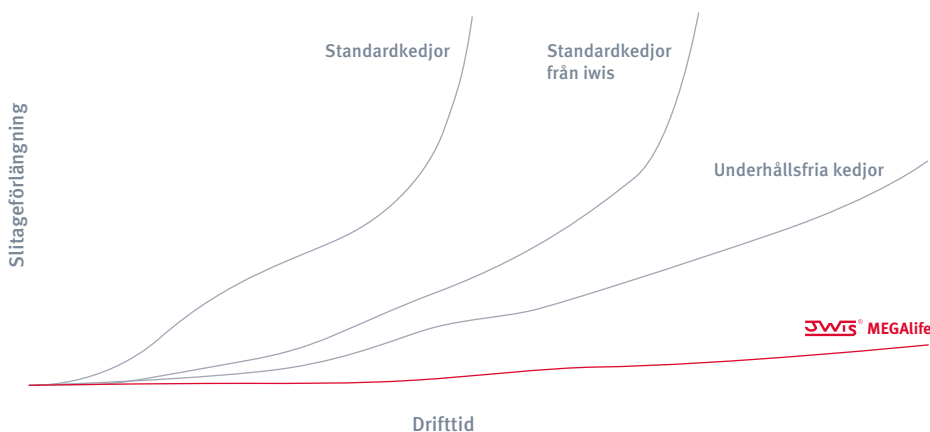
- Rullkedjor i enlighet med ISO 606
- Rullkedjor med en rad olika fästen
- Rullkedjor med raka kedjelänkar
- Ackumuleringskedjor
- Tryck- och dragkedjor
- Överföringskedjor
- Stiftkedjor
- Greppkedjor
- Specialkedjor
- Rörtransportskedjor

Praktiskt taget hela sortimentet med iwis-kedjor kan tillverkas som underhållsfria ML-kedjor. **Kontakta oss!**



Höghastighetstest utan eftersmörjning

(Grafen representerar iwis testresultat)



Underhållsfria rull- och transportörkedjor i MEGAlife-serien erbjuder **avsevärt längre livstid** än konventionella rullkedjor som har lågt underhåll eller är underhållsfria.

Fördelarna för dig:

- Färre driftstopp
- Längre intervall mellan byte i maskiner och system
- Avsevärt lägre underhållskostnader

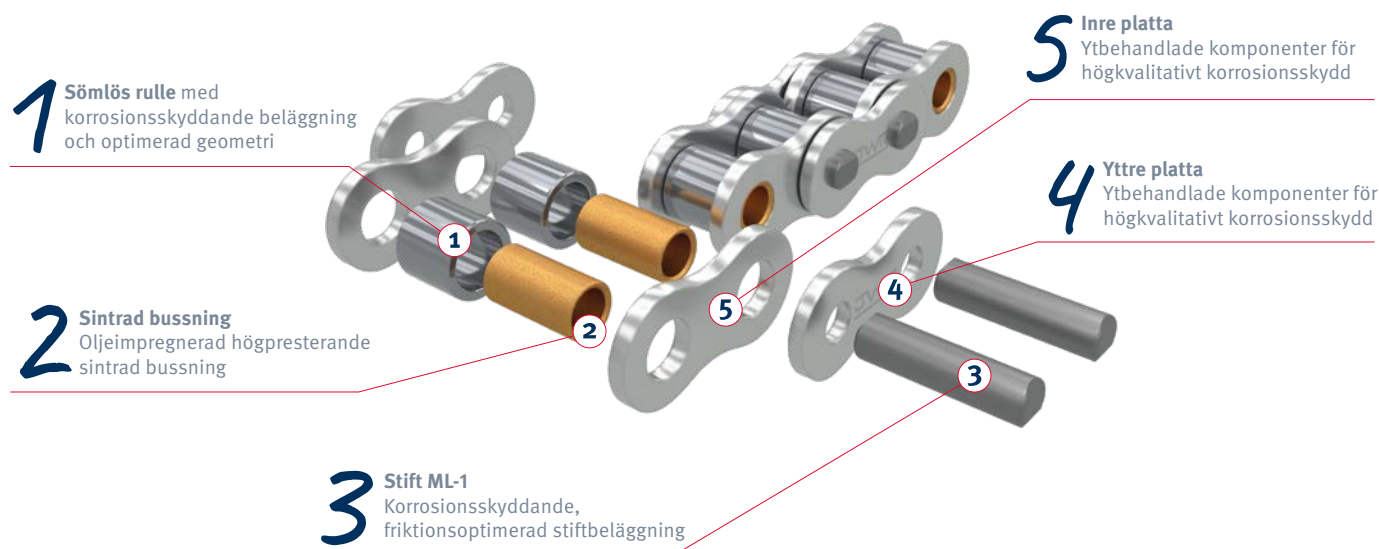
Utmärkt livslängd – Underhållsfria MEGAlife-kedjor

Högsta möjliga slitstyrka och låga underhållskostnader är avgörande för prestandan hos driv- och transportörkedjor. För att uppfylla dessa krav erbjuder vi iwis underhållsfria MEGAlife-kedjor – en premiumlösning för branschen när det gäller kvalitet.

Underhållsfria MEGAlife-kedjor utmärker sig i samband med sin drag- och utmattningshållfasthet och exceptionella livslängd. Dessutom behöver MEGAlife-kedjorna ingen eftersmörjning och har ett driftstemperaturintervall på -40 °C till +150 °C. Detta uppnås med hjälp av högpresterande sintrade bussningar i kombination med specialbelagda komponenter.

Bussningarna genomgår en speciell tillverkningsprocess för att säkerställa optimala tribologiska egenskaper. I kombination med slitstarka stift minskar denna kedjelänksdesign friktionen i länken på ett extremt effektivt sätt och minskar slitageförlängningen under en längre period utan behov av eftersmörjning. Detta innebär att underhållskostnaden för underhållsfria MEGAlife-kedjor är mycket lägre än för vanliga rullkedjor!

Beroende på tillämpning levereras de underhållsfria kedjorna antingen torra eller med extra initial smörjning.



Premium MEGAlife I-kedja

- Perfekt lämpad för normala kedjetillämpningar utan eftersmörjning vid hastigheter upp till 3 m/s
- Permanent underhållsfri under vissa förhållanden
- Enkel att demontera – enkel att dela
- Miljövänlig, eftersom minimala mängder smörjmedel används
- För korrosiva miljöer rekommenderar vi ytterligare initial smörjning
- 100 % kompatibel med standardtransportörkedjor från iwis med samma originalfästen från iwis
- Också tillgänglig som överföringskedja, ackumuleringskedja, greppkedja och många andra varianter

Premium MEGAlife II-kedja

- Lösningen för kedje användning med hög hastighet, $v > 3$ m/s och/eller hög belastning
- MEGAlife II-kedjor är permanent underhållsfri under vissa förhållanden och har längre livslängd
- Avsevärt förbättrad slitstyrka tack vare en speciell termokemisk process som appliceras på stiften, vilket leder till en mycket hög ythårdhet
- Avsevärt längre livslängd
- Stift och sintrade bussningar är optimalt matchade
- Inte lämpliga för korrosiva miljöer
- ML II är utmärkt som drivkedja
- För krävande användningsområden

En rad olika användningsområden och branscher

Underhållsfria rull- och transportörkedjor i MEGALife-serien ger extremt hög prestanda och har en rad olika användningsområden. Kedjorna kan användas överallt där eftersmörjning är omöjlig eller svår, till exempel i torra omgivningsförhållanden eller vid tillämpningar där åtkomst för underhållsarbete är försvårad.

Den beprövade tekniken hos MEGALife-kedjorna är övertygande, och de är säkrare att använda, med färre driftstopp, längre intervall mellan byten i maskiner och system och mycket lägre underhållskostnader.



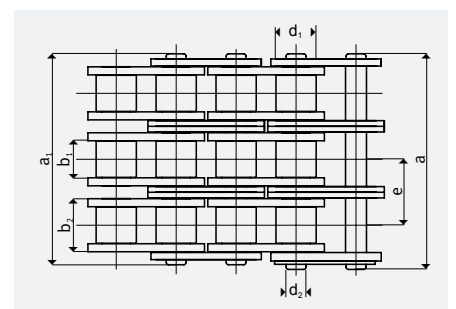
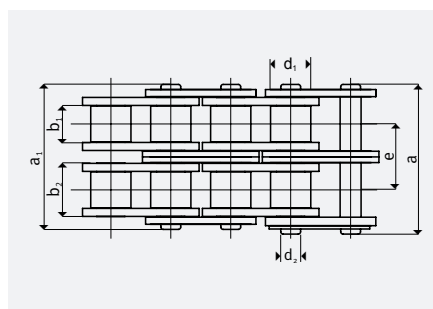
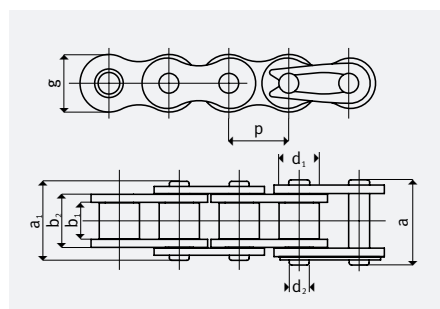
MEGAlife I – Rullkedjor, brittisk standard

i enlighet med ISO 606

ISO	iwis-referens	Delning p (")	Delning p (mm)	Gnms. draghållfästhet F_b (N)	Min. draghållfästhet F_u (N)	Lageryta F (cm ²)	Vikt per m q (kg/m)	b_1 (mm) min.	b_2 (mm) max.	g (mm) max.	Inre länk a_1 (mm) max. 1)	Yttre länk a (mm) max. 1)	Rulle d_1 (mm) max.	Stift d_2 (mm) max.	Tvåställd delning e (mm)	Artikelnr.
Simplex																
06 B-1	G 67 ML*	3/8	9,525	11 000	8 900	0,28	0,41	5,72	8,53	8,20	12,90	14,10	6,35	3,31	–	50033917
08 B-1	L 85 ML	1/2	12,70	22 000	17 800	0,50	0,70	7,75	11,30	11,80	16,90	18,50	8,51	4,45	–	50026256
10 B-1	M 127 ML	5/8	15,875	25 000	22 200	0,67	0,95	9,65	13,28	14,40	19,50	20,90	10,16	5,08	–	50026257
12 B-1	M 127 ML	3/4	19,05	30 000	28 900	0,89	1,25	11,75	15,62	16,20	22,70	23,60	12,07	5,72	–	50026258
16 B-1	M 1611 ML	1	25,40	75 000	60 000	2,10	2,70	17,02	25,45	21,10	36,10	36,90	15,88	8,28	–	50028923
20 B-1	M 2012 ML	1 1/4	31,75	120 000	95 000	2,92	3,72	19,56	29,1	26,20	41,60	43,30	19,05	10,17	–	50037775
Duplex																
06 B-2	D 67 ML*	3/8	9,525	19 000	16 900	0,56	0,78	5,72	8,53	8,20	23,40	24,60	6,35	3,31	10,24	50033832
08 B-2	D 85 ML	1/2	12,70	40 000	31 100	1,00	1,35	7,75	11,30	11,80	30,80	32,40	8,51	4,45	13,92	50027439
10 B-2	D 106 ML	5/8	15,875	50 000	44 500	1,34	1,85	9,65	13,28	14,40	36,00	37,50	10,16	5,08	16,59	50027509
12 B-2	D 127 ML	3/4	19,05	60 000	57 800	1,78	2,50	11,75	15,62	16,40	42,10	43,00	12,07	5,72	19,46	50027457
16 B-2	D 1611 ML	1	25,40	150 000	106 000	4,21	5,40	17,02	29,45	21,10	68,00	68,80	15,85	8,28	31,88	50033161
20 B-2	D 2012 ML	1 1/4	31,75	210 000	170 000	5,84	7,36	19,56	29,01	25,40	79,70	82,90	19,05	10,19	36,45	50033771
Triplex																
08 B-3	TR 85 ML	1/2	12,70	58 000	44 500	1,50	2,00	7,75	11,30	11,80	44,70	46,30	8,51	4,45	13,92	50027510
10 B-3	TR 106 ML	5/8	15,875	75 000	66 700	2,02	2,80	9,65	13,28	14,40	52,50	54,00	10,16	5,08	16,59	50027511
12 B-3	TR 127 ML	3/4	19,05	89 000	86 700	2,68	3,80	11,75	15,62	16,40	61,50	62,50	12,07	5,72	19,46	50027512
16 B-3	TR 1611 ML	1	25,40	219 000	160 000	6,32	8,00	17,02	25,45	21,10	99,20	100,70	15,88	8,28	31,88	50033628

* Också tillgängliga i 10 m längd med raka sidoplatror

¹⁾ Andra mått för vevlänkar. Om vevlänkar är monterade, bör det noteras att kedjans brottstyrka minskar med cirka 20 %.

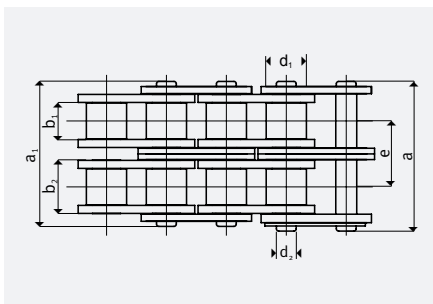
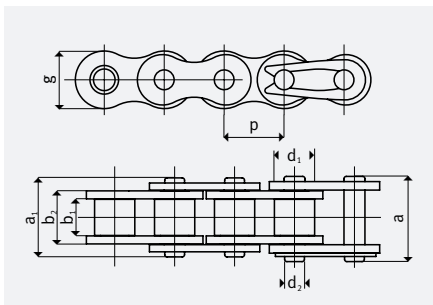


MEGAlife I – Rullkedjor, amerikansk standard (ANSI)

i enlighet med ISO 606

ISO	iwis-referens	Delning p (°)	Delning p (mm)	Gnms. draghållfasthet F_u (N)	Min. draghållfasthet F_u (N)	Lageryta F (cm ²)	Vikt per m q (kg/m)	b_1 (mm) min.	b_2 (mm) max.	g (mm) max.	Inre länk a_1 (mm) max. 1)	Yttre länk a (mm) max. 1)	Rulle d_1 (mm) max.	Stift d_2 (mm) max.	Trärsälad delning e (mm)
Simplex															
40-1	L 85 AML	1/2	12,7	17 500	13 900	0,44	0,6	7,94	11,15	12	16,6	17,5	7,95	3,96	–
50-1	M 106 AML	5/8	15,88	29 400	21 800	0,69	1,02	9,4	13,4	15,09	21,8	25,9	10,16	5,09	–
60-1	M 128 AML	3/4	19,05	41 000	31 300	1,06	1,47	12,57	17,75	18	25,6	27,5	11,91	5,96	–
80-1	M 1610 AML	1	25,40	75 600	55 600	1,79	2,7	15,57	22,6	24,12	32,5	34,7	15,88	7,94	–
100-1	M 2012 AML	1,25	31,75	109 300	87 000	2,62	4,24	18,9	27,45	30,17	41,1	45,7	19,05	9,54	–
120-1	M 2416 AML	1,5	38,10	148 800	125 000	3,94	5,62	25,22	36,95	36	51,5	58,1	22,23	11,1	–
Duplex															
50-2	D 106 AML	5/8	15,88	58 700	43 600	1,38	2,04	9,4	13,4	15,09	39,9	44	10,16	5,09	18,11
60-2	D 128 AML	3/4	19,05	80 200	62 600	2,12	2,95	12,57	17,75	18	48,6	50,5	11,91	5,96	22,78
80-2	D 1610 AML	1	25,4	151 200	111 200	3,58	5,25	15,75	22,6	24,12	61,5	64	15,88	7,94	29,29
100-2	D 2012 AML	1,25	31,75	218 500	174 000	5,25	8,48	18,9	27,35	30,17	76,1	81,45	19,05	9,54	35,76
120-2	D 2416 AML	1,5	38,1	297 600	250 000	7,88	11,7	24,75	36,95	36,2	97,1	103,7	22,23	11,1	45,4

¹⁾ Andra mått för vevlänkar. Om vevlänkar är monterade, bör det noteras att kedjans brottstyrka minskas med cirka 20 %.



MEGAlife I – Rullkedjor med raka sidoplattor

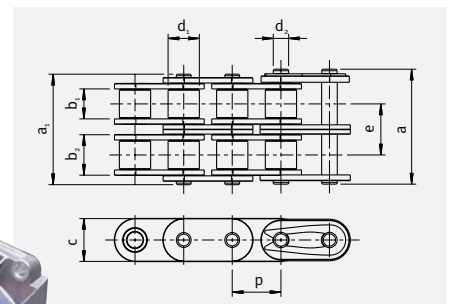
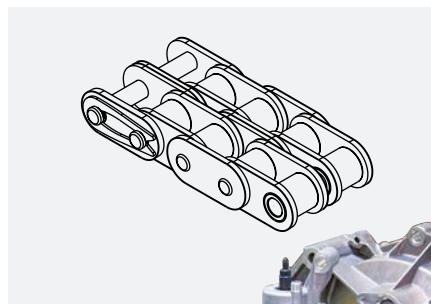
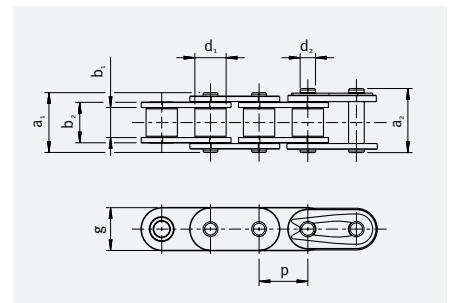
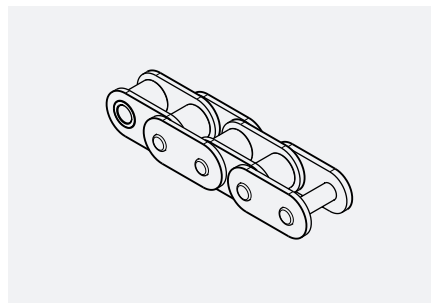
baserade på iwis-rullkedjor som uppfyller kraven i ISO 606

ISO	iwis-referens	Delning p (°)	Delning p (mm)	Gnms. drag-hållfasthet F_B (N)	Min. drag-hållfasthet F_0 (N)	Lageryta F (cm ²)	Vikt per m q (kg/m)	b_1 (mm) min.	b_2 (mm) max.	g (mm) max.	a_1 (mm) max. ¹⁾	a (mm) max. ¹⁾	Rulle d_1 (mm) max.	Stift d_2 (mm) max.	Tvåställd delning e (mm)	Artikelnr.
Simplex																
08B-1	L 85 ML-GL	1/2	12,70	–	17 800	0,50	0,70	7,75	11,30	12,20	16,90	18,5	8,51	4,45	–	50049011
10 B-1	M 106 ML-GL	5/8	15,875	24 000	22 200	0,67	0,95	9,65	13,28	13,90	19,50	20,90	10,16	5,08	–	50035304
12 B-1	M 127 ML-GL	3/4	19,05	30 000	28 900	0,89	1,30	11,75	15,62	16,10	22,70	23,60	12,07	5,72	–	50037351
16B-1	M 1611ML-GL	1	25,40	77 000	60 000	2,10	2,70	17,02	25,45	20,65	36,10	36,90	15,88	8,28	–	50048583
Duplex																
08B-2	D 85 ML-GL	1/2	12,70	–	31 100	1	1,35	7,75	11,30	12,20	30,80	32,40	8,51	4,45	13,92	50046481
10 B-2	D 106 ML-GL	5/8	15,875	47 500	44 500	1,34	1,85	9,65	13,28	13,90	36,00	37,50	10,16	5,08	16,59	50034083
12 B-2	D 127 ML-GL	3/4	19,05	63 000	57 800	1,78	2,50	11,75	15,62	16,10	42,10	43,00	12,07	5,72	19,46	50034084
16B-2	D 1611 ML-GL	1	25,40	151 000	106 000	4,21	5,40	17,02	25,45	20,65	68	68,80	15,88	8,28	31,88	50048584

¹⁾ Andra mått för vevlänkar. Om vevlänkar är monterade, bör det noteras att kedjans brottstyrka minskas med cirka 20 %.

HÖJDpunkTER

- Optimal lösning för transportör- och transportsystem
- Jämfört med konkurrenters produkter upprätthåller MEGAlife-kedjor avsevärt högre styvhet och mindre slitageförlängning under hela livslängden
- Extremt hög tillgänglighet för transportör-system, eftersom vanliga nedstängningar för regelbundet underhåll inte längre behövs
- Garanterat lång livslängd och renhet hos transportörsystem inom fordonsbranschen, logistikbranschen och övriga underhållsfria branscher



MEGAlife I – Transportörkedjor med raka fästplattor

baserade på iwis-rullkedjor som uppfyller kraven i ISO 606

ISO	iwis-referens	p (")	p (mm)	a (mm)	b (mm)	d (mm)	Simplex-kedjor e_1 (mm)	Duplex-kedjor e_2 (mm)	Triplex-kedjor e_3 (mm)	g (mm)	i (mm)	l (mm)	s (mm)	M (mm)	m max. (mm)	Gängad insats
-----	---------------	---------	----------	----------	----------	----------	------------------------------	-----------------------------	------------------------------	----------	----------	----------	----------	----------	---------------	---------------

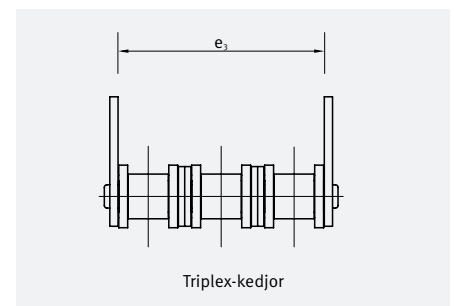
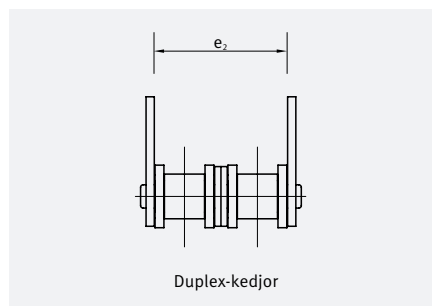
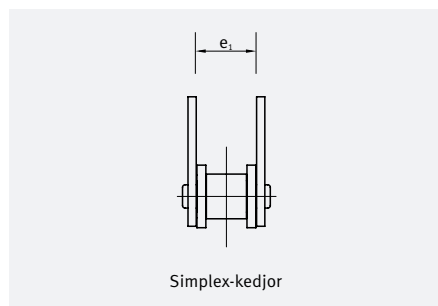
Platta nr. 102.1

08 B-1	L 85 ML ¹⁾	1/2	12,70	13,0	19,0	4,2	11,6	25,5	39,4	5,4	–	18,0	1,5	4	5,2	
10 B-1	M 106 ML ¹⁾	5/8	15,875	16,3	24,3	5,2	13,6	30,1	46,6	6,8	–	24,0	1,6	5	5,3	
12 B-1	M 127 ML ¹⁾	3/4	19,05	19,1	29,1	6,2	15,9	35,3	54,7	7,4	–	28,0	1,8	5	5,5	
16 B-1	M 1611 ML	1	25,40	24,6	36,6	8,2	25,9	57,8	89,7	10,4	–	36,2	3,0	6	8,2	

Platta nr. 103.1 och 103.2

08 B-1	L 85 ML ¹⁾	1/2	12,70	17,0	23,0	4,2	11,6	25,5	39,4	5,4	12,7	23,6	1,5	4	5,2	
10 B-1	M 106 ML ¹⁾	5/8	15,875	16,3	25,8	5,2	13,6	30,1	46,6	7,5	15,8	31,0	1,6	5	5,3	
12 B-1	M 127 ML ¹⁾	3/4	19,05	18,3	29,0	6,2	15,9	35,3	54,7	9,0	19,0	37,2	1,8	5	5,5	
16 B-1	M 1611 ML	1	25,40	28,45	41,55	8,2	25,9	57,8	89,7	10,35	25,4	47,2	3,0	6	8,2	

¹⁾ Även för motsvarande duplex- och triplex-kedjor ²⁾ Nominell delning

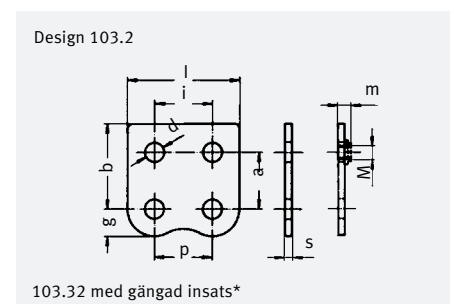
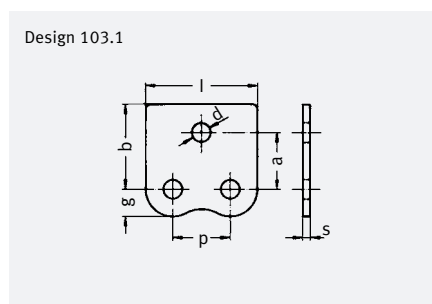
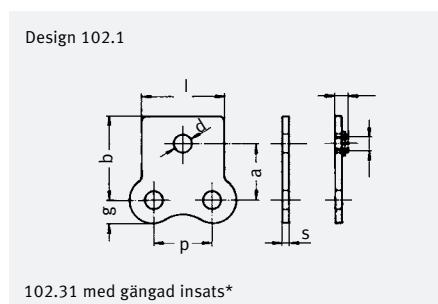


RAKA FÄSTPLATTOR

De versioner som visas finns också tillgängliga som snäpplänkar och yttre länkar för slutlig montering och reparation.

Raka fästen kan monteras på en eller båda sidor av varje yttre länk eller med längre intervall.

Ytterligare transportörkedjor och gängade insatser kan fås på begäran.



* Tillgänglig på begäran

MEGAlife I – Transportörkedjor med böjda fästplattor

baserade på iwis-rullkedjor som uppfyller kraven i ISO 606

ISO	iwis-referens	P (°)	P (mm)	c (mm)	d (mm)	e ₁ (mm)	f ₁ (mm)	e ₂ (mm)	f ₂ (mm)	e ₃ (mm)	f ₃ (mm)	g (mm)	h (mm)	i (mm)	l (mm)	s (mm)	M (mm)	m max. (mm)	Gängad insats
-----	---------------	-------	--------	--------	--------	---------------------	---------------------	---------------------	---------------------	---------------------	---------------------	--------	--------	--------	--------	--------	--------	-------------	---------------

Platta nr. 202.1

08 B-1	L 85 ML ¹⁾	1/2	12,70	8,0	4,2	27,6	39,6	41,5	53,5	55,4	67,4	5,4	14,0	–	18,1	1,5	4	5,2	
10 B-1	M 106 ML ¹⁾	5/8	15,875	9,0	5,2	33,6	49,6	50,1	66,1	66,6	82,6	6,8	18,0	–	24,0	1,6	5	5,3	
12 B-1	M 127 ML ¹⁾	3/4	19,05	10,0	6,2	41,1	61,1	60,5	80,5	79,9	99,9	7,4	22,6	–	28,0	1,8	5	5,5	
16 B-1	M 1611 ML	1	25,40	16,0	8,2	53,9	77,9	85,8	109,8	117,7	141,7	10,4	26,0	–	36,2	3,0	6	8,2	

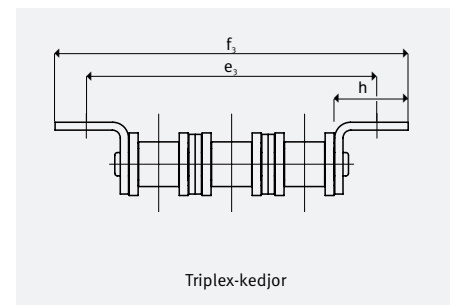
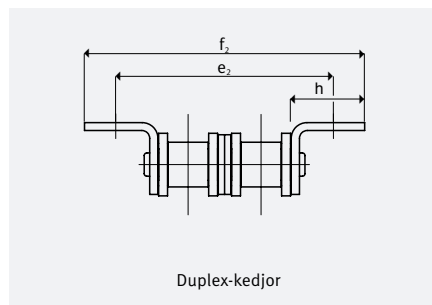
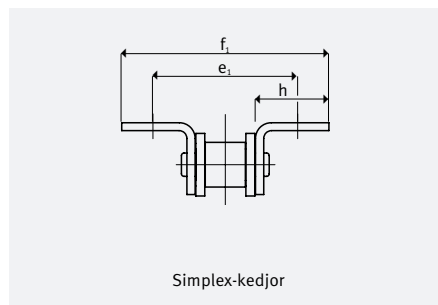
Platta nr. 203.1 och 203.2

08 B-1	L 85 ML ¹⁾²⁾	1/2	12,70	9,5	4,2	32,6	44,6	46,5	58,5	60,4	72,4	5,4	16,5	12,7	23,6	1,5	4	5,2	
10 B-1	M 106 ML ¹⁾²⁾	5/8	15,875	11,0	5,2	30,6	49,6	47,1	66,1	63,6	82,6	7,5	18,0	15,8	31,0	1,6	5	5,3	
12 B-1	M 127 ML ¹⁾²⁾	3/4	19,05	12,0	6,2	35,5	56,9	54,9	76,3	74,3	95,7	9,0	20,5	19,0	37,2	1,8	5	5,5	
16 B-1	M 1611 ML	1	25,40	18,0	8,2	57,7	83,9	89,6	115,8	121,5	147,8	10,4	29,0	25,4	47,2	3,0	6	8,2	

Transportörkedjor D 1611 ML och TR 1611 ML på begäran ¹⁾ Även för motsvarande duplex- och triplex-kedjor

²⁾ Montering av böjt fäste även möjligt inåt över kedjan förutom vid montering på båda sidorna på D 85 ML, D 106 ML och D 127 ML

³⁾ Nominell delning

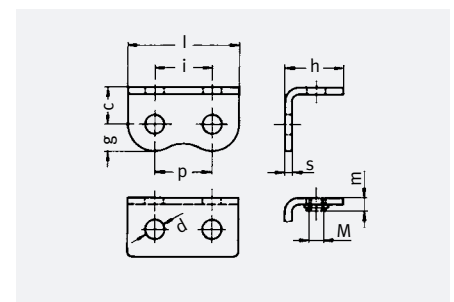
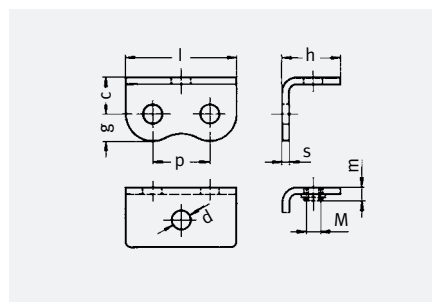
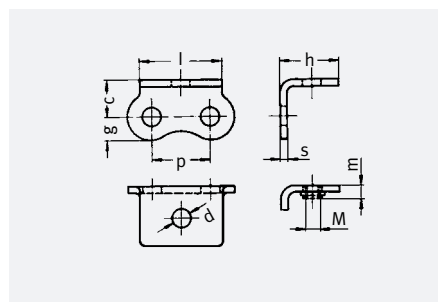


BÖJDA FÄSTEN

De illustrerade typerna kan även tillhandahållas för kopplingar och yttre länk för slutmontering och reparation. Montering av böjda fästen med gängad

insats insats över kedjan pekades inåt är inte möjlig. Det är möjligt att montera böjda fästen på ena sidan eller båda sidorna på varje yttre länk eller med större

avstånd. Övriga transportörkedjor och gängade insatser tillgängliga på begäran.



* Tillgänglig på begäran.

MEGAlife I – Transportörkedjor med förlängda stift

baserade på iwis-kedjor som uppfyller kraven i ISO 606

ISO	iwis-referens ¹⁾	Delning ²⁾	P (mm)	Inre bredd b_1 (mm)	Rulle \varnothing d_1 (mm)	Stift \varnothing d_2 (mm)	L_1 (mm)	Design A	Design B och C	L_2 (mm)	L_3 (mm)
-----	-----------------------------	-----------------------	----------	-----------------------	--------------------------------	--------------------------------	------------	----------	----------------	------------	------------

Stiftdesign A, B, C

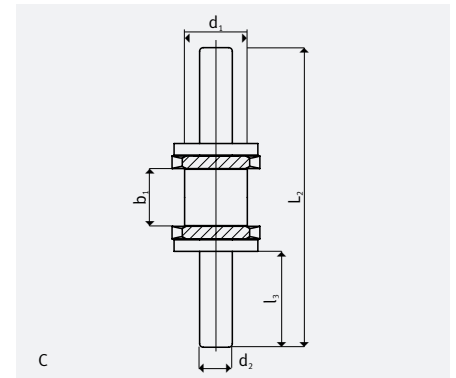
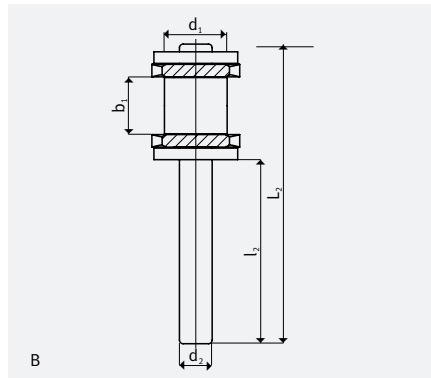
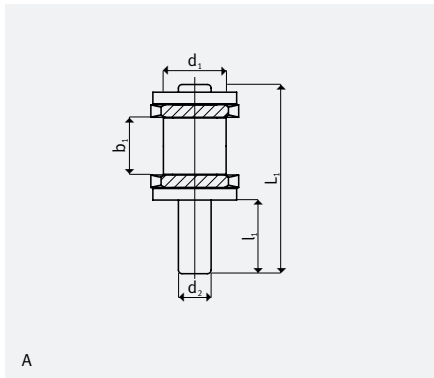
08 B-1	L 85 ML ¹⁾	1/2	12,7	7,75	8,51	4,45	25,5	10,0	40,5	25,0	13,0
10 B-1	M 106 ML ¹⁾	5/8	15,875	9,65	10,16	5,08	30,0	12,0	48,0	30,0	15,5
12 B-1	M 127 ML ¹⁾	3/4	19,05	11,75	12,07	5,72	36,0	15,0	51,0	30,0	15,5
16 B-1	M 1611 ML	1	25,4	17,02	15,88	8,28	53,8	20,0	68,5	35,0	18,0

¹⁾ För flera kedjor på begäran. ²⁾ Nominell delning. Övriga stiftlängder och -former tillgängliga på begäran.

FÖRLÄNGDA STIFT

De typer som visas finns också tillgängliga som anslutningslänkar och yttre länkar för

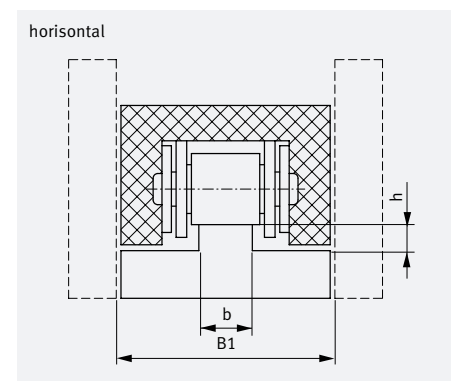
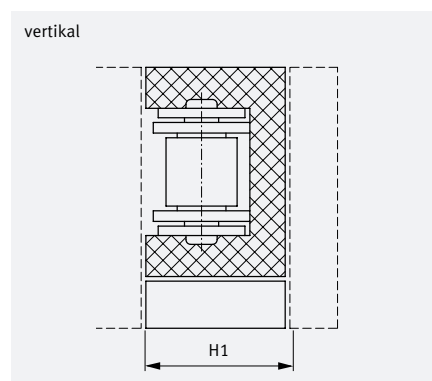
slutlig montering och reparation (C endaset som yttre länk).



MEGAlife I – Överföringskedjor

baserade på iwis-rullkedjor som uppfyller kraven i ISO 606

iwis-referens	B_1 (mm)	b (mm)	h (mm)	H_1 (mm)	Artikelnr. (5 m)
L 85 TF ML-1	20	7,5	3,1	15,4	50027317
M 106 TF ML-1	25	9,5	3,1	17,7	50036409
M 127 TF ML-1	30	11,3	2,9	20,0	50032663



MEGAlife II – Rullkedjor

i enlighet med ISO 606

ISO	iwis-referens	Delning p (°)	Delning p (mm)	Grip- drag- hållfasthet F _B (N)	Min. drag- hållfasthet F _U (N)	Lageryta F (cm ²)	Vikt per m q (kg/m)	b ₁ (mm) min.	b ₂ (mm) max.	g (mm) max.	Inre länk a ₁ (mm) max. ¹⁾	Yttre länk a (mm) max. ¹⁾	Rulle d _r (mm) max.	Stiff d _s (mm) max.	Tvåställd delning (mm)	5 m versioner Artikelnr.
06 B-1	G 67 ML-2*	3/8	9,525	11 000	8 900	0,28	0,41	5,72	8,53	8,20	12,90	14,10	6,35	3,31	–	50030791
08 B-1	L 85 ML-2	1/2	12,70	22 000	17 800	0,50	0,70	7,75	11,30	12,20	16,90	18,50	8,51	4,45	–	50030461
10 B-1	M 106 ML-2	5/8	15,875	25 000	22 200	0,67	0,95	9,65	13,28	14,40	19,50	20,90	10,16	5,08	–	50030462
12 B-1	M 127 ML-2	3/4	19,05	30 000	28 900	0,89	1,25	11,75	15,62	16,40	22,70	23,60	12,07	5,72	–	50030463
16 B-1	M 1611 ML-2	1	25,40	75 000	60 000	2,10	2,72	17,02	25,45	21,10	36,10	36,90	15,88	8,28	–	50030464
20 B-1	M 2012 ML-2	1 1/4	31,75	120 000	95 000	5,84	3,72	19,56	29,10	26,60	77,00	79,70	19,05	10,17	36,45	50033036

Simplex

06 B-1	G 67 ML-2*	3/8	9,525	11 000	8 900	0,28	0,41	5,72	8,53	8,20	12,90	14,10	6,35	3,31	–	50030791
08 B-1	L 85 ML-2	1/2	12,70	22 000	17 800	0,50	0,70	7,75	11,30	12,20	16,90	18,50	8,51	4,45	–	50030461
10 B-1	M 106 ML-2	5/8	15,875	25 000	22 200	0,67	0,95	9,65	13,28	14,40	19,50	20,90	10,16	5,08	–	50030462
12 B-1	M 127 ML-2	3/4	19,05	30 000	28 900	0,89	1,25	11,75	15,62	16,40	22,70	23,60	12,07	5,72	–	50030463
16 B-1	M 1611 ML-2	1	25,40	75 000	60 000	2,10	2,72	17,02	25,45	21,10	36,10	36,90	15,88	8,28	–	50030464
20 B-1	M 2012 ML-2	1 1/4	31,75	120 000	95 000	5,84	3,72	19,56	29,10	26,60	77,00	79,70	19,05	10,17	36,45	50033036

Duplex

06 B-2	D 67 ML-2	3/8	9,525	19 000	16 900	0,56	0,78	5,72	8,53	8,20	23,40	24,60	6,35	3,31	10,24	50031074
08 B-2	D 85 ML-2	1/2	12,70	40 000	31 100	1,00	1,35	7,75	11,30	12,20	30,80	32,40	8,51	4,45	13,92	50030465
10 B-2	D 106 ML-2	5/8	15,875	49 000	44 500	1,34	1,85	9,65	13,28	14,40	36,00	37,50	10,16	5,08	16,59	50030466
12 B-2	D 127 ML-2	3/4	19,05	61 000	57 800	1,78	2,50	11,75	15,62	16,40	42,10	43,00	12,07	5,72	19,46	50030467

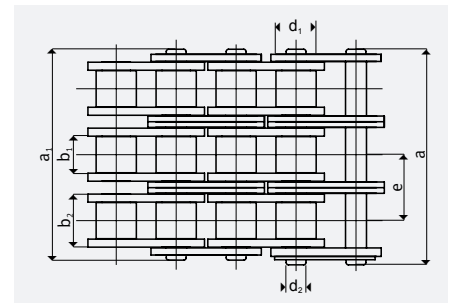
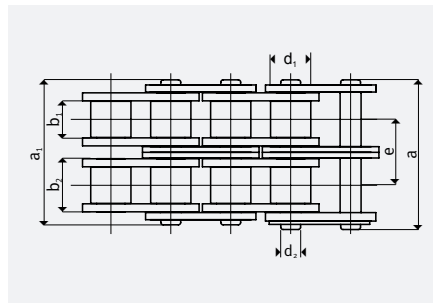
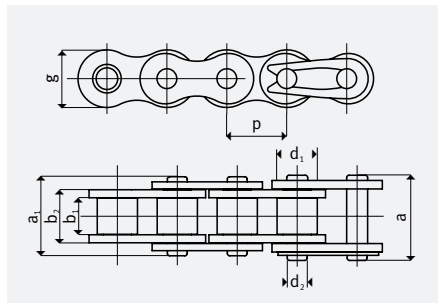
Triplex – ML-2-rullkedjor tillgängliga på begäran

Simplex – ANSI-rullkedjor, uppfyller kraven i ISO 606, amerikansk standard

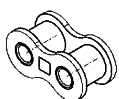
08 A-1 ANSI 40	L 85 AML-2	1/2	12,70	17 500	13 900	0,44	0,60	7,94	11,15	12,00	16,60	17,50	7,95	3,96	–	50033770
12 A-1 ANSI 60	M 128 AML-2	3/4	19,05	41 000	31 300	1,06	1,47	12,70	17,75	18,00	25,30	26,70	11,91	5,96	–	50031073
16 A-1 ANSI 80	M 1610 AML-2	1	25,40	68 000	55 600	1,79	2,57	15,88	22,40	22,80	32,00	33,90	15,88	7,94	–	50032667

ML-2-transportörkedjor tillgängliga på begäran

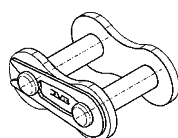
¹⁾ Andra mått för vevlänkar. Om vevlänkar är monterade, bör det noteras att kedjans brottstyrka minskar med cirka 20 %. * raka sidoplatlor



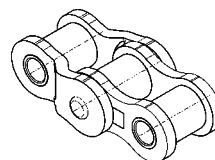
INDIVIDUELLA KOMPONENTER OCH ANSLUTNINGSLÄNKAR



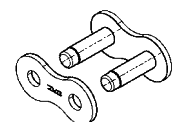
Standardbeteckning B
Inre länk



Standardbeteckning E
Anslutningslänk med fjäderklämna



Standardbeteckning C
Dubbel vevlänk



Standardbeteckning A
Yttre länk

MEGAlift Underhållsfria Ackumuleringskedjor

Förbättrad effektivitet och hållbarhet



PROBLEM/INITIAL SITUATION

- Smörjning är inte alls eller endast delvis möjlig
- Rena och torra omgivningar är obligatoriskt
- Utmanande/blockerad tillgång till smörjning
- Kontaminering av installation och material som ska transporteras på grund av kedjesmörjning

VÅR LÖSNING

iwis ackumuleringskedjor med nickelpläterade plattor och stift, sintrade metallrullar med låg friktion och en speciell lagerdesign – en teknisk innovation. Den första äkta underhållsfria ackumuleringskedja med rullar med låg friktion på marknaden.

Typer:

- VR: med förskjutna ackumulerande rullar
- OS: standardversion utan brickor
- M: standardversion med brickor

FÖRDELAR

- Utmärkt slitstyrka – även vid extrema omgivande förhållanden
- Lätt att demontera
- Mjiljövänlig tack vare smörjfri kedjeyta
- Kedjor som är lämpliga för rena rum

TEKNISKA EGENSKAPER

- Torr kedjeyta och ackumulerande rullar
- Korrosionsskydd
- Ackumulerande rullar i plastmaterial eller stål (rostfritt stål eller nickelpläterat) som tillval
- Temperaturintervall för användning från -40 °C upp till $+150\text{ °C}$ (för ackumulerande rullar av stål)
- iwis ackumulerande MEGAlife-kedjor finns tillgängliga med ny iwis-design eller klassisk design, samt med 1/2" och 3/4" delning
- Ackumulerande rullar tillverkade av sintrad metall minskar friktionen. Detta leder till minskad drivkraft och belastning på kedjan

HÖJDPUNKTER

- 1 Särskild lagerdesign med sintrade metallbussningar
- 2 Nickelpläterade plattor och stift, med miljövänliga, smörjmedelsfria ytor som säkerställer minskade underhållskostnader och färre driftstopp för din tillämpning

ANVÄNDNINGSSOMRÅDEN

- Elektronikbranschen och kretskortstillverkning
- Förpacknings- och livsmedelsindustrin
- Transportörustrustning
- Trä-, glas- och keramikindustrin
- Medicinteknik

...och givetvis inom alla områden där eftersmörjning inte alls är eller endast delvis är möjlig.

EFFEKTIVA

Jämförelse av friktionskraft

Kedja med iwis-rullar med låg friktion

Kedja med klassiska rullar

LÅNG LIVSLÄNGD

Jämförelse av livslängd (ackumulerande kedjor utan eftersmörjning)

iwis underhållsfria ackumulerande MEGAlife-kedjor

Std.kedjor från konkur

EKONOMISKA

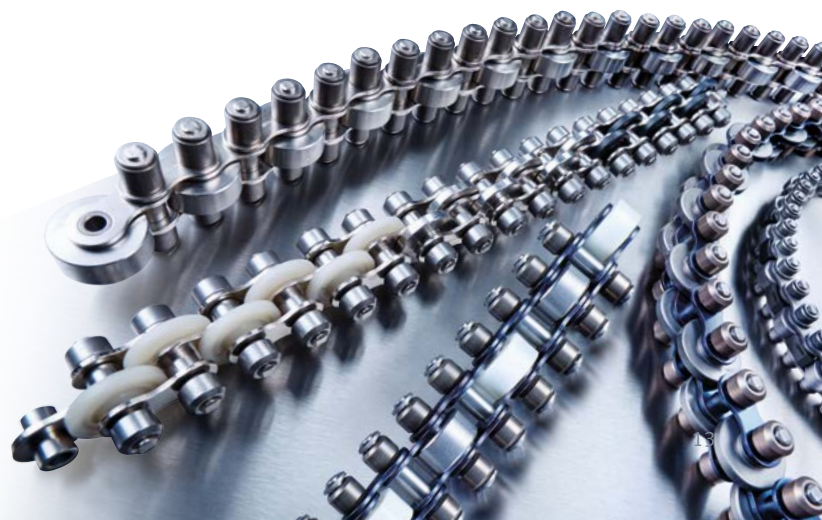
Jämförelse av friktionskoefficient

MEGAlife-kedjor från iwis

Standardkedjor från konkurrenter



30 % högre effektivitet med iwis-rullar med låg friktion



MEGAlife Ackumuleringskedjor

Produktutbud

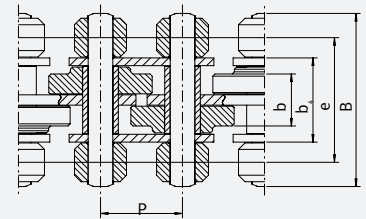
iwis-referens	Delning p (mm)	Kedjebredd B (mm)	b (mm)	b ₄ (mm)	e (mm)	Diameter ackumulerande rullar (mm)	Belastningskapacitet per rulle (kg)	Vikt (kg/m)
---------------	----------------	-------------------	--------	---------------------	--------	------------------------------------	-------------------------------------	-------------

Design VR: Version med förskjutna ackumulerande rullar*

L 88 SFS-ML	12,70	27	9,2	14,50	18,70	16,00	8	1,40
M 120 SFK-ML	19,05	40	11,70	19,55	29,0	24,0 / 26,0 / 27,0 / 28,0	10	1,8
M 120 SFK-ML	19,05	45	11,70	19,55	31,5	24,0 / 26,0 / 27,0 / 28,0	10	1,8
M 120 SFS-ML	19,05	40	11,70	19,55	29,0	24,0 / 26,0 / 27,0 / 28,0	15	2,8
M 120 SFS-ML	19,05	45	11,70	19,55	31,5	24,0 / 26,0 / 27,0 / 28,0	15	2,8

* Också tillgänglig med ackumulerande V2A-rullar som tillval

Design VR: förskjutet monterade rullar



SFK – med ackumulerande rullar i plast
SFS – med ackumulerande rullar i hårdat stål

iwis-referens	Delning p (mm)	Kedjebredd B (mm)	e (mm)	b ₁ (mm)	b ₂ (mm) max.	b ₄ (mm) max.	Bredd b (mm)	Diameter ackumulerande rullar (mm)	Belastningskapacitet per rulle (kg)	Diameter Rulle d ₁ (mm)	Diameter Stift d ₂ (mm)	Vikt (kg/m)
---------------	----------------	-------------------	--------	---------------------	--------------------------	--------------------------	--------------	------------------------------------	-------------------------------------	------------------------------------	------------------------------------	-------------

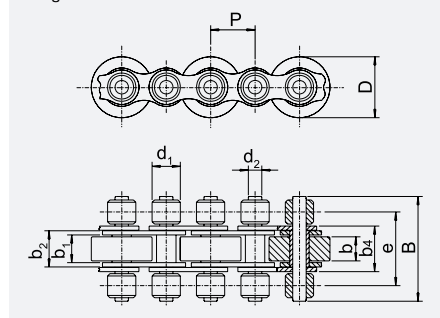
Design OS: Standardversion utan brickor

L 85 SFK-ML	12,7	27	18,7	7,75	11,3	14,5	7,5	16,0	17,0	18,0	6	8,52	4,45	1,2
L 85 SFS-ML	12,7	27	18,7	7,75	11,3	14,5	7,5	16,0	17,0	-	8	8,52	4,45	1,8
M 127 SFK-ML	19,05	40	27,5	11,75	15,62	19,55	11,0	24,0	26,0	28,0	10	12,07	5,72	2,3
M 127 SFS-ML	19,05	40	27,5	11,75	15,62	19,55	11,0	24,0	26,0	28,0	15	12,07	5,72	3,1

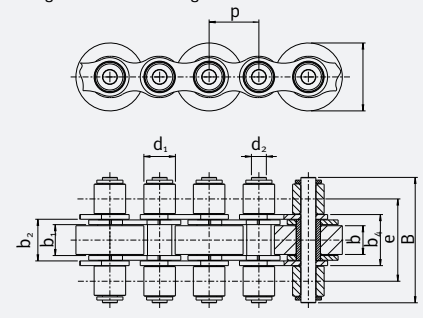
Design M: Standardversion med sidomonterade brickor

M 127 SFK-ML	19,05	40	27,5	11,75	15,62	19,55	11,0	24,0	26,0	28,0	10	12,07	5,72	2,3
M 127 SFK-ML	19,05	43	29,0	11,75	15,62	19,55	11,0	24,0	26,0	28,0	10	12,07	5,72	2,3
M 127 SFK-ML	19,05	48	31,5	11,75	15,62	19,55	11,0	24,0	26,0	28,0	10	12,07	5,72	2,3
M 127 SFS-ML	19,05	40	27,5	11,75	15,62	19,55	11,0	24,0	26,0	28,0	15	12,07	5,72	3,1
M 127 SFS-ML	19,05	43	29,0	11,75	15,62	19,55	11,0	24,0	26,0	28,0	15	12,07	5,72	3,1
M 127 SFS-ML	19,05	48	31,5	11,75	15,62	19,55	11,0	24,0	26,0	28,0	15	12,07	5,72	3,1

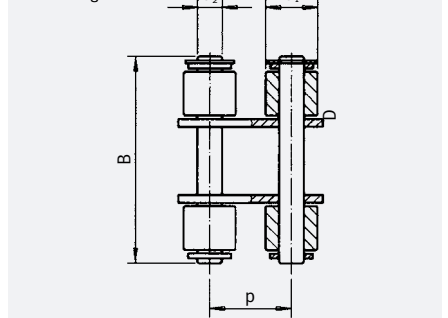
Design OS utan brickor



Design M normal delning



Anslutningslänk



iwis tjänster: närmare våra kunder



RÅDGIVNING OCH EXPERTBEDÖMNING PÅ PLATS

- Komplettn bedömning av kedjedrift och analys av anläggningsmaskiner
- Rådgivning och rekommendationer från experter
- Tillämpningsspecifika lösningar



TEKNISKT STÖD

- Beräkning av kedjedrift (www.iwis.com/chain-design)
- Tester och tröskelvärden för livslängd
- Analyser av utmattningshållfasthet, draghållfasthet och metallografik
- 3D-utskrift av modeller
- Teknisk dokumentation



INDIVIDUELLA LÖSNINGAR

- Många olika möjliga fästinstallationer
- Omdesign och optimering av fästen
- Kundenspecifika artikelinskrifter



ÖVERVAKNING AV KEDJETILLSTÅND

System för övervakning av kedjans slitageförlängning (CCM) som ett utmärkt hjälpmedel vid förebyggande underhåll.



SMÖRJNINGSSYSTEM

Ekonomiskt, rent och mycket effektivt: Smörjningssystemet CLA från iwis utnyttjar speciala appliceringsmetoder för att använda så lite smörjningsmedel som möjligt.



ONLINEVERKTYG

- CAD-ritningar
- ChainFinder
- Kedjekonfigurator



DRIFTKOMPONENTER

- Kedjehjul
- Plathjul
- Kedjespännare



iwiVERKTYG

- Verktyg för kedjedelning
- Kedjedragare
- Stiftutdragare



KUNDTJÄNST

Tel. 089 76909-1500
Fax. 089 76909-1198
sales-muenchen@iwis.com

Våra dotterbolag

Tyskland

iwis antriebssysteme GmbH & Co. KG
Albert-Roßhaupter-Straße 53
81369 München
Tel. +49 89 76909-1600
Fax +49 89 76909-1198
sales-muenchen@iwis.com

Tyskland

iwis antriebssysteme GmbH
Essener Straße 23
57234 Wilnsdorf
Tel. +49 2739 86-0
Fax +49 2739 86-22
sales-wilnsdorf@iwis.com

Tyskland

iwis agrisystems
Schützenweg 5
36205 Sontra
Tel. +49 5653 9778-0
Fax +49 5653 9778-26
agrisystems@iwis.com

Brasilien

iwis Sistemas de Transmissão
de Energia Mecânica Ltda.
Rua Bento Rosa, nº 1816
Bairro Hidráulica
95.900-000 Lajeado, RS
Tel. +55 51 3748-7402
salesbrazil@iwis.com

Kina

iwis drive systems (Suzhou) Co., Ltd.
No. 266 LvliangShan Road
215153 Suzhou SND
Tel. +86 512 8566-3020
Fax +86 512 8566-3009
sales-cn@iwis.com

Frankrike

iwis antriebssysteme GmbH
10 rue du Luxembourg
69330 Meyzieu
Tel. +33 4374515-70
Fax +33 4374515-71
sales-fr@iwis.com

Storbritannien

iwis drive systems Ltd.
Unit 8c Bloomfield Park
Bloomfield Road, Tipton
West Midlands, DY4 9AP
Tel. +44 12 15213600
Fax +44 12 15200822
salesuk@iwis.com

Indien

iwis drive systems India Pvt. Ltd.
„Anisha“, Unit No3, SR. No. 84/1
Regency Cosmos, Baner Mahalunge Road,
Opposite to Amruta Hotel
Baner, Pune, Maharashtra-411045
Tel. +91 20 67110305
salesin@iwis.com

Italien

iwis drive systems Srl
Via Carlo Rota, 10
20090 Monza (MB)
Tel. +39 340 9296142
Fax +49 89 7690949-1726
italia@iwis.com

Kanada

iwis drive systems, Inc.
101-19097, 26th Avenue,
Surrey BC V3Z 3V7
Tel. +1 604 560-6395
Fax +1 604 560-6397
salesca@iwisusa.com

Syd Korea

iwis korea Co., Ltd.
Kyungki-do bucheon si yangjiro 237
ZIP 14786, Bucheon
Tel. +82 32-341-7542
Fax +82 32-341-7546
saleskor@iwis.com

Schweiz

iwis AG Kettentechnik
Bahnweg 4 (Postfach)
5504 Othmarsingen
Tel. +41 62 8898999
Fax +41 62 8898990
info@iwis-ketten.ch

Skandinavien

iwis Scandinavia
Tel. +45 31 390819
sales-scandic@iwis.com

Tjeckien

iwis antriebssysteme spol. s r.o.
Přísecká 893
38601 Strakonice
Tel. +420 383 411811
Fax +420 383 321695
salescz@iwis.com

Turkiet

iwis tahrir sistemleri ltd. sti.
Aydınlı - BİRLİK Org. San. Bol.
5. Sokak No. 18/Z1
34953 Tuzla-Istanbul
Tel. +90 216 912 4947
salestr@iwis.com

USA

iwis drive systems, LLC
3581 South 450 East
Whitestown, IN 46075
Tel. +1 317 821-3539
Fax +1 317 821-3569
sales-us@iwis.com

www.iwis.com

Din säljare

iwis
wir bewegen die welt