

# iwis

wir bewegen die welt

让您的生产和环境实现高性能的清洁方式

MEGAlife-  
来自iwis的免维护链条



JWTS®

[www.iwis.com](http://www.iwis.com)

## iwis® MEGAlife-环境和生产可持续性

MEGAlife免维护滚子链和输送链可通过多种方式提供可持续性：

链条环保清洁，外表干燥，具有极长的使用寿命，低水平摩擦减少使用过程中对环境有害的CO<sub>2</sub>的排放。

镀镍确保链条拥有极强的防腐蚀性能。

由于使用了特殊的润滑，免维护的MEGAlife链条无需在产品生命周期内进行补充润滑，

这意味着与正常带初始润滑的链条相比，润滑剂减少了 3/4。

因此，MEGAlife免维护链条代表了最高的效率和最低的维护费用-使用寿命延长三倍，

简而言之，这是一种清洁的解决方案，可实现更高的可持续性和更低的运营成本。

### 优势一览

- 使用寿命延长三倍，材料使用效率提高三倍
- 低于25%或正常润滑链条所需的润滑剂
- 清洁和防腐蚀
- 无需补充润滑，不会污染机器或周围环境
- 通过TÜV SÜD 集团认证，符合ISO 14001:2004(环境管理)



# 走向高性能的清洁之路

## 更具可持续性

我们的工作会对环境产生影响，因此，我们有责任并且需要深思熟虑，如何在业务中利用我们提供的技术选项，将这种影响降至最低。

我们的业务活动、运营流程和决策始终以经济、生态和社会为导向。

这就是为什么我们支持17个联合国可持续发展目标的原因。



## MEGAlife - 经过验证的解决方案, 可提高性能和效率

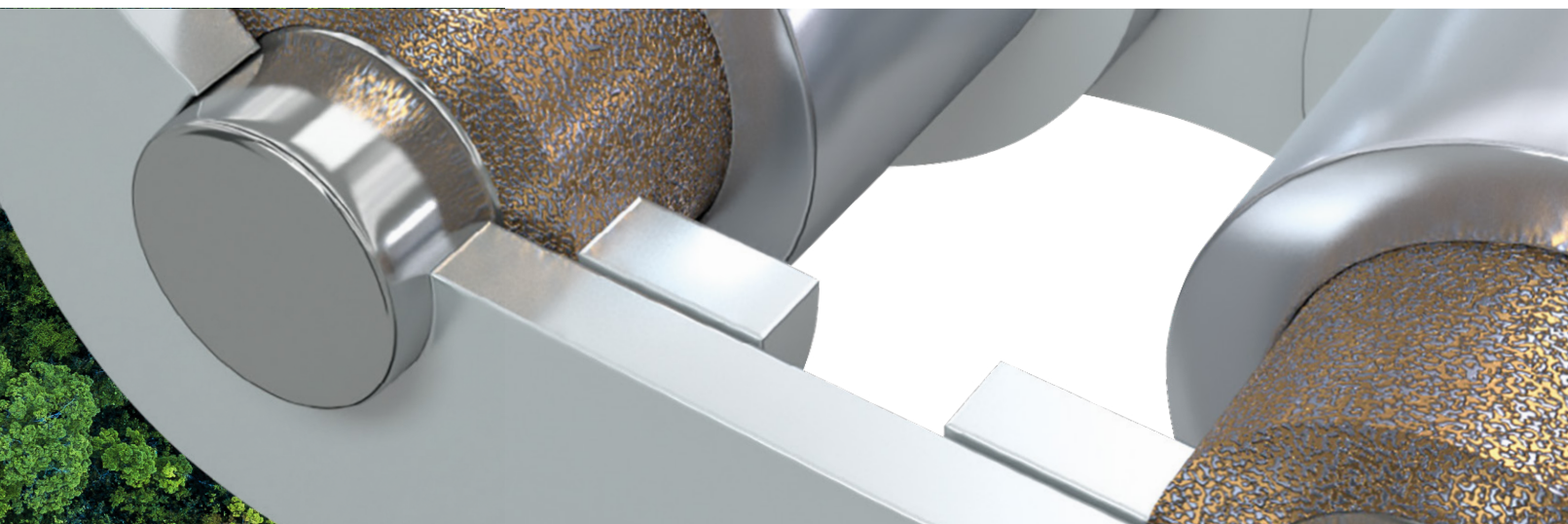
MEGAlife免维护滚子链和输送链不仅以其可持续性更以其高质量和高性能给人留下了深刻的印象。由于其高精度和耐磨性, 它们是众多苛刻应用的首选。

### 您如何受益

- 最佳耐磨性 - 适用高速应用
- 极佳的拉伸和疲劳强度
- 精确的并行和同步运转
- 超精确定位
- 涂层组件, 提供高质量的防腐蚀保护
- 温度范围为 -40°C 至 +150°C  
另外可根据要求提供温度范围
- 非常容易拆卸
- 使用免润滑链条可减少停机时间和机器和系统的维护成本
- 免维护链条 清洁、干燥、环保

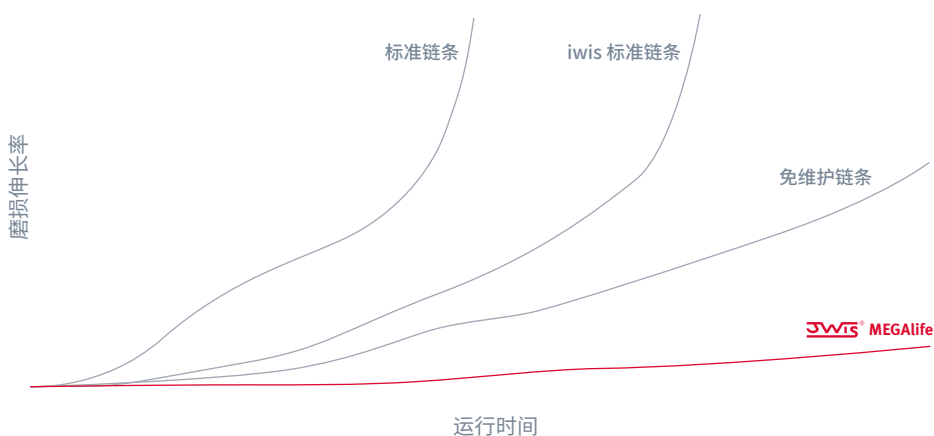
### 我们的产品范围

- 几乎可以生产整个系列的 iwis 链条作为免维护的 ML 链。请联系我们!
- ISO 606 滚子链
- 带有各种附件的滚子链
- 带直链节的滚子链
- 倍速链
- 推窗链条
- 输送链
- 制罐链
- 夹膜链
- 特殊链条
- 制管输送链



## 无需补充润滑的高速试验

该图表示 iwis 测试结果



MEGAlife免维护滚子和输送链能传统低维护或免维护滚子链提供比更长的服务使用寿命

### 优点

- 减少停机时间
- 更长的使用寿命
- 显著降低维护成本

## 超长使用寿命 – MEGAlife免维护链条

高耐磨性和低维护费用对于驱动链和输送链的性能至关重要，为了满足这些需求，我们提供iwis免维护MEGAlife链条 - 在质量方面为行业提供优质解决方案。

免维护的MEGAlife链条在拉伸和疲劳强度以及使用寿命方面表现出色。

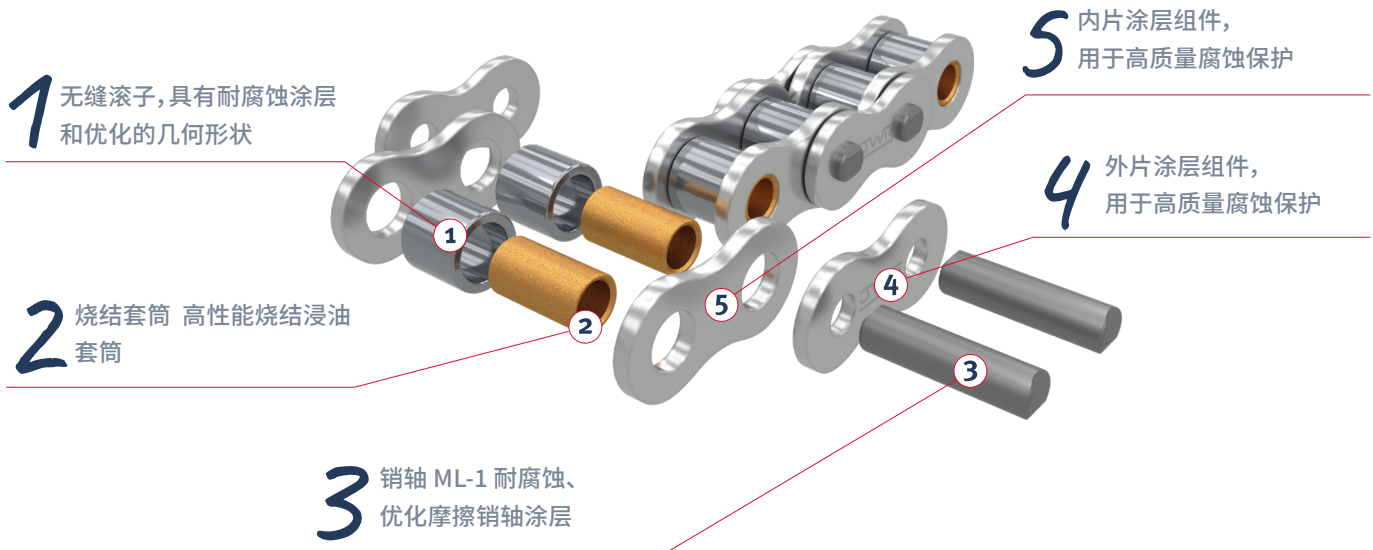
此外，MEGAlife 链条无需补充润滑，工作温度范围为 -40 °C 至 +150 °C。这是通过高性能烧结套筒与特殊涂层部件相结合来实现的。

套筒经过特殊的制造工艺，以确保最佳的摩擦性能。

结合耐磨销，这种链节设计可极其有效地减少链节中的摩擦，并

在很长一段时间内降低磨损伸长率，而无需补充润滑。这意味着 MEGAlife免维护链条的维护费用远远低于标准滚子链条！

根据应用，免维护链条可提供干式或额外的初始润滑。



### MEGAlife I

- 非常适合普通的链条应用，无需以高达 3 m/s 的速度进行再润滑
- 在特定条件下永久免维护
- 非常容易拆卸
- 环保，“使用数量最少的润滑剂”
- 对于腐蚀性环境，我们建议额外的初始润滑
- 由于使用相同的原始 iwis 附件 100%与标准 iwis 输送链兼容
- 也可作为输送链，倍速链，夹膜链和许多其他变体

### MEGAlife II

- 高速链条应用的解决方案， $v > 3 \text{ m/s}$ ，和/或高负载
- MEGAlife II 链条在某些条件，使用寿命更长
- 销轴的特殊热化学过程下其有非常高的表面硬度
- 显著延长使用寿命
- 销轴和烧结套筒完美匹配
- 不适用于腐蚀性环境
- ML II非常适合作为驱动链
- 适用于要求苛刻的应用

## 广泛的应用和行业

MEGAlife免维护滚子链和输送链提供极高的性能,并具有多种用途。链条可用于任何无法或难以补充润滑的地方,例如在干燥的环境条件下或难以进行维护工作的应用中。

久经考验的MEGAlife链条技术具有说服力,使用起来更安全,停机时间更短,机器和系统的更换间隔更长,维护成本也大大降低。



印刷行业



纺织机械行业



造纸加工行业



技术



包装行业



汽车工业



食品加工行业



医疗技术



木材、玻璃和  
陶瓷加工



电子行业  
和电路板  
制造



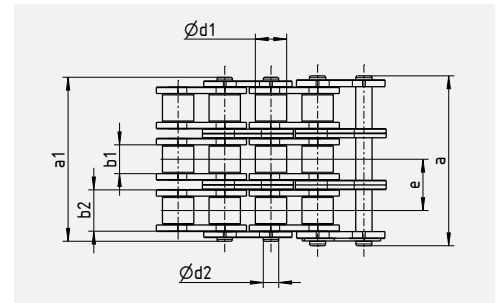
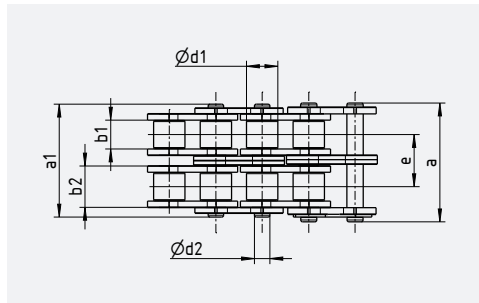
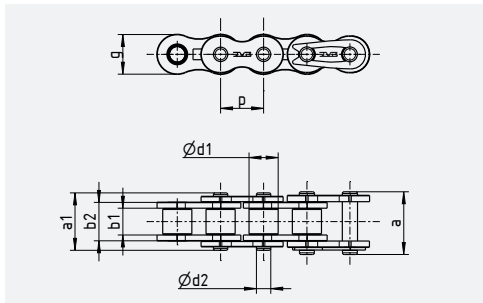
## MEGAlife I – 滚子链

基于符合ISO 606 标准欧标滚子链

ISO	参考资料	节距p (")	节距p (mm)	平均拉伸强度 $F_B$ (N)	最小抗拉强度 $F_u$ (N)	磨损面积 f (cm <sup>2</sup> )	每立方米重量 (kg/m <sup>3</sup> )	内链节			外链节			销轴d <sub>2</sub> (mm) 最大	横向间距e (mm)	货号
								最小b <sub>1</sub> (mm)	最大b <sub>2</sub> (mm)	最大g (mm)	最大a <sub>1</sub> (mm) <sup>1)</sup>	最大a (mm) <sup>1)</sup>	滚子			
<b>单排</b>																
06 B-1	G 67 ML*	3/8	9.525	11,000	8,900	0.28	0.41	5.72	8.53	8.20	12.90	14.10	6.35	3.31	-	50033917
08 B-1	L 85 ML	1/2	12.70	22,000	17,800	0.50	0.70	7.75	11.30	11.80	16.90	18.50	8.51	4.45	-	50026256
10 B-1	M 127 ML	5/8	15.875	25,000	22,200	0.67	0.95	9.65	13.28	14.40	19.50	20.90	10.16	5.08	-	50026257
12 B-1	M 127 ML	3/4	19.05	30,000	28,900	0.89	1.25	11.75	15.62	16.20	22.70	23.60	12.07	5.72	-	50026258
16 B-1	M 1611 ML	1	25.40	75,000	60,000	2.10	2.70	17.02	25.45	21.10	36.10	36.90	15.88	8.28	-	50028923
20 B-1	M 2012 ML	1 1/4	31.75	120,000	95,000	2.92	3.72	19.56	29.1	26.20	41.60	43.30	19.05	10.17	-	50037775
<b>双排</b>																
06 B-2	D 67 ML	3/8	9.525	19,000	16,900	0.56	0.78	5.72	8.53	8.20	23.40	24.60	6.35	3.31	10.24	50033832
08 B-2	D 85 ML	1/2	12.70	40,000	31,100	1.00	1.35	7.75	11.30	11.80	30.80	32.40	8.51	4.45	13.92	50027439
10 B-2	D 106 ML	5/8	15.875	50,000	44,500	1.34	1.85	9.65	13.28	14.40	36.00	37.50	10.16	5.08	16.59	50027509
12 B-2	D 127 ML	3/4	19.05	60,000	57,800	1.78	2.50	11.75	15.62	16.40	42.10	43.00	12.07	5.72	19.46	50027457
16 B-2	D 1611 ML	1	25.40	150,000	106,000	4.21	5.40	17.02	29.45	21.10	68.00	68.80	15.85	8.28	31.88	50033161
20 B-2	D 2012 ML	1 1/4	31.75	210,000	170,000	5.84	7.36	19.56	29.01	25.40	79.70	82.90	19.05	10.19	36.45	50033771
<b>三排</b>																
08 B-3	TR 85 ML	1/2	12.70	58,000	44,500	1.50	2.00	7.75	11.30	11.80	44.70	46.30	8.51	4.45	13.92	50027510
10 B-3	TR 106 ML	5/8	15.875	75,000	66,700	2.02	2.80	9.65	13.28	14.40	52.50	54.00	10.16	5.08	16.59	50027511
12 B-3	TR 127 ML	3/4	19.05	89,000	86,700	2.68	3.80	11.75	15.62	16.40	61.50	62.50	12.07	5.72	19.46	50027512
16 B-3	TR 1611 ML	1	25.40	219,000	160,000	6.32	8.00	17.02	25.45	21.10	99.20	100.70	15.88	8.28	31.88	50033628

\*也可提供10 m长度，带直侧板

<sup>1)</sup>过渡链节的不同尺寸。如果安装了过渡链节，则应注意，链条的断裂强度降低了约20%。

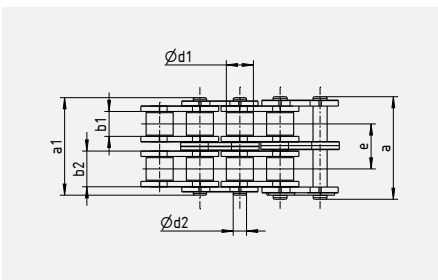
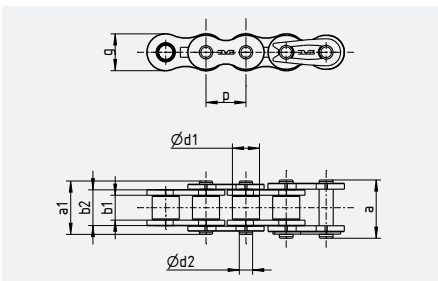


## MEGAlife I- 美标滚子链条

基于符合ISO 606标准

ISO	参考资料	节距p (")	节距p (mm)	平均拉伸强度 $F_B$ (N)	最小抗拉强度 $F_u$ (N)	磨损面积 f (cm <sup>2</sup> )	每立方米重量 (kg/m <sup>3</sup> )	内链节			外链节			滚子	销轴 $d_2$ (mm) 最大	横向间距e (mm)
								最小 $b_1$ (mm)	最大 $b_2$ (mm)	最大g (mm)	最大 $a_1$ (mm) <sup>1)</sup>	最大a (mm) <sup>1)</sup>				
<b>单排</b>																
40-1	L 85 AML	1/2	12.7	17,500	13,900	0.44	0.6	7.94	11.15	12	16.6	17.5	7.95	3.96	-	
50-1	M 106 AML	5/8	15.88	29,400	21,800	0.69	1.02	9.4	13.4	15.09	21.8	25.9	10.16	5.09	-	
60-1	M 128 AML	3/4	19.05	41,000	31,300	1.06	1.47	12.57	17.75	18	25.6	27.5	11.91	5.96	-	
80-1	M 1610 AML	1	25.40	75,600	55,600	1.79	2.7	15.57	22.6	24.12	32.5	34.7	15.88	7.94	-	
100-1	M 2012 AML	1.25	31.75	109,300	87,000	2.62	4.24	18.9	27.45	30.17	41.1	45.7	19.05	9.54	-	
120-1	M 2416 AML	1.5	38.10	148,800	125,000	3.94	5.62	25.22	36.95	36	51.5	58.1	22.23	11.1	-	
<b>双排</b>																
50-2	D 106 AML	5/8	15.88	58,700	43,600	1.38	2.04	9.4	13.4	15.09	39.9	44	10.16	5.09	18.11	
60-2	D 128 AML	3/4	19.05	80,200	62,600	2.12	2.95	12.57	17.75	18	48.6	50.5	11.91	5.96	22.78	
80-2	D 1610 AML	1	25.4	151,200	111,200	3.58	5.25	15.75	22.6	24.12	61.5	64	15.88	7.94	29.29	
100-2	D 2012 AML	1.25	31.75	218,500	174,000	5.25	8.48	18.9	27.35	30.17	76.1	81.45	19.05	9.54	35.76	
120-2	D 2416 AML	1.5	38.1	297,600	250,000	7.88	11.7	24.75	36.95	36.2	97.1	103.7	22.23	11.1	45.4	

<sup>1)</sup> 过渡链节的不同尺寸。如果安装了过渡链节，则应注意，链条的断裂强度降低了约20%。



## MEGAlife I – 带直侧板的滚子链

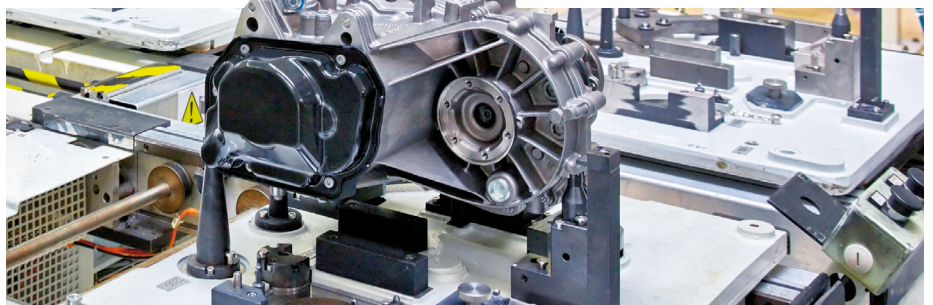
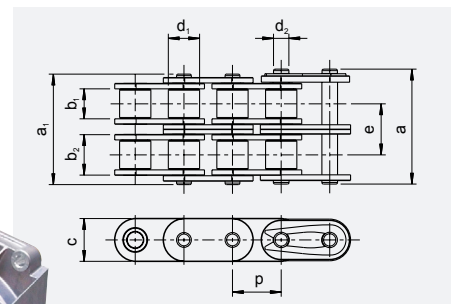
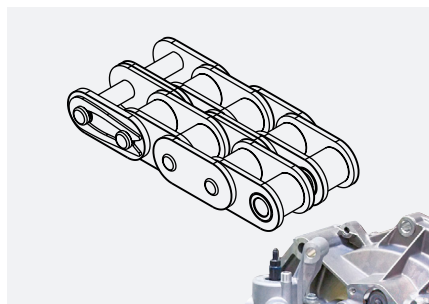
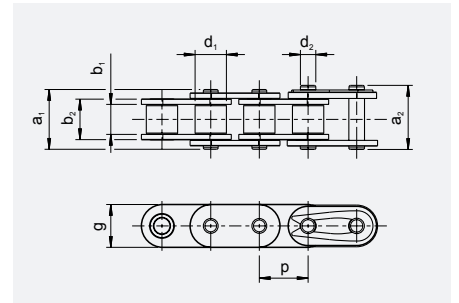
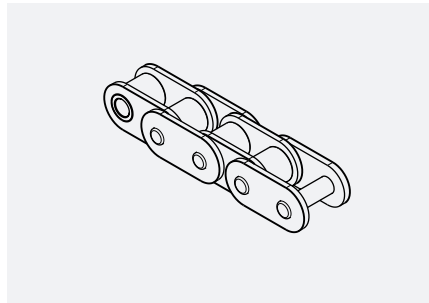
基于符合 ISO 606 标准的 iwis 滚子链

ISO	参考资料	节距p (")	节距p (mm)	平均拉伸强度 $F_0$ (N)	最小抗拉强度 $F_u$ (N)	磨损面积 $f$ (cm <sup>2</sup> )	每立方米重量 (kg/m <sup>3</sup> )	最小 $b_1$ (mm)	最大 $b_2$ (mm)	最大g (mm)	最大 $a_1$ (mm) <sup>1)</sup>	最大 $a_2$ (mm) <sup>1)</sup>	滚子	最大销轴 $d_2$ (mm)	横向间距e (mm)	货号
<b>单排</b>																
08B-1	L 85 ML-GL	1/2	12.70	-	17,800	0.50	0.70	7.75	11.30	12.20	16.90	18.5	8.51	4.45	-	50049011
10B-1	M 106 ML-GL	5/8	15.875	24,000	22,200	0.67	0.95	9.65	13.28	13.90	19.50	20.90	10.16	5.08	-	50035304
12B-1	M 127 ML-GL	3/4	19.05	30,000	28,900	0.89	1.30	11.75	15.62	16.10	22.70	23.60	12.07	5.72	-	50037351
16B-1	M 1611ML-GL	1	25.40	77,000	60,000	2.10	2.70	17.02	25.45	20.65	36.10	36.90	15.88	8.28	-	50048583
<b>双排</b>																
08B-2	D 85 ML-GL	1/2	12.70	-	31,100	1	1.35	7.75	11.30	12.20	30.80	32.40	8.51	4.45	13.92	50046481
10B-2	D 106 ML-GL	5/8	15.875	47,500	44,500	1.34	1.85	9.65	13.28	13.90	36.00	37.50	10.16	5.08	16.59	50034083
12B-2	D 127 ML-GL	3/4	19.05	63,000	57,800	1.78	2.50	11.75	15.62	16.10	42.10	43.00	12.07	5.72	19.46	50034084
16B-2	D1611 ML-GL	1	25.40	151,000	106,000	4.21	5.40	17.02	25.45	20.65	68	68.80	15.88	8.28	31.88	50048584

1) 过渡链节的不同尺寸。应该注意的是，如果安装了过渡链节，链条的断裂强度降低了约20%。

### 优点

- 输送机和运输系统优选
- 与竞争产品相比，MEGAlife链条在其整个使用寿命期间保持更高的刚性和更少的磨损伸长率
- 输送机的高可用性系统，没有再进行定期维护必要
- 在汽车、物流和其他免维护行业保证较长的使用寿命和输送系统的清洁度





## MEGAlife I – 带直附件的输送链

基于符合 ISO 606 标准的 iwis 滚子链

ISO	参考资料	节距 <sup>2)</sup> p (")	p (mm)	a (mm)	b (mm)	d (mm)	单节距 $e_1$ (mm)	双节距 $e_2$ (mm)	三节距 $e_3$ (mm)	g (mm)	i (mm)	l (mm)	s (mm)	M (mm)	最大m (mm)	螺纹嵌件
-----	------	---------------------------	--------	--------	--------	--------	----------------	----------------	----------------	--------	--------	--------	--------	--------	----------	------

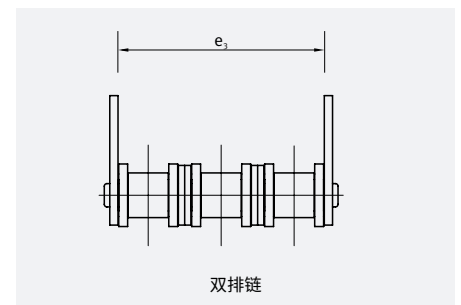
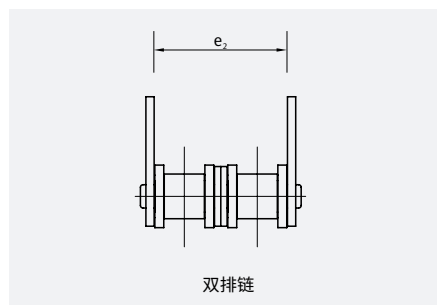
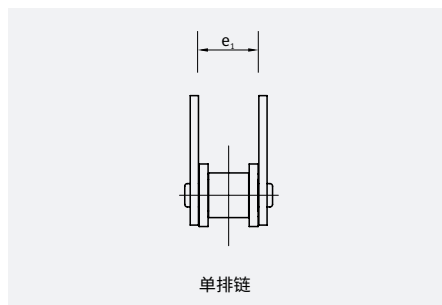
### 附表 102.1

08 B-1	L 85 ML <sup>1)</sup>	1/2	12.70	13.0	19.0	4.2	11.6	25.5	39.4	5.4	–	18.0	1.5	4	5.2	
10 B-1	M 106 ML <sup>1)</sup>	5/8	15.875	16.3	24.3	5.2	13.6	30.1	46.6	6.8	–	24.0	1.6	5	5.3	
12 B-1	M 127 ML <sup>1)</sup>	3/4	19.05	19.1	29.1	6.2	15.9	35.3	54.7	7.4	–	28.0	1.8	5	5.5	
16 B-1	M 1611 ML	1	25.40	24.6	36.6	8.2	25.9	57.8	89.7	10.4	–	36.2	3.0	6	8.2	

### 附表 103.1 和 103.2

08 B-1	L 85 ML <sup>1)</sup>	1/2	12.70	17.0	23.0	4.2	11.6	25.5	39.4	5.4	12.7	23.6	1.5	4	5.2	
10 B-1	M 106 ML <sup>1)</sup>	5/8	15.875	16.3	25.8	5.2	13.6	30.1	46.6	7.5	15.8	31.0	1.6	5	5.3	
12 B-1	M 127 ML <sup>1)</sup>	3/4	19.05	18.3	29.0	6.2	15.9	35.3	54.7	9.0	19.0	37.2	1.8	5	5.5	
16 B-1	M 1611 ML	1	25.40	28.45	41.55	8.2	25.9	57.8	89.7	10.35	25.4	47.2	3.0	6	8.2	

<sup>1)</sup> 也适用于相应的双排和三排链 <sup>2)</sup> 标称节距

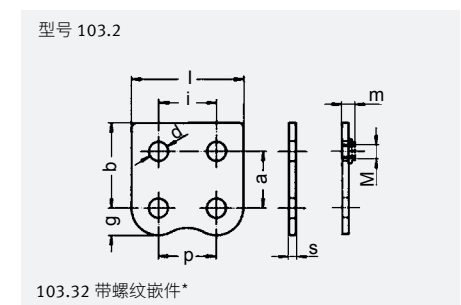
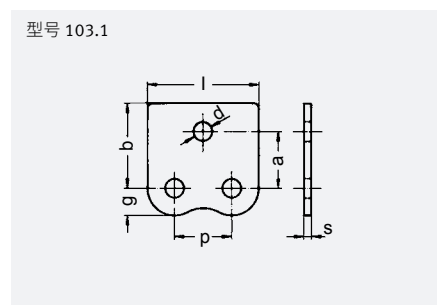
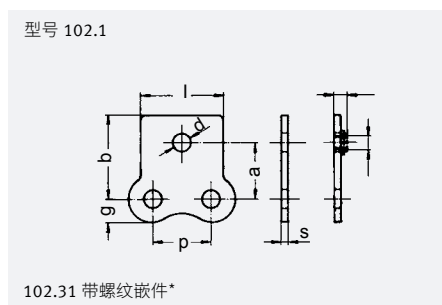


## 直附板

所示版本也可作为卡扣式和外接式链接提供, 用于最终组装和维修。

直附件可以安装在每个外链节的一侧或两侧, 也可以每隔较长的间隔安装。

附加的输送链和螺纹可根据要求插入。



\* 可根据要求提供

## MEGAlife I – 带折弯附件的输送链

基于符合 ISO 606 标准的 iwis 滚子链

ISO	参考资料	节距	单排链	双排链	三排链	螺纹嵌件												
		$P$ (")	$P$ (mm)	$c$ (mm)	$d$ (mm)	$e_1$ (mm)	$f_1$ (mm)	$e_2$ (mm)	$f_2$ (mm)	$e_3$ (mm)	$f_3$ (mm)	$g$ (mm)	$h$ (mm)	$i$ (mm)	$l$ (mm)	$s$ (mm)	$M$ (mm)	最大 <sup>m</sup>

### 附板 202.1

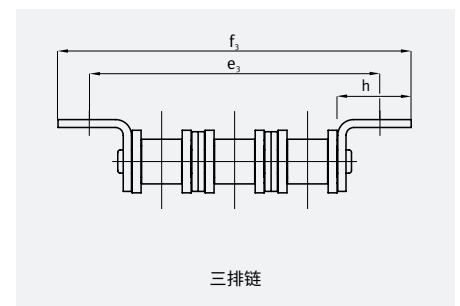
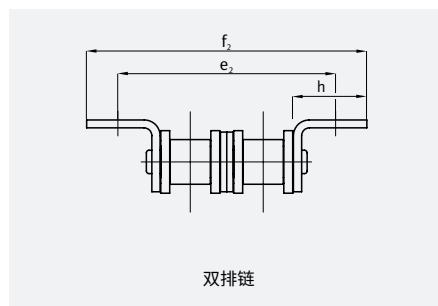
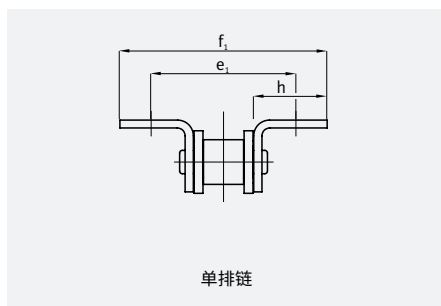
08 B-1	L 85 ML <sup>1)</sup>	1/2	12.70	8.0	4.2	27.6	39.6	41.5	53.5	55.4	67.4	5.4	14.0	-	18.1	1.5	4	5.2
10 B-1	M 106 ML <sup>1)</sup>	5/8	15.875	9.0	5.2	33.6	49.6	50.1	66.1	66.6	82.6	6.8	18.0	-	24.0	1.6	5	5.3
12 B-1	M 127 ML <sup>1)</sup>	3/4	19.05	10.0	6.2	41.1	61.1	60.5	80.5	79.9	99.9	7.4	22.6	-	28.0	1.8	5	5.5
16 B-1	M 1611 ML	1	25.40	16.0	8.2	53.9	77.9	85.8	109.8	117.7	141.7	10.4	26.0	-	36.2	3.0	6	8.2

### 附板 203.1 和 203.2

08 B-1	L 85 ML <sup>1) 2)</sup>	1/2	12.70	9.5	4.2	32.6	44.6	46.5	58.5	60.4	72.4	5.4	16.5	12.7	23.6	1.5	4	5.2
10 B-1	M 106 ML <sup>1) 2)</sup>	5/8	15.875	11.0	5.2	30.6	49.6	47.1	66.1	63.6	82.6	7.5	18.0	15.8	31.0	1.6	5	5.3
12 B-1	M 127 ML <sup>1) 2)</sup>	3/4	19.05	12.0	6.2	35.5	56.9	54.9	76.3	74.3	95.7	9.0	20.5	19.0	37.2	1.8	5	5.5
16 B-1	M 1611 ML	1	25.40	18.0	8.2	57.7	83.9	89.6	115.8	121.5	147.8	10.4	29.0	25.4	47.2	3.0	6	8.2

输送机链条 D 1611 ML 和 TR 1611 ML (应要求提供 <sup>1)</sup>) 也适用于相应的双排和三排链条

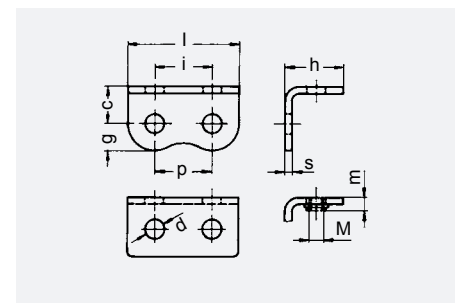
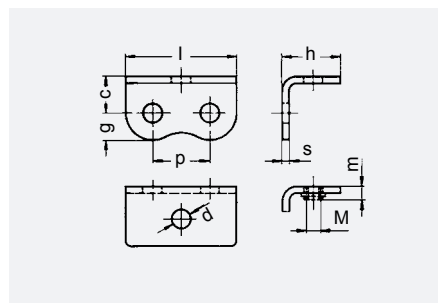
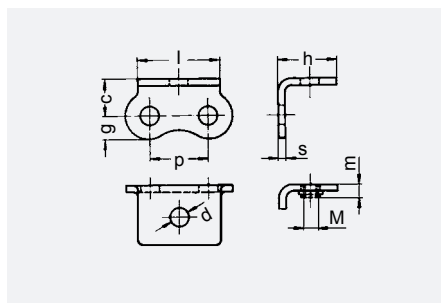
<sup>2)</sup> 也可以向内安装折弯附件, 除非安装在 D 85 ML、D 106 ML 和 D 127 ML 的两侧 <sup>3)</sup> 标称节距



## 折弯附件

图示的类型也可用于接头和外部链接, 以进行最终组装和维修。

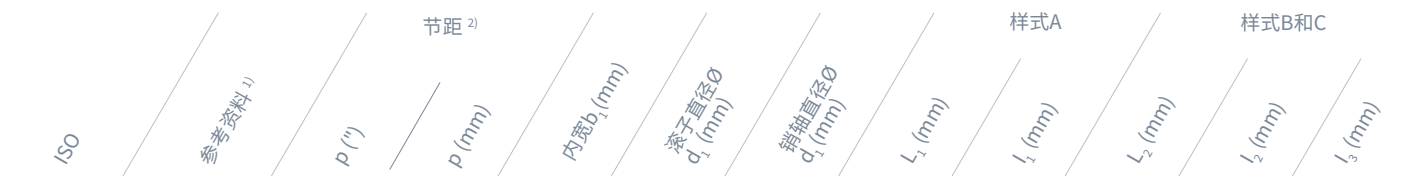
链条上带有螺纹嵌件的折弯附件无法朝内。在每个外链节上或者更大的间距上单边或者双边安装折弯附件是可能的。可根据要求提供其他输送链和螺纹嵌件。



\* 可根据要求提供

## MEGAlife I – 带加长销的输送链

基于符合 ISO 606 标准的 iwis 链条



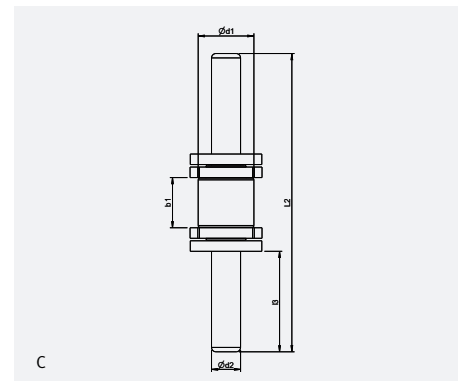
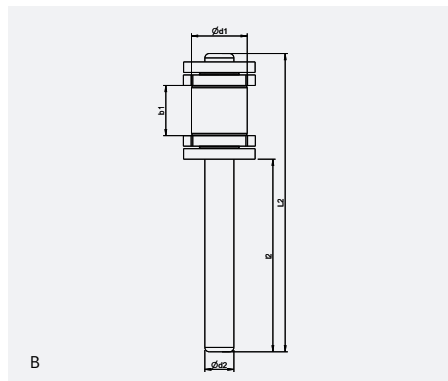
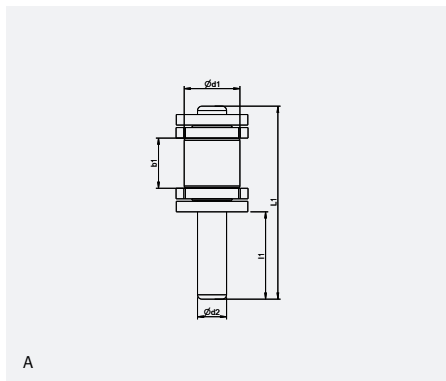
### 销轴样式A B C

08 B-1	L 85 ML <sup>1)</sup>	1/2	12.7	7.75	8.51	4.45	25.5	10.0	40.5	25.0	13.0
10 B-1	M 106 ML <sup>1)</sup>	5/8	15.875	9.65	10.16	5.08	30.0	12.0	48.0	30.0	15.5
12 B-1	M 127 ML <sup>1)</sup>	3/4	19.05	11.75	12.07	5.72	36.0	15.0	51.0	30.0	15.5
16 B-1	M 1611 ML	1	25.4	17.02	15.88	8.28	53.8	20.0	68.5	35.0	18.0

<sup>1)</sup> 多排链条可定制。 <sup>2)</sup> 标准节距。可根据要求提供其他销轴长度和形状

## 加长销

图示的类型也可用作连接链接和外部链接, 用于最终组装和维修(C仅作为外链接)。

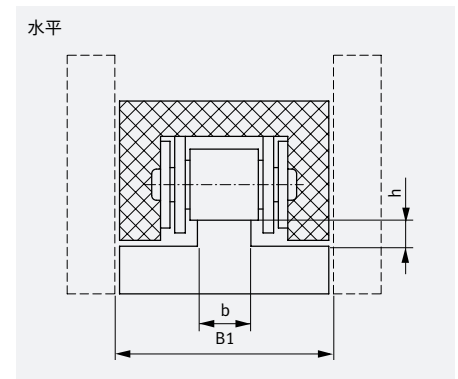
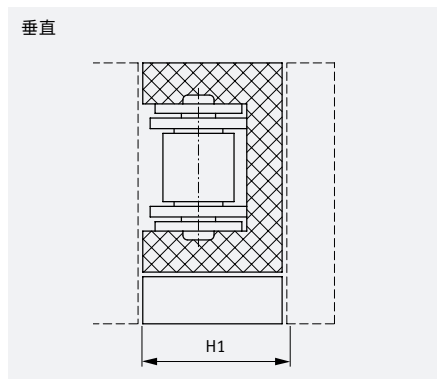


## MEGAlife I – 传输链

基于符合 ISO 606 标准的 iwis 滚子链



L 85 TF ML-1	20	7,5	3,1	15,4	50027317
M 106 TF ML-1	25	9,5	3,1	17,7	50036409
M 127 TF ML-1	30	11,3	2,9	20,0	50032663

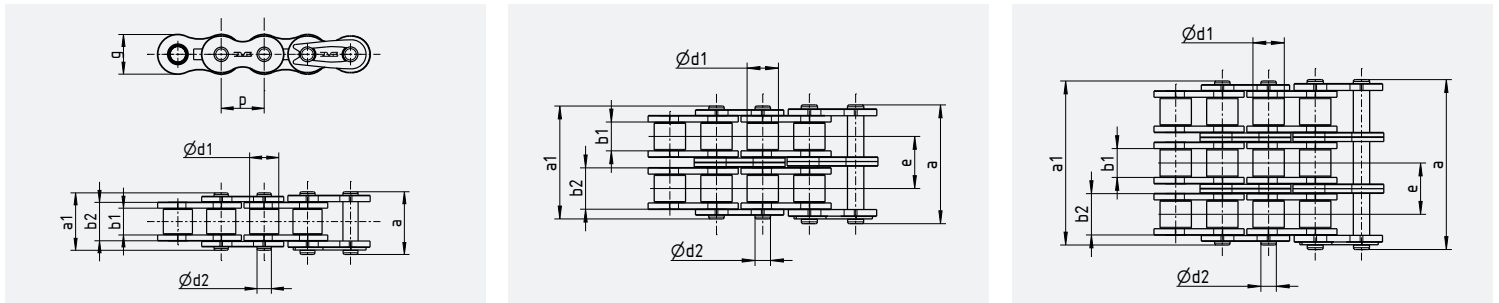


## MEGAlife II – 符合 ISO 606 标准的滚子链

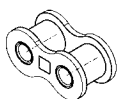
ISO	参考资料	节距p (")	节距p (mm)	平均拉伸强度 $F_B$ (N)	最小抗拉强度 $F_U$ (N)	磨损面积 $f$ (cm <sup>2</sup> )	每立方米重量 (kg/m <sup>3</sup> )	最小 $b_2$ (mm)	内链节			外节			5 m 货号	
									最大 $b_2$ (mm)	最大g (mm)	最大 $a_1$ (mm) <sup>1)</sup>	最大 $a$ (mm) <sup>1)</sup>	滚子直径 $\varnothing$ $d_1$ (mm)	销轴 $d_2$ (mm)最大		横间距 $e$ (mm)
06 B-1	G 67 ML-2*	3/8	9.525	11,000	8,900	0.28	0.41	5.72	8.53	8.20	12.90	14.10	6.35	3.31	-	50030791
08 B-1	L 85 ML-2	1/2	12.70	22,000	17,800	0.50	0.70	7.75	11.30	12.20	16.90	18.50	8.51	4.45	-	50030461
10 B-1	M 106 ML-2	5/8	15.875	25,000	22,200	0.67	0.95	9.65	13.28	14.40	19.50	20.90	10.16	5.08	-	50030462
12 B-1	M 127 ML-2	3/4	19.05	30,000	28,900	0.89	1.25	11.75	15.62	16.40	22.70	23.60	12.07	5.72	-	50030463
16 B-1	M 1611 ML-2	1	25.40	75,000	60,000	2.10	2.72	17.02	25.45	21.10	36.10	36.90	15.88	8.28	-	50030464
20 B-1	M 2012 ML-2	1 1/4	31.75	120,000	95,000	5.84	3.72	19.56	29.10	26.60	77.00	79.70	19.05	10.17	36.45	50033036
<b>双排</b>																
06 B-2	D 67 ML-2	3/8	9.525	19,000	16,900	0.56	0.78	5.72	8.53	8.20	23.40	24.60	6.35	3.31	10.24	50031074
08 B-2	D 85 ML-2	1/2	12.70	40,000	31,100	1.00	1.35	7.75	11.30	12.20	30.80	32.40	8.51	4.45	13.92	50030465
10 B-2	D 106 ML-2	5/8	15.875	49,000	44,500	1.34	1.85	9.65	13.28	14.40	36.00	37.50	10.16	5.08	16.59	50030466
12 B-2	D 127 ML-2	3/4	19.05	61,000	57,800	1.78	2.50	11.75	15.62	16.40	42.10	43.00	12.07	5.72	19.46	50030467
<b>三排-ML-2 滚子链</b>																
<b>单排 - ANSI 滚子链, 符合 ISO 606 美国标准</b>																
08 A-1 ANSI 40	L 85 AML-2	1/2	12.70	17,500	13,900	0.44	0.60	7.94	11.15	12.00	16.60	17.50	7.95	3.96	-	50033770
12 A-1 ANSI 60	M 128 AML-2	3/4	19.05	41,000	31,300	1.06	1.47	12.70	17.75	18.00	25.30	26.70	11.91	5.96	-	50031073
16 A-1 ANSI 80	M 1610 AML-2	1	25.40	68,000	55,600	1.79	2.57	15.88	22.40	22.80	32.00	33.90	15.88	7.94	-	50032667

### ML-2 输送链(根据要求)

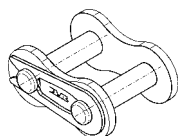
<sup>1)</sup> 半接头的不同尺寸。如果安装了半接头，则应注意链条的断裂强度可能会降低约20%。\* 直板



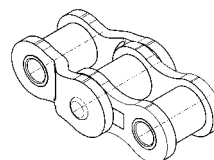
### 单个组件和接头



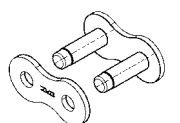
标准型号 B 内链节



标准型号 E 带弹簧夹的连接链节



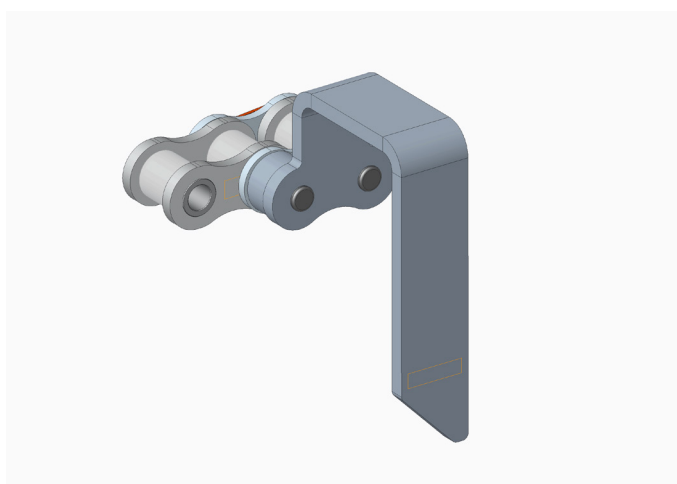
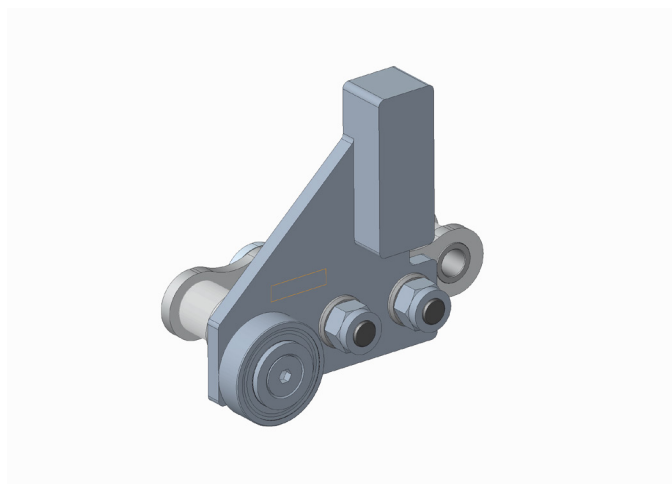
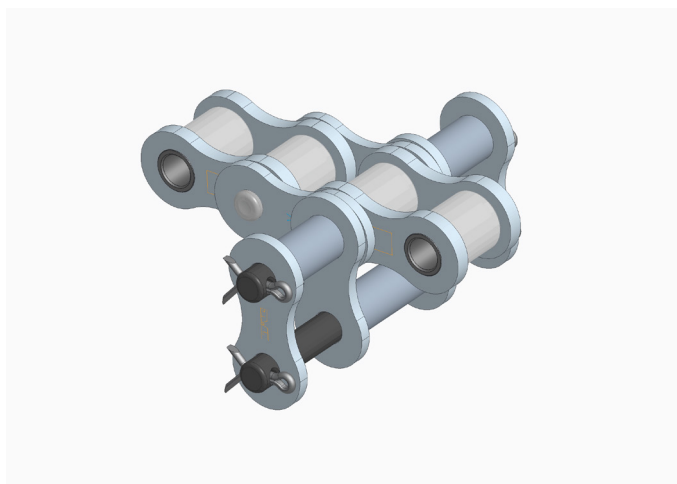
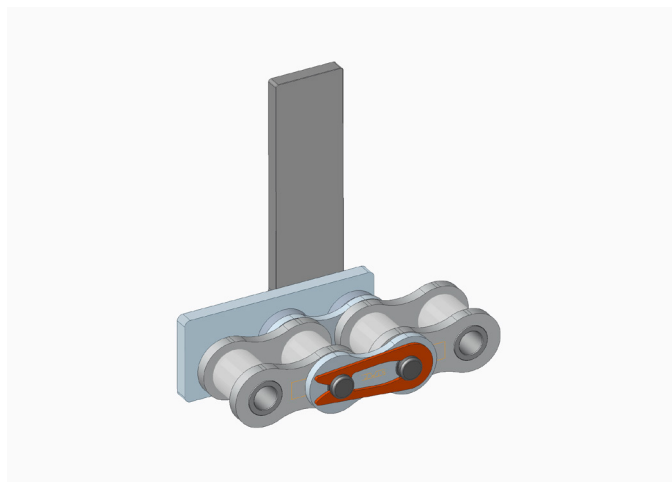
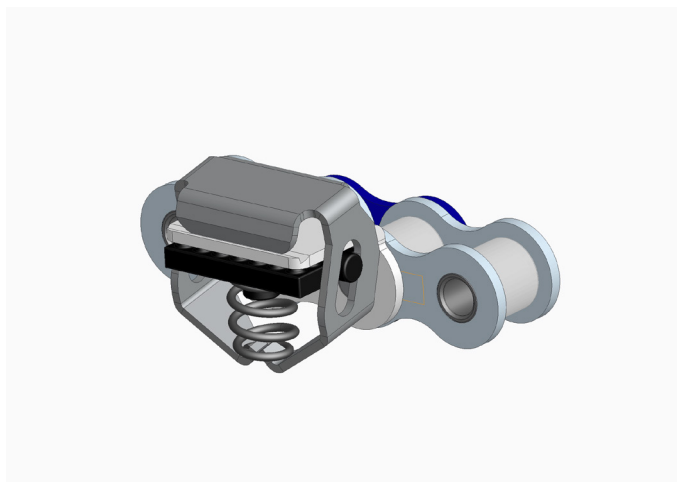
标准型号 C 半接头



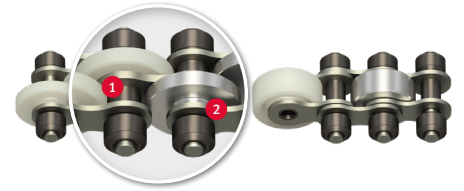
标准型号 A 外节

## MEGAlife 输送链

特殊链条设计示例



## MEGAlife 免维护倍速链 提高效率 and 可持续性



### 问题/初始情况

- 润滑不是完全或只是润滑部分
- 需要清洁干燥的环境
- 润滑困难/受阻通道
- 安装污染和应输送的材料链条润滑

### 优势

- 优异的耐磨性 – 极端环境条件也可用
- 易于拆卸
- 环保免润滑链条表面
- 适用于洁净室

### 亮点

- 1 烧结金属的特殊套筒
- 2 镀镍链片和销轴，带环保、免润滑的表面确保降低维护成本，减少应用程序的停机时间

### 我们的解决方案

iwis 倍速链带有镀镍板和销轴、低摩擦烧结金属滚子和特殊轴承设计 – 一项技术创新。市场上第一款真正具有低摩擦滚子的免维护型倍速链。

#### 类型:

- VR: 带偏移倍速链滚子
- OS: 不带垫圈的标准版本
- M: 带垫圈的标准版本

### 技术特点

- 无油的链表面和堆积滚子
- 耐腐蚀
- 堆积滚子可选塑料材料或钢 (不锈钢或镀镍)
- 使用温度范围  $-40^{\circ}\text{C}$  至  $+150^{\circ}\text{C}$  (适用于钢制倍速链滚子)
- iwis MEGAlife 倍速链采用新型 iwis 或经典设计，节距为“1/2”和 3/4”
- 由烧结金属制成的倍速链滚子可减少摩擦。可以使链条上的驱动力和应力降低。

### 应用领域

- 电子工业和电路板制造
- 包装和食品工业
- 输送设备
- 木材，玻璃和陶瓷工业
- 医疗技术，当然还有其他根本无法或只能部分补充润滑的领域

### 有效

摩擦力的比较

带 iwis 低摩擦滚子的链条

带经典惰轮滚子的链条

### 使用寿命长

使用寿命比较(无需补充润滑的倍速链条)

免维护倍速链

标准竞争对手链条

### 经济

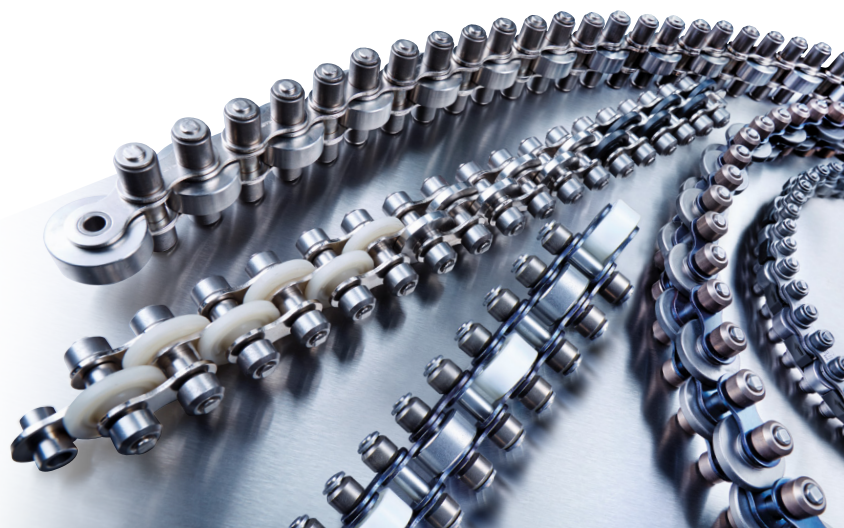
摩擦系数比较

iwis MEGAlife 链条

标准竞争对手链条



效率提高 30%  
低摩擦滚子



## MEGALife 倍速链

产品范围

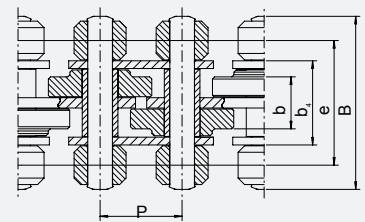
参考资料	节距p (mm)	链宽B (mm)	b (mm)	b <sub>4</sub> (mm)	e (mm)	滚子直径 (mm)	滚子承载力 (kg)	重量
------	----------	----------	--------	---------------------	--------	-----------	------------	----

### VR 型:带偏移堆积滚轮的版本\*

L 88 SFS-ML	12.70	27	9.2	14.50	18.70	16.00	8	1.40
M 120 SFK-ML	19.05	40	11.70	19.55	29.0	24.0 / 26.0 / 27.0 / 28.0	10	1.8
M 120 SFK-ML	19.05	45	11.70	19.55	31.5	24.0 / 26.0 / 27.0 / 28.0	10	1.8
M 120 SFS-ML	19.05	40	11.70	19.55	29.0	24.0 / 26.0 / 27.0 / 28.0	15	2.8
M 120 SFS-ML	19.05	45	11.70	19.55	31.5	24.0 / 26.0 / 27.0 / 28.0	15	2.8

还可提供可选的 V2A 累积滚子

VR设计:偏移堆积滚子



SFK – 带塑料堆积滚子  
SFS – 带淬硬钢堆积滚子

参考资料	节距P (mm)	链宽B (mm)	e (mm)	b <sub>1</sub> (mm)	最大 b <sub>2</sub> (mm)	最大 b <sub>4</sub> (mm)	宽度 b (mm)	累积滚轮直径 (mm)	每个滚子装载能力 (kg)	直径 (mm)	销轴直径 d <sub>2</sub> (mm)	重量 (kg/m)
------	----------	----------	--------	---------------------	------------------------	------------------------	-----------	-------------	---------------	---------	--------------------------	-----------

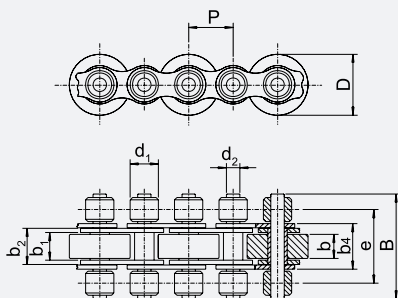
### OS型:标准版,不带垫片

L 85 SFK-ML	12.7	27	18.7	7.75	11.3	14.5	7.5	16.0	17.0	18.0	6	8.52	4.45	1.2
L 85 SFS-ML	12.7	27	18.7	7.75	11.3	14.5	7.5	16.0	17.0	-	8	8.52	4.45	1.8
M 127 SFK-ML	19.05	40	27.5	11.75	15.62	19.55	11.0	24.0	26.0	28.0	10	12.07	5.72	2.3
M 127 SFS-ML	19.05	40	27.5	11.75	15.62	19.55	11.0	24.0	26.0	28.0	15	12.07	5.72	3.1

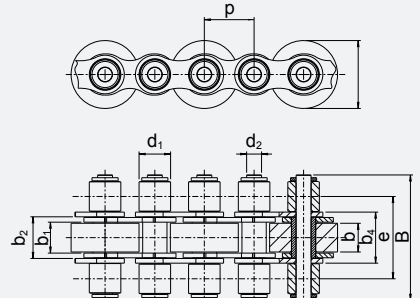
### M型:标准型,带侧装式垫圈

M 127 SFK-ML	19.05	40	27.5	11.75	15.62	19.55	11.0	24.0	26.0	28.0	10	12.07	5.72	2.3
M 127 SFK-ML	19.05	43	29.0	11.75	15.62	19.55	11.0	24.0	26.0	28.0	10	12.07	5.72	2.3
M 127 SFK-ML	19.05	48	31.5	11.75	15.62	19.55	11.0	24.0	26.0	28.0	10	12.07	5.72	2.3
M 127 SFS-ML	19.05	40	27.5	11.75	15.62	19.55	11.0	24.0	26.0	28.0	15	12.07	5.72	3.1
M 127 SFS-ML	19.05	43	29.0	11.75	15.62	19.55	11.0	24.0	26.0	28.0	15	12.07	5.72	3.1
M 127 SFS-ML	19.05	48	31.5	11.75	15.62	19.55	11.0	24.0	26.0	28.0	15	12.07	5.72	3.1

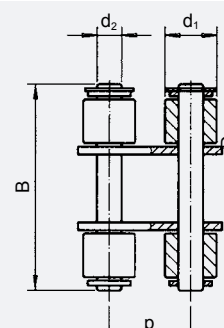
OS型不带垫片



M型 正常节距



接头



## iwis服务:贴近我们的客户



### 现场咨询和专家评估

- 对链条传动和工厂机械分析
- 来自专家
- 针对特定应用的解决方案



### 技术支持

- 链条传动的计算  
([www.iwis.com/chain-design](http://www.iwis.com/chain-design))
- 使用寿命测试和基准测试
- 疲劳强度、拉伸强度和  
金相分析
- 3D打印模型
- 技术文档



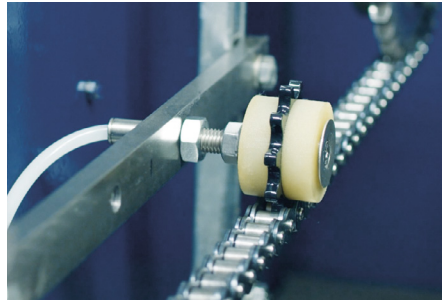
### 个性化解决方案

- 广泛的附件安装可能性
- 重新设计和优化附件
- 客户特定产品打标



### 链条状态监测

链条磨损伸长率监测  
系统 (CCM) 作为理想的辅助工具  
预防性维护



### 润滑系统

经济、清洁、高效:  
CLA 最小量润滑  
带有特殊涂覆器的iwis系统



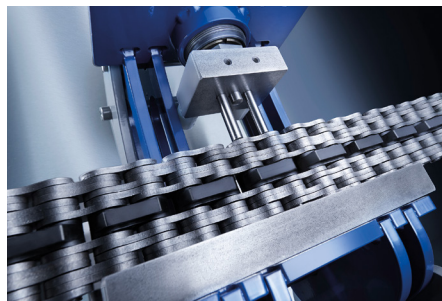
### 在线工具

- CAD辅助绘图
- 链式探针机
- 链条配置器



### 驱动部件

- 链轮
- 板轮
- 链条张紧器



### 工具

- 链条断裂工具
- 链条拉拔器
- 销提取器



### 客户服务

电话 0512-85663001  
[sales-cn@iwis.com](mailto:sales-cn@iwis.com)



## 我们的子公司

### 德国

iwis antriebssysteme GmbH & Co. KG  
Albert-Roßhaupter-Straße 53  
81369 München  
Tel. +49 89 76909-1500  
Fax +49 89 76909-1198  
sales-muenchen@iwis.com

### 德国

iwis antriebssysteme GmbH  
Essener Straße 23  
57234 Wilnsdorf  
Tel. +49 2739 86-0  
Fax +49 2739 86-22  
sales-wilnsdorf@iwis.com

### 德国

iwis agrisystems  
Schützenweg 5  
36205 Sontra  
Tel. +49 5653 9778-0  
Fax +49 5653 9778-26  
agrisystems@iwis.com

### 巴西

iwis Sistemas de Transmissão  
de Energia Mecânica Ltda.  
Rua Bento Rosa, nº 1816  
Bairro Hidráulica  
95.900-000 Lajeado, RS  
Tel. +55 51 3748-7402  
salesbrazil@iwis.com

### 中国

iwis drive systems (Suzhou) Co., Ltd.  
No. 266 LvliangShan Road  
215153 Suzhou SND  
Tel. +86 512 8566-3010  
Fax +86 512 8566-3009  
salescn@iwis.com

### 法国

iwis systèmes de transmission  
10, rue du Luxembourg  
69330 Meyzieu  
Tel. +33 4374515-70  
Fax +33 4374515-71  
salesfr@iwis.com

### 英国

iwis drive systems Ltd.  
Unit 8c Bloomfield Park  
Bloomfield Road, Tipton  
West Midlands, DY4 9AP  
Tel. +44 12 15213600  
Fax +44 12 15200822  
salesuk@iwis.com

### 印度

iwis drive systems India Pvt. Ltd.  
„Anisha“, Unit No3, SR. No. 84/1  
Regency Cosmos, Baner Mahalunge Road,  
Opposite to Amruta Hotel  
Baner, Pune, Maharashtra-411045  
Tel. +91 20 67110305  
salesin@iwis.com

### 意大利

iwis drive systems Srl  
Via Carlo Rota, 10  
20090 Monza (MB)  
Tel. +39 340 9296142  
Fax +49 89 7690949-1726  
italia@iwis.com

### 加拿大

iwis drive systems, Inc.  
101-19097, 26th Avenue,  
Surrey BC V3Z 3V7  
Tel. +1 604 560-6395  
Fax +1 604 560-6397  
salesca@iwisusa.com

### 瑞士

iwis AG Kettentechnik  
Bahnhof 4 (Postfach)  
5504 Othmarsingen  
Tel. +41 62 8898999  
Fax +41 62 8898990  
info@iwis-ketten.ch

### 斯堪的纳维亚

iwis Scandinavien  
Tel. +45 31 390819  
sales-scandic@iwis.com

### 南非洲

iwis drive systems, (Pty) Ltd.  
Unit 3, 127 Koornhof Road  
Meadowdale, 1613  
Tel. +27 11 392-2306  
Fax +27 11 392-3295  
salessa@iwis.com

### 韩国

iwis engine systems Korea Co., Ltd.  
Office No. 403-2, 322 Yanghyeon-ro  
(Yatap-dong, Korea Design Center)  
Bundang-Gu, Seongnam Si,  
Gyeonggi-Do, Korea (ZIP) 13496  
Tel. +82 31 788-7545  
saleskor@iwis.com

### 捷克

iwis antriebssysteme spol. s r.o.  
Přísecká 893  
38601 Strakonice  
Tel. +420 383 411811  
Fax +420 383 321695  
salescz@iwis.com

### 土耳其

iwis tahrik sistemleri ltd. şti.  
Aydinli- BIRLIK Org. San. Bol.  
5. Sokak No: 18/Z1  
34953 TUZLA-Istanbul  
Tel: +90 216 912-4947  
Fax +90 212 939-3701  
salestr@iwis.com

### 美国

iwis drive systems, LLC  
Building 100, 8266 Zionsville Road  
Indianapolis, IN 46268  
Tel. +1 317 821-3539  
Fax +1 317 821-3569  
sales-us@iwis.com