

DURÉE DE VIE OPTIMALE .
DÉLAIS DE LIVRAISON COURTS.

*Livraison
sous
2 semaines*

ELITE –
Chaines de manutention Standard

ELITE- Chaines de manutention Standard de qualité, conforme aux normes Européennes

La qualité de notre gamme de chaînes de manutention ELITE permet de garantir un fonctionnement optimal dans les conditions les plus exigeantes. Développées grâce à l'expertise de notre équipe d'ingénieurs, les chaînes de manutention ELITE d'iwis sont donc idéalement adaptées pour relever les défis quotidiens de l'industrie. Elles sont particulièrement conseillées sur tous types de convoyeurs longs et fonctionnant à des vitesses lentes.

Les axes et douilles cémentés ainsi que les plaques trempées revenues permettent d'obtenir une résistance élevée à la fatigue et à l'usure. Les chaînes de manutention ELITE offrent par conséquent une durée de vie optimale et un R.O.I. inégalé.

Grâce à leur résistance à l'usure, les chaînes de manutention ELITE permettent:

- d'éviter les retentions régulières
- de réduire les interventions de maintenance
- d'éviter les arrêts de production

De plus, les chaînes de manutention ELITE offrent une grande adaptabilité:

- les matières sélectionnées permettent, si besoin, de souder directement des équerres sur les chaînes (à l'aide d'une électrode appropriée)
- une large gamme de chaînes ISO et FV est disponible en stock sous deux semaines en longueur standard (voir tableau).

En résumé les chaînes de manutention ELITE vous offrent:

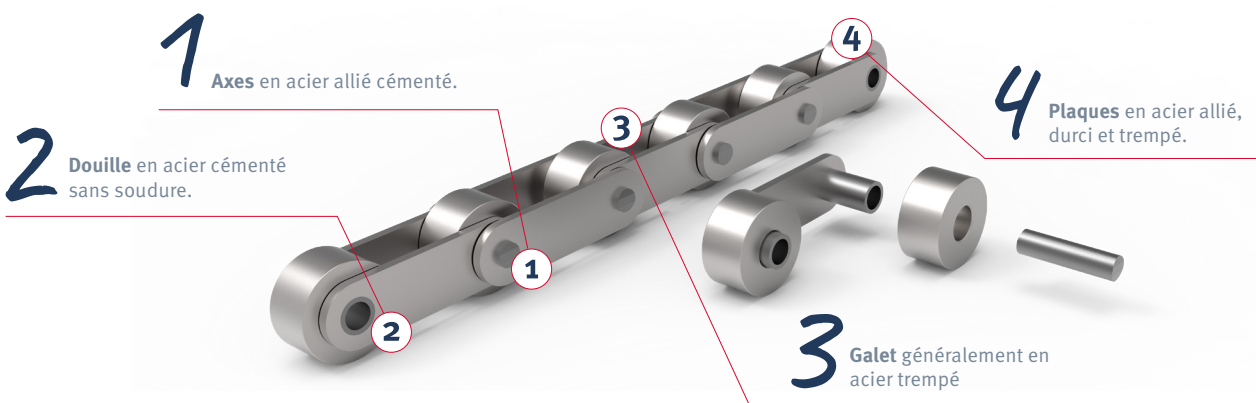
- **qualité**
- **résistance à la fatigue élevée**
- **adaptabilité**
- **délai court**

Les Points forts

Le savez vous?: La gamme ELITE c'est

- une large gamme de chaînes de manutention conformes aux normes DIN 8165 et DIN 8167

- des chaînes conformes à la norme BS en pas impériaux
- des chaînes spéciales conçues selon vos besoins



Exigences

Tout cela permet aux chaînes de manutention iwis ELITE de répondre aux exigences les plus diverses dans les industries du bois, de l'acier, de l'automobile, du transport de vrac, du recyclage et des technologies environnementales.

Ceci associé à leur excellent rapport qualité/prix et aux délais de livraison courts, fait que les chaînes de manutention ELITE d'iwis sont souvent le premier choix lorsqu'il s'agit d'applications de convoyage exigeantes.



Industrie sidérurgique

Industrie du recyclage

Industrie automobile

Industrie du bois

Industrie de transport de vrac

Livraison
sous 2
semaines

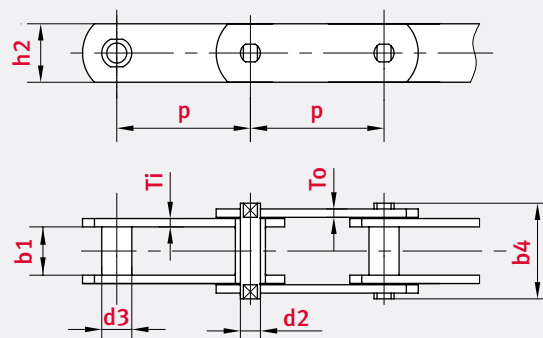
Chaînes de manutention à douille ELITE en stock

Type de chaîne	Pas p (mm)	Largeur entre les plaques inférieures b_1 (mm) min.		Axe Diam. d_2 (mm) max.	Longueur de l'axe b_4 (mm)	Douille- \varnothing d_3 (mm) max.	Galet \varnothing d_4 (mm) max.	Hauteur de plaque h_1 max.	Épaisseur de plaque T_i/T_o (mm)	Résistance à la traction FU min.	Surface de contact (m)	Longueur standard	Référence article	Référence article Maillon de jonction
Serie Iso (DIN 8167)														
M 56 63 B15	63	24	10	52	15		30	4	56	3,2	5,04	81031499	81031500	
M 80 100 B18	100	28	12	62	18		35	5	80	4,56	5,00	81040972	81048535	
M 112 100 B21	100	32	15	73	21		40	6	112	6,6	5,00	81019625	81019626	
M 112 125 B21	125	32	15	73	21		40	6	112	6,6	5,00	81027429	81027131	
M 160 125 B25	125	37	18	85	25		50	7	160	9,18	5,00	81048521	81030314	
M 160 160 B25	160	37	18	85	25		50	7	160	9,18	5,12	81048528	81048536	
M 224 125 B30	125	43	21	98	30		60	8	224	12,39	5,00	81016816	81016817	
M 224 160 B30	160	43	21	98	30		60	8	224	12,39	5,12	81039775	81039776	
FV-Serie (DIN 8165)														
FV 63 63 B18	63	22	12	48,5	18		30	4	63	3,7	5,04	81023314	81025817	
FV 90 63 B20	63	25	14	56,5	20		35	5	90	5	5,04	81013782	81020942	
FV 90 100 B20	100	25	14	56,5	20		35	5	90	5	5,00	81020776	81014902	
FV 112 100 B22	100	30	16	66	22		40	6	112	6,8	5,00	81028509	81029565	
FV 112 100 R55	100	30	16	66	22	55	40	6	112	6,8	5,00	81027834	81029565	
FV 112 125 B22	125	30	16	66	22		40	6	112	6,8	5,00	81027724	81027725	
FV 140 100 B26	100	35	18	71,5	26		45	6	140	8,36	5,00	81022846	81032190	
FV 140 125 B26	125	35	18	71,5	26		45	6	140	8,36	5,00	81030309	81048534	
FV 180 125 B30	125	45	20	92	30		50	8	180	12,3	5,00	81026897	81020919	
FV 180 160 B30	160	45	20	92	30		50	8	180	12,3	5,12	81027728	81027729	

B = Diamètre de la douille
R = Diamètre du galet

Vous trouverez un aperçu complet de l'ensemble du programme de manutention ELITE dans le catalogue ELITE.

www.iwis.com/downloads



Nos filiales

Allemagne

iwis antriebssysteme GmbH & Co. KG
Albert-Roßhaupter-Straße 53
81369 München
Tel. +49 89 76909-1500
Fax +49 89 76909-1198
sales-muenchen@iwis.com

Allemagne

iwis antriebssysteme GmbH
Essener Straße 23
57234 Wilnsdorf
Tel. +49 2739 86-0
Fax +49 2739 86-22
sales-wilnsdorf@iwis.com

Allemagne

iwis agrisystems
Schützenweg 5
36205 Sontra
Tel. +49 5653 9778-0
Fax +49 5653 9778-26
agrisystems@iwis.com

Brésil

iwis Sistemas de Transmissão
de Energia Mecânica Ltda.
Rua Bento Rosa, nº 1816
Bairro Hidráulica
95.900-000 Lajeado, RS
Tel. +55 51 3748-7402
salesbrazil@iwis.com

Chine

iwis drive systems (Suzhou) Co., Ltd.
No. 266 LvliangShan Road
215153 Suzhou SND
Tel. +86 512 8566-3010
Fax +86 512 8566-3009
salescn@iwis.com

France

iwis systèmes de transmission
10, rue du Luxembourg
69330 Meyzieu
Tel. +33 4374515-70
Fax +33 4374515-71
salesfr@iwis.com

Angleterre

iwis drive systems Ltd.
Unit 8c Bloomfield Park
Bloomfield Road, Tipton
West Midlands, DY4 9AP
Tel. +44 12 15213600
Fax +44 12 15200822
salesuk@iwis.com

Inde

iwis drive systems India Pvt. Ltd.
„Anisha“, Unit No3, SR. No. 84/1
Regency Cosmos, Baner Mahalunge Road,
Opposite to Amruta Hotel
Baner, Pune, Maharashtra-411045
Tel. +91 20 67110305
salesin@iwis.com

Italie

iwis drive systems Srl
Via Carlo Rota, 10
20090 Monza (MB)
Tel. +39 340 9296142
Fax +49 89 7690949-1726
italia@iwis.com

Canada

iwis drive systems, Inc.
101-19097, 26th Avenue,
Surrey BC V3Z 3V7
Tel. +1 604 560-6395
Fax +1 604 560-6397
salesca@iwisusa.com

Suisse

iwis AG Kettentechnik
Bahnweg 4 (Postfach)
5504 Othmarsingen
Tel. +41 62 8898999
Fax +41 62 8898990
info@iwis-ketten.ch

Scandinavie

iwis Scandinavia
Tel. +45 31 390819
sales-scandic@iwis.com

Afrique du Sud

iwis drive systems, (Pty) Ltd.
Unit 3, 127 Koornhof Road
Meadowdale, 1613
Tel. +27 11 392-2306
Fax +27 11 392-3295
salessa@iwis.com

Corée du Sud

iwis engine systems Korea Co., Ltd.
Office No. 403-2, 322 Yanghyeon-ro
(Yatap-dong, Korea Design Center)
Bundang-Gu, Seongnam Si,
Gyeonggi-Do, Korea (ZIP) 13496
Tel. +82 31 788-7545
saleskor@iwis.com

République Tchèque

iwis antriebssysteme spol. s r.o.
Písecká 893
38601 Strakonice
Tel. +420 383 411811
Fax +420 383 321695
salescz@iwis.com

Turquie

iwis tahrik sistemleri ltd. şti.
Aydinli- BIRLIK Org. San. Bol.
5. Sokak No: 18/Z1
34953 TUZLA-Istanbul
Tel: +90 216 912-4947
Fax +90 212 939-3701
salestr@iwis.com

États-Unis

iwis drive systems, LLC
Building 100, 8266 Zionsville Road
Indianapolis, IN 46268
Tel. +1 317 821-3539
Fax +1 317 821-3569
sales-us@iwis.com