

**LÅNG LIVSLÄNGD.
KORT LEVERANSTID.**

**Leverans
på endast
2 veckor!**

**ELITE –
transportörkedjor från iwis**



ELITE transportörkedjor – slitstarka, flexibla och certifierade

Vårt ELITE-sortiment erbjuder ett brett urval av transportörkedjor vars enastående kvalitet gör att de kan uppfylla alla de krav som kan tänkas ställas på högpresterande kedjor. ELITE-transportörkedjorna från iwis har utvecklats med hjälp av vårt interna ingenjörsteams expertis, och de är perfekta för att hantera de utmaningar som daglig användning innebär. Deras särskilda styrka är mest framstående när de används i tillämpningar med långa transportöravstånd och låga hastigheter.

Med sin **höga utmattningshållfasthet** och **höga slitstyrka** erbjuder ELITE-transportörkedjor lång livslängd och en hög grad av kostnadseffektivitet. Detta uppnås genom användning av säthärdade stift och bussningar, tillsammans med härdade och härdade länkplattor med en effektiv **brott-hållfasthet som är betydligt högre än vad som är standard**

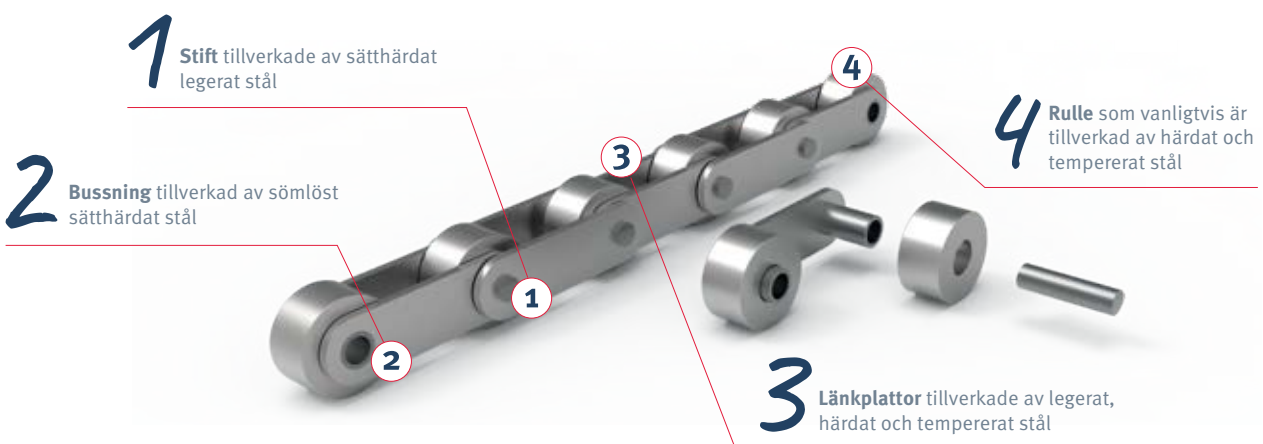
inom branschen. Deras låga inkörningsförlängning gör att ELITE-transportörkedjor sällan behöver efterspännas. Detta **minimerar underhållstiderna** och gör dem förutsägbara, vilket gör att man dessutom undviker avbrott i produktionen.

Utöver detta erbjuder våra ELITE-transportörkedjor **maximal flexibilitet**: Kedjelänkarna kan till exempel svetsas (med en lämplig elektrod) och kedjorna finns i ett brett utbud av standardlängder och fasta längder – och utvalda kedjor i M-serien och FV-serien (se tabell) är till och med tillgängliga från vårt lager inom två veckor.

Allt detta innebär att ELITE-transportörkedjor från iwis representerar högsta möjliga kvalitet och utmattningshållfasthet i kombination med optimal tillgänglighet.

Höjdpunkter

Bra att veta: ELITE-serien erbjuder ett stort antal transportörkedjor som uppfyller kraven i DIN 8165 och DIN 8167 och i brittiska dimensioner i överensstämmelse med British Standard, allt i en mängd olika specialdesigner för att möta speciella kundkrav.



Krav

Oavsett om syftet är hög flexibilitet, slitstyrka, lång livslängd eller lågt underhåll: varje dag uppfyller iwis ELITE-transportörkedjor på ett utmärkt sätt en rad olika krav inom timmer, stål, fordon, bulkmaterial, återvinning och miljöteknik.

Detta i kombination med deras enastående prisvärdhet och korta leveranstider gör att ELITE-transportörkedjor från iwis ofta är förstahandsvalet när det gäller krävande transporttillämpning.



Stålintustrin



Återvinningsbranschen



Fordonsbranschen



Timmerindustrin



Bulkmaterialsbranschen

Leverans
på endast
2 veckor!

ELITE-transportörkedjor som vi har i lager nu

Kedjetyp	Delning p (mm)	Bredd mellan inre plattor b_1 (mm) min.	Stift d_2 (mm) max.	Stiftlängd b_4 (mm)	Bussnings- \emptyset d_3 (mm) max.	Rulle- \emptyset d_4 (mm) max.	L-Platthöjd h_1 max.	Plattjocklek T_i/T_o (mm)	Draghållfasthet FU min.	Lageryta f (cm ²)	Standardkedjelängd (m)	Artikelnr. Kedja	Artikelnr. Anslutningslänk
----------	----------------	---	-----------------------	-----------------------	--	------------------------------------	------------------------	-----------------------------	-------------------------	-------------------------------	------------------------	------------------	----------------------------

M-serien (DIN 8167)

M 56 63 B15	63	24	10	52	15		30	4	56	3,2	5,04	81031499	81031500
M 80 100 B18	100	28	12	62	18		35	5	80	4,56	5,00	81040972	81048535
M 112 100 B21	100	32	15	73	21		40	6	112	6,6	5,00	81019625	81019626
M 112 125 B21	125	32	15	73	21		40	6	112	6,6	5,00	81027429	81027131
M 160 125 B25	125	37	18	85	25		50	7	160	9,18	5,00	81048521	81030314
M 160 160 B25	160	37	18	85	25		50	7	160	9,18	5,12	81048528	81048536
M 224 125 B30	125	43	21	98	30		60	8	224	12,39	5,00	81016816	81016817
M 224 160 B30	160	43	21	98	30		60	8	224	12,39	5,12	81039775	81039776

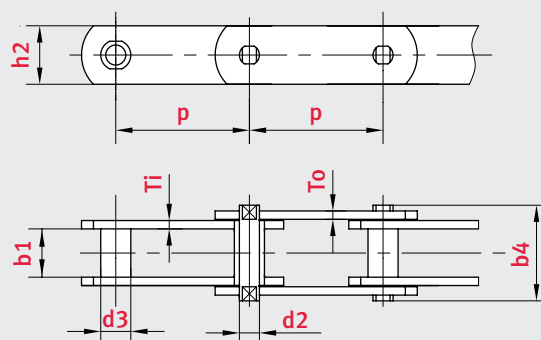
FV-serien (DIN 8165)

FV 63 63 B18	63	22	12	48,5	18		30	4	63	3,7	5,04	81023314	81025817
FV 90 63 B20	63	25	14	56,5	20		35	5	90	5	5,04	81013782	81020942
FV 90 100 B20	100	25	14	56,5	20		35	5	90	5	5,00	81020776	81014902
FV 112 100 B22	100	30	16	66	22		40	6	112	6,8	5,00	81028509	81029565
FV 112 100 R55	100	30	16	66	22	55	40	6	112	6,8	5,00	81027834	81029565
FV 112 125 B22	125	30	16	66	22		40	6	112	6,8	5,00	81027724	81027725
FV 140 100 B26	100	35	18	71,5	26		45	6	140	8,36	5,00	81022846	81032190
FV 140 125 B26	125	35	18	71,5	26		45	6	140	8,36	5,00	81030309	81048534
FV 180 125 B30	125	45	20	92	30		50	8	180	12,3	5,00	81026897	81020919
FV 180 160 B30	160	45	20	92	30		50	8	180	12,3	5,12	81027728	81027729

B = bussningsdiameter
R = rulldiameter

En komplett översikt över hela sortimentet och alla bilagor för ELITE-transportörkedjor hittas i ELITE-katalogen.

www.iwis.com/downloads



Våra dotterbolag

Tyskland

iwis antriebssysteme GmbH & Co. KG
Albert-Roßhaupter-Straße 53
81369 München
Tel. +49 89 76909-1600
Fax +49 89 76909-1198
sales-muenchen@iwis.com

Tyskland

iwis antriebssysteme GmbH
Essener Straße 23
57234 Wilnsdorf
Tel. +49 2739 86-0
Fax +49 2739 86-22
sales-wilnsdorf@iwis.com

Tyskland

iwis agrisystems
Schützenweg 5
36205 Sontra
Tel. +49 5653 9778-0
Fax +49 5653 9778-26
agrisystems@iwis.com

Brasilien

iwis Sistemas de Transmissão
de Energia Mecânica Ltda.
Rua Bento Rosa, nº 1816
Bairro Hidráulica
95.900-000 Lajeado, RS
Tel. +55 51 3748-7402
salesbrazil@iwis.com

Kina

iwis drive systems (Suzhou) Co., Ltd.
No. 266 LvliangShan Road
215153 Suzhou SND
Tel. +86 512 8566-3020
Fax +86 512 8566-3009
sales-cn@iwis.com

Frankrike

iwis antriebssysteme GmbH
10 rue du Luxembourg
69330 Meyzieu
Tel. +33 4374515-70
Fax +33 4374515-71
sales-fr@iwis.com

Storbritannien

iwis drive systems Ltd.
Unit 8c Bloomfield Park
Bloomfield Road, Tipton
West Midlands, DY4 9AP
Tel. +44 12 15213600
Fax +44 12 15200822
salesuk@iwis.com

Indien

iwis drive systems India Pvt. Ltd.
„Anisha“, Unit No3, SR. No. 84/1
Regency Cosmos, Baner Mahalunge Road,
Opposite to Amruta Hotel
Baner, Pune, Maharashtra-411045
Tel. +91 20 67110305
salesin@iwis.com

Italien

iwis drive systems Srl
Via Carlo Rota, 10
20090 Monza (MB)
Tel. +39 340 9296142
Fax +49 89 7690949-1726
italia@iwis.com

Kanada

iwis drive systems, Inc.
101-19097, 26th Avenue,
Surrey BC V3Z 3V7
Tel. +1 604 560-6395
Fax +1 604 560-6397
salesca@iwisusa.com

Syd Korea

iwis korea Co., Ltd.
Kyungki-do bucheon si yangjiro 237
ZIP 14786, Bucheon
Tel. +82 32-341-7542
Fax +82 32-341-7546
saleskor@iwis.com

Schweiz

iwis AG Kettentechnik
Bahnweg 4 (Postfach)
5504 Othmarsingen
Tel. +41 62 8898999
Fax +41 62 8898990
info@iwis-ketten.ch

Skandinavien

iwis Scandinavia
Tel. +45 31 390819
sales-scandic@iwis.com

Tjeckien

iwis antriebssysteme spol. s r.o.
Přísecká 893
38601 Strakonice
Tel. +420 383 411811
Fax +420 383 321695
salescz@iwis.com

Turkiet

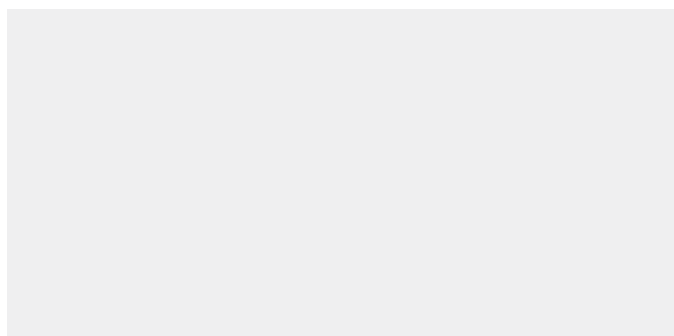
iwis tahrık sistemleri ltd. sti.
Aydınlı - BİRLİK Org. San. Bol.
5. Sokak No. 18/Z1
34953 Tuzla-Istanbul
Tel. +90 216 912 4947
salestr@iwis.com

USA

iwis drive systems, LLC
3581 South 450 East
Whitestown, IN 46075
Tel. +1 317 821-3539
Fax +1 317 821-3569
sales-us@iwis.com

www.iwis.com

Din säljare



iwis
wir bewegen die welt