



## Traglaschenkettens – flexibel und extrem belastbar

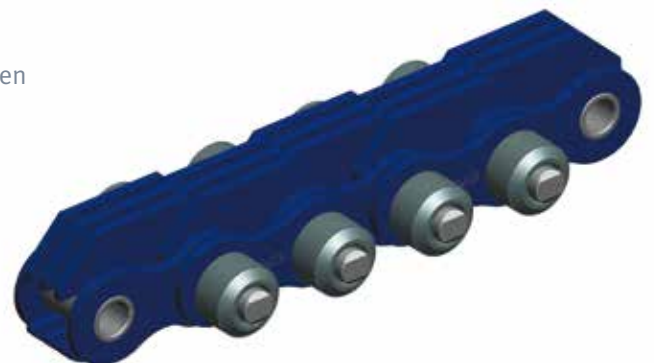
**iwis Traglaschenkettens** bieten die optimale Lösung für Anforderungen des Förderanlagenbaus. Sie können, im Gegensatz zu Stauförderketten, in Förderanlagen **Steigungen überwinden** und durch Ihre großen Auflageflächen, **größere Lasten stabil transportieren**.

### Hauptmerkmale

- Äußerst stabile Transportkette als Alternative zu Stauförderketten
- Einsetzbar in Transfersystemen, die auf Stauförderketten basieren
- Kompatibel zu allen Führungen
- Größere Auflagefläche als bei Rollenketten mit geraden Laschen
- Werkstücke können mit oder ohne Werkstückträger gefördert werden
- Lastverteilung aufgrund der Traglaschen gleichmäßig auf den Führungen optimiert
- Fördergut wird unabhängig vom Gewicht stabil transportiert
- Keine Relativbewegung zwischen Kette und Fördergut
- Kann Steigungen überwinden

### Anwendungen

- Modulare Transfersysteme für Fertigungs- und Montagelinien mit hohen Anforderungen an die Position des Fördergutes
- Flexible Fördersysteme, Umlaufförderer





## Technische Abmessungen

iwis Bezeichnung	Teilung p (mm)	Kettenbreite B (mm)	e (mm)	Breite b <sub>1</sub> (mm) max.	b <sub>2</sub> (mm)	b <sub>4</sub> (mm)	Gesamthöhe G (mm)	Traglasche		Durchmesser		Gewicht (kg/m)
								G <sub>1</sub> (mm)	Laufrille d <sub>1</sub> (mm)	Bolzen d <sub>2</sub> (mm)		
M127SFTLK-B40-SR	19,05	40,5	27,5	11,1	15,44	19,55	22,5	13,5	12,07	5,72	2,8	
M127SFTLK-B40-LR	19,05	40,5	27,5	11,1	15,44	19,55	22,5	13,5	12,07	5,72	2,8	
M127SFTLK-B48-SR	19,05	48,0	31,5	11,1	15,44	19,55	24,5	13,5	12,07	5,72	3,2	

## iwis Produktprogramm

- Lieferbare Größen: 3/4 "
  - Verschleißoptimierte Traglaschen
  - Erhältlich mit Stahlrollen oder Leichtlaufrollen (SR oder LR)
  - Wartungsfreie Traglaschenketten auf Anfrage

