

iwis

wir bewegen die welt



NEU

**Stauförderketten von iwis
für effizientere Förderanlagen**



Allgemeine Informationen

Unsere Marken

Die Marken **JWIS** und **ELITE** von iwis stellen ein breites Portfolio im Segment der Stauförderketten auf, sodass Sie genau die passende Kette für Ihre Anwendung finden. **JWIS**-Stauförderketten zeichnen sich durch **höchste Präzision** und **Belastbarkeit** aus. Neben den Standard-Stauförderketten finden Sie hier auch eine breite Auswahl an Sonderlösungen, passend für Ihre Anwendung. Mit **MEGALife** werden unsere wartungsfreien Ketten gekennzeichnet.

Typische Anwendungsbranchen für **JWIS**-Ketten:

- Elektronikindustrie und Leiterplattenfertigung
- Verpackungs- und Lebensmittelindustrie
- Förderanlagen
- Holz-, Glas- und Keramikverarbeitung
- Medizintechnik
- ... und viele mehr

ELITE-Stauförderketten werden einer speziellen Wärme- und Oberflächenbehandlung unterzogen. Dadurch erhalten sie eine **erhöhte Verschleißfestigkeit**. Zusätzlich zu unseren Karbonstahl-Varianten bietet das ELITE-Sortiment auch Stauförderketten in Edelstahlausführungen an.

Typische Anwendungsbranchen für **ELITE**-Ketten:

- Zuführ- und Automatisierungstechnik
- Lagertechnik
- Förder- und Materialflusstechnik
- Medizintechnik
- Elektronikindustrie und Leiterplattenfertigung
- ... und viele mehr

Unabhängig davon, für welche Marke Sie sich entscheiden, erhalten Sie bei iwis immer ein High-End-Produkt. Wenn Sie sich unschlüssig sind, welches Produkt am besten zu Ihrer Anwendung passt, zögern Sie nicht, uns für eine individuelle Beratung zu kontaktieren.

Erstschnierung

iwis bietet für seine Stauförderketten mehrere Schmierprozesse an. Dabei verwendet iwis unterschiedliche Schmierverfahren und -stoffe, um die bestmögliche Initialschmierung für jeden Anwendungsfall zu erzielen. Neben dem **Tauchbadverfahren** mit einem der erstklassigen Initialschmierstoffe steht auch die Schmierung per **Inline-Verfahren mit IPW-Wachs** zur Auswahl. Diese hat folgende Vorteile:

- Das Wachs verhindert das Eindringen von Verschmutzungen, Partikeln, Fasern oder Staub.
- Durch das Inline Verfahren wird der Schmierstoff nur dort appliziert, wo er benötigt wird.
- Die Staurolle bleibt außen trocken – damit auch das Fördergut.
- Es findet kein Abtropfen statt, da nur mit der optimalen Menge an Schmiermitteln geschmiert wird.



Weitere Informationen erhalten Sie in unserem Flyer **Vorbeugen und Nachschmieren** auf www.iwis.com



Nachschmierung

Die regelmäßige Wartung und Nachschmierung von iwis Stauförderketten ist Voraussetzung für einen geringen Verschleiß und eine längere Lebensdauer des Kettentriebs.

Wartungs- und Schmierintervalle werden durch die Betriebsbedingungen der Anlage bestimmt. Diese Intervalle sollten regelmäßig eingehalten werden. Denn rund zwei Drittel der Fälle von Kettenversagen können mit sachgemäßem Nachschmieren vermieden werden. **Eine geeignete Erst- und Nachschmierung ist daher die wichtigste Voraussetzung für eine lange Lebensdauer der Kette**, deren einzelne Gelenke sich wie Gleitlager im Schwenk- und Rotationsbetrieb verhalten. Insbesondere der Einfluss der Stützrollen auf den Energiebedarf des Antriebs kann durch geeignete Nachschmierung um mehr als 30% reduziert werden.

Mangelhafte Schmierung und zusätzliche Verschmutzung lassen die Leistungsfähigkeit der Kette auf bis zu 20% sinken und reduzieren damit die Lebensdauer mehr als andere Einflussgrößen. Unsere Nachschmierstoffe und Schmierer sind optimal auf das Produkt Stauförderkette abgestimmt. Unzählige Versuche auf speziell entwickelten Prüfständen und eine enge Zusammenarbeit mit renommierten Schmierstoffherstellern machen iwis zum kompetenten Partner für alle Fragen der Kettenschmierung.

Einsatzmöglichkeiten

Stauförderketten von iwis können in vielen Bereich der Förder-technik eingesetzt werden:

- Bei der Verkettung von Bearbeitungs- und Montagestraßen
- In der Lagertechnik
- In diversen Materialflusssystemen
- Leiterplattenfertigung
- Medizintechnik
- Holz-, Glas- und Keramikverarbeitung

Sie eignen sich für den zuverlässigen Transport unterschiedlichster Werkstücke, Paletten, Behälter, Kisten etc. Durch das Anbringen einer Beschleunigungsschiene kann die Transportgeschwindigkeit des Fördergutes abschnittsweise sogar deutlich erhöht werden. Damit ermöglichen Stauförderketten auch Anwendungen mit schnellerer Taktung.



Ausführungen

Serien

ML	MEGAlife wartungsfreie Stauförderketten
CF	Edelstahl-Stauförderketten
CF b.dry	Edelstahlstauförderketten mit optimierten Kettengelenken

Bauformen

VR	Ausführung mit versetzten Rollen
LR	Langlieder-Stauförderketten
OS	Standardausführung ohne seitlichen Scheiben
M	Standardausführung mit seitlichen Scheiben

Staurollen-Werkstoffe

- Gehärtete Staurollen
- Edelstahl-Staurollen
- Vernickelte Staurollen
- Kunststoff-Staurollen

Hinweis: Um herauszufinden, welche Optionen für Ihren gewünschten Kettentyp verfügbar ist, kontaktieren Sie uns für eine individuelle Beratung!

Fixierung der Stützrollen

Für die Fixierung der Stützrollen auf dem Bolzen der Stauförderkette bietet iwis mehrere Varianten an:

Fixierung durch Zwei-Punkt-Dachvernietung

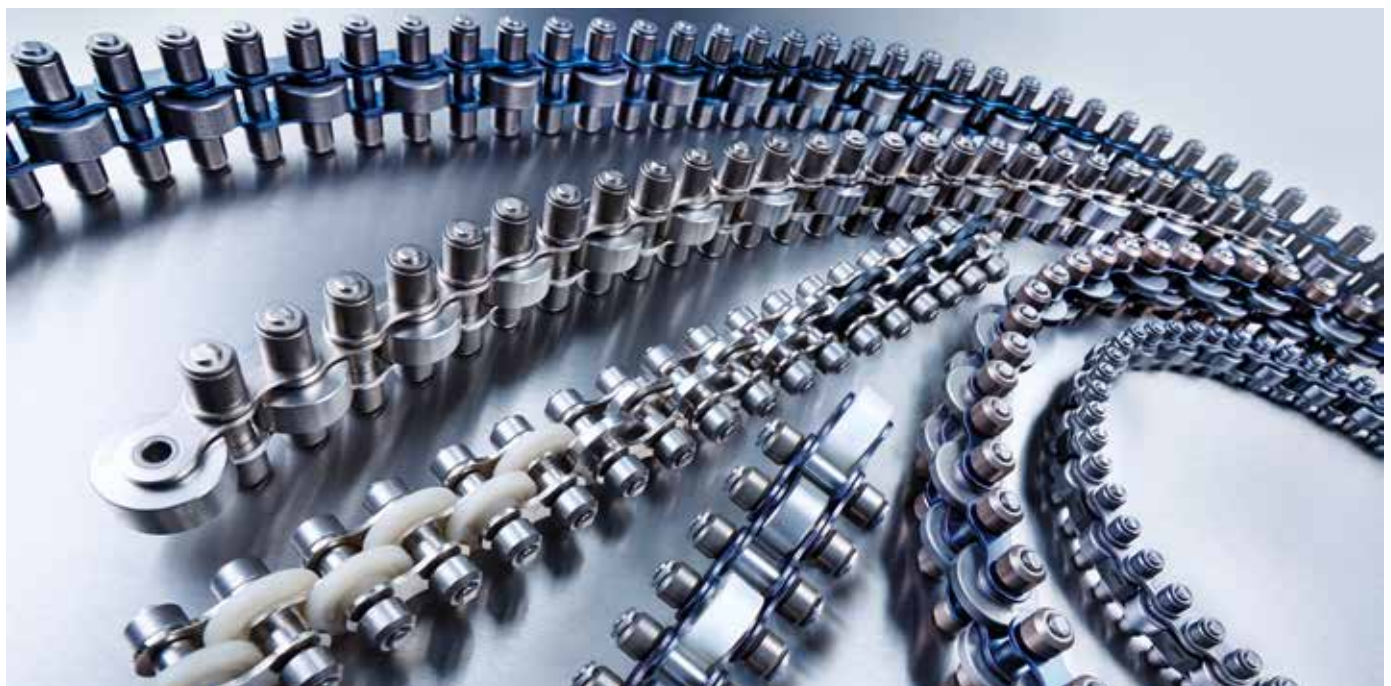
Hierbei handelt es sich um ein Standard-Nietverfahren in der Kettenfertigung. Durch diese Art der Befestigung wird verhindert, dass die seitlichen Stützrollen von dem Bolzen abrollen, während diese sich noch frei drehen können. Diese Art der Vernietung wird vorrangig bei ELITE-Produkten verwendet.

Fixierung mit Vierpunkt-Vernietung

Durch das Aufbringen von insgesamt vier Schrägen pro Bolzenende, wird bei dieser Art der Vernietung ein verbesserter Schutz gegen Abwandern der seitlichen Stützrolle gewährleistet. Hierbei handelt es sich um eine Standardfixierung von JWIS-Stauförderketten.

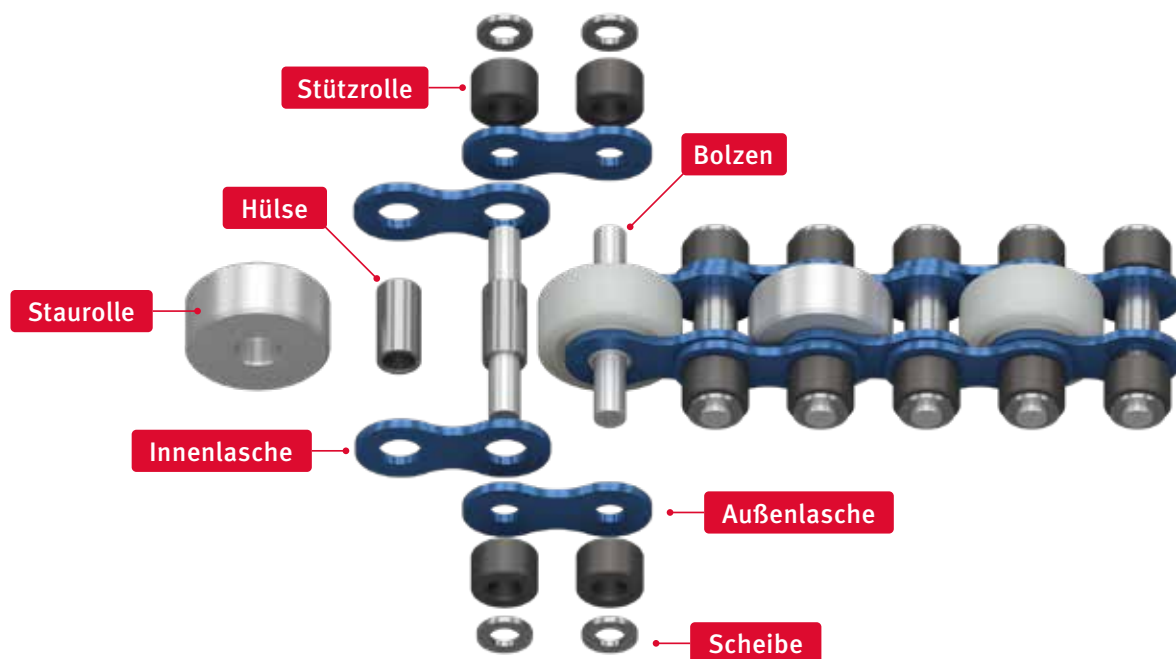
Fixierung mit Scheibe

Die Fixierung mit einer zusätzlichen Scheibe verhindert das Abwandern der seitlichen Stützrollen auch bei höchsten Lebenszeiten der Stauförderketten. Diese Art der Fixierung ist bei JWIS-Produkten erhältlich.



Effizienz und Sicherheit für jede Anwendung

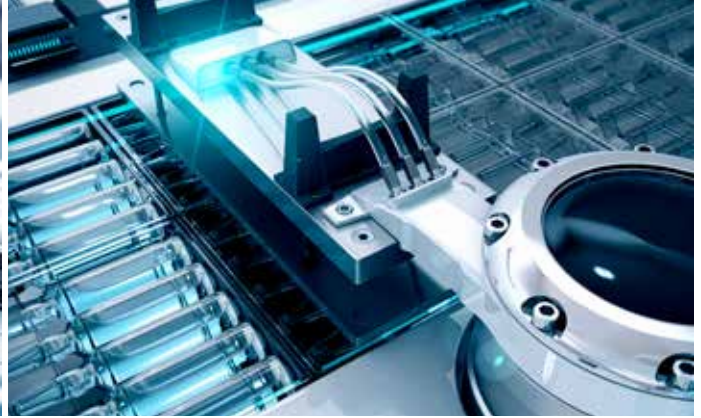
Stauförderketten müssen zum einen die Unversehrtheit Ihrer Güter und Waren sicherstellen, zum anderen müssen sie effizient und langlebig arbeiten, um die Wirtschaftlichkeit Ihrer Anlagen zu gewährleisten und den Herausforderungen einer stetig voranschreitenden Globalisierung und dem Wunsch nach fast unmittelbaren Verfügbarkeiten gerecht zu werden. iwis bietet mit den Marken **JWIS**® und **ELITE**® eine Produktvielfalt, die die passende Kette für unterschiedlichste Anwendungen bereithält.



Aufbau und Funktion einer Stauförderkette

Stauförderketten kommen vorzugsweise in der Fördertechnik zum Einsatz, wenn verschiedene Produkte in Gitterboxen, Paletten, Kisten oder als einzelne Teile schonend transportiert werden müssen. Dabei kann das Transportgut auf den Staurollen aufliegen und gestaut werden, während die Kette darunter weiterläuft und abrollt, ohne das Transportgut zu beschädigen.

- 1. Staurollen** befinden sich üblicherweise auf jeder zweiten Hülse der Kette, wobei das gewünschte Fördergut darüber transportiert wird. Es gibt auch Stauförderketten mit versetzten Staurollen auf jeder Kettenhülse montiert für eine optimierte Lastverteilung.
- 2. Stützrollen** werden in der Stauförderkette beidseitig außenliegend montiert und greifen einerseits zur Kraftübertragung in das Kettenrad ein und stützen andererseits die Kette im Profil ab.
- 3. Kettenlaschen** übertragen die Kettenzugkraft von Glied zu Glied. Sie werden deshalb mit höchster Präzision und Sorgfalt gefertigt.
- 4. Hülsen:** Eine Besonderheit der JWIS-Stauförderketten besteht in den leicht überstehenden Hülsen in den Innengliedern der Kette, damit Kontaktkorrosion zwischen Innengliedern und den Außenlaschen vermieden werden kann.
- 5. Bolzen** müssen nicht nur die Zugkraft der Kette zwischen den Gliedern weiterleiten, sondern auch die Gewichtskraft der Werkstücke bis zu den Stützrollen übertragen. Deshalb sind JWIS-Bolzen speziell wärmebehandelt und hoch belastbar.
- 6. Fixierung mit Scheibe:** Die Fixierung mit einer zusätzlichen Scheibe verhindert das Abwandern der seitlichen Stützrollen auch bei höchsten Lebenszeiten der Stauförderketten.



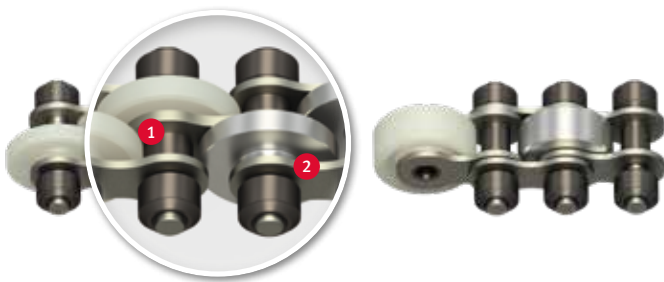
Produktübersicht

PREMIUM QUALITÄT

MEGAlife-Stauförderketten

Wartungsfreie iwis-Leichtlauf-Stützrollen mit vernickelten Laschen und Bolzen, Leichtlaufrollen aus Sintermetall sowie einer speziellen Gelenkausführung werden hauptsächlich in der Elektronikindustrie, in der Lebensmittelindustrie, bei der Holz-, Glas- und Keramikverarbeitung, in der Medizintechnik, in Förderanlagen der Automobilindustrie und überall dort, wo eine Nachschmierung nur bedingt oder gar nicht möglich ist, eingesetzt.

Hervorragendes Verschleißverhalten – auch unter extremen Bedingungen!

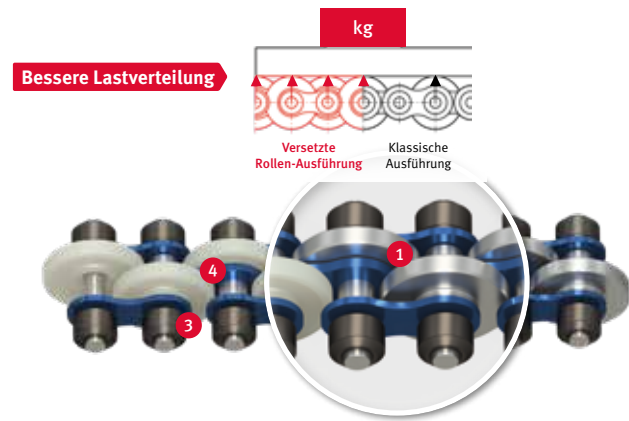


- 1 Spezielle Gelenkausführung mit Hülsen aus Sintermetall
- 2 Vernickelte Laschen und Bolzen mit umweltfreundlicher, schmiermittelfreier Oberfläche sorgen für reduzierte Wartungskosten und weniger Stillstandzeiten Ihrer Anlage.

TOP PRODUKT

Stauförderketten mit versetzten Rollen

Bei der exklusiven JWIS-Stauförderkettengeneration werden die Staurollen versetzt auf jedem Bolzen eingebaut und nicht als eine breite Rolle auf jedem zweiten Bolzen. Somit wird jeder Bolzen zum Übernehmen der Transportlast herangezogen und übergibt diese Last auf die doppelte Anzahl von Leichtlauf-Stützrollen, was einen sehr positiven Einfluss auf die Kettenführung hat.



- 1 Die versetzt angeordneten Staurollen sorgen für eine optimierte Lastverteilung und eine bessere Auflage sowie einen ruhigeren Lauf des Förderguts.
- 2 Versetzt angeordnete Staurollen reduzieren die lokale Belastung auf die Kettenführung um 50%. Dadurch können z.B. Kunststoffführungen bis zu einer doppelten Gewichtsbelastung eingesetzt werden.
- 3 Leichtlauf-Stützrollen aus Sintermetall
- 4 Spezielle Gelenkausführung

Ketten mit versetzten Staurollen bieten wir in unserer JWIS-Standard-Ausführung sowie in MEGAlife an.



SICHER EFFIZIENT

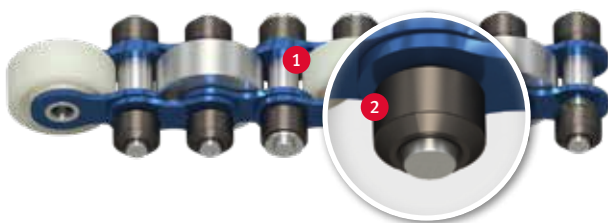
JWIS-Stauförderketten

Ausgewählte JWIS-Stauförderketten haben beidseitig außenliegende Leichtlauf-Stützrollen, die einerseits zur Kraftübertragung in die Verzahnung des Kettenrades eingreifen, andererseits die Abstützung der Kette im Profil übernehmen. Ihre Besonderheit besteht darin, dass die Buchsen im Innenglied leicht überstehen **1** und somit Kontaktkorrosion zwischen Innenglied und Außenlasche vermieden wird.

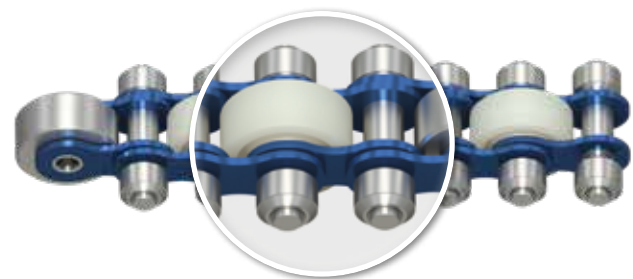
KNOW-HOW TRIFFT EFFIZIENZ

b.smart Stauförderketten

Know-how trifft Effizienz: die neue **b.smart** Stauförderkette von iwis ist ausgelegt für die meisten Standard-Anwendungen im Bereich der Fördertechnik – entwickelt für den optimalen Transport von Fördergut. **b.smart**-Stauförderketten sind robust und langlebig – bewährte **JWIS**® Qualität auf einem attraktiven Preisniveau!



Alle 1/2" und 3/4" JWIS-Stauförderketten sind mit Leichtlaufrollen aus Sintermetall **2** ausgestattet, die immer **extrem leicht laufen** und nicht durch Schmierstoff gebremst werden. Dadurch kann Ihre Anlage um **30% länger** gebaut werden, ohne die Antriebsmotoren zu verändern bzw. bei gleicher Förderlänge können kleinere Antriebseinheiten verwendet werden. Zusätzlich werden Kette und Antrieb geschont und sorgen damit für eine **längere Lebensdauer der kompletten Anlage**.



Optimale Nachschmierung

Die Lebensdauer einer Kette hängt entscheidend von der richtigen und ausreichenden Nachschmierung ab. Durch die oszillierenden Bewegungen des Kettengelenkes verbraucht sich der Erstschrmerstoff je nach Betriebsbedingungen im Laufe der Zeit. Fehlende Schmierung verursacht Grenzreibung, was zu Passungsrostbildung und erhöhtem Kettenverschleiß führt. Daher ist die Auswahl des Schmierstoffes und die richtige Schmiertechnik entscheidend für eine wirkungsvolle Nachschmierung.

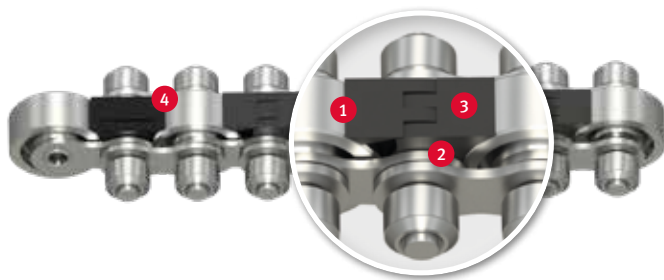


Produktübersicht

ABSOLUT SICHER

Mit Teile- und Fingerschutz

Für den Schutz von Personal und Material bietet iwis Stauförderketten mit Teile- und Fingerschutz an. Bei den Stauförderketten mit Finger- und Teileschutz wird der Zwischenraum von einer Staurolle zur nächsten optimal abgedeckt. Das Eindringen von Kleinteilen, die zum Verkleben der Rollen bzw. des Kettengliedes führen würden, wird verhindert. Ebenfalls schützt die Abdeckung vor einem beabsichtigten oder unbeabsichtigten Eingreifen der Finger während des Förderbetriebes und dient somit als aktive Prävention hinsichtlich der zunehmenden Auflagen des Arbeitsschutzes.



Mit Gelenk

- Ein einzelnes Bauteil
- Umschließt den Bolzen komplett

Ohne Gelenk

- Gut geeignet für Reversierbetrieb
- Einfache Montage



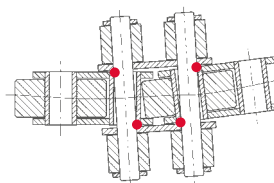
EXTREM FLEXIBEL

Seitenbogen-Stauförderketten

Die JWIS-Seitenbogenstauförderkette ist die Lösung für flexible Umlenkungen bei **sehr kleinen Kurvenradien, ab 350 mm**. Dafür hat iwis eine Stauförderkette mit versetzten Rollen **1** modifiziert. In dem Kettengelenk von Hülse und Bolzen wurde die Geometrie so geändert, dass die Last auch beim Fahren eines Radius optimal zwischen Hülse und Bolzen übertragen wird. Die sonst entstehenden punktuellen Belastungen **2** werden damit verteilt und die Leistung der Kette somit verbessert.



Standard-Lösung



• Kontaktpunkte

Unsere Lösung



Bessere Lastverteilung

— Kontaktlinien



SCHUTZ VOR SPANNUNG

ESD-fähige Ketten

Die Verwendung von nicht leitfähigen Materialien kann zu Problemen bei dem Transport des Fördergutes führen. Dadurch, dass das Fördergut elektrisch isoliert auf der Stauförderkette aufliegt, kann sich eine hohe, statische Spannung bilden. Zum einen kann die hohe Spannung bei elektrischen Bauteilen zu einer Beschädigung führen. Zum anderen verschmutzt die Kette und das Bauteil schneller, wenn sie statisch geladen sind. Aus diesen Gründen bietet iwis Stauförderketten mit ESD-fähigen Materialien an. Wir beraten Sie gerne bei der Auswahl eines für Sie geeigneten Produkts.



KUNDENINDIVIDUELL

Sonderlösungen und Innovationen

Keine Anwendung gleicht der anderen. Aus diesem Grund werden an unsere Stauförderketten verschiedenste Anforderungen gestellt. Falls für spezielle Anwendungen keine passende Stauförderkette im Portfolio zu finden ist, ist iwis Ihr Partner bei der Entwicklung einer für Ihre Applikation passende Stauförderkette. Bereits in der Vergangenheit wurden innovative Lösungen gefunden. Hier nur einige Beispiele:

Staurollen mit Einstich und O-Ring

Für einen schonenden Transport von Komponenten im automotiven Bereich

Einseitig verlängerte Bolzen

Für die Mitnahme von Trays wurde eine spezielle Stauförderkette mit einseitig verlängertem Bolzen hergestellt.

Staurollen mit PUR/PA-Kombination

Da der Standardkunststoff in einer Kundenanwendung mit empfindlichem Fördergut zu hart war, wurde eine hybride Staurolle entwickelt. Sie hat außen eine weiche und damit schonende PUR-Lauffläche. Der Kern der Rolle ist aus PA-Kunststoff gefertigt, um die Verschleißfestigkeit in der Bohrung zu gewährleisten.



EXKURS REIBUNG

Wie Stauförderketten die Reibung in Fördersystemen verringern

Was ist Reibung – und warum entsteht sie?

Reibung entsteht zwischen zwei Körpern bzw. Objekten, die sich berühren. Verursacht wird sie vorwiegend durch Unebenheiten in den Oberflächen. Reibung verursacht die sogenannte Reibkraft. Diese ist wiederum abhängig von zwei Faktoren: dem Reibkoeffizienten und der Normalkraft. Die Normalkraft wirkt senkrecht zur Reibkraft – und eine höhere Normalkraft bewirkt eine höhere Reibkraft.

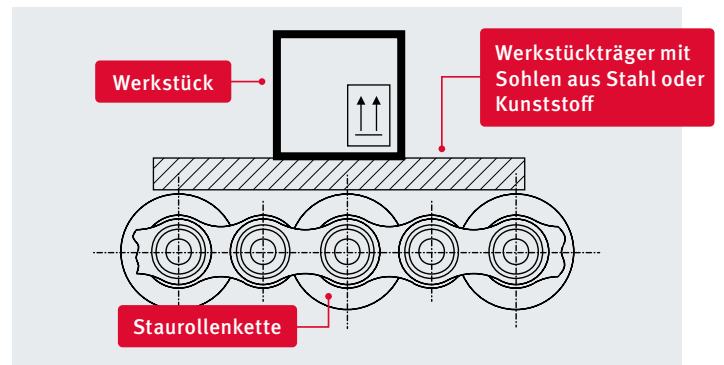
Sobald sich zwei Körper relativ zueinander bewegen, entstehen Reibungsverluste: diese spiegeln sich als Wärme im Bauteil oder in der Anlage wider.

$$F_{\text{Reibkraft}} = F_{\text{Normalkraft}} \cdot \text{Reibkoeffizient}$$

Der Reibkoeffizient wiederum ist abhängig von vielen verschiedenen Faktoren, zum Beispiel von der Materialpaarung, der Rauigkeit der Oberflächen, der Schmierung und Temperatur, von Schmutz und Partikeln aus dem Prozess.

Wo entsteht Reibung in der Stauförderkette?

Innerhalb der Kette findet Reibung statt zwischen den Bolzen, der Hülse und der Stütz- bzw. Staurolle. Übrigens: Nicht immer ist Reibung unerwünscht. Die Stauförderrolle nimmt den Werkstückträger mit – für die Beschleunigung des Werkstückträgers ist Reibkraft notwendig. Demnach gilt also: so viel Reibung wie nötig, aber so wenig wie möglich.

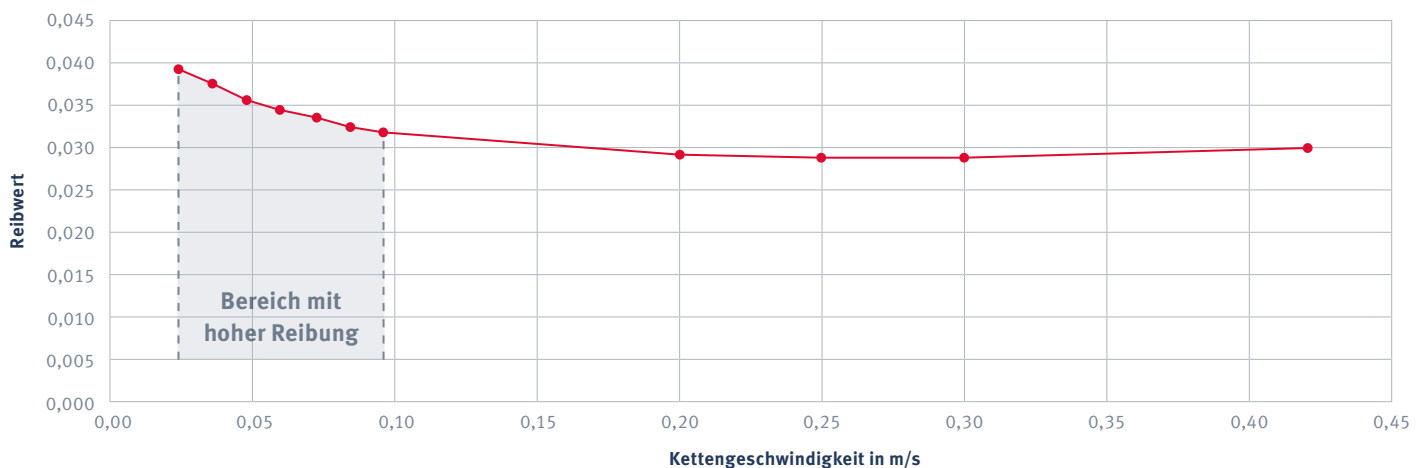


Bei folgenden Komponenten des Kettentriebs kommt es zu Reibungsverlusten: Kette, Kettenspanner, Kettenführung, Kettenrad, Werkstückträger und Transportgut.

Reduzierung der Reibung von Stauförderketten

Die Geschwindigkeit, mit der Stauförderketten laufen, hat Einfluss auf die Reibung: bei einer Geschwindigkeit von unter 0,1 m/s nimmt die Reibung stark zu – im Versuch konnte eine bis zu

30 % höhere Reibung beobachtet werden. Die **Fördergeschwindigkeit** sollte bei der Auslegung der Anlage also auch berücksichtigt werden.



EXKURS REIBUNG

Reduzierung des Energieverbrauchs von Stauförderketten...

...durch fachgerechten Einbau

Durch den fachgerechten Einbau der Kette stellen Sie sicher, dass im laufenden Betrieb keine unnötige Energie verschwendet wird – also durch das Ausrichten der Kettenräder und der Führung, und indem Sie auf die korrekte Kettenspannung achten.

Die Folgen eines falschen Einbaus sind hingegen ein axialer und/oder Winkelversatz der Kettenspur, eine erhöhte Reibung zwischen den Laschen und dem Kettenrad bzw. den Führungen sowie eine erhöhte Kettenzugkraft. Höhere Kräfte wiederum bedeuten mehr Reibungsverluste – und somit mehr Verschleiß.

...durch Schmierung und Wartung

Auch die fehlende Schmierung und Wartung der Kette führt zu erhöhter Reibung und Stromaufnahme, erhöht die Geräuschbildung der gesamten Anlage und kann den Verschleiß drastisch beschleunigen. Für eine erfolgreiche Schmierung muss der Schmierstoff in das Kettengelenk bzw. den Reibkontakt gelangen; gegebenenfalls muss die Kette vorher auch gereinigt werden. Zur Verdeutlichung: Der Reibwert im trockenen Zustand ist ca. um 400 % höher als bei optimaler Schmierung. Ist eine Nachschmierung nicht möglich, empfiehlt sich eine wartungsfreie MEGAlife Kette.

In Versuchen zeigte unser Schmiermittel IP4 hervorragend niedrige Reibwerte und ist besonders geeignet für Anwender, die den Energieverbrauch in ihrer Anlage reduzieren möchten. Unter Zuhilfenahme von IP4 ist der Reibwert um rund 25 % geringer als bei der Verwendung von IPW. IPW eignet sich besonders gut für die Mitnahme bei höheren Geschwindigkeiten und für steilere Anstiege bei Stauförderanwendungen.

Hinweis: Der Reibwert bei neuen Stauförderketten ist zunächst höher als im laufenden Betrieb. Allerdings sinkt der Wert in den ersten 12 Stunden um bis zu 10% im Versuch. Bei mangelnder Wartung/Schmierung kann der Reibwert über die Lebensdauer wieder ansteigen.

...durch Bürsten und CLA-System

Gut zu wissen: Bürsten für Stauförderanlagen entfernen den Schmutz aus der Führung – Schmutz kann den Reibwert im Dauerbetrieb erhöhen. Unser CLA-System sorgt für die gleichmäßige Schmierung im Kettenantrieb, kann den Reibwert im Dauerbetrieb verringern und ist praktischerweise für Stauförderketten als auch für Rollenketten geeignet.



Reinigungsbürsten verlängern die Kettenlebensdauer

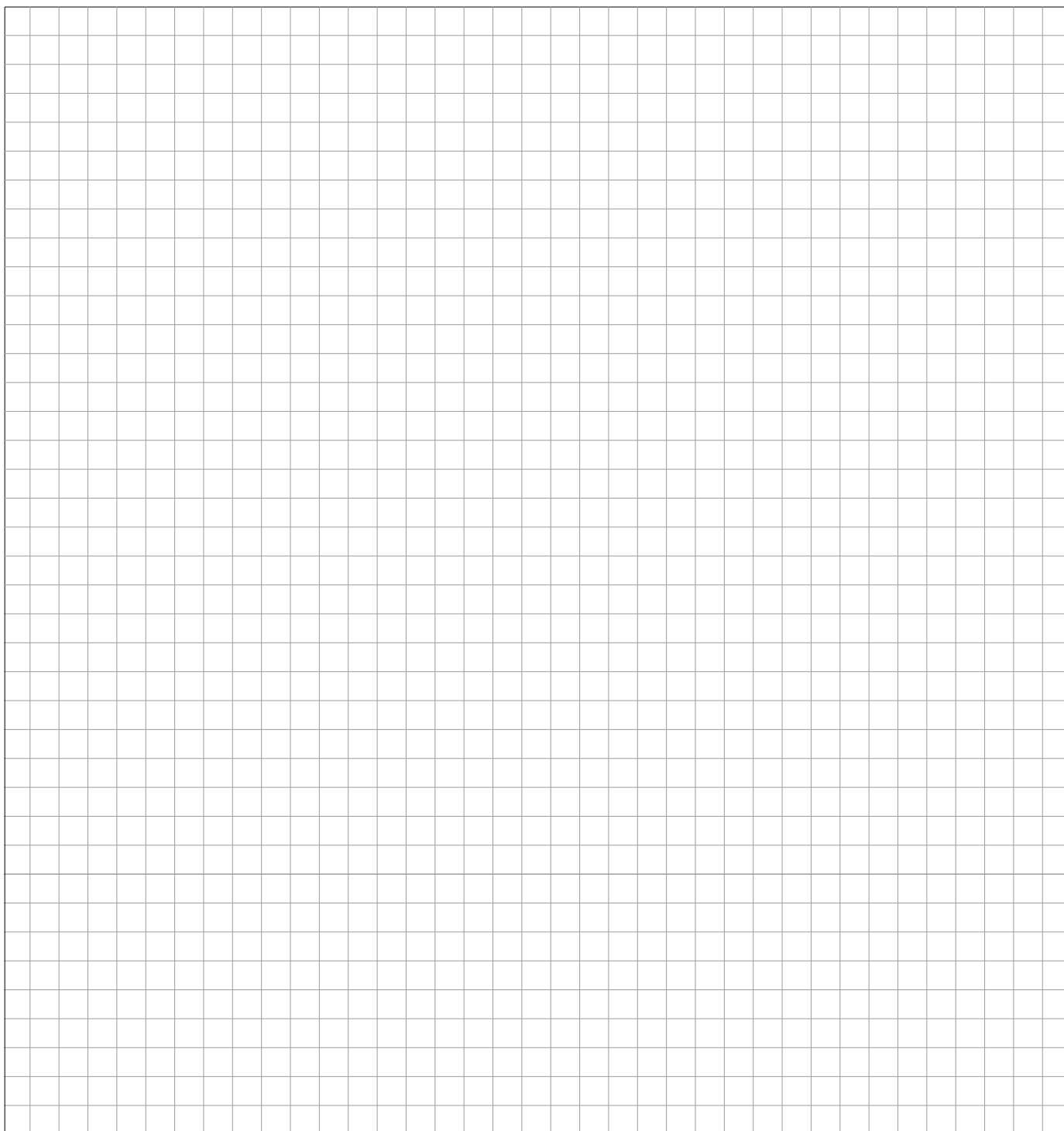


CLA-Schmiersystem: effizient, punktgenau und sparsam.



Mehr erfahren Sie in unserem **iwis® Gesamtkatalog.**

Notizen





Produktreihen

iwis® Stauförderketten

Merkmale

- Zuverlässiger Transport unterschiedlichster Werkstücke und Werkstückträger
- Ermöglicht kontinuierliches Fördern, Stauen, Vereinzeln und Beschleunigen
- Schonender Transport und sehr gute Auflage des Fördergutes
- Höchste Präzision bei der Fertigung der Komponenten

Highlights

Gesinterte Leichtlauf-Stützrollen

Gesinterte und geschmierte Leichtlaufrollen sind extrem leichtgängig und sorgen für geringeren Energiebedarf im Antrieb. Dadurch lassen sich längere Antriebsstrecken bei kleineren Antriebseinheiten realisieren. Zusätzlich sorgen die Leichtlaufrollen für eine längere Lebensdauer der kompletten Anlage.

Große Variantenvielfalt für jeden Anwendungsfall:

- Standard-Stauförderketten
- Langgliedrige Stauförderketten
- Stauförderketten mit versetzten Rollen
- Seitenbogen-Stauförderketten

iwis® Stauförderketten

iwis- Bezeichnung	Teilung	Kettenbreite					Breite	Staurollen- Durchmesser	Staurollen Tragfähigkeit pro Rolle	Stützrollen	Bolzen		Gewicht
		p mm	B mm	e mm	b1 mm	b2 max. mm					b4 max. mm	b mm	

mit Kunststoff-Staurollen (SFK) mit und ohne Scheiben (Bauformen M/OS)

L85SFK (OS)	12,70	27	18,7	7,75	11,35	14,5	7,55	16,0	6	8,51	4,45	0,802
M127SFK (OS)	19,05	40	27,5	11,75	15,62	19,55	11,0	24/26/28	10	12,07	5,72	1,550
M127SFK (M)*	19,05	40	27,5	11,75	15,62	19,55	11,0	24/26/28	10	12,07	5,72	1,742
M127SFK (M)	19,05	43	29,0	11,75	15,62	19,55	11,0	24/26/28	10	12,07	5,72	1,646
M127SFK (M)	19,05	48	31,5	11,75	15,62	19,55	11,0	24/26/28	10	12,07	5,72	1,920
M1611SFK (M)*	25,40	65	44,9	17,02	25,45	32,0	16,5	38,5	25	15,88	8,28	4,104

iwis- Bezeichnung	Teilung	Kettenbreite					Breite	Staurollen- Durchmesser	Staurollen Tragfähigkeit pro Rolle	Stützrollen	Bolzen		Gewicht
		p mm	B mm	e mm	b1 mm	b2 max. mm					b4 max. mm	b mm	

mit Stahl-Staurollen (SFS) mit und ohne Scheiben (Bauformen M/OS)

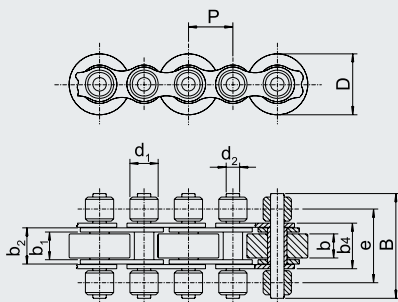
L85SFS (OS)	12,70	27	18,7	7,75	11,35	14,5	7,55	16,0	8	8,51	4,45	1,220
M127SFS (OS)	19,05	40	27,5	11,75	15,62	19,55	11,0	24/26/28	15	12,07	5,72	2,592
M127SFS (M)*	19,05	40	27,5	11,75	15,62	19,55	11,0	24/26/28	15	12,07	5,72	2,688
M127SFS (M)	19,05	43	29,0	11,75	15,62	19,55	11,0	24/26/28	15	12,07	5,72	2,688
M127SFS (M)	19,05	48	31,5	11,75	15,62	19,55	11,0	24/26/28	15	12,07	5,72	2,880
M1611SFS (M)*	25,40	65	44,9	17,02	25,45	32,0	16,5	38,5	30	15,88	8,28	6,552
D1611SFS (M)*	25,40	99	76,9	17,02	25,45	63,4	16,5	38,5	30	15,88	8,28	11,584

*Ketten ohne Leichtlaufrollen

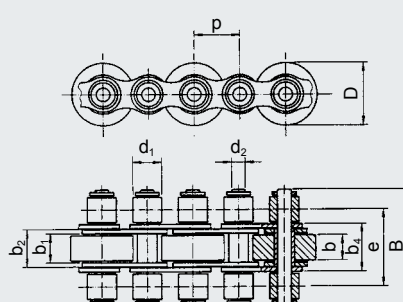
Die angegebenen Belastungen für Kunststoffrollen gelten bei Raumtemperatur.
Bei anderen Einsatzbedingungen beraten wir Sie gerne.



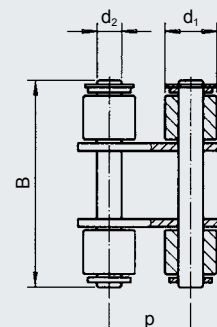
Bauform OS | ohne seitliche Scheiben



Bauform M | mit seitlichen Scheiben



Steckglied



iwis® Stauförderketten

iwis- Bezeichnung	Teilung	Kettenbreite					Breite	Staurollen- Durchmesser	Staurollen Trag- fähigkeit pro Rolle	Stützrollen	Bolzen		Gewicht
		p mm	B mm	e mm	b1 mm	b2 max. mm					b4 max. mm	b mm	

Standardstauförderketten mit Kunststoff- oder Stahl-Staurollen in langgliedriger Ausführung (Bauform LR)

LR165SFK*	25,4	30,7	20,0	7,75	11,30	14,65	7,5	24	6	8,52	4,45	0,792
LR247SFK	38,1	48,0	31,5	11,75	15,62	19,55	11,0	24/35	10	12,07	5,72	1,20
LR247SFS	38,1	48,0	31,5	11,75	15,62	19,55	11,0	24/35	15	12,07	5,72	2,016
LR3211SFK*	50,8	67,9	44,9	17,02	25,45	32,0	16,5	38,5/50	25	15,88	8,28	2,764
LR3211SFK*	50,8	67,9	44,9	17,02	25,45	32,0	16,5	38,5/50	30	15,88	8,28	5,236

*Ketten ohne Leichtlaufrollen

iwis- Bezeichnung	Teilung	Kettenbreite					Staurollen- Durchmesser	Staurollen Trag- fähigkeit pro Rolle	Gewicht
		p mm	B mm	b mm	b4 mm	e mm			

Stauförderketten mit versetzten Rollen (Bauform VR)

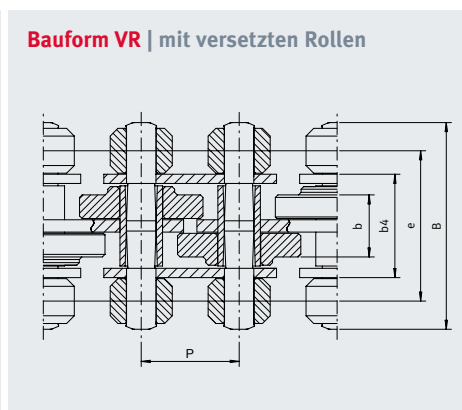
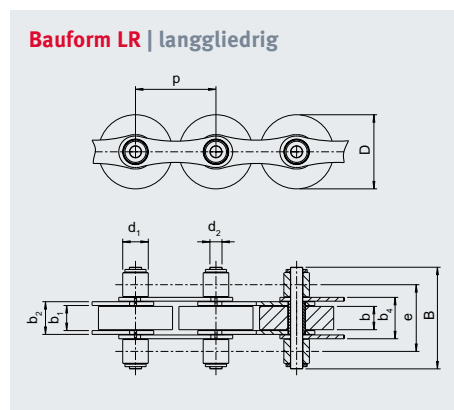
L88SFK	12,70	27	9,2	14,50	18,7	16	6	0,85
L88SFS	12,70	27	9,2	14,50	18,7	16	8	1,40
M120SFK	19,05	40	11,7	19,55	29,0	24 / 26 / 27 / 28	10	1,80
M120SFK	19,05	45	11,7	19,55	31,5	24 / 26 / 27 / 28	10	1,80
M120SFS	19,05	40	11,7	19,55	29,0	24 / 26 / 27 / 28	15	2,80
M120SFS	19,05	45	11,7	19,55	31,5	24 / 26 / 27 / 28	15	2,80

iwis- Bezeichnung	Teilung	Kettenbreite					Staurollen- Durchmesser	Staurollen Trag- fähigkeit pro Rolle	Gewicht
		p mm	B mm	b mm	b4 mm	e mm			

Seitenbogen-Stauförderketten mit versetzten Rollen (Bauform VR)

L88SFS-SB	12,70	27	9,2	15,0	18,7	16	8	1,10
L88SFK-SB	12,70	27	9,2	15,0	18,7	16	8	0,80
M120SFK-SB	19,05	40	11,7	20,1	29,0	24,0 / 26,0 / 27,0 / 28,0	10	1,80
M120SFS-SB	19,05	40	11,7	20,1	29,0	24,0 / 26,0 / 27,0 / 28,0	15	2,80

Endung SFK = Kunststoffstaurolle | SFS = Stahlstaurolle



iwis® MEGALife-Stauförderketten



Merkmale

- Wartungsfreie Stauförderketten für Anwendungen wo eine Nachschmierung nicht oder nur bedingt möglich ist.
- Gewährleistet reine und trockene Umgebung, da kein Schmierstoff austritt
- Spezielle Gelenkausführung mit Hülsen aus Sintermetall
- MEGALife-Staurollen (Andere Staurollen auch möglich)
- Gesinterte MEGALife-Leichtlaufrollen
- Vernickelte Laschen und Bolzen
- Auch mit versetzten Rollen verfügbar
- Temperaturbereich von -40 °C bis $+150\text{ °C}$ (bei Staurollen aus Stahl). Bei erhöhten Gebrauchstemperaturen ist mit Abdampfungsverlusten zu rechnen, die auch bei stillstehender Kette auftreten und die Lebensdauer einschränken.

Highlights

- Hervorragendes Verschleißverhalten – auch unter extremen Umgebungen
- Sehr leicht zerlegbar
- reduzierte Wartungskosten
- weniger Stillstandzeiten der Anlagen
- Umweltfreundlich, da Oberfläche
- Schmiermittelfrei
- Für Reinraumbedingungen geeignet

iwis-Bezeichnung	Teilung	Kettenbreite					Breite	Staurollen-Durchmesser	Staurollen Tragfähigkeit pro Rolle	Stützrollen	Bolzen	Gewicht
		p mm	B mm	e mm	b1 mm	b2 max. mm						

Bauform mit Kunststoff-Staurollen (SFK) mit und ohne Sicherungsscheibe (Bauformen M/OS)

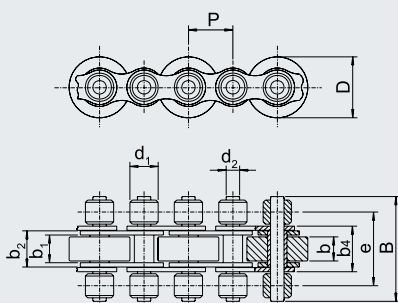
L85SFK-ML (OS)	12,70	27	18,7	7,75	11,30	14,50	7,55	16 / 17	6	8,51	4,45	0,802
M127SFK-ML (OS)	19,05	40	27,5	11,75	15,62	19,55	11,0	24 / 26 / 28	10	12,07	5,72	2,30
M127SFK-ML (M)	19,05	40	27,5	11,75	15,62	19,55	11,0	24 / 26 / 28	10	12,07	5,72	2,30
M127SFK-ML (M)	19,05	43	29,0	11,75	15,62	19,55	11,0	24 / 26 / 28	10	12,07	5,72	2,30
M127SFK-ML (M)	19,05	48	31,5	11,75	15,62	19,55	11,0	24 / 26 / 28	10	12,07	5,72	2,30

iwis-Bezeichnung	Teilung	Kettenbreite					Breite	Staurollen-Durchmesser	Staurollen Tragfähigkeit pro Rolle	Stützrollen	Bolzen	Gewicht
		p mm	B mm	e mm	b1 mm	b2 max. mm						

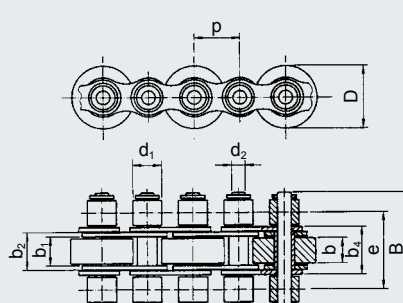
Bauform mit Stahl-Staurollen (SFS) mit und ohne Sicherungsscheibe (Bauformen M/OS)

L85SFS-ML (OS)	12,70	27	18,7	7,75	11,30	14,50	7,55	16 / 17	8	8,51	4,45	1,223
M127SFS-ML (OS)	19,05	40	27,5	11,75	15,62	19,55	11,0	24 / 26 / 28	15	12,07	5,72	3,10
M127SFS-ML (M)	19,05	40	27,5	11,75	15,62	19,55	11,0	24 / 26 / 28	15	12,07	5,72	3,10
M127SFS-ML (M)	19,05	43	29,0	11,75	15,62	19,55	11,0	24 / 26 / 28	15	12,07	5,72	3,10
M127SFS-ML (M)	19,05	48	31,5	11,75	15,62	19,55	11,0	24 / 26 / 28	15	12,07	5,72	3,10

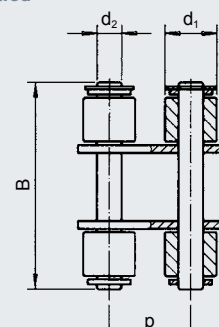
Bauform OS | ohne seitliche Scheiben



Bauform M | mit seitlichen Scheiben



Steckglied



JWIS® MEGAlife-Stauförderketten

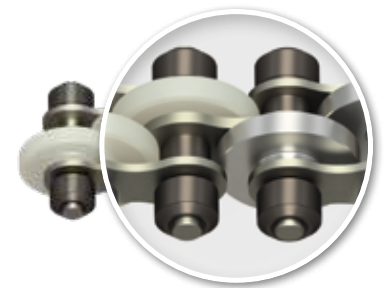
iwis-Bezeichnung	Teilung	Kettenbreite				Staurollen-Durchmesser	Staurollen Tragfähigkeit pro Rolle	Gewicht
		p mm	B mm	b mm	b4 mm			

Ausführung mit versetzten Rollen (Bauform VR)

L88SFK-ML	12,70	27	9,2	14,50	18,7	16	6	0,85
L88SFS-ML	12,70	27	9,2	14,50	18,7	16	8	1,40
M120SFK-ML	19,05	40	11,7	19,55	29,0	24,0 / 26,0 / 27,0 / 28,0	10	1,80
M120SFK-ML	19,05	45	11,7	19,55	31,5	24,0 / 26,0 / 27,0 / 28,0	10	1,80
M120SFS-ML	19,05	40	11,7	19,55	29,0	24,0 / 26,0 / 27,0 / 28,0	15	2,80
M120SFS-ML	19,05	45	11,7	19,55	31,5	24,0 / 26,0 / 27,0 / 28,0	15	2,80
M120SFS-ML	19,05	45	10,5 ⁽¹⁾	19,55	29	24,0 / 26,0 / 27,0 / 28,0	15	2,80

Endung SFK = Kunststoffstaurolle | SFS = Stahlstaurolle
(1) = V2A

Hinweis: Sollte Ihre gewünschte Kettenvariante nicht aufgelistet sein, fragen Sie uns gerne für eine individuelle Beratung!



JWIS® Stauförderketten in Triplex-Ausführung

iwis-Bezeichnung	Teilung	Lichte Weite	Bolzen-Ø	Bolzenlänge	Innengliedbreite	Breite über Außenlaschen	Rollen-Ø	Stützrollenbreite	Staurollen-Ø	Staurollenbreite	Quer-teilung	Tragfähigkeit pro Rolle	Gewicht pro Meter

Ausführung mit Stahl-Staurollen (SFS)

TR88SFS	12,70	7,75	4,45	44,25	11,35	42,25	8,52	7,60	20,00	13,00	23,84	8,00	
TR127SFS	19,05	11,68	5,72	61,70	15,76	58,40	12,07	11,50	28,00	18,00	38,85	15,00	4,75

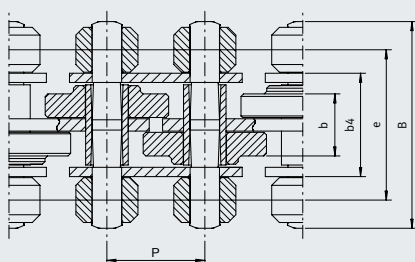
Ausführung in b.smart-Qualität

TR127SFS-b.smart	19,05	11,68	5,72	61,70	15,75	58,40	12,07	11,50	28,00	18,00	38,85	15,00	
------------------	-------	-------	------	-------	-------	-------	-------	-------	-------	-------	-------	-------	--

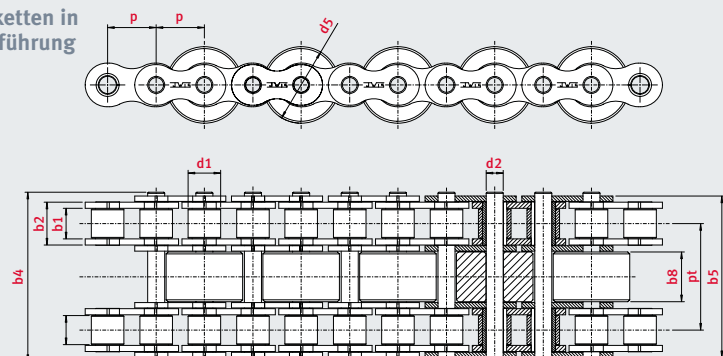
Ausführung MEGAlife wartungsfrei

TR85SFS-ML	12,70	7,75	4,45	44,25	11,30	42,25	8,52	7,65	17,00	13,00	27,84	8,00	
TR127SFS-ML	19,05	11,68	5,72	61,70	15,76	58,40	12,07	11,60	28,00	18,00	38,85	15,00	4,75

MEGAlife-Stauförderketten mit versetzten Rollen



Stauförderketten in Triplex-Ausführung



JWIS® Edelstahlvarianten

CF-Edelstahl-Stauförderketten

NEU

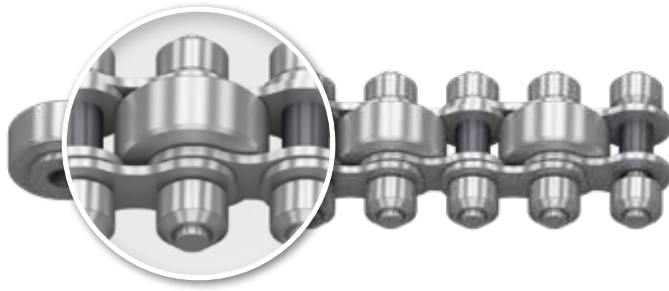
Für Anwendungen mit besonders aggressiven Medien oder sehr hohen Anforderungen an die Reinheit des Raumes bietet iwis Stauförderketten in Edelstahlausführung an. Die neuen rostfreien CF-Ketten (Corrosion Free) aus austenitischen Edelstahl sind extrem zuverlässig, dauerfest und korrosionsbeständig und somit perfekt für den Einsatz u. a. im Lebensmittelbereich geeignet.

Merkmale

- Ketten vollständig aus korrosionsbeständigem Edelstahl
- Beste iwis-Qualität
- Herausragendes Preis-Leistungsverhältnis

Highlights

- Nahtlose Hülsen für erhöhte Stoßresistenz und ruhigen Lauf
- Geeignet für Applikationen mit
 - Wasser- oder Dampfumgebungen
 - strengen Reinigungsvorschriften
 - aggressiven Medien
- Im Vergleich zu anderen, marktüblichen Ketten weist die CF-Edelstahlketten eine höhere Korrosionsbeständigkeit im genormten Salzsprühstest auf



b.dry-Stauförderketten

NEU

Die JWIS b.dry-Stauförderkette kombiniert eine hochwertige, rostfreie CF-Edelstahlkette mit einem optimierten Kettengelenk. Dadurch ist es iwis gelungen, eine Kette für aggressive Umgebungen herzustellen, die zudem wartungsfrei ist und trocken laufen kann.

Das Geheimnis der b.dry-Ketten sind die neu entwickelten Hülsen. Diese bestehen aus einem speziellen Hochleistungspolymer mit einzigartigen Eigenschaften. Durch sie wird die Kette verschleißfester, korrosionsbeständiger, bruchfester und erzielt eine deutlich längere Lebensdauer als vergleichbare Ketten.

Die Verschleißlebensdauer verbessert sich im trockenen Zustand um Faktor 2 und im initialgeschmierten Zustand sogar um Faktor 4.



JWIS® smart Stauförderketten

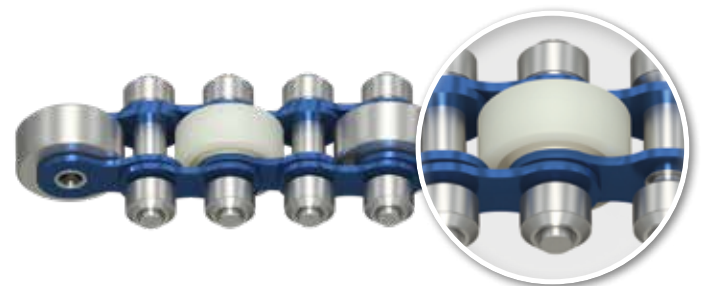
Merkmale

- Standardausführung
- Die ökonomische Ausführung für Standardanwendungen
- Einfacher und zuverlässiger Transport unterschiedlichster Werkstückträger.
- Verfügbar mit Kunststoff- und Stahlrollen

Die angegebenen Belastungen für Kunststoffrollen gelten bei Raumtemperatur. Bei anderen Einsatzbedingungen beraten wir Sie gerne.

Highlights

- Robust
- Langlebig
- Kostenoptimiert





Produktreihen

ELITE® Stauförderketten

Merkmale

- Zuverlässiger Transport unterschiedlichster Werkstücke und Werkstückträger
- Ermöglicht kontinuierliches Fördern, Stauen, Vereinzeln und Beschleunigen
- ELITE-Kettenlaschen mit optimierter Geometrie, präzise geformt und wärmebehandelt

Highlights

- Um die Laufleistung zu erhöhen sind ELITE-Stauförderketten mit einem besonders hochviskosem und haftbeständigen Kettenöl vor Auslieferung geschmiert. Die Applikation erfolgt so, dass äußerlich lediglich ein dünner Schmierfilm existiert.

ELITE® Stauförderketten

iwis- Bezeichnung	Teilung	Lichte Weite	Bolzen- Ø	Bolzen- länge	Innen- glied- breite	Breite über Außen- laschen	Rollen-Ø	Stütz- rollen- breite	Stau- rollen- Ø	Staurollen- breite	Laschen- dicke	Laschen- höhe	Quer- teilung	Max. Last pro Staurolle	Max. zul. Ketten- zugkraft	Gewicht pro Meter	Gelenk- fläche
	p mm	b1 min. mm	d2 mm	b4 mm	b2 mm	b5 mm	d1 mm	b9 mm	d5 mm	b8 mm	Ti/To mm	h2 max. mm	pt mm	N	N	q kg/m	f cm²

mit Kunststoff-Staurollen

ES1-1-27-K16	12,70	7,75	4,45	27	11,30	14,50	8,51	4,3	16	7,2	1,60/1,50	11,81	19,1	20	1780	0,9	0,50
ES1-1-27-K16-CF	12,70	7,75	4,45	27	11,30	14,50	8,51	4,3	16	7,2	1,60/1,50	11,81	19,1	20	1070	0,9	0,50
ES2-1-40-K28	19,05	11,68	5,72	40	15,62	19,55	12,07	7,5	28	11,0	1,85/1,85	16,13	27,0	90	2890	1,9	0,89
ES2-1-43-K26	19,05	11,68	5,72	43	15,36	19,55	12,07	8,8	26	11,0	1,85/1,85	16,13	29,2	90	2890	2,0	0,88
ES2-1-43-K28	19,05	11,68	5,72	43	15,36	19,55	12,07	8,8	28	11,0	1,85/1,85	16,13	29,2	90	2890	2,0	0,88
ES2-1-48-K24	19,05	11,68	5,72	48	15,36	19,55	12,07	11,1	24	11,0	1,85/1,85	16,13	31,5	90	2890	3,3	0,88
ES2-1-48-K24-CF	19,05	11,68	5,72	48	15,62	19,55	12,07	11,1	24	11,0	1,85/1,85	16,13	31,5	90	1730	3,3	0,89
ES3-1-65-K38	25,40	17,02	8,28	65	25,45	32,0	15,88	12,5	38	16,8	4,00/3,00	21,08	45,0	220	6000	4,8	2,11
ES3-1-65-K38-CF	25,40	17,02	8,28	65	25,45	32,0	15,88	12,5	38	16,8	4,00/3,00	21,08	45,0	220	4200	4,8	2,11

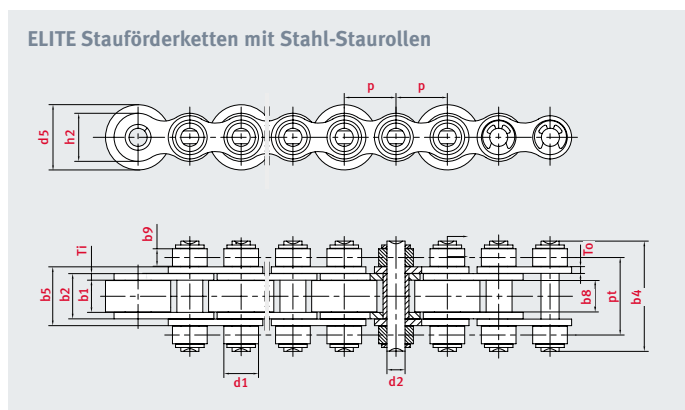
Endung CF = Edelstahlvarianten

iwis- Bezeichnung	Teilung	Lichte Weite	Bolzen- Ø	Bolzen- länge	Innen- glied- breite	Breite über Außen- laschen	Rollen-Ø	Stütz- rollen- breite	Stau- rollen- Ø	Staurollen- breite	Laschen- dicke	Laschen- höhe	Quer- teilung	Max. Last pro Staurolle	Max. zul. Ketten- zugkraft	Gewicht pro Meter	Gelenk- fläche
	p mm	b1 min. mm	d2 mm	b4 mm	b2 mm	b5 mm	d1 mm	b9 mm	d5 mm	b8 mm	Ti/To mm	h2 max. mm	pt mm	N	N	q kg/m	f cm²

mit Stahl-Staurollen

ES1-1-27-S16	12,70	7,75	4,45	27	11,10	14,50	8,51	4,1	16	7,2	1,60/1,50	11,81	19,1	50	1780	1,1	0,50
ES1-1-27-S16.8-CF	12,70	7,75	4,45	27	11,10	14,50	8,51	4,1	16,8	7,2	1,60/1,50	11,81	19,1	20	1070	1,1	0,50
ES1-1-27-S16-CF	12,70	7,75	4,45	27	11,10	14,50	8,51	4,1	16	7,2	1,60/1,50	11,81	19,1	20	1070	1,1	0,50
ES2-1-40-S28	19,05	11,68	5,72	40	15,62	19,55	12,07	7,5	28	11,0	1,85/1,85	16,13	27,0	140	2890	3,0	0,89
ES2-1-43-S26	19,05	11,68	5,72	43	15,36	19,55	12,07	8,8	26	11,0	1,85/1,85	16,13	29,2	140	2890	3,2	0,88
ES2-1-43-S28	19,05	11,68	5,72	43	15,36	19,55	12,07	8,8	28	11,0	1,85/1,85	16,13	29,2	140	2890	3,2	0,88
ES2-1-43-S28-CF	19,05	11,0	5,72	43	15,36	19,60	12,07	8,8	28	11,0	2,00/2,00	16,13	29,2	90	1850	3,0	0,89
ES2-1-48-S24	19,05	11,68	5,72	48	15,36	19,55	12,07	11,1	24	11,0	1,85/1,85	16,13	31,5	140	2890	3,3	0,88
ES2-1-48-S28	19,05	11,68	5,72	48	15,62	20,0	12,07	11,1	28	11,0	1,85/1,85	16,13	29,2	140	2890	3,2	0,89
ES2-1-48-S24-CF	19,05	11,40	5,72	48	15,36	19,55	12,07	11,1	24	11,0	1,85/1,85	16,13	31,5	90	1850	3,3	0,88
ES3-1-65-S38	25,40	17,02	8,28	65	25,45	32,0	15,88	12,5	38	16,8	4,00/3,00	21,08	45,0	280	6000	6,4	2,11
ES2-3-68-S24	19,05	11,40	5,72	68	15,36	19,55	12,07	11,1	24	11,0	1,85/1,85	16,13	52,0	140	2890	4,6	1,76

Endung CF = Edelstahlvarianten



ELITE® Stauförderketten mit Finger- und Teileschutz

Bei den ELITE-Stauförderketten mit 100%igem Finger- und Teileschutz wird der Zwischenraum von einer Staurolle zur nächsten optimal abgedeckt. Das Eindringen von Kleinteilen, die zum Verklemmen der Rollen bzw. des Kettengliedes führen, wird ver-

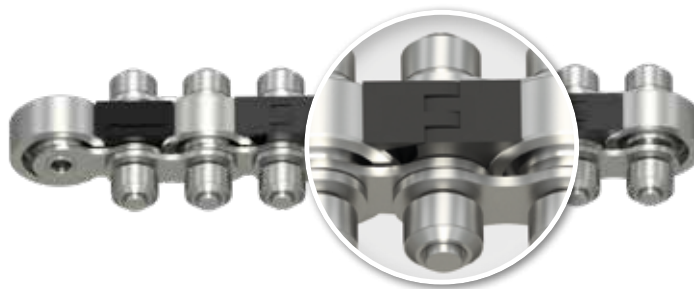
hindert. Ebenfalls verhindert diese Abdeckung ein Eingreifen der Finger während des Förderbetriebes und dient so als aktive Prävention hinsichtlich der zunehmenden Auflagen des Arbeitsschutzes.

iwis-Bezeichnung	Teilung	Lichte Weite	Bolzen-Ø	Bolzenlänge	Innengliedbreite	Breite über Außenlaschen	Rollen-Ø	Stützrollenbreite	Staurollen-Ø	Staurollenbreite	Laschenstärke	Laschenhöhe	Quer- teilung	Max. Last pro Staurolle	Max. zul. Kettenzugkraft	Gewicht pro Meter	Gelenkfläche
	p mm	b1 min. mm	d2 mm	b4 mm	b2 mm	b5 mm	d1 mm	b9 mm	d5 mm	b8 mm	Ti/To mm	h2 max. mm	pt mm	N	N	q kg/m	f cm²
EST1-1-27-K16	12,70	7,75	4,45	27	11,30	14,50	8,51	4,3	16	7,2	1,60/1,50	11,81	19,1	20	1250	0,9	0,50
EST1-1-27-S16	12,70	7,75	4,45	27	11,30	14,50	8,51	4,3	16	7,2	1,60/1,50	11,81	19,1	50	1250	1,2	0,50
EST1-1-27-K16-CF	12,70	7,75	4,45	27	11,10	14,50	8,51	4,3	16	7,2	1,60/1,50	11,81	19,1	20	1070	0,9	0,50
EST2-1-43-K26	19,05	11,68	5,72	43	15,36	19,55	12,07	8,8	26	11,0	1,85/1,85	16,13	29,2	90	2250	2,0	0,88
EST2-1-43-S26	19,05	11,68	5,72	43	15,36	19,55	12,07	8,8	26	11,0	1,85/1,85	16,13	29,2	140	2250	3,2	0,88
EST3-1-65-S38	25,40	17,02	8,28	65	25,45	32,0	15,88	12,5	38	16,8	4,00/3,00	21,08	45,0	280	6000	4,8	2,11

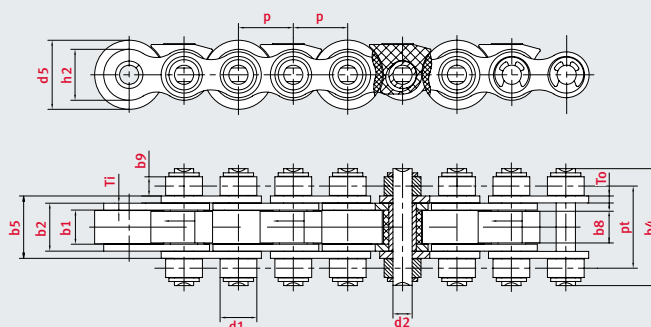
-S = Stahlstaurollen | -K = Kunststoffstaurollen | -CF = Edelstahlketten

Vorteile gegenüber anderen Staurollenketten

- 100%ige Abdeckung des Freiraums in Abstimmung des Kettentyps zu den geforderten Umlenkradien
- Kein Ablösen des Kunststoffclip durch feste Montage im Innenglied
- Stabile Ausführung
- Kein Verklemmen der Kette bei der Umlenkung
- Keine Reibung an der Staurolle
- Selbstjustierung des Clip nach der Umlenkung
- Keine abrasive Beanspruchung des Transportgutes
- Keine flächige Abnutzung der Rollen durch Stillstand, da ein Eindringen von Fremdkörpern verhindert wird.
- Kunststoffteile elektrisch leitfähig



ELITE-Stauförderketten mit Finger- und Teileschutz



ELITE® Stauförderketten in Triplex-Ausführung

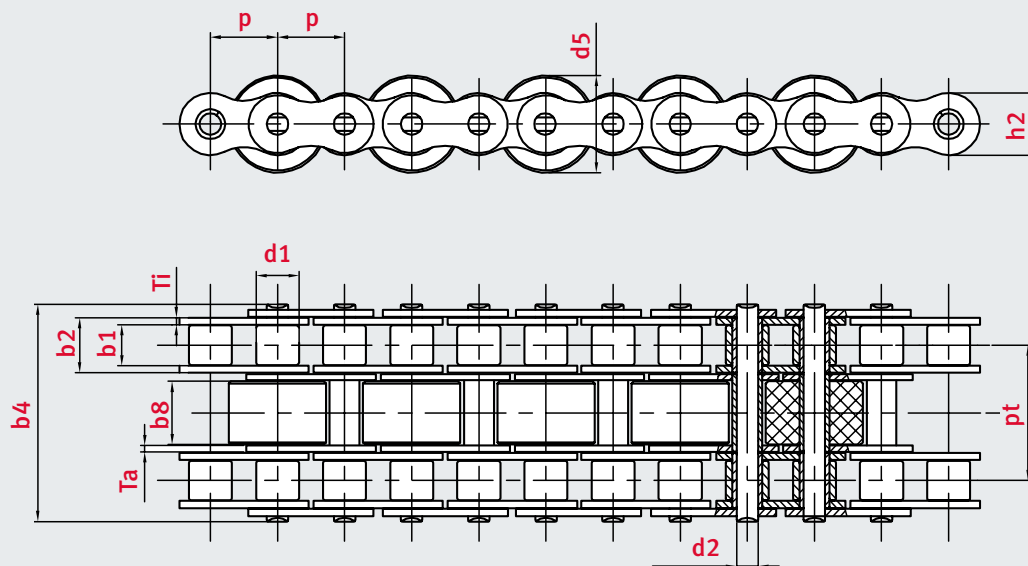
Für Anlagen in rauen Anwendungen oder mit sehr langen Förderstrecken, in denen erhöhte Kettenzugkräfte erwartet werden eignet sich die ELITE Stauförderkette in Triplex-Ausführung. Die zusätzlichen Laschen ermöglichen die Aufnahme von höheren

Kettenzugkräften als Standard-Stauförderketten. Es werden folgende ELITE-Stauförderketten in Triplex-Ausführung mit Kunststoff- oder Stahl-Staurollen angeboten:

iwis-Bezeichnung	Teilung	Lichte Weite	Bolzen-Ø	Bolzenlänge	Innengliedbreite	Breite über Außenlaschen	Rollens-Ø	Stützrollenbreite	Staurollen-Ø	Staurollenbreite	Laschenstärke	Laschenhöhe	Quer- teilung	Max. Last pro Staurolle	Max. zul. Kettenzugkraft	Gewicht pro Meter	Gelenkfläche
	p mm	b1 min. mm	d2 mm	b4 mm	b2 mm	b5 mm	d1 mm	b9 mm	d5 mm	b8 mm	Ti/To mm	h2 max. mm	pt mm	N	N	q kg/m	f cm ²
ESR1-3-45-S17	12,70	7,75	4,45	44,9	11,30	39,72	8,51	7,75	17	12,4	1,60/1,60	11,8	27,84	80	36	2,29	174,75
ESR1-3-45-K17	12,70	7,75	4,45	44,9	11,30	39,72	8,51	7,75	17	12,4	1,60/1,60	11,8	27,84	32	36	1,78	174,75
ESR3-3-62-S28	19,05	11,68	5,72	61,5	15,62	54,65	12,07	11,68	28	17,5	1,88/1,98	16,1	38,90	210	50	4,92	312,60
ESR3-3-62-K28	19,05	11,68	5,72	61,5	15,62	54,65	12,07	11,68	28	17,5	1,88/1,98	16,1	38,90	135	50	3,10	312,60

-S = Stahlstaurollen | -K = Kunststoffstaurollen

ELITE-Stauförderketten in Triplex-Ausführung



ELITE® Double Speed Ketten

Die Double Speed Ketten verfolgen ein anderes Prinzip als Standard-Stauförderketten. Hierbei wird kein Staubetrieb durch Leerlaufen der Staurolle erzeugt, sondern die Staurolle bewusst

auf der Führung gedreht. Durch die Drehung verdoppelt sich die Fördergeschwindigkeit und führt somit zu einer Beschleunigung von Wegzeiten in der industriellen Fertigung.

iwis-Bezeichnung	Teilung	Lichte Weite	Bolzen-Ø	Bolzenlänge	Rollen-Ø	Stützrollenbreite	Staurollen-Ø	Staurollenbreite	Laschenstärke	Laschenhöhe	Max. zul. Kettenzugkraft	Gewicht pro Meter	Gelenkfläche
	p mm	b1 min. mm	d2 mm	b4 mm	d1 mm	b9 mm	d5 mm	b8 mm	Ti/To mm	h2 max. mm	N	q kg/m	f cm ²

ohne Finger- und Teileschutz

DS C2030 S183	19,05	16,0	3,28	24,0	11,91	4,0	18,3	8,0	1,50/1,30	8,2	8,9	1,05	0,52
DS C2030 K183	19,05	16,0	3,28	24,0	11,91	4,0	18,3	8,0	1,50/1,30	8,2	8,9	0,56	0,52
DS C2040 S246	25,40	21,7	3,96	31,0	15,88	5,7	24,6	10,3	1,50/1,50	11,7	13,8	2,56	0,86
DS C2040 K246	25,40	21,7	3,96	31,0	15,88	5,7	24,6	10,3	1,50/1,50	11,7	13,8	0,89	0,86
DS C2050 S306	31,75	27,2	5,08	39,5	19,05	7,1	30,6	13,0	2,03/2,03	15,0	21,8	4,06	1,38
DS C2050 K306	31,75	27,2	5,08	39,5	19,05	7,1	30,6	13,0	2,03/2,03	15,0	21,8	1,80	1,38
DS C2060H S366	38,10	32,5	5,94	49,8	22,23	8,5	36,6	16,2	3,25/3,25	18,1	31,8	5,83	1,93
DS C2060H K366	38,10	32,5	5,94	49,8	22,23	8,5	36,6	16,2	3,25/3,25	18,1	31,8	2,25	1,93
DS C2080 S490	50,80	43,2	7,92	66,2	28,58	11,0	49,0	21,5	5,00/4,00	24,1	56,7	10,50	3,45
DS C2080 K490	50,80	43,2	7,92	66,2	28,58	11,0	49,0	21,5	5,00/4,00	24,1	56,7	4,20	3,45

-S = Stahlstaurollen | -K = Kunststoffstaurollen

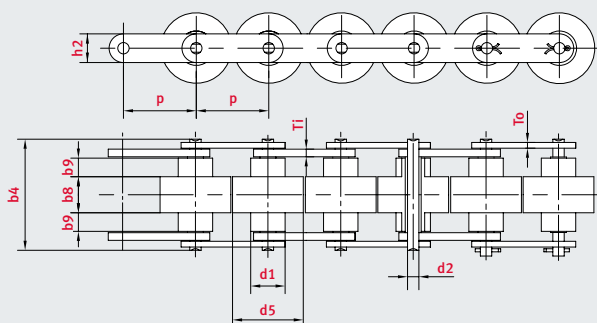
iwis-Bezeichnung	Teilung	Lichte Weite	Bolzen-Ø	Bolzenlänge	Rollen-Ø	Stützrollenbreite	Staurollen-Ø	Staurollenbreite	Laschenstärke	Laschenhöhe	Max. zul. Kettenzugkraft	Gewicht pro Meter	Gelenkfläche
	p mm	b1 min. mm	d2 mm	b4 mm	d1 mm	b9 mm	d5 mm	b8 mm	Ti/To mm	h2 max. mm	N	q kg/m	f cm ²

mit Kunststoff-Staurollen und Teileschutz

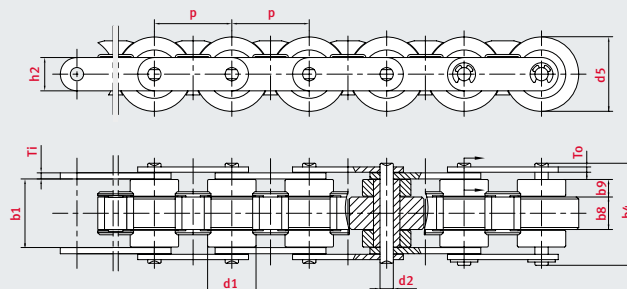
DST C2030 S183	19,05	16,0	3,28	24,0	11,91	4,0	18,3	8,0	1,50/1,30	8,2	8,9	1,1025	0,52
DST C2030 K183	19,05	16,0	3,28	24,0	11,91	4,0	18,3	8,0	1,50/1,30	8,2	8,9	0,610	0,52
DST C2040 S246	25,40	21,7	3,96	31,0	15,88	5,7	24,6	10,3	1,50/1,50	11,7	13,8	2,688	0,86
DST C2040 K246	25,40	21,7	3,96	31,0	15,88	5,7	24,6	10,3	1,50/1,50	11,7	13,8	1,020	0,86
DST C2050 S306	31,75	27,2	5,08	39,5	19,05	7,1	30,6	13,0	2,03/2,03	15,0	21,8	4,263	1,38
DST C2050 K306	31,75	27,2	5,08	39,5	19,05	7,1	30,6	13,0	2,03/2,03	15,0	21,8	2,010	1,38
DST C2060H S366	38,10	32,5	5,94	49,8	22,23	8,5	36,6	16,2	3,25/3,25	18,1	31,8	6,120	1,93
DST C2060H K366	38,10	32,5	5,94	49,8	22,23	8,5	36,6	16,2	3,25/3,25	18,1	31,8	2,550	1,93

-S = Stahlstaurollen | -K = Kunststoffstaurollen

Double Speed Ketten ohne Finger- und Teileschutz



Double Speed Ketten mit Kunststoff-Staurollen und Teileschutz





Zugkraftempfehlungen

Kettentyp	Empfohlene max. Zugbelastung [N]
L 88 SF	1500
L 85 SF	2300
M 120 SF	2500
M 127 SF	4000
M 1611 SF	5000
D 1611 SF	10000

Hinweise

Wartung

Wartungshinweise für Stauförderketten

Wie bei jeder Rollenkette unterliegen auch die »Lagerstellen« der Stauförderkette einem natürlichen Verschleiß. Um diesen zu vermindern und damit die Lebensdauer der Kette zu erhöhen, sind richtige Spannung, gute Führung und wirksame Nachschmierung notwendig. Bei einer Verschleißlängung von bis zu 2 % arbeitet eine Stauförderkette einwandfrei, unter der Voraussetzung, dass sie laufend nachgespannt wird. Als Richtwert für die Vorspannung können ca. 5 % der tatsächlich auftretenden

Kettenzugkraft angesetzt werden. Stauförderketten sind werkseitig mit einer hochwertigen Erstschrnerung versehen. Der Schmierstoff verbraucht sich im Laufe der Zeit und eine wirksame und regelmäßige Nachschmierung ist erforderlich. Dabei muss darauf geachtet werden, dass die Schmierung an den richtigen Stellen (»Lagerstellen«) erfolgt und das Schmiermittel kriechfähig ist.

Auslegung

Hinweise zur Auslegung von Stauförderketten

- Belastung der Staurolle durch das Gewicht des aufliegenden Fördergutes. Die Tragfähigkeit je Rolle ist in den Tabellen angegeben. Bei Unebenheit der Auflageflächen des Fördergutes wird abgeschätzt, wie viele Förderrollen tatsächlich tragen.
- Belastung der Kette durch im Betrieb auftretende Zugkräfte. Die wichtigsten Einflussgrößen sind das Gewicht des Fördergutes und die Reibfaktoren. Folgende Zugkräfte treten bei Stauförderketten auf:
 - aus Reibwiderstand zwischen Stützrolle und Kettenbolzen
 - aus Reibwiderstand zwischen Staurolle und Kettenhülse im Staubetrieb
 - aus Rollwiderstand beim Abrollen der Stützrolle auf den Kettenführungen und beim Abrollen des Fördergutes über die Förderrollen.

Überschlägige Ermittlung der Kettenzugkraft F je Kettenstrang:

$$F = \frac{\mu \cdot 9,81 \cdot Q \cdot 1,4}{n} \quad [\text{N}]$$

μ = Reibwert = 0,08–0,3 je nach:

- Materialpaarung: Stahl/Stahl oder Kunststoff/Stahl
- Zustand der Reibflächen: trocken oder gefettet
- Verschmutzungsgrad der Reibflächen

Q = Gesamtfördergewicht [kg]

n = Anzahl der Kettenstränge

Die Formel gilt bei gleichmäßiger Verteilung der Gewichtsbelastung auf die Kettenstränge. Falls das Fördergut wegen Unebenheiten nicht vollständig aufliegt, wird abgeschätzt, wie viel Prozent der Auflagelänge tatsächlich wirksam ist. Entsprechend höher ist die Zugkraft je Kettenstrang.

Empfohlene max. Förderlänge: je nach Belastung 25 – 30 m. Auf parallele und exakte Führung ist zu achten.



Kettenwerkzeuge und Accessoires

Wir von iwis bieten Ihnen gerne das Extra an Service – mit Kettenwerkzeugen und unserer eigenen Kettenradfertigung am Standort Wilnsdorf. Trennwerkzeuge zum Entnieten und Trennen von Stauförderketten unserer Marken JWIS und ELITE gehören genauso zum Portfolio wie spezielle Reinigungsbürsten,

die insbesondere Ablagerungen in den Führungen zuverlässig beseitigen. In unserer Kettenradfertigung kommen neue genauso wie bewährte Fertigungsverfahren zum Einsatz: Wir fertigen Kettenräder, Kettenradscheiben nach DIN sowie Sonderkettenräder nach Ihren Angaben, Zeichnungen oder Musterteilen an.

Trennwerkzeug **iwis**

Um Stauförderketten M120SF und M127SF mit einer Teilung von $\frac{3}{4}$ " zu öffnen wird das Verwenden des Demontagewerkzeuges empfohlen:



Bestellnummer: 40000646

Trennwerkzeug **ELITE**

Einfache Trennwerkzeuge, bedingt verwendbar für LL/AL-Flyerketten, in solider Werkstattqualität zum Entnieten und Trennen von Rollen-, Flyer- und Stauförderketten am Einsatzort. Lieferbar in verschiedenen Größen für Kettenteilungen von 6,35 mm bis 1 1/2".



Mehr Informationen im ELITE-Katalog

Reinigungsbürsten

In vielen Anwendungen treten prozessbedingt Ablagerungen im Bereich der Kette und allen voran in den Führungen der Stauförderketten auf. Die Lösung dieses Problems hat iwis in Form von additiv gefertigten Bürsten erstellt.

Diese Bürsten können anstelle eines Standardinnengliedes verwendet werden und tragen dazu bei, die Partikel aus den Führungen gezielt abzutragen. Dadurch werden größere Ansammlungen von Schmutz verhindert. Die Bürsten sind grundsätzlich für alle Kettengrößen realisierbar.



Reinigungsbürsten für SFK L85SF und M127SF

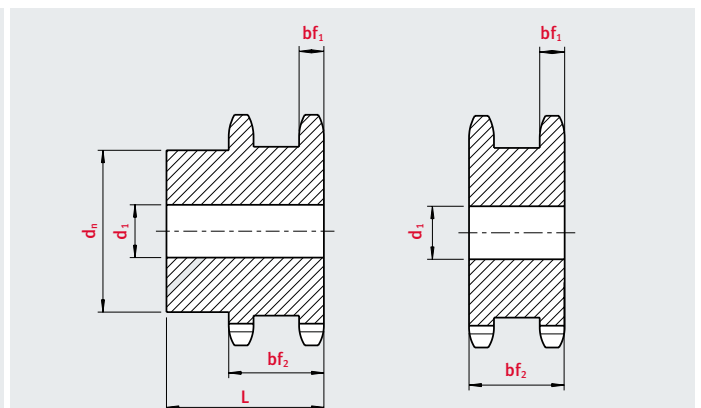
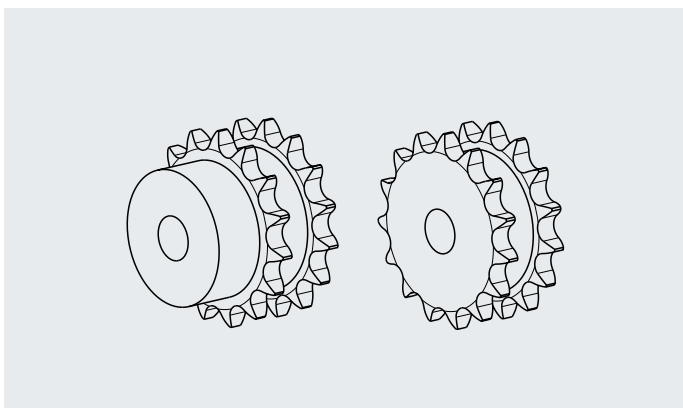


Kettenräder und Kettenradscheiben

Unser Anspruch ist es schon immer, Ihre Produktvorstellungen individuell, schnell und zuverlässig zu erfüllen. Mit unserem neuen Maschinenpark zur Kettenradfertigung setzen wir nun noch höhere Maßstäbe: Am Standort Wilnsdorf kombinieren wir neueste und bewährte Fertigungsverfahren, um Ihren Auftrag zügig und erfolgreich zum Abschluss zu bringen.

Verkürzte Lieferzeiten sind nur ein Vorteil der neuen Anlagen. Darüber hinaus ermöglicht die eigene Kettenradfertigung in unserem Unternehmen eine kundenorientierte Bauteilbearbeitung nach Ihren Angaben, Zeichnungen oder Musterteilen. Wir verarbeiten für Sie vorzugsweise legierte und unlegierte Vergütungsstähle. Die Bearbeitung von speziellen Materialien ist auf Anfrage ebenso möglich.

Kettentyp	Zähnezahl	Kopfkreis	Teilkreis	Zahnbreite	Gesamtzahnbreite	Nabdurchmesser	Nabenlänge	Vorbohrung
	z	$\varnothing dk$ mm	$\varnothing d_0$ mm	bf_1 mm	bf_2 mm	d_n mm	L mm	$\varnothing d_1$ mm
SFK ES1-1-27-16	15	66,0	61,1	3,8	23,0	41	39	15
SFK ES1-1-27-16	17	73,6	69,11	3,8	23,0	49	39	15
SFK ES2-1-40-28	15	99,8	91,63	7,0	34,8	59	56	20
SFK ES2-1-40-28	17	111,5	103,67	7,0	34,8	71	56	20
SFK ES2-1-40-28	15	99,8	91,63	7,0	34,8	59	56	20
SFK ES2-1-40-28	17	111,5	103,67	7,0	34,8	71	56	20
SFK ES2-1-43-28	15	99,8	91,63	8,3	37,5	59	56	20
SFK ES2-1-43-28	17	111,5	103,67	8,3	37,5	71	56	20
SFK ES2-1-48-28	15	99,8	91,63	10,9	42,4	59	56	20
SFK ES2-1-48-28	17	111,5	103,67	10,9	42,4	71	56	20
SFK ESR1-3-45-17	15	66,0	61,1	6,0	33,8	40	45	15
SFK ESR1-3-45-17	17	73,6	69,11	6,0	33,8	48	45	15
SFK ESR2-3-62-28	15	99,8	91,63	11,1	50,1	59	65	20
SFK ESR2-3-62-28	17	111,5	103,67	11,1	50,1	71	65	20



Unsere Standorte

Deutschland

iwis antriebssysteme GmbH & Co. KG
Albert-Roßhaupter-Straße 53
81369 München
Tel. +49 89 76909-1500
Fax +49 89 76909-1198
sales-muenchen@iwis.com

Deutschland

iwis antriebssysteme GmbH
Essener Straße 23
57234 Wilnsdorf
Tel. +49 2739 86-0
Fax +49 2739 86-22
sales-wilnsdorf@iwis.com

Deutschland

iwis agrisystems
Schützenweg 5
36205 Sontra
Tel. +49 5653 9778-0
Fax +49 5653 9778-26
agrisystems@iwis.com

Brasilien

iwis Sistemas de Transmissão
de Energia Mecânica Ltda.
Rua Bento Rosa, nº 1816
Bairro Hidráulica
95.900-000 Lajeado, RS
Tel. +55 51 3748-7402
salesbrazil@iwis.com

China

iwis drive systems (Suzhou) Co., Ltd.
No. 266 LvliangShan Road
215153 Suzhou SND
Tel. +86 512 8566-3020
Fax +86 512 8566-3009
sales-cn@iwis.com

Frankreich

iwis antriebssysteme GmbH
10 rue du Luxembourg
69330 Meyzieu
Tel. +33 4374515-70
Fax +33 4374515-71
sales-fr@iwis.com

Großbritannien

iwis drive systems Ltd.
Unit 8c Bloomfield Park
Bloomfield Road, Tipton
West Midlands, DY4 9AP
Tel. +44 12 15213600
Fax +44 12 15200822
salesuk@iwis.com

Indien

iwis drive systems India Pvt. Ltd.
„Anisha“, Unit No3, SR. No. 84/1
Regency Cosmos, Baner Mahalunge Road,
Opposite to Amruta Hotel
Baner, Pune, Maharashtra-411045
Tel. +91 20 67110305
salesin@iwis.com

Italien

iwis drive systems Srl
Via Carlo Rota, 10
20090 Monza (MB)
Tel. +39 340 9296142
Fax +49 89 7690949-1726
italia@iwis.com

Kanada

iwis drive systems, Inc.
101-19097, 26th Avenue,
Surrey BC V3Z 3V7
Tel. +1 604 560-6395
Fax +1 604 560-6397
salesca@iwisusa.com

Südkorea

iwis korea Co., Ltd.
Kyungki-do bucheon si yangjiro 237
ZIP 14786, Bucheon
Tel. +82 32-341-7542
Fax +82 32-341-7546
saleskor@iwis.com

Schweiz

iwis AG Kettentechnik
Bahnweg 4 (Postfach)
5504 Othmarsingen
Tel. +41 62 8898999
Fax +41 62 8898990
info@iwis-ketten.ch

Skandinavien

iwis Scandinavia
Tel. +45 31 390819
salesscandic@iwis.com

Tschechien

iwis antriebssysteme spol. s r.o.
Přísecká 893
38601 Strakonice
Tel. +420 383 411811
Fax +420 383 321695
salescz@iwis.com

Türkei

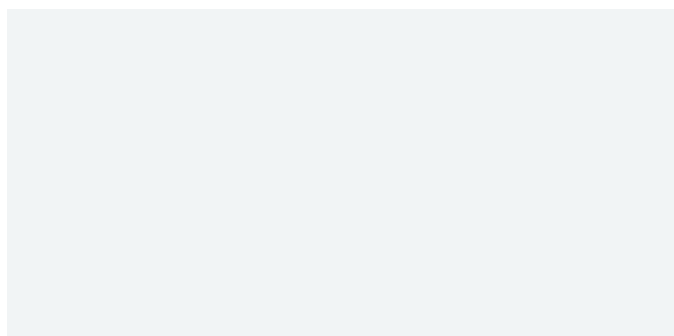
iwis tahrık sistemleri ltd. sti.
Aydınlı - BİRLİK Org. San. Bol.
5. Sokak No. 18/Z1
34953 Tuzla-Istanbul
Tel. +90 216 912 4947
salestr@iwis.com

USA

iwis drive systems, LLC
3581 South 450 East
Whitestown, IN 46075
Tel. +1 317 821-3539
Fax +1 317 821-3569
sales-us@iwis.com

www.iwis.com

Ihr Partner vor Ort



iwis
wir bewegen die welt