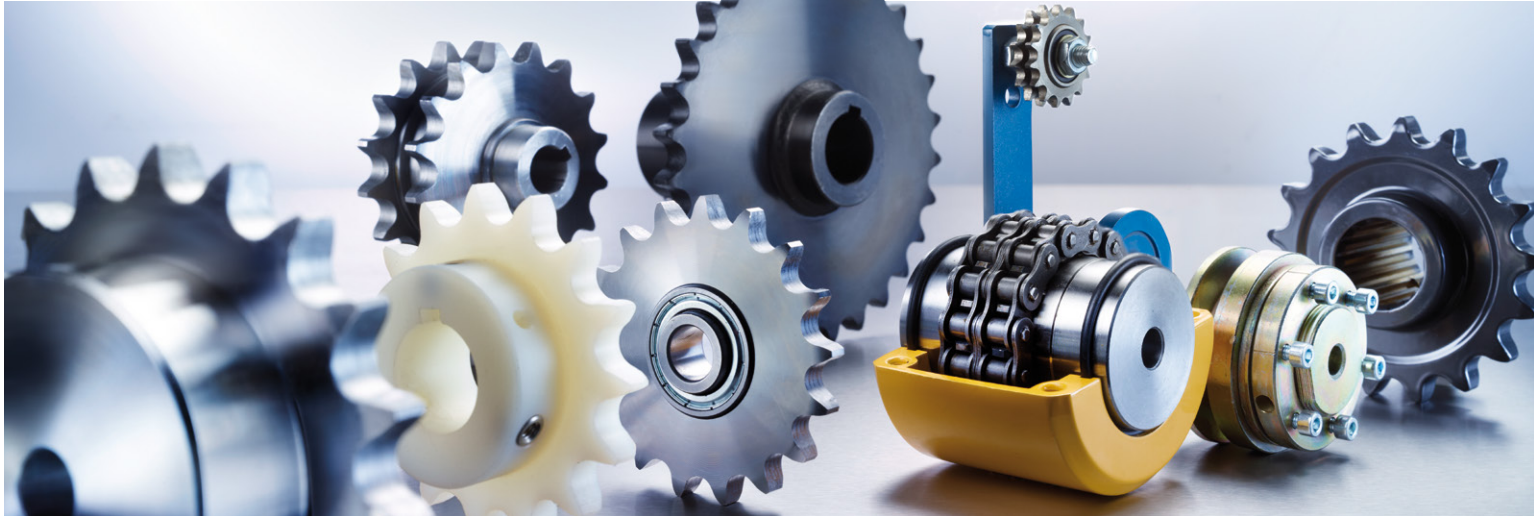


**Produktkatalog**  
Product range



**Kettenräder und Antriebskomponenten**  
Sprockets and drive components



## Willkommen bei iwis antriebssysteme

### Welcome to iwis antriebssysteme

iwis antriebssysteme GmbH mit Hauptsitz in Wilnsdorf zählt weltweit zu den führenden Anbietern von Hochleistungsrollenketten, Kettenrädern und Antriebskomponenten für Antriebs- und Förderzwecke.

iwis antriebssysteme GmbH, with its headquarters in Wilnsdorf, Germany, is one of the world's leading suppliers of high-performance roller chains, sprockets and drive components for power transmission and product conveying applications.

#### Direkte Kontaktmöglichkeiten:

How to contact us:

 +49 2739 86-0  -22

 [sales-wilnsdorf@iwis.com](mailto:sales-wilnsdorf@iwis.com)



© Copyright 2019  
iwis antriebssysteme GmbH, Wilnsdorf

Printed:  
SD DE/EN 02/2019 1.500

© Photos:  
iwis, Pfeifer Foto, imago,  
Shutterstock, iStockphoto, Fotolia

Der Inhalt dieses Katalogs ist urheberrechtlich durch den Herausgeber geschützt. Jede gesamtheitliche oder auszugsweise Verwertung des Inhalts ist ohne Zustimmung des Herausgebers unzulässig und strafbar. Bei der Erstellung des Katalogs wurde äußerste Sorgfalt angewandt, nichtsdestotrotz übernimmt der Herausgeber keine Haftung für eventuell auftretende Fehler und Auslassungen insbesondere im technischen Bereich.

Die im Katalog angegebenen Werkstoffe und Fertigungsverfahren entsprechen der üblichen Ausführung. Eine Abweichung der üblichen Verfahren kann für einzelne Ketten sinnvoll sein. Die dargestellten Aussagen sind aus diesem Grunde nicht rechtlich bindend.

The contents of this catalogue are the copyright of the publisher and may not be reproduced (even extracts) without his permission. All possible care has been taken to ensure the accuracy of the information contained in this catalogue, but no liability can be accepted for any errors or omissions.

The materials and production processes described in the catalogue are representations of standard product versions. As individual chains may require different manufacturing methods from those described or illustrated, the descriptions or illustrations are not legally binding.



## Kettenräder in vielfältigen Ausführungen

Sprockets in many different designs and sizes

- Fertigen von Passfedernuten nach DIN 6885/1 von Nutenbreite 3 P9/JS9 – 25 P9/JS9, verschiedene Sondergrößen sind auf Anfrage möglich
- Konventionelle Innenbearbeitung von Kettenrädern und Drehteilen mit Außendurchmesser bis zu max. 620 mm und bis zu einer Drehlänge von 500 mm
- Einpressen von Kugellagern in zeichnungsrelevante Bauteile sowie die Herstellung von Kettenspannrädern auf mit Sondervorrichtungen versehenen hydraulischen Pressen
- Um die Lebensdauer der Materialien zu verlängern, ist eine induktive Wärmebehandlung der Zahngeometrie nach Kundenwunsch möglich
- Oberflächenbehandlungen wie z.B. Verzinken, Schwarzoxidieren oder Vernickeln
- Kettenräder mit hohen Toleranzanforderungen
- Teilkreis- und Gewindebohrungen
- Fertigung mechanisch bearbeiteter Teile beliebiger Geometrie bis 350 mm Durchmesser oder max. Abmessungen 1.050 mm x 560 mm x 460 mm
- Keyways according to standard DIN 6885/1 with keyway widths from 3 P9/JS9 – 25 P9/JS9; various special sizes available on request
- Conventional internal machining of sprockets and turned parts with a max. external diameter up to 620 mm and a max. turning length up to 500 mm
- Pressing of bearings into components as per drawing; manufacturing of idler sprockets on specially equipped hydraulic presses
- Inductive heat treatment of tooth geometry to prolong service life of the materials also possible if requested by customers
- Surface treatment e.g. galvanising, black oxidation or nickel-plating available
- Sprockets with extremely narrow tolerances
- Pitch hole drilling
- Threaded holes
- Production of machine-processed parts of any shape or size up to 350 mm diameter or max. dimensions of 1,050 mm x 560 mm x 460 mm

Für **schnelle Reaktionszeiten** hat iwis ständig ein breites Sortiment von Standardkettenrädern (04B-1 bis 32B-3) auf Lager.

As iwis always has a large selection of standard sprockets (04B-1 to 32B-3) in stock, we can always react **quickly and flexibly** to urgent order requirements.





## iwis-Kettenradfertigung

iwis sprocket and plate wheel manufacture

Unser Anspruch ist es schon immer, Ihre Produktvorstellungen individuell, schnell und zuverlässig zu erfüllen. Mit unserem neuen Maschinenpark zur Kettenradfertigung setzen wir nun noch höhere Maßstäbe: Am Standort Wilnsdorf kombinieren wir neueste und bewährte Fertigungsverfahren, um Ihren Auftrag zügig und erfolgreich zum Abschluss zu bringen.

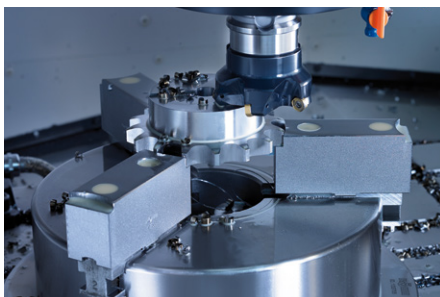
**Verkürzte Lieferzeiten** sind nur ein Vorteil der neuen Anlagen. Darüber hinaus ermöglicht die eigene Kettenradfertigung in unserem Unternehmen eine **kundenorientierte Bauteilbearbeitung** nach Ihren Angaben, Zeichnungen oder Musterteilen. Wir verarbeiten für Sie vorzugsweise legierte und unlegierte Vergütungsstähle. Die Bearbeitung von speziellen Materialien ist auf Anfrage ebenso möglich.

Our aim has always been to realise your product requirements quickly and reliably. The new sprocket manufacturing machinery at our Wilnsdorf site raises the bar even higher: by combining the latest cutting-edge production processes with tried and tested methods, we are now in a position to complete your orders rapidly.

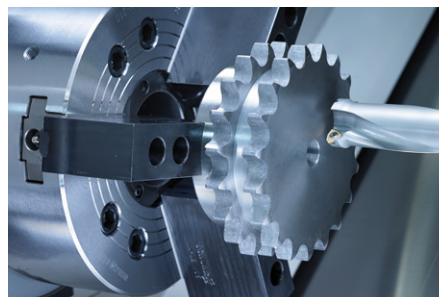
**Shorter lead times** are only one of the many benefits the new machinery offers. An additional advantage is that in-house manufacturing of sprockets and plate wheels enables us to **custom-produce** these components according to your specifications, drawings or samples. Our preferred materials are alloyed and unalloyed steel, but we are equally capable of processing other special materials on request.

### Unser Maschinenpark beinhaltet unter anderen:

Some examples of our latest machinery:



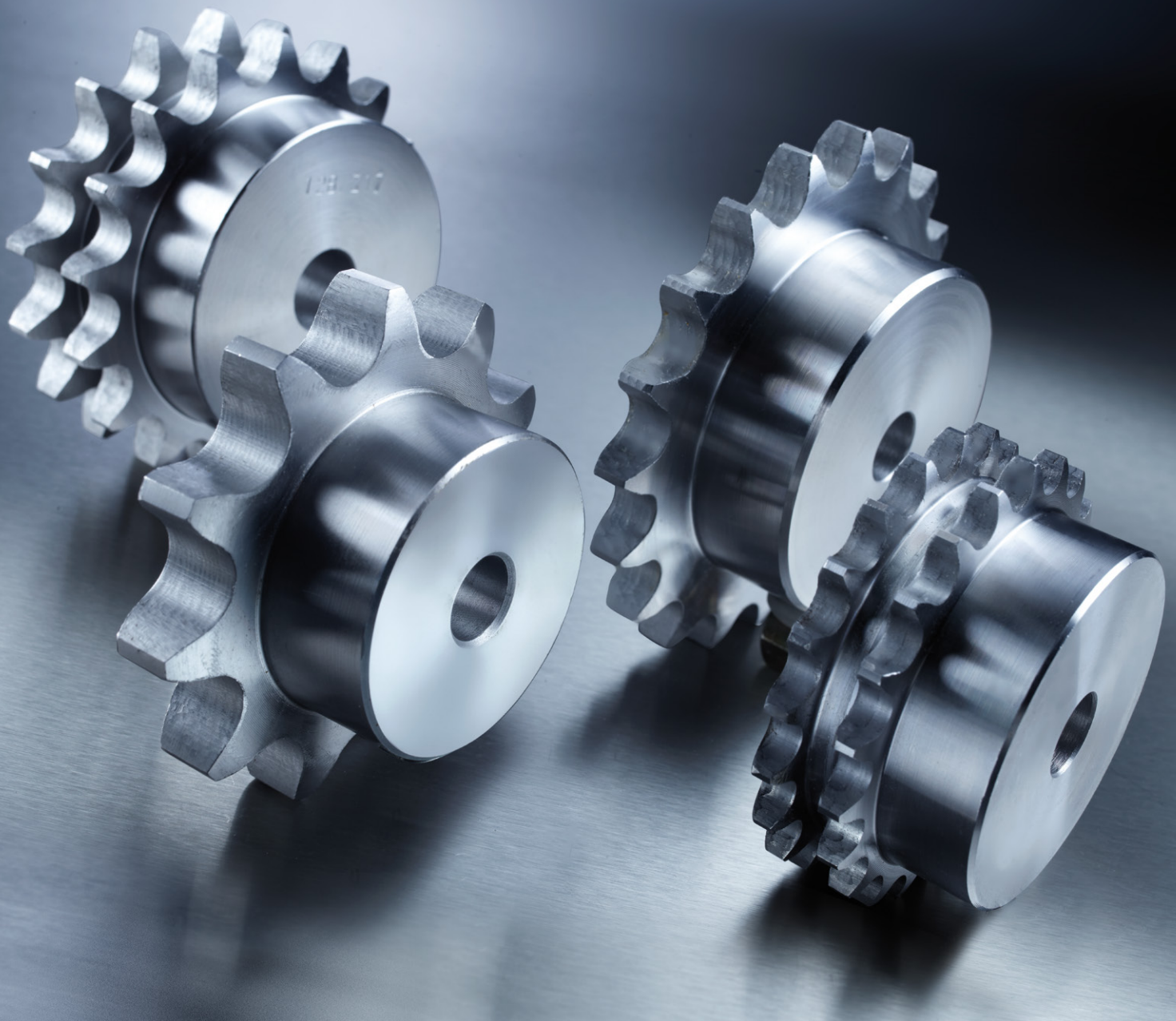
**CNC-Fräsbearbeitung**  
CNC milling



**CNC-Drehbearbeitung**  
CNC lathe machining



**Zyklen gesteuertes Sägen**  
Cycle-controlled saw



## **Kettenräder nach ISO 606 (DIN 8187)**

Sprockets according to ISO 606

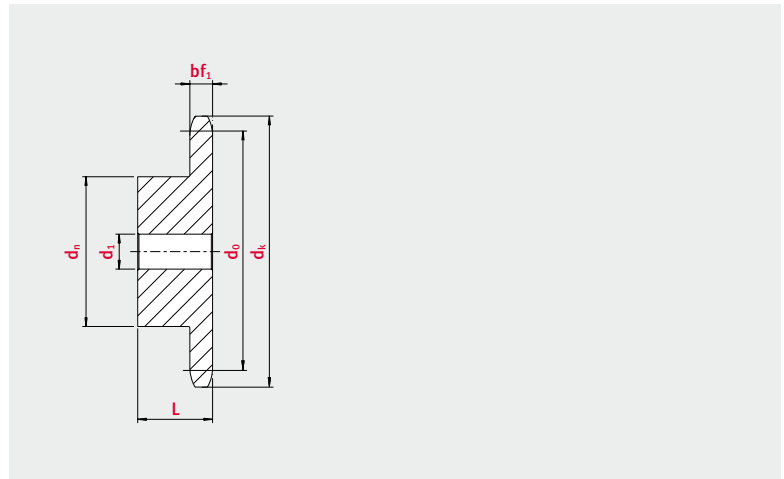
Im Marktsegment „Kettenräder und Antriebskomponenten“ verfügt iwis antriebssysteme über ein umfangreiches und lagerhaltiges Sortiment von Standardkettenrädern mit Vorbohrung. Darüber hinaus bietet iwis antriebssysteme komplett bearbeitete Kettenräder nach Kundenzeichnungen an.

iwis offers in the "Sprockets and drive components" sector an impressively wide range and broad stock of various sprockets with pilot bores, and has full machining facilities in order to rapidly rework pilot bore sprockets to customers demands. Furthermore, iwis provides fully finished sprockets manufactured according to customer designs and drawings.



**04B** Kettenräder nach ISO 606  
Sprockets according to ISO 606

Teilung Pitch	<b>6,0 mm</b>	Zahnbreite Simplex $bf_1$ Tooth width simplex	<b>2,6 mm</b>
Lichte Weite Inner width	<b>2,8 mm</b>		
Rollen $\phi$ Roller- $\phi$	<b>4,0 mm</b>		



Zähne- zahl Teeth	Teilkreis Pitch circle	Kopf- kreis Tip circle	Simplex (04B-1)					Duplex (04B-2)					Triplex (04B-3)					
			Vorboh- rung Pilot bore	Gesamt- länge Total Length	Naben Hub	Gewicht Weight	Artikel-Nr. Article no.	Vorboh- rung Pilot bore	Gesamt- länge Total Length	Naben Hub	Gewicht Weight	Artikel-Nr. Article no.	Vorboh- rung Pilot bore	Gesamt- länge Total Length	Naben Hub	Gewicht Weight	Artikel-Nr. Article no.	
			$\phi d_1$ mm	$\phi dk$ mm	$\phi d_1$ mm	L mm	$\phi dn$ mm	kg	Artikel-Nr. Article no.	$\phi d_1$ mm	L mm	$\phi dn$ mm	kg	Artikel-Nr. Article no.	$\phi d_1$ mm	L mm	$\phi dn$ mm	kg
8	15,67	18,00	5	10	9,8	0,01	021-006-008											
9	17,54	19,90	5	10	11,5	0,01	021-006-009											
10	19,42	21,70	6	10	13	0,01	021-006-010											
11	21,30	23,60	6	10	14	0,01	021-006-011											
12	23,18	25,40	6	10	16	0,02	021-006-012											
13	25,05	27,30	8	10	18	0,02	021-006-013											
14	26,96	29,20	8	10	20	0,02	021-006-014											
15	28,86	31,10	8	10	20	0,03	021-006-015											
16	30,76	33,00	8	13	20	0,03	021-006-016											
17	32,65	35,00	8	13	20	0,04	021-006-017											
18	34,55	36,90	8	13	20	0,04	021-006-018											
19	36,44	38,80	8	13	20	0,04	021-006-019											
20	38,34	40,70	8	13	20	0,04	021-006-020											
21	40,25	42,60	8	13	25	0,06	021-006-021											
22	42,16	44,50	8	13	25	0,06	021-006-022											
23	44,06	46,40	8	13	25	0,06	021-006-023											
24	45,96	48,30	8	13	25	0,07	021-006-024											
25	47,87	50,20	8	13	25	0,07	021-006-025											
26	49,77	52,10	8	15	30	0,10	021-006-026											
27	51,67	54,00	8	15	30	0,10	021-006-027											
28	53,58	55,90	8	15	30	0,11	021-006-028											
29	55,50	57,80	8	15	30	0,11	021-006-029											
30	57,42	59,80	8	15	30	0,11	021-006-030											
31	59,31	61,70	8	15	30	0,11	021-006-031											
32	61,21	63,60	8	15	30	0,12	021-006-032											
33	63,11	65,50	8	15	30	0,12	021-006-033											
34	65,02	67,40	8	15	30	0,12	021-006-034											
35	66,93	69,30	8	15	30	0,13	021-006-035											
36	68,84	71,20	8	15	30	0,13	021-006-036											
37	70,75	73,10	8	15	30	0,14	021-006-037											
38	72,66	75,00	8	15	30	0,14	021-006-038											
39	74,56	76,90	8	15	30	0,15	021-006-039											
40	76,47	78,90	8	15	30	0,15	021-006-040											
45	86,01	88,50	10	18	40	0,26	021-006-045											
57	108,93	111,40	12	20	50	0,53	021-006-057											

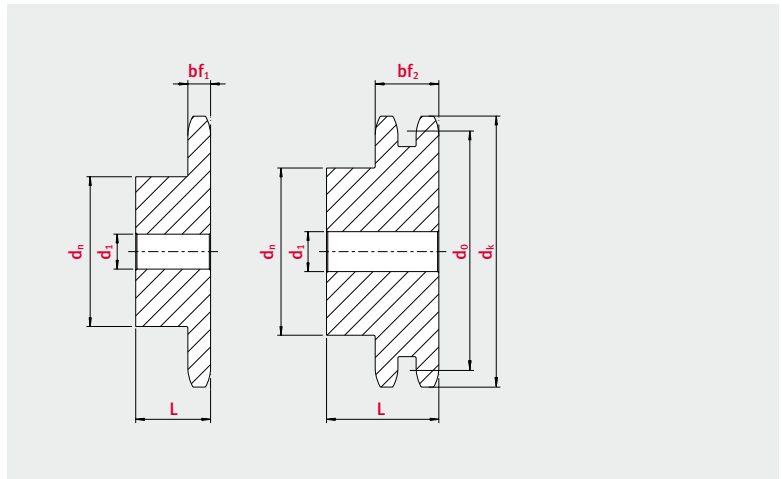


**05B**

**Kettenräder nach ISO 606**

Sprockets according to ISO 606

Teilung Pitch	<b>8,0 mm</b>	Zahnbreite Simplex $bf_1$ Tooth width simplex	<b>2,8 mm</b>
Lichte Weite Inner width	<b>3,0 mm</b>	Zahnbreite Duplex $bf_2$ Tooth width duplex	<b>8,3 mm</b>
Rollen $\phi$ Roller- $\phi$	<b>5,0 mm</b>		

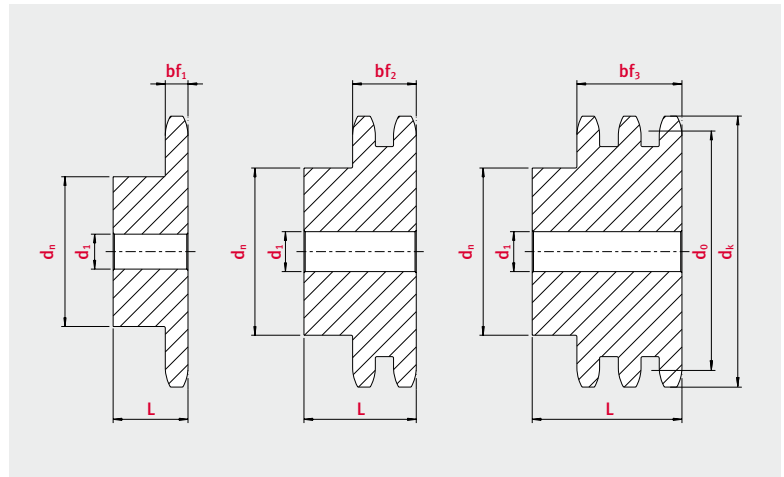


Zähne- zahl Teeth	Simplex (05B-1)							Duplex (05B-2)					Triplex (05B-3)				
	Teilkreis Pitch circle	Kopf- kreis Tip circle	Vorboh- rung Pilot bore	Gesamt- länge Total Length	Naben Hub	Gewicht Weight	Artikel-Nr. Article no.	Vorboh- rung Pilot bore	Gesamt- länge Total Length	Naben Hub	Gewicht Weight	Artikel-Nr. Article no.	Vorboh- rung Pilot bore	Gesamt- länge Total Length	Naben Hub	Gewicht Weight	Artikel-Nr. Article no.
z	$\phi d_0$ mm	$\phi dk$ mm	$\phi d_1$ mm	L mm	$\phi dn$ mm	kg		$\phi d_1$ mm	L mm	$\phi dn$ mm	kg		$\phi d_1$ mm	L mm	$\phi dn$ mm	kg	
8	20,90	24,00	6	12	13	0,01	021-008-008	8	18	13	0,02	022-008-008					
9	23,39	26,60	6	12	15	0,02	021-008-009	8	18	15	0,02	022-008-009					
10	25,89	29,20	6	12	17	0,02	021-008-010	8	18	17	0,03	022-008-010					
11	28,39	31,70	8	13	18	0,03	021-008-011	10	18	19	0,04	022-008-011					
12	30,91	34,20	8	13	20	0,04	021-008-012	10	18	21	0,05	022-008-012					
13	33,42	36,70	8	13	23	0,05	021-008-013	10	18	24	0,07	022-008-013					
14	35,95	39,20	8	13	25	0,05	021-008-014	10	18	26	0,08	022-008-014					
15	38,48	41,70	8	13	28	0,07	021-008-015	10	18	29	0,10	022-008-015					
16	41,01	44,30	8	14	30	0,08	021-008-016	10	20	32	0,13	022-008-016					
17	43,53	46,80	8	14	30	0,09	021-008-017	10	20	34	0,15	022-008-017					
18	46,07	49,30	8	14	30	0,08	021-008-018	10	20	37	0,19	022-008-018					
19	48,61	51,90	8	14	30	0,09	021-008-019	10	20	39	0,20	022-008-019					
20	51,14	54,40	8	14	30	0,10	021-008-020	10	20	40	0,21	022-008-020					
21	53,67	57,00	8	14	35	0,12	021-008-021	10	20	40	0,25	022-008-021					
22	56,21	59,50	8	14	35	0,13	021-008-022	10	20	40	0,26	022-008-022					
23	58,75	62,00	8	14	35	0,13	021-008-023	10	20	40	0,27	022-008-023					
24	61,29	64,60	8	14	35	0,14	021-008-024	10	20	40	0,30	022-008-024					
25	63,83	67,50	8	14	35	0,14	021-008-025	10	20	40	0,38	022-008-025					
26	66,37	69,50	10	16	40	0,19	021-008-026	12	22	50	0,40	022-008-026					
27	68,91	72,20	10	16	40	0,21	021-008-027	12	22	50	0,41	022-008-027					
28	71,45	74,80	10	16	40	0,20	021-008-028	12	22	50	0,43	022-008-028					
29	73,99	77,30	10	16	40	0,21	021-008-029	12	22	50	0,46	022-008-029					
30	76,53	79,80	10	16	40	0,22	021-008-030	12	22	50	0,59	022-008-030					
31	79,08	82,40	10	16	40	0,22	021-008-031	12	22	60	0,61	022-008-031					
32	81,61	84,90	10	16	40	0,22	021-008-032	12	22	60	0,63	022-008-032					
33	84,16	87,50	10	16	40	0,23	021-008-033	12	22	60	0,64	022-008-033					
34	86,70	90,00	10	16	40	0,24	021-008-034	12	22	60	0,65	022-008-034					
35	89,24	92,50	10	16	40	0,25	021-008-035	12	22	60	0,67	022-008-035					
36	91,79	95,00	10	16	40	0,25	021-008-036	12	22	60	0,68	022-008-036					
37	94,33	97,60	10	16	40	0,26	021-008-037	12	22	60	0,70	022-008-037					
38	96,88	100,20	10	16	40	0,27	021-008-038	12	22	60	0,72	022-008-038					
39	99,42	102,70	10	16	40	0,28	021-008-039	12	22	60	0,75	022-008-039					
40	101,97	105,20	10	16	40	0,29	021-008-040	12	22	60	0,77	022-008-040					
45	114,69	118,60	12	20	60	0,58	021-008-045	-	-	-	-	-					
46	117,23	121,20	12	20	60	0,62	021-008-046	-	-	-	-	-					
57	145,22	149,30	14	20	80	1,01	021-008-057	-	-	-	-	-					
76	193,59	197,90	20	34	80	1,46	021-008-076	-	-	-	-	-					



**06B** Kettenräder nach ISO 606  
Sprockets according to ISO 606

Teilung Pitch	<b>9,525 mm</b>	Zahnbreite Simplex $bf_1$ Tooth width simplex	<b>5,3 mm</b>
Lichte Weite Inner width	<b>5,72 mm</b>	Zahnbreite Duplex $bf_2$ Tooth width duplex	<b>15,4 mm</b>
Rollen $\phi$ Roller- $\phi$	<b>6,35 mm</b>	Zahnbreite Triplex $bf_3$ Tooth width triplex	<b>25,6 mm</b>



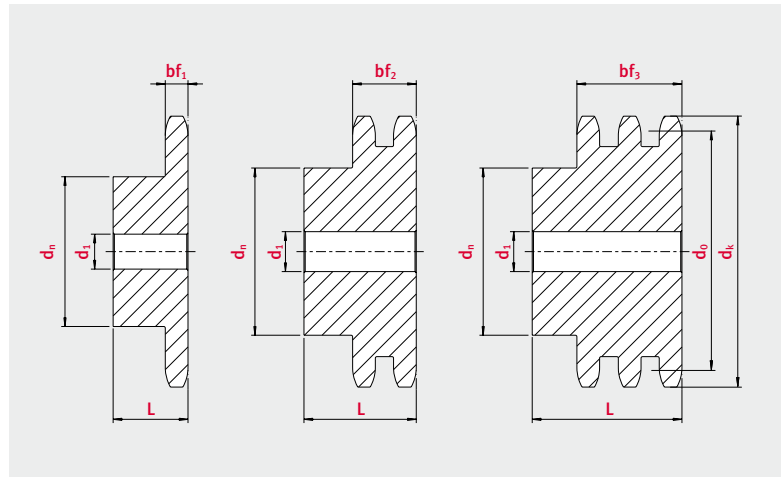
Zähne- zahl Teeth	Teilkreis Pitch circle	Kopf- kreis Tip circle	Simplex (06B-1)					Duplex (06B-2)					Triplex (06B-3)				
			Vorboh- rung Pilot bore	Gesamt- länge Total Length	Naben Hub	Gewicht Weight	Artikel-Nr. Article no.	Vorboh- rung Pilot bore	Gesamt- länge Total Length	Naben Hub	Gewicht Weight	Artikel-Nr. Article no.	Vorboh- rung Pilot bore	Gesamt- länge Total Length	Naben Hub	Gewicht Weight	Artikel-Nr. Article no.
z	$\phi d_0$ mm	$\phi dk$ mm	$\phi d_1$ mm	L mm	$\phi dn$ mm	kg		$\phi d_1$ mm	L mm	$\phi dn$ mm	kg		$\phi d_1$ mm	L mm	$\phi dn$ mm	kg	
8	24,89	28,00	8	22	15	0,03	021-009-008	6	22	15	0,04	022-009-008	6	32	15	0,05	023-009-008
9	27,85	31,00	8	22	18	0,04	021-009-009	8	22	18	0,05	022-009-009	8	32	18	0,07	023-009-009
10	30,82	34,00	8	22	20	0,05	021-009-010	8	22	20	0,07	022-009-010	10	32	20	0,09	023-009-010
11	33,80	37,00	8	25	22	0,08	021-009-011	10	25	22	0,10	022-009-011	10	35	22	0,11	023-009-011
12	36,80	40,00	8	25	25	0,08	021-009-012	10	25	25	0,13	022-009-012	10	35	25	0,15	023-009-012
13	39,80	43,00	10	25	28	0,13	021-009-013	10	25	28	0,16	022-009-013	10	35	28	0,19	023-009-013
14	42,80	46,30	10	25	31	0,16	021-009-014	10	25	31	0,20	022-009-014	12	35	31	0,23	023-009-014
15	45,81	49,30	10	25	34	0,19	021-009-015	10	25	34	0,24	022-009-015	12	35	34	0,28	023-009-015
16	48,82	52,30	10	28	37	0,24	021-009-016	12	30	37	0,27	022-009-016	12	35	37	0,33	023-009-016
17	51,83	55,30	10	28	40	0,28	021-009-017	12	30	40	0,32	022-009-017	12	35	40	0,39	023-009-017
18	54,85	58,30	10	28	43	0,33	021-009-018	12	30	43	0,38	022-009-018	12	35	43	0,45	023-009-018
19	57,87	61,30	10	28	45	0,36	021-009-019	12	30	46	0,42	022-009-019	12	35	46	0,51	023-009-019
20	60,89	64,30	10	28	46	0,39	021-009-020	12	30	49	0,48	022-009-020	12	35	49	0,58	023-009-020
21	63,91	68,00	12	28	48	0,42	021-009-021	12	30	52	0,52	022-009-021	14	40	52	0,79	023-009-021
22	66,93	71,00	12	28	50	0,43	021-009-022	12	30	55	0,58	022-009-022	14	40	55	0,88	023-009-022
23	69,95	73,50	12	28	52	0,50	021-009-023	12	30	58	0,64	022-009-023	14	40	58	0,87	023-009-023
24	72,97	77,00	12	28	54	0,54	021-009-024	12	30	61	0,71	022-009-024	14	40	61	1,07	023-009-024
25	76,00	80,00	12	28	57	0,60	021-009-025	12	30	64	0,79	022-009-025	14	40	64	1,06	023-009-025
26	79,02	83,00	12	28	60	0,67	021-009-026	12	30	67	0,87	022-009-026	14	40	67	1,17	023-009-026
27	82,04	86,00	12	28	60	0,73	021-009-027	12	30	70	0,94	022-009-027	14	40	70	1,38	023-009-027
28	85,07	89,00	12	28	60	0,80	021-009-028	12	30	73	1,03	022-009-028	14	40	73	1,49	023-009-028
29	88,09	92,00	12	28	60	0,88	021-009-029	12	30	76	1,11	022-009-029	14	40	76	1,50	023-009-029
30	91,12	94,70	12	30	60	0,68	021-009-030	12	30	79	1,20	022-009-030	14	40	79	1,62	023-009-030
31	94,15	98,30	14	30	65	0,97	021-009-031	16	30	80	1,27	022-009-031	16	40	80	1,72	023-009-031
32	97,17	101,30	14	30	65	0,99	021-009-032	16	30	80	1,32	022-009-032	16	40	80	1,80	023-009-032
33	100,20	104,30	14	30	65	1,00	021-009-033	16	30	80	1,37	022-009-033	16	40	80	1,89	023-009-033
34	103,23	107,30	14	30	65	1,03	021-009-034	16	30	80	1,43	022-009-034	16	40	85	2,06	023-009-034
35	106,26	110,40	14	30	65	1,05	021-009-035	16	30	80	1,49	022-009-035	16	40	85	2,15	023-009-035
36	109,29	113,40	16	30	70	1,07	021-009-036	16	30	90	1,70	022-009-036	16	40	90	2,33	023-009-036
37	112,32	116,40	16	30	70	1,09	021-009-037	16	30	90	1,76	022-009-037	16	40	90	2,43	023-009-037
38	115,34	119,50	16	30	70	1,11	021-009-038	16	30	90	1,81	022-009-038	16	40	90	2,53	023-009-038
39	118,37	122,50	16	30	70	1,13	021-009-039	16	30	90	1,88	022-009-039	16	40	90	2,63	023-009-039
40	121,40	125,50	16	30	70	1,16	021-009-040	16	30	90	1,95	022-009-040	16	40	90	2,74	023-009-040
45	136,54	140,70	16	35	78	1,66	021-009-045	20	50	88	3,15	022-009-045	20	60	88	4,15	023-009-045
57	172,91	176,90	20	35	78	1,96	021-009-057	20	50	88	4,16	022-009-057	25	60	88	5,94	023-009-057
76	230,49	234,90	20	35	78	2,67	021-009-076	25	50	88	6,07	022-009-076	25	60	88	9,26	023-009-076
95	288,08	292,50	25	40	88	4,06	021-009-095	25	50	108	9,76	022-009-095	25	60	120	15,18	023-009-095



**08B****Kettenräder nach ISO 606**

Sprockets according to ISO 606

Teilung Pitch	<b>12,7 mm</b>	Zahnbreite Simplex $bf_1$ Tooth width simplex	<b>7,2 mm</b>
Lichte Weite Inner width	<b>7,75 mm</b>	Zahnbreite Duplex $bf_2$ Tooth width duplex	<b>21,0 mm</b>
Rollen $\phi$ Roller- $\phi$	<b>8,51 mm</b>	Zahnbreite Triplex $bf_3$ Tooth width triplex	<b>34,9 mm</b>



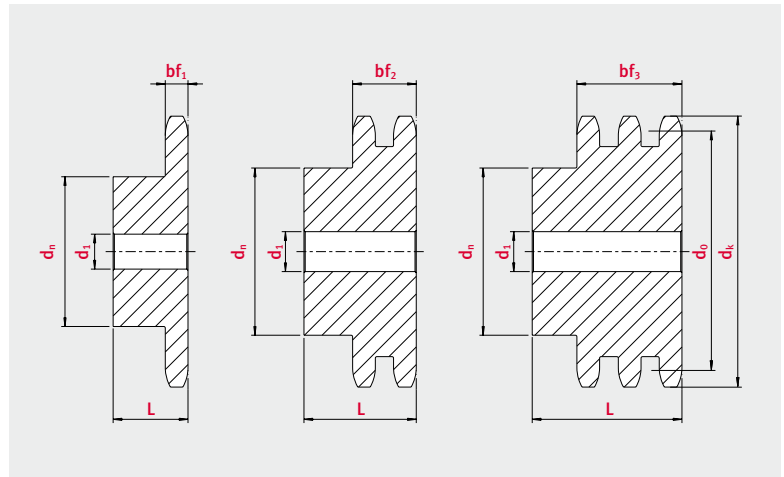
Zähne- zahl Teeth	Simplex (08B-1)							Duplex (08B-2)					Triplex (08B-3)				
	Teilkreis Pitch circle	Kopf- kreis Tip circle	Vorboh- rung Pilot bore	Gesamt- länge Total Length	Naben Hub	Gewicht Weight	Artikel-Nr. Article no.	Vorboh- rung Pilot bore	Gesamt- länge Total Length	Naben Hub	Gewicht Weight	Artikel-Nr. Article no.	Vorboh- rung Pilot bore	Gesamt- länge Total Length	Naben Hub	Gewicht Weight	Artikel-Nr. Article no.
z	$\phi d_0$ mm	$\phi dk$ mm	$\phi d_1$ mm	L mm	$\phi dn$ mm	kg		$\phi d_1$ mm	L mm	$\phi dn$ mm	kg		$\phi d_1$ mm	L mm	$\phi dn$ mm	kg	
8	33,18	37,20	10	25	20	0,06	021-012-008	10	32	20	0,09	022-012-008	10	46	20	0,13	023-012-008
9	37,13	41,00	10	25	24	0,09	021-012-009	10	32	24	0,13	022-012-009	12	46	24	0,18	023-012-009
10	41,10	45,20	10	25	26	0,09	021-012-010	10	32	28	0,18	022-012-010	12	46	28	0,24	023-012-010
11	45,07	48,70	10	25	29	0,12	021-012-011	12	35	32	0,24	022-012-011	14	50	32	0,31	023-012-011
12	49,07	53,00	10	28	33	0,16	021-012-012	12	35	35	0,3	022-012-012	14	50	35	0,39	023-012-012
13	53,06	57,40	10	28	37	0,20	021-012-013	12	35	38	0,36	022-012-013	14	50	38	0,49	023-012-013
14	57,07	61,80	10	28	41	0,24	021-012-014	12	35	42	0,44	022-012-014	14	50	42	0,6	023-012-014
15	61,09	65,50	10	28	45	0,29	021-012-015	12	35	46	0,52	022-012-015	14	50	46	0,72	023-012-015
16	65,10	69,50	12	28	50	0,41	021-012-016	14	35	50	0,63	022-012-016	16	50	50	0,85	023-012-016
17	69,11	73,60	12	28	52	0,44	021-012-017	14	35	54	0,73	022-012-017	16	50	54	0,99	023-012-017
18	73,14	77,80	12	28	56	0,46	021-012-018	14	35	58	0,85	022-012-018	16	50	58	1,14	023-012-018
19	77,16	81,70	12	28	60	0,49	021-012-019	14	35	62	0,97	022-012-019	16	50	62	1,3	023-012-019
20	81,19	85,80	12	28	64	0,52	021-012-020	14	35	66	1,1	022-012-020	16	50	66	1,47	023-012-020
21	85,22	89,70	12	28	68	0,64	021-012-021	16	40	70	1,29	022-012-021	20	55	70	1,79	023-012-021
22	89,24	93,80	12	28	70	0,67	021-012-022	16	40	70	1,37	022-012-022	20	55	70	1,93	023-012-022
23	93,27	98,20	14	28	70	0,70	021-012-023	16	40	70	1,46	022-012-023	20	55	70	2,08	023-012-023
24	97,29	101,80	14	28	70	0,73	021-012-024	16	40	75	1,64	022-012-024	20	55	75	2,32	023-012-024
25	101,33	105,80	14	28	70	0,77	021-012-025	16	40	80	1,82	022-012-025	20	55	80	2,57	023-012-025
26	105,36	110,00	16	30	70	1,08	021-012-026	20	40	85	2,02	022-012-026	20	55	85	2,79	023-012-026
27	109,40	114,00	16	30	70	1,12	021-012-027	20	40	85	2,12	022-012-027	20	55	85	2,96	023-012-027
28	113,42	118,00	16	30	70	1,16	021-012-028	20	40	90	2,34	022-012-028	20	55	90	3,25	023-012-028
29	117,46	122,00	16	30	80	1,20	021-012-029	20	40	95	2,56	022-012-029	20	55	95	3,55	023-012-029
30	121,50	126,10	16	30	80	1,25	021-012-030	20	40	100	2,79	022-012-030	20	55	100	3,86	023-012-030
31	125,54	130,20	16	30	90	1,28	021-012-031	20	40	100	2,87	022-012-031	20	55	110	4,32	023-012-031
32	129,56	134,30	16	30	90	1,31	021-012-032	20	40	100	3	022-012-032	20	55	110	4,53	023-012-032
33	133,60	138,40	16	30	90	1,35	021-012-033	20	40	100	3,13	022-012-033	20	55	110	4,74	023-012-033
34	137,64	142,60	16	30	90	1,40	021-012-034	20	40	100	3,26	022-012-034	20	55	110	4,97	023-012-034
35	141,68	146,70	16	30	90	1,45	021-012-035	20	40	100	3,4	022-012-035	20	55	110	5,2	023-012-035
36	145,72	151,00	16	35	90	1,61	021-012-036	20	40	110	3,54	022-012-036	25	55	120	5,64	023-012-036
37	149,76	154,60	16	35	90	1,66	021-012-037	20	40	110	3,69	022-012-037	25	55	120	5,88	023-012-037
38	153,80	158,60	16	35	90	1,72	021-012-038	20	40	110	3,84	022-012-038	25	55	120	6,14	023-012-038
39	157,83	162,70	16	35	90	1,76	021-012-039	20	40	110	4	022-012-039	25	55	120	6,4	023-012-039
40	161,87	166,70	16	35	90	1,81	021-012-040	20	40	110	4,15	022-012-040	25	55	120	6,66	023-012-040
45	182,07	188,00	20	42	88	3,00	021-012-045	20	55	108	6,26	022-012-045	25	68	120	9,12	023-012-045
57	230,54	236,40	20	42	88	3,85	021-012-057	25	55	108	8,65	022-012-057	25	68	120	13,26	023-012-057
76	307,33	313,30	25	42	88	5,56	021-012-076	25	55	108	13,3	022-012-076	25	68	120	21,78	023-012-076
95	384,11	390,10	25	42	108	8,56	021-012-095	25	55	120	21,13	022-012-095	25	68	136	34	023-012-095



**10B**

**Kettenräder nach ISO 606**  
Sprockets according to ISO 606

Teilung Pitch	<b>15,875 mm</b>	Zahnbreite Simplex $bf_1$ Tooth width simplex	<b>9,1 mm</b>
Lichte Weite Inner width	<b>9,65 mm</b>	Zahnbreite Duplex $bf_2$ Tooth width duplex	<b>25,5 mm</b>
Rollen $\phi$ Roller- $\phi$	<b>10,16 mm</b>	Zahnbreite Triplex $bf_3$ Tooth width triplex	<b>42,1 mm</b>

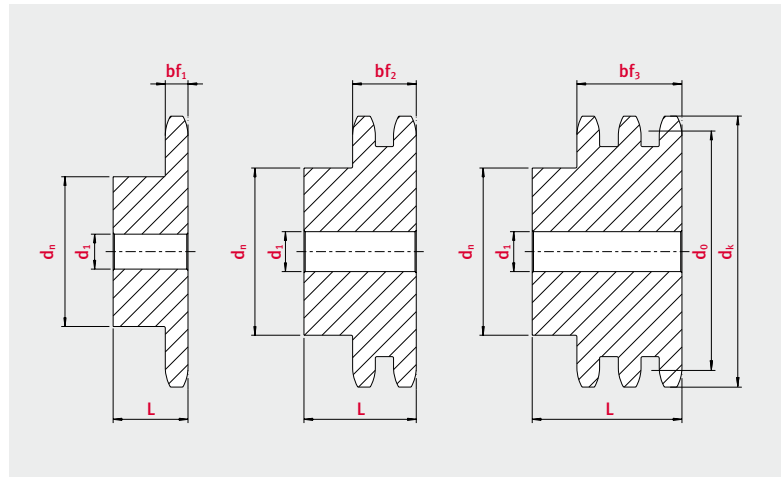


Zähne- zahl Teeth	Simplex (10B-1)							Duplex (10B-2)					Triplex (10B-3)				
	Teilkreis Pitch circle	Kopf- kreis Tip circle	Vorboh- rung Pilot bore	Gesamt- länge Total Length	Naben Hub	Gewicht Weight	Artikel-Nr. Article no.	Vorboh- rung Pilot bore	Gesamt- länge Total Length	Naben Hub	Gewicht Weight	Artikel-Nr. Article no.	Vorboh- rung Pilot bore	Gesamt- länge Total Length	Naben Hub	Gewicht Weight	Artikel-Nr. Article no.
	$\phi d_0$ mm	$\phi dk$ mm	$\phi d_1$ mm	L mm	$\phi dn$ mm	kg		$\phi d_1$ mm	L mm	$\phi dn$ mm	kg		$\phi d_1$ mm	L mm	$\phi dn$ mm	kg	
8	41,48	47,00	10	25	25	0,12	021-015-008	12	40	25	0,09	022-015-008	12	55	25	0,27	023-015-008
9	46,42	52,60	10	25	30	0,16	021-015-009	12	40	30	0,13	022-015-009	12	55	30	0,38	023-015-009
10	51,37	57,50	10	25	35	0,18	021-015-010	12	40	35	0,18	022-015-010	16	55	35	0,47	023-015-010
11	56,34	63,00	12	30	37	0,26	021-015-011	14	40	39	0,24	022-015-011	16	55	39	0,61	023-015-011
12	61,34	68,00	12	30	42	0,32	021-015-012	14	40	44	0,30	022-015-012	16	55	44	0,78	023-015-012
13	66,32	73,00	12	30	47	0,40	021-015-013	14	40	49	0,36	022-015-013	16	55	49	0,96	023-015-013
14	71,34	78,00	12	30	52	0,49	021-015-014	14	40	54	0,44	022-015-014	16	55	54	1,15	023-015-014
15	76,36	83,00	12	30	57	0,58	021-015-015	14	40	59	0,52	022-015-015	16	55	59	1,37	023-015-015
16	81,37	88,00	12	30	60	0,74	021-015-016	16	45	64	0,63	022-015-016	16	60	64	1,72	023-015-016
17	86,39	93,00	12	30	60	0,78	021-015-017	16	45	69	0,73	022-015-017	16	60	69	1,99	023-015-017
18	91,42	98,30	14	30	70	0,83	021-015-018	16	45	74	0,85	022-015-018	16	60	74	2,27	023-015-018
19	96,45	103,30	14	30	70	0,93	021-015-019	16	45	79	0,97	022-015-019	16	60	79	2,58	023-015-019
20	101,49	108,40	14	30	75	1,05	021-015-020	16	45	84	1,10	022-015-020	16	60	84	2,91	023-015-020
21	106,52	113,40	16	30	75	1,15	021-015-021	16	45	85	1,29	022-015-021	20	60	85	3,12	023-015-021
22	111,55	118,00	16	30	80	1,21	021-015-022	16	45	90	1,37	022-015-022	20	60	90	3,48	023-015-022
23	116,58	123,40	16	30	80	1,27	021-015-023	16	45	95	1,46	022-015-023	20	60	95	3,86	023-015-023
24	121,62	128,30	16	30	80	1,33	021-015-024	16	45	100	1,64	022-015-024	20	60	100	4,58	023-015-024
25	126,66	134,00	16	30	80	1,39	021-015-025	16	45	105	1,82	022-015-025	20	60	105	4,67	023-015-025
26	131,70	139,00	20	35	85	1,81	021-015-026	20	45	110	2,02	022-015-026	20	60	110	5,10	023-015-026
27	136,75	144,00	20	35	85	1,88	021-015-027	20	45	110	2,12	022-015-027	20	60	110	5,43	023-015-027
28	141,78	148,70	20	35	90	1,98	021-015-028	20	45	115	2,34	022-015-028	20	60	115	5,90	023-015-028
29	146,83	153,80	20	35	90	2,06	021-015-029	20	45	115	2,56	022-015-029	20	60	115	6,64	023-015-029
30	151,87	158,80	20	35	90	2,10	021-015-030	20	45	120	2,79	022-015-030	20	60	120	6,65	023-015-030
31	156,92	163,90	20	35	95	2,19	021-015-031	20	45	120	2,87	022-015-031	20	60	120	7,18	023-015-031
32	161,95	168,90	20	35	95	2,27	021-015-032	20	45	120	3,00	022-015-032	20	60	120	7,56	023-015-032
33	167,00	174,50	20	35	95	2,31	021-015-033	20	45	120	3,13	022-015-033	20	60	120	7,97	023-015-033
34	172,05	179,00	20	35	95	2,45	021-015-034	20	45	120	3,26	022-015-034	20	60	120	8,36	023-015-034
35	177,10	184,10	20	35	95	2,54	021-015-035	20	45	120	3,40	022-015-035	20	60	120	8,74	023-015-035
36	182,15	189,10	20	35	100	2,63	021-015-036	20	45	120	3,54	022-015-036	25	60	120	9,15	023-015-036
37	187,20	194,20	20	35	100	2,72	021-015-037	20	45	120	3,69	022-015-037	25	60	120	9,61	023-015-037
38	192,24	199,20	20	35	100	2,81	021-015-038	20	45	120	3,84	022-015-038	25	60	120	10,08	023-015-038
39	197,29	204,20	20	35	100	2,95	021-015-039	20	45	120	4,00	022-015-039	25	60	120	10,57	023-015-039
40	202,34	209,30	20	35	100	3,10	021-015-040	20	45	120	7,55	022-015-040	25	60	120	11,07	023-015-040
45	227,58	236,00	20	43	108	5,09	021-015-045	25	59	120	10,32	022-015-045	25	74	136	15,70	023-015-045
57	288,18	296,60	25	43	108	6,66	021-015-057	25	59	120	15,74	022-015-057	25	74	136	22,56	023-015-057
76	384,16	392,10	25	43	120	10,28	021-015-076	25	59	120	25,42	022-015-076	30	75	136	40,25	023-015-076
95	480,14	488,50	30	58	145	16,36	021-015-095	30	58	145	38,90	022-015-095	30	75	145	55,35	023-015-095

**12B****Kettenräder nach ISO 606**

Sprockets according to ISO 606

Teilung Pitch	<b>19,05 mm</b>	Zahnbreite Simplex $bf_1$ Tooth width simplex	<b>11,1 mm</b>
Lichte Weite Inner width	<b>11,68 mm</b>	Zahnbreite Duplex $bf_2$ Tooth width duplex	<b>30,3 mm</b>
Rollen $\phi$ Roller- $\phi$	<b>12,07 mm</b>	Zahnbreite Triplex $bf_3$ Tooth width triplex	<b>49,8 mm</b>



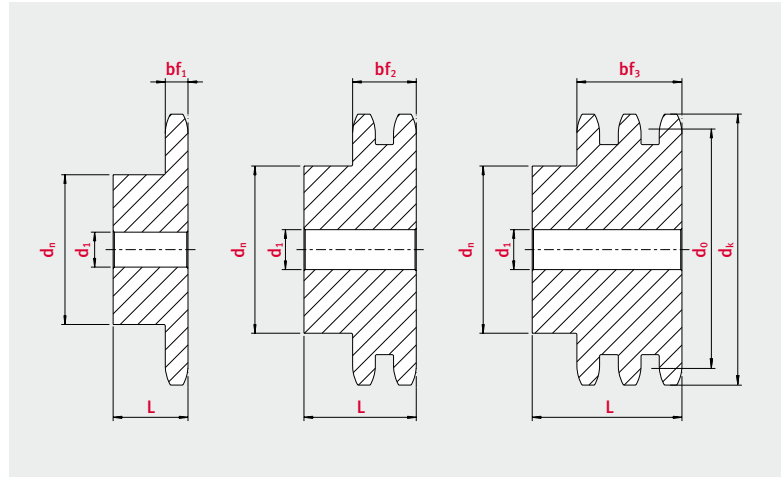
Zähne- zahl Teeth	Simplex (12B-1)							Duplex (12B-2)					Triplex (12B-3)				
	Teilkreis Pitch circle	Kopf- kreis Tip circle	Vorboh- rung Pilot bore	Gesamt- länge Total Length	Naben Hub	Gewicht Weight	Artikel-Nr. Article no.	Vorboh- rung Pilot bore	Gesamt- länge Total Length	Naben Hub	Gewicht Weight	Artikel-Nr. Article no.	Vorboh- rung Pilot bore	Gesamt- länge Total Length	Naben Hub	Gewicht Weight	Artikel-Nr. Article no.
z	$\phi d_0$ mm	$\phi dk$ mm	$\phi d_1$ mm	L mm	$\phi dn$ mm	kg		$\phi d_1$ mm	L mm	$\phi dn$ mm	kg		$\phi d_1$ mm	L mm	$\phi dn$ mm	kg	
8	49,78	57,60	12	30	31	0,12	021-019-008	12	45	31	0,31	022-019-008	16	65	31	0,48	023-019-008
9	55,70	62,00	12	30	37	0,25	021-019-009	12	45	37	0,44	022-019-009	16	65	37	0,64	023-019-009
10	61,64	69,00	12	30	42	0,31	021-019-010	12	45	42	0,59	022-019-010	16	65	42	0,86	023-019-010
11	67,61	75,00	14	35	46	0,46	021-019-011	16	50	47	0,81	022-019-011	20	70	47	1,09	023-019-011
12	73,60	81,50	14	35	52	0,58	021-019-012	16	50	53	1,02	022-019-012	20	70	53	1,39	023-019-012
13	79,59	87,50	14	35	58	0,72	021-019-013	16	50	59	1,25	022-019-013	20	70	59	1,72	023-019-013
14	85,61	93,60	14	35	64	0,86	021-019-014	16	50	65	1,46	022-019-014	20	70	65	2,08	023-019-014
15	91,63	99,80	14	35	70	1,03	021-019-015	16	50	71	1,74	022-019-015	20	70	71	2,47	023-019-015
16	97,65	105,50	16	35	75	1,31	021-019-016	20	50	77	2,03	022-019-016	20	70	77	2,89	023-019-016
17	103,67	111,50	16	35	80	1,38	021-019-017	20	50	83	2,36	022-019-017	20	70	83	3,34	023-019-017
18	109,71	118,00	16	35	80	1,46	021-019-018	20	50	89	2,70	022-019-018	20	70	89	3,83	023-019-018
19	115,75	124,20	16	35	80	1,54	021-019-019	20	50	95	3,07	022-019-019	20	70	95	4,35	023-019-019
20	121,78	129,70	16	35	80	1,63	021-019-020	20	50	100	3,43	022-019-020	20	70	100	4,87	023-019-020
21	127,82	136,00	20	40	90	2,18	021-019-021	20	50	100	3,69	022-019-021	20	70	100	5,20	023-019-021
22	133,86	141,80	20	40	90	2,28	021-019-022	20	50	100	3,97	022-019-022	20	70	100	5,65	023-019-022
23	139,90	149,00	20	40	90	2,38	021-019-023	20	50	110	4,51	022-019-023	20	70	110	6,38	023-019-023
24	145,94	153,90	20	40	90	2,49	021-019-024	20	50	110	4,81	022-019-024	20	70	110	6,87	023-019-024
25	152,00	160,00	20	40	90	2,60	021-019-025	20	50	120	5,41	022-019-025	20	70	120	7,77	023-019-025
26	158,04	165,90	20	40	95	2,87	021-019-026	20	50	120	6,13	022-019-026	20	70	120	8,21	023-019-026
27	164,09	172,30	20	40	95	3,01	021-019-027	20	50	120	6,08	022-019-027	20	70	120	8,77	023-019-027
28	170,13	178,00	20	40	95	3,12	021-019-028	20	50	120	6,43	022-019-028	20	70	120	9,35	023-019-028
29	176,19	184,10	20	40	95	3,26	021-019-029	20	50	120	6,80	022-019-029	20	70	120	9,96	023-019-029
30	182,25	190,50	20	40	95	3,53	021-019-030	20	50	120	7,19	022-019-030	20	70	120	10,59	023-019-030
31	188,31	196,30	20	40	100	3,71	021-019-031	20	50	130	8,34	022-019-031	25	70	130	11,55	023-019-031
32	194,35	203,30	20	40	100	3,87	021-019-032	20	50	130	8,00	022-019-032	25	70	130	12,22	023-019-032
33	200,40	209,30	20	40	100	3,98	021-019-033	20	50	130	8,42	022-019-033	25	70	130	12,92	023-019-033
34	206,46	214,60	20	40	100	4,10	021-019-034	20	50	130	8,86	022-019-034	25	70	130	13,64	023-019-034
35	212,52	221,00	20	40	100	4,22	021-019-035	20	50	130	9,31	022-019-035	25	70	130	14,38	023-019-035
36	218,58	226,80	20	40	100	4,32	021-019-036	25	50	130	9,71	022-019-036	25	70	130	15,14	023-019-036
37	224,64	232,90	20	40	100	4,51	021-019-037	25	50	130	10,19	022-019-037	25	70	130	15,93	023-019-037
38	230,69	239,00	20	40	100	4,74	021-019-038	25	50	130	10,78	022-019-038	25	70	130	16,73	023-019-038
39	236,75	245,10	20	40	100	4,91	021-019-039	25	50	130	11,19	022-019-039	25	70	130	17,57	023-019-039
40	242,81	251,30	20	40	100	5,04	021-019-040	25	50	130	12,60	022-019-040	25	70	130	18,42	023-019-040
45	273,10	282,50	25	61	118	8,85	021-019-045	25	62	136	16,35	022-019-045	25	72	140	23,55	023-019-045
57	345,81	355,40	25	61	118	11,85	021-019-057	25	62	136	24,43	022-019-057	30	75	140	37,88	023-019-057
76	460,99	469,90	30	61	118	17,97	021-019-076	30	63	145	42,56	022-019-076	30	75	150	65,41	023-019-076
95	576,17	586,20	30	62	133	27,45	021-019-095	30	63	145	63,79	022-019-095	30	75	150	101,37	023-019-095



**16B**

**Kettenräder nach ISO 606**  
Sprockets according to ISO 606

Teilung Pitch	<b>25,4 mm</b>	Zahnbreite Simplex $bf_1$ Tooth width simplex	<b>16,2 mm</b>
Lichte Weite Inner width	<b>17,02 mm</b>	Zahnbreite Duplex $bf_2$ Tooth width duplex	<b>47,7 mm</b>
Rollen $\phi$ Roller- $\phi$	<b>15,88 mm</b>	Zahnbreite Triplex $bf_3$ Tooth width triplex	<b>79,6 mm</b>



Zähne- zahl Teeth	Simplex (16B-1)							Duplex (16B-2)					Triplex (16B-3)				
	Teilkreis Pitch circle	Kopf- kreis Tip circle	Vorboh- rung Pilot bore	Gesamt- länge Total Length	Naben Hub	Gewicht Weight	Artikel-Nr. Article no.	Vorboh- rung Pilot bore	Gesamt- länge Total Length	Naben Hub	Gewicht Weight	Artikel-Nr. Article no.	Vorboh- rung Pilot bore	Gesamt- länge Total Length	Naben Hub	Gewicht Weight	Artikel-Nr. Article no.
	$\phi d_0$ mm	$\phi dk$ mm	$\phi d_1$ mm	L mm	$\phi dn$ mm	kg		$\phi d_1$ mm	L mm	$\phi dn$ mm	kg		$\phi d_1$ mm	L mm	$\phi dn$ mm	kg	
8	66,37	77,00	16	35	42	0,47	021-025-008	16	65	42	0,81	022-025-008	20	95	42	1,15	023-025-008
9	74,27	85,00	16	35	50	0,66	021-025-009	16	65	50	1,15	022-025-009	20	95	50	1,68	023-025-009
10	82,19	93,00	16	35	55	0,80	021-025-010	16	65	56	1,52	022-025-010	20	95	56	2,24	023-025-010
11	90,14	99,50	16	40	61	1,08	021-025-011	20	70	64	2,08	022-025-011	25	100	64	2,86	023-025-011
12	98,14	109,00	16	40	69	1,35	021-025-012	20	70	72	2,60	022-025-012	25	100	72	4,59	023-025-012
13	106,12	117,00	16	40	78	1,71	021-025-013	20	70	80	3,18	022-025-013	25	100	80	4,45	023-025-013
14	114,15	125,00	16	40	84	2,06	021-025-014	20	70	88	3,82	022-025-014	25	100	88	5,37	023-025-014
15	122,17	133,00	16	40	92	2,44	021-025-015	20	70	96	4,51	022-025-015	25	100	96	6,37	023-025-015
16	130,20	141,00	20	45	100	3,16	021-025-016	20	70	104	5,17	022-025-016	30	100	104	7,45	023-025-016
17	138,22	149,00	20	45	100	3,35	021-025-017	20	70	112	5,98	022-025-017	30	100	112	8,60	023-025-017
18	146,28	157,00	20	45	100	3,56	021-025-018	20	70	120	6,84	022-025-018	30	100	120	9,84	023-025-018
19	154,33	165,20	20	45	100	3,77	021-025-019	20	70	128	7,76	022-025-019	30	100	128	11,16	023-025-019
20	162,38	173,20	20	45	100	4,02	021-025-020	20	70	130	8,52	022-025-020	30	100	130	12,36	023-025-020
21	170,43	181,20	20	50	110	4,93	021-025-021	25	70	130	9,24	022-025-021	30	100	130	13,56	023-025-021
22	178,48	189,30	20	50	110	5,20	021-025-022	25	70	130	10,00	022-025-022	30	100	130	16,04	023-025-022
23	186,53	197,50	20	50	110	5,47	021-025-023	25	70	130	10,80	022-025-023	30	100	130	16,15	023-025-023
24	194,59	205,50	20	50	110	5,74	021-025-024	25	70	130	11,64	022-025-024	30	100	130	17,53	023-025-024
25	202,66	213,50	20	50	110	6,03	021-025-025	25	70	130	12,52	022-025-025	30	100	130	18,99	023-025-025
26	210,72	221,60	20	50	120	6,65	021-025-026	25	70	130	13,43	022-025-026	30	100	130	21,90	023-025-026
27	218,79	229,60	20	50	120	7,10	021-025-027	25	70	130	14,38	022-025-027	30	100	130	23,50	023-025-027
28	226,85	237,70	20	50	120	7,45	021-025-028	25	70	130	15,38	022-025-028	30	100	130	25,19	023-025-028
29	234,92	245,80	20	50	120	8,00	021-025-029	25	70	130	16,41	022-025-029	30	100	130	26,94	023-025-029
30	243,00	254,00	20	50	120	8,38	021-025-030	25	70	130	17,48	022-025-030	30	100	130	27,05	023-025-030
31	251,08	262,00	25	50	120	8,69	021-025-031	25	70	140	18,96	022-025-031	30	100	140	29,23	023-025-031
32	259,13	270,00	25	50	120	9,09	021-025-032	25	70	140	20,10	022-025-032	30	100	140	31,13	023-025-032
33	267,21	278,50	25	50	120	9,50	021-025-033	25	70	140	21,29	022-025-033	30	100	140	33,10	023-025-033
34	275,28	287,00	25	50	120	9,93	021-025-034	25	70	140	22,21	022-025-034	30	100	140	35,13	023-025-034
35	283,36	296,20	25	50	120	10,36	021-025-035	25	70	140	23,77	022-025-035	30	100	140	37,23	023-025-035
36	291,44	304,60	25	50	120	10,81	021-025-036	25	70	140	25,07	022-025-036	30	100	140	39,39	023-025-036
37	299,51	312,60	25	50	120	11,28	021-025-037	25	70	140	26,41	022-025-037	30	100	140	42,50	023-025-037
38	307,59	320,70	25	50	120	11,76	021-025-038	25	70	140	27,79	022-025-038	30	100	140	43,90	023-025-038
39	315,67	328,80	25	50	120	12,25	021-025-039	25	70	140	29,20	022-025-039	30	100	140	45,50	023-025-039
40	323,73	336,90	25	50	120	12,75	021-025-040	25	70	140	30,65	022-025-040	30	100	140	48,67	023-025-040
45	364,12	377,90	25	68	133	18,15	021-025-045	25	70	140	40,48	022-025-045	30	110	160	65,23	023-025-045
57	461,07	474,90	30	68	133	25,52	021-025-057	40	82	160	63,45	022-025-057	40	112	160	106,09	023-025-057
76	614,65	628,40	30	68	145	44,39	021-025-076	40	109	160	110,79	022-025-076	40	112	160	181,86	023-025-076
95	768,22	782,00	30	78	160	63,92	021-025-095	40	109	160	178,48	022-025-095	40	112	160	280,00	023-025-095



iwis Customer Service

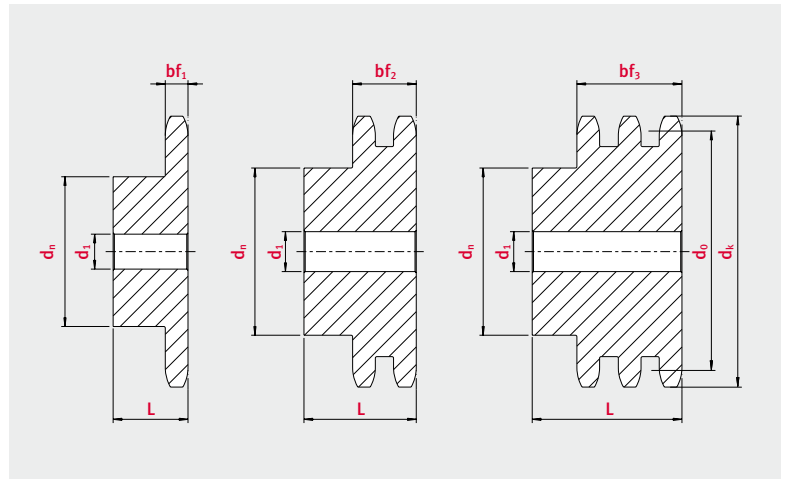
CallBack Tel: +49 2739 86-0 Fax: -22

E-Mail: sales-wilnsdorf@iwis.com

**20B**

**Kettenräder nach ISO 606**  
Sprockets according to ISO 606

Teilung Pitch	<b>31,75 mm</b>	Zahnbreite Simplex $bf_1$ Tooth width simplex	<b>18,5 mm</b>
Lichte Weite Inner width	<b>19,56 mm</b>	Zahnbreite Duplex $bf_2$ Tooth width duplex	<b>54,6 mm</b>
Rollen $\phi$ Roller- $\phi$	<b>19,05 mm</b>	Zahnbreite Triplex $bf_3$ Tooth width triplex	<b>91,0 mm</b>

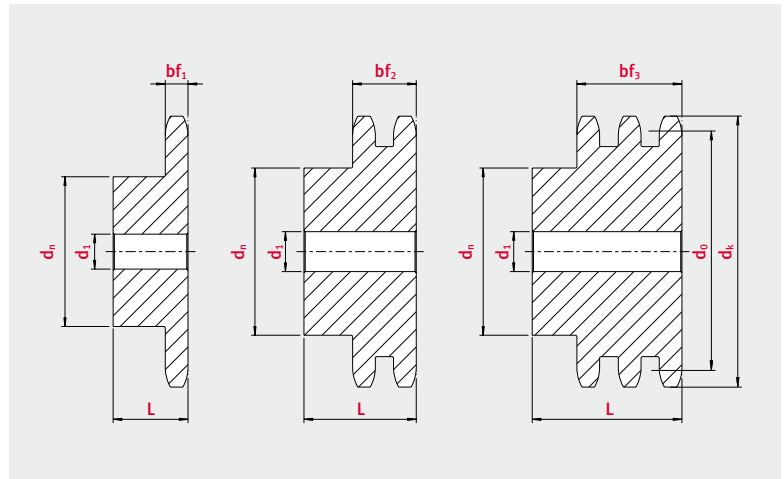


Zähne- zahl Teeth	Simplex (20B-1)							Duplex (20B-2)					Triplex (20B-3)				
	Teilkreis Pitch circle	Kopf- kreis Tip circle	Vorboh- rung Pilot bore	Gesamt- länge Total Length	Naben Hub	Gewicht Weight	Artikel-Nr. Article no.	Vorboh- rung Pilot bore	Gesamt- länge Total Length	Naben Hub	Gewicht Weight	Artikel-Nr. Article no.	Vorboh- rung Pilot bore	Gesamt- länge Total Length	Naben Hub	Gewicht Weight	Artikel-Nr. Article no.
	$\phi d_0$ mm	$\phi dk$ mm	$\phi d_1$ mm	L mm	$\phi dn$ mm	kg		$\phi d_1$ mm	L mm	$\phi dn$ mm	kg		$\phi d_1$ mm	L mm	$\phi dn$ mm	kg	
8	82,96	98,10	20	40	53	0,85	021-031-008	20	75	53	1,58	022-031-008	20	110	53	2,15	023-031-008
9	92,84	108,00	20	40	63	1,19	021-031-009	20	75	63	2,19	022-031-009	20	110	63	3,05	023-031-009
10	102,74	117,90	20	40	70	1,51	021-031-010	20	75	70	2,85	022-031-010	20	110	70	4,04	023-031-010
11	112,68	127,80	20	45	77	2,04	021-031-011	20	80	80	3,72	022-031-011	20	115	80	5,19	023-031-011
12	122,68	137,80	20	45	88	2,58	021-031-012	20	80	90	4,66	022-031-012	20	115	90	6,55	023-031-012
13	132,65	147,80	20	45	98	3,15	021-031-013	20	80	100	5,70	022-031-013	20	115	100	8,06	023-031-013
14	142,68	157,80	20	45	108	3,78	021-031-014	20	80	110	6,84	022-031-014	20	115	110	9,71	023-031-014
15	152,72	167,90	20	45	118	4,47	021-031-015	20	80	120	8,08	022-031-015	20	115	120	11,50	023-031-015
16	162,75	177,90	25	50	120	5,25	021-031-016	25	80	120	8,90	022-031-016	25	115	120	13,00	023-031-016
17	172,78	187,90	25	50	120	5,61	021-031-017	25	80	120	9,92	022-031-017	25	115	120	14,65	023-031-017
18	182,85	198,00	25	50	120	6	021-031-018	25	80	120	11,00	022-031-018	25	115	120	16,54	023-031-018
19	192,91	208,10	25	50	120	6,4	021-031-019	25	80	120	12,16	022-031-019	25	115	120	18,45	023-031-019
20	202,98	218,10	25	50	120	6,84	021-031-020	25	80	120	13,38	022-031-020	25	115	140	20,48	023-031-020
21	213,04	228,20	25	55	140	8,79	021-031-021	25	80	140	15,49	022-031-021	25	115	140	23,38	023-031-021
22	223,11	238,30	25	55	140	9,27	021-031-022	25	80	140	16,86	022-031-022	25	115	140	25,64	023-031-022
23	233,17	248,30	25	55	140	9,77	021-031-023	25	80	140	18,29	022-031-023	25	115	140	31,59	023-031-023
24	243,23	258,40	25	55	140	10,3	021-031-024	25	80	140	22,28	022-031-024	25	115	140	33,09	023-031-024
25	253,33	268,50	25	55	140	10,85	021-031-025	25	80	140	23,93	022-031-025	25	115	140	36,91	023-031-025
26	263,40	278,60	25	55	150	120,7	021-031-026	25	80	150	24,20	022-031-026	25	115	150	38,00	023-031-026
27	273,48	288,60	25	55	150	12,67	021-031-027	25	80	150	25,15	022-031-027	25	115	150	39,06	023-031-027
28	283,56	298,70	25	55	150	13,29	021-031-028	25	80	150	26,93	022-031-028	25	115	150	42,00	023-031-028
29	293,65	308,80	25	55	150	13,93	021-031-029	25	80	150	28,77	022-031-029	25	115	150	44,50	023-031-029
30	303,75	318,90	25	55	150	14,6	021-031-030	25	80	150	30,69	022-031-030	25	115	150	48,23	023-031-030
31	313,85	329,00	25	55	150	15,28	021-031-031	25	80	150	32,67	022-031-031	30	115	150	52,00	023-031-031
32	323,91	339,10	25	55	150	16	021-031-032	25	80	150	34,72	022-031-032	30	115	150	54,90	023-031-032
33	334,01	349,20	25	55	150	16,73	021-031-033	25	80	150	36,50	022-031-033	30	115	150	60,00	023-031-033
34	334,10	359,30	25	55	150	17,49	021-031-034	25	80	150	39,03	022-031-034	30	115	150	62,06	023-031-034
35	354,20	369,40	25	55	150	18,27	021-031-035	25	80	150	41,28	022-031-035	30	115	150	65,80	023-031-035
36	364,30	379,50	25	55	150	19,08	021-031-036	30	80	150	43,61	022-031-036	30	115	150	69,66	023-031-036
37	374,39	389,50	25	55	150	19,91	021-031-037	30	80	150	45,00	022-031-037	30	115	150	73,00	023-031-037
38	384,49	399,60	25	55	150	20,76	021-031-038	30	80	150	51,77	022-031-038	30	115	150	82,57	023-031-038
39	394,59	409,70	25	55	150	21,73	021-031-039	30	80	150	52,50	022-031-039	30	115	150	82,00	023-031-039
40	404,66	419,80	25	55	150	22,53	021-031-040	30	80	150	53,60	022-031-040	30	115	150	86,24	023-031-040
45	455,17	470,30	30	80	160	31,79	021-031-045	30	101	160	73,30	022-031-045	40	121	160	110,50	023-031-045
57	576,36	592,30	30	80	160	45,79	021-031-057	40	116	160	116,00	022-031-057	40	123	160	136,60	023-031-057
76	768,32	784,30	30	80	160	114,96	021-031-076	40	116	180	201,00	022-031-076	40	123	200	322,00	023-031-076
95	960,28	976,20	30	93	168	114,96	021-031-095	40	116	200	313,50	022-031-095	-	-	-	-	-



**24B** Kettenräder nach ISO 606  
Sprockets according to ISO 606

Teilung Pitch	<b>38,1 mm</b>	Zahnbreite Simplex $bf_1$ Tooth width simplex	<b>24,1 mm</b>
Lichte Weite Inner width	<b>25,4 mm</b>	Zahnbreite Duplex $bf_2$ Tooth width duplex	<b>72,0 mm</b>
Rollen $\phi$ Roller- $\phi$	<b>25,4 mm</b>	Zahnbreite Triplex $bf_3$ Tooth width triplex	<b>120,3 mm</b>

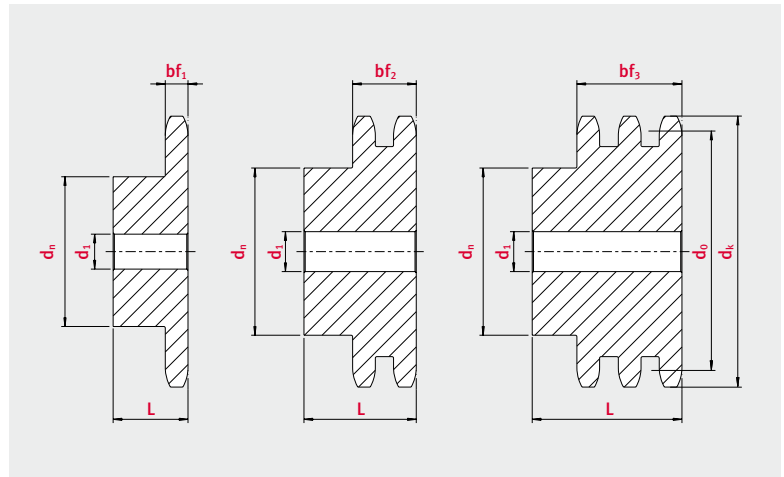


Zähne- zahl Teeth	Simplex (24B-1)							Duplex (24B-2)					Triplex (24B-3)				
	Teilkreis Pitch circle	Kopf- kreis Tip circle	Vorboh- rung Pilot bore	Gesamt- länge Total Length	Naben Hub	Gewicht Weight	Artikel-Nr. Article no.	Vorboh- rung Pilot bore	Gesamt- länge Total Length	Naben Hub	Gewicht Weight	Artikel-Nr. Article no.	Vorboh- rung Pilot bore	Gesamt- länge Total Length	Naben Hub	Gewicht Weight	Artikel-Nr. Article no.
	$\phi d_0$ mm	$\phi dk$ mm	$\phi d1$ mm	L mm	$\phi dn$ mm	kg		$\phi d1$ mm	L mm	$\phi dn$ mm	kg		$\phi d1$ mm	L mm	$\phi dn$ mm	kg	
8	99,55	115,00	20	45	58	1,38	021-038-008	25	95	58	2,70	022-038-008	25	140	58	4,00	023-038-008
9	111,40	126,40	20	45	70	1,90	021-038-009	25	95	70	3,79	022-038-009	25	140	70	5,62	023-038-009
10	123,29	138,00	20	45	80	2,47	021-038-010	25	95	80	5,00	022-038-010	25	140	80	7,45	023-038-010
11	135,21	150,00	25	50	90	3,27	021-038-011	25	100	90	6,62	022-038-011	25	150	90	9,73	023-038-011
12	147,22	162,00	25	50	102	4,09	021-038-012	25	100	102	8,28	022-038-012	25	150	102	12,24	023-038-012
13	159,18	174,20	25	50	114	5,00	021-038-013	25	100	114	10,13	022-038-013	25	150	114	15,02	023-038-013
14	171,22	186,20	25	50	128	6,09	021-038-014	25	100	128	12,24	022-038-014	25	150	128	18,16	023-038-014
15	183,26	198,20	25	50	140	6,84	021-038-015	25	100	140	14,08	022-038-015	25	150	140	21,09	023-038-015
16	195,30	210,30	25	55	140	8,20	021-038-016	25	100	140	18,95	022-038-016	25	150	140	24,25	023-038-016
17	207,34	222,30	25	55	140	8,87	021-038-017	25	100	150	17,80	022-038-017	25	150	150	27,42	023-038-017
18	219,42	234,30	25	55	140	9,59	021-038-018	25	100	160	21,08	022-038-018	25	150	160	32,12	023-038-018
19	231,49	246,50	25	55	140	10,36	021-038-019	25	100	160	23,26	022-038-019	25	150	160	35,74	023-038-019
20	243,57	258,60	25	55	140	11,16	021-038-020	25	100	160	28,96	022-038-020	25	150	160	39,57	023-038-020
21	255,65	270,60	25	60	150	13,35	021-038-021	25	100	160	28,01	022-038-021	30	150	160	42,98	023-038-021
22	267,73	282,70	25	60	150	14,24	021-038-022	25	100	160	30,59	022-038-022	30	150	160	47,25	023-038-022
23	279,80	294,80	25	60	150	15,18	021-038-023	25	100	160	33,29	022-038-023	30	150	160	51,74	023-038-023
24	291,88	306,80	25	60	150	16,16	021-038-024	25	100	160	39,95	022-038-024	30	150	160	56,50	023-038-024
25	304,00	319,00	25	60	150	17,19	021-038-025	25	100	160	43,06	022-038-025	30	150	160	61,37	023-038-025
26	316,08	331,00	30	60	160	18,25	021-038-026	30	100	160	43,50	022-038-026	30	150	160	66,50	023-038-026
27	328,19	343,20	30	60	160	19,37	021-038-027	30	100	160	45,50	022-038-027	30	150	160	71,88	023-038-027
28	340,27	355,20	30	60	160	20,52	021-038-028	30	100	160	49,00	022-038-028	30	150	160	77,45	023-038-028
29	352,38	367,30	30	60	160	21,72	021-038-029	30	100	160	52,30	022-038-029	30	150	160	83,50	023-038-029
30	364,50	379,50	30	60	160	22,97	021-038-030	30	100	160	55,88	022-038-030	30	150	160	89,28	023-038-030
32	388,69	403,70	30	60	160	25,59	021-038-032	30	100	170	63,00	022-038-032	40	150	170	101,97	023-038-032
33	400,81	415,80	30	60	160	26,96	021-038-033	30	100	170	67,10	022-038-033	40	150	170	108,00	023-038-033
34	412,93	427,80	30	60	160	28,38	021-038-034	30	100	170	71,20	022-038-034	40	150	170	115,00	023-038-034
35	425,04	440,00	30	60	160	29,84	021-038-035	30	100	170	75,50	022-038-035	40	150	170	122,60	023-038-035
36	437,16	452,00	30	60	160	31,34	021-038-036	30	100	170	79,90	022-038-036	40	150	170	130,00	023-038-036
37	449,27	464,20	30	60	160	32,90	021-038-037	30	100	170	84,43	022-038-037	-	-	-	-	-
38	461,39	476,20	30	60	160	38,28	021-038-038	30	100	170	95,04	022-038-038	40	150	170	145,28	023-038-038
40	485,62	500,60	30	60	160	41,75	021-038-040	30	100	170	98,80	022-038-040	40	150	170	161,46	023-038-040
45	546,20	562,00	30	99	168	54,08	021-038-045	40	133	180	132,50	022-038-045	40	153	200	209,00	023-038-045
57	691,63	707,50	30	99	168	83,94	021-038-057	40	133	180	210,00	022-038-057	40	153	200	337,60	023-038-057
76	921,98	939,00	40	118	178	140,54	021-038-076	40	133	180	374,00	022-038-076	40	155	200	608,00	023-038-076
95	1152,33	1169,00	40	118	178	210,50	021-038-095	-	-	-	-	-	-	-	-	-	-

**28B****Kettenräder nach ISO 606**

Sprockets according to ISO 606

Teilung Pitch	<b>44,45 mm</b>	Zahnbreite Simplex $bf_1$ Tooth width simplex	<b>29,4 mm</b>
Lichte Weite Inner width	<b>30,99 mm</b>	Zahnbreite Duplex $bf_2$ Tooth width duplex	<b>88,4 mm</b>
Rollen $\phi$ Roller- $\phi$	<b>27,94 mm</b>	Zahnbreite Triplex $bf_3$ Tooth width triplex	<b>148,0 mm</b>



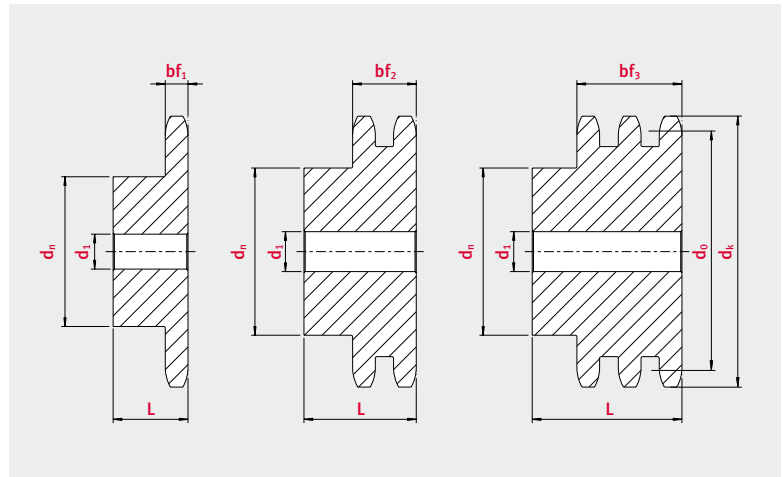
Zähne- zahl Teeth	Simplex (28B-1)							Duplex (28B-2)					Triplex (28B-3)				
	Teilkreis Pitch circle	Kopf- kreis Tip circle	Vorboh- rung Pilot bore	Gesamt- länge Total Length	Naben Hub	Gewicht Weight	Artikel-Nr. Article no.	Vorboh- rung Pilot bore	Gesamt- länge Total Length	Naben Hub	Gewicht Weight	Artikel-Nr. Article no.	Vorboh- rung Pilot bore	Gesamt- länge Total Length	Naben Hub	Gewicht Weight	Artikel-Nr. Article no.
	$\phi d_0$ mm	$\phi dk$ mm	$\phi d_1$ mm	L mm	$\phi dn$ mm	kg		$\phi d_1$ mm	L mm	$\phi dn$ mm	kg		$\phi d_1$ mm	L mm	$\phi dn$ mm	kg	
8	116,15	132,00	25	70	74	2,86	021-044-008	25	120	74	4,8	022-044-008	30	180	74	7,0	023-044-008
9	129,96	148,40	25	70	88	4,00	021-044-009	25	120	88	6,7	022-044-009	30	180	88	9,9	023-044-009
10	143,85	162,30	25	70	100	5,18	021-044-010	25	120	100	8,8	022-044-010	30	180	100	13,1	023-044-010
11	157,77	176,30	25	70	112	6,51	021-044-011	25	120	112	11,2	022-044-011	30	180	112	16,7	023-044-011
12	171,74	189,30	25	70	125	8,04	021-044-012	25	120	125	13,9	022-044-012	30	180	125	20,8	023-044-012
13	185,75	204,20	25	70	130	8,88	021-044-013	25	120	130	16,3	022-044-013	30	180	130	24,7	023-044-013
14	199,76	218,20	25	70	130	12,35	021-044-014	25	120	130	18,8	022-044-014	30	180	130	29,0	023-044-014
15	213,79	232,30	25	70	145	10,77	021-044-015	30	120	145	22,6	022-044-015	30	180	145	34,6	023-044-015
16	227,84	246,30	30	75	160	17,43	021-044-016	30	120	160	26,5	022-044-016	30	180	160	40,4	023-044-016
17	241,90	260,00	30	75	160	16,09	021-044-017	30	120	160	29,7	022-044-017	30	180	160	45,8	023-044-017
18	255,98	274,00	30	75	160	20,00	021-044-018	30	120	160	33,2	022-044-018	30	180	160	51,8	023-044-018
19	270,06	289,00	30	75	160	18,56	021-044-019	30	120	180	38,2	022-044-019	30	180	180	58,1	023-044-019
20	284,15	303,00	30	75	160	22,97	021-044-020	30	120	180	42,1	022-044-020	30	180	180	64,5	023-044-020
21	298,24	317,00	30	75	170	25,42	021-044-021	30	120	180	49,1	022-044-021	30	180	180	71,3	023-044-021
22	312,34	331,00	30	75	170	27,04	021-044-022	30	120	180	50,4	022-044-022	30	180	180	78,5	023-044-022
23	326,44	345,00	30	75	170	28,72	021-044-023	30	120	180	55,0	022-044-023	30	180	180	86,0	023-044-023
24	340,55	359,00	30	75	170	30,47	021-044-024	30	120	180	59,0	022-044-024	30	180	180	95,0	023-044-024
25	354,66	373,00	30	75	170	32,29	021-044-025	30	120	180	65,0	022-044-025	40	180	180	112,0	023-044-025
26	368,77	387,00	30	75	170	29,18	021-044-026	30	120	180	69,6	022-044-026	-	-	-	-	-
27	382,88	401,00	30	75	170	31,36	021-044-027	30	120	180	73,0	022-044-027	-	-	-	-	-
28	397,00	416,00	30	75	170	33,26	021-044-028	30	120	180	80,3	022-044-028	-	-	-	-	-
29	411,12	430,00	30	75	170	35,00	021-044-029	30	120	180	86,0	022-044-029	-	-	-	-	-
30	425,24	444,00	30	75	170	37,50	021-044-030	30	120	180	92,5	022-044-030	40	180	180	149,0	023-044-030
31	439,37	458,00	30	75	180	41,00	021-044-031	-	-	-	-	-	-	-	-	-	-
32	453,49	472,00	30	75	180	43,60	021-044-032	-	-	-	-	-	-	-	-	-	-
33	467,62	486,00	30	75	180	46,00	021-044-033	-	-	-	-	-	-	-	-	-	-
34	481,75	500,00	30	75	180	48,24	021-044-034	-	-	-	-	-	-	-	-	-	-
35	495,88	514,00	30	75	180	50,57	021-044-035	30	120	200	127,0	022-044-035	-	-	-	-	-
36	510,01	529,00	30	75	180	53,20	021-044-036	-	-	-	-	-	-	-	-	-	-
37	524,13	543,00	30	75	180	55,00	021-044-037	-	-	-	-	-	-	-	-	-	-
38	538,27	557,00	30	75	180	58,50	021-044-038	30	120	200	150,0	022-044-038	40	180	200	244,0	023-044-038
40	566,54	585,00	30	75	180	64,00	021-044-040	30	120	200	167,0	022-044-040	40	180	200	271,1	023-044-040
45	637,22	656,00	30	75	180	87,88	021-044-045	40	150	200	218,0	022-044-045	40	209	200	352,6	023-044-045
57	806,90	825,00	40	123	180	125,00	021-044-057	40	150	200	347,0	022-044-057	40	209	200	567,8	023-044-057
76	1075,62	1095,00	40	123	180	215,50	021-044-076	40	150	200	615,0	022-044-076	40	217	200	1025,0	023-044-076



**32B**

**Kettenräder nach ISO 606**  
Sprockets according to ISO 606

Teilung Pitch	<b>50,8 mm</b>	Zahnbreite Simplex $bf_1$ Tooth width simplex	<b>29,4 mm</b>
Lichte Weite Inner width	<b>30,99 mm</b>	Zahnbreite Duplex $bf_2$ Tooth width duplex	<b>87,4 mm</b>
Rollen $\phi$ Roller- $\phi$	<b>29,21 mm</b>	Zahnbreite Triplex $bf_3$ Tooth width triplex	<b>146,0 mm</b>



Zähne- zahl Teeth	Simplex (32B-1)							Duplex (32B-2)					Triplex (32B-3)				
	Teilkreis Pitch circle	Kopf- kreis Tip circle	Vorboh- rung Pilot bore	Gesamt- länge Total Length	Naben Hub	Gewicht Weight	Artikel-Nr. Article no.	Vorboh- rung Pilot bore	Gesamt- länge Total Length	Naben Hub	Gewicht Weight	Artikel-Nr. Article no.	Vorboh- rung Pilot bore	Gesamt- länge Total Length	Naben Hub	Gewicht Weight	Artikel-Nr. Article no.
	$\phi d_0$ mm	$\phi dk$ mm	$\phi d_1$ mm	L mm	$\phi dn$ mm	kg		$\phi d_1$ mm	L mm	$\phi dn$ mm	kg		$\phi d_1$ mm	L mm	$\phi dn$ mm	kg	
8	132,74	153,20	25	80	82	4,2	021-050-008	30	120	82	6,7	022-050-008	30	180	82	9,9	023-050-008
9	148,54	169,00	25	80	88	5,8	021-050-009	30	120	88	9,1	022-050-009	30	180	88	13,7	023-050-009
10	164,39	185,00	25	80	104	7,6	021-050-010	30	120	104	12,0	022-050-010	30	180	104	18,0	023-050-010
11	180,31	200,80	30	80	120	9,3	021-050-011	30	120	120	14,7	022-050-011	30	180	120	22,2	023-050-011
12	196,29	216,80	30	80	133	10,9	021-050-012	30	120	133	17,9	022-050-012	30	180	133	27,2	023-050-012
13	212,29	232,80	30	80	145	1,5	021-050-013	30	120	145	21,7	022-050-013	30	180	145	33,0	023-050-013
14	228,29	248,80	30	80	160	14,3	021-050-014	30	120	160	25,0	022-050-014	30	180	160	38,5	023-050-014
15	244,30	264,80	30	80	160	15,6	021-050-015	30	120	160	29,3	022-050-015	30	180	160	45,0	023-050-015
16	260,40	280,90	30	90	160	20,2	021-050-016	30	120	160	33,2	022-050-016	30	180	160	51,5	023-050-016
17	276,46	296,90	30	90	170	21,4	021-050-017	30	120	180	38,8	022-050-017	30	180	180	61,5	023-050-017
18	292,55	313,00	30	90	170	22,9	021-050-018	30	120	180	43,3	022-050-018	30	180	180	68,9	023-050-018
19	308,66	329,10	30	90	170	24,6	021-050-019	30	120	200	49,5	022-050-019	30	180	200	76,7	023-050-019
20	324,71	345,20	30	90	180	28,5	021-050-020	30	120	200	54,6	022-050-020	30	180	200	85,0	023-050-020
21	340,82	361,30	30	90	180	30,4	021-050-021	30	120	200	59,9	022-050-021	40	180	200	94,0	023-050-021
22	356,98	377,50	30	90	180	32,3	021-050-022	30	120	200	65,5	022-050-022	40	180	200	101,0	023-050-022
23	373,08	393,60	30	90	180	35,1	021-050-023	30	120	200	71,4	022-050-023	40	180	200	113,0	023-050-023
24	389,18	409,70	30	90	180	34,4	021-050-024	30	120	200	77,5	022-050-024	40	180	200	122,5	023-050-024
25	405,33	425,80	30	90	180	43,6	021-050-025	30	120	200	83,6	022-050-025	40	180	200	134,0	023-050-025
26	421,44	441,90	30	90	180	41,1	021-050-026	30	120	200	90,7	022-050-026	-	-	-	-	-
27	437,59	458,10	30	90	180	43,0	021-050-027	30	120	200	97,0	022-050-027	-	-	-	-	-
28	453,69	474,20	30	90	180	46,0	021-050-028	30	120	200	105,0	022-050-028	-	-	-	-	-
29	469,85	492,00	30	90	180	49,0	021-050-029	-	-	-	-	-	-	-	-	-	-
30	486,00	506,50	30	90	180	51,4	021-050-030	30	120	200	115,0	022-050-030	40	180	200	194,5	023-050-030
32	518,27	538,80	30	90	180	59,9	021-050-032	-	-	-	-	-	-	-	-	-	-
35	566,71	589,50	30	90	180	69,2	021-050-035	-	-	-	-	-	40	180	200	267,5	023-050-035
38	615,16	635,50	30	90	180	79,3	021-050-038	30	120	200	193,4	022-050-038	40	180	200	316,0	023-050-038
40	647,47	670,30	30	90	180	86,5	021-050-040	40	120	200	214,5	022-050-040	-	-	-	-	-
45	728,24	751,00	40	123	218	119,0	021-050-045	40	148	220	282,5	022-050-045	40	207	220	457,0	023-050-045
57	922,16	945,00	40	123	218	176,0	021-050-057	40	148	220	450,0	022-050-057	40	207	220	564,0	023-050-057
76	1229,27	1252,00	40	123	218	294,0	021-050-076	40	148	220	797,0	022-050-076	40	216	238	1320,0	023-050-076





## **Kettenradscheiben nach ISO 606 (DIN 8187)**

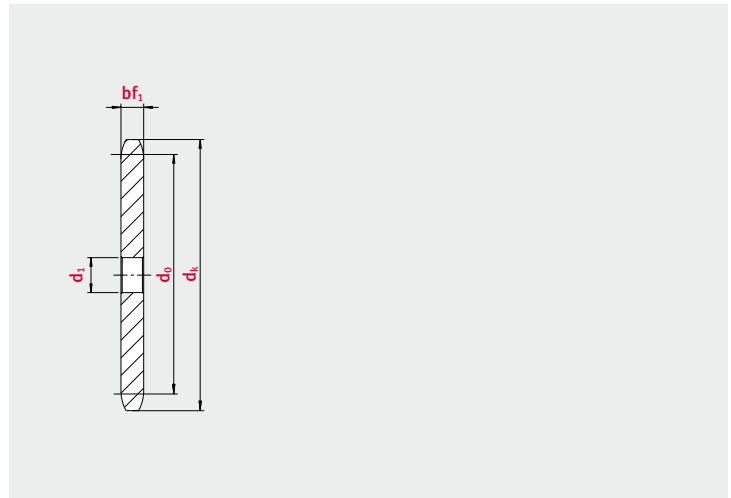
Plate wheels according to ISO 606

Standard-Kettenradscheiben für das komplette iwis-Programm.  
Standard plate wheels for the complete iwis product program.



**04B Kettenradscheiben nach ISO 606**  
Plate wheels according to ISO 606

Teilung Pitch	<b>6,0 mm</b>	Zahnbreite Simplex $bf_s$ Tooth width simplex	<b>2,6 mm</b>
Lichte Weite Inner width	<b>2,8 mm</b>		
Rollen $\phi$ Roller- $\phi$	<b>4,0 mm</b>		



Zähnezahl Teeth	Teilkreis Pitch circle	Kopfkreis Tip circle	Simplex (04B-1)			Duplex (04B-2)			Triplex (04B-3)		
			Vorbohrung Pilot bore	Gewicht Weight	Artikel-Nr. Article no.	Vorbohrung Pilot bore	Gewicht Weight	Artikel-Nr. Article no.	Vorbohrung Pilot bore	Gewicht Weight	Artikel-Nr. Article no.
$z$	$\phi d_0$ mm	$\phi d_k$ mm	$\phi d_1$ mm	kg		$\phi d_1$ mm	kg		$\phi d_1$ mm	kg	
8	15,67	18,00	5	0,01	011-006-008						
9	17,54	19,90	5	0,01	011-006-009						
10	19,42	21,70	6	0,01	011-006-010						
11	21,30	23,70	6	0,01	011-006-011						
12	23,18	25,40	6	0,01	011-006-012						
13	25,05	27,30	8	0,01	011-006-013						
14	26,96	29,20	8	0,01	011-006-014						
15	28,86	31,10	8	0,01	011-006-015						
16	30,76	33,00	8	0,01	011-006-016						
17	32,65	35,00	8	0,01	011-006-017						
18	34,55	36,90	8	0,02	011-006-018						
19	36,44	38,80	8	0,00	011-006-019						
20	38,34	40,70	8	0,02	011-006-020						
21	40,25	42,60	8	0,02	011-006-021						
22	42,16	44,50	8	0,03	011-006-022						
23	44,06	46,40	8	0,03	011-006-023						
24	45,96	48,30	8	0,03	011-006-024						
25	47,87	50,20	8	0,03	011-006-025						
26	49,77	52,10	8	0,04	011-006-026						
27	51,67	54,00	8	0,04	011-006-027						
28	53,58	55,90	8	0,04	011-006-028						
29	55,50	57,80	8	0,04	011-006-029						
30	57,42	59,80	8	0,05	011-006-030						
31	59,31	61,70	8	0,05	011-006-031						
32	61,21	63,60	8	0,05	011-006-032						
33	63,11	65,50	8	0,06	011-006-033						
34	65,02	67,40	8	0,06	011-006-034						
35	66,93	69,30	8	0,07	011-006-035						
36	68,84	71,20	8	0,07	011-006-036						
37	70,75	73,10	8	0,07	011-006-037						
38	72,66	75,00	8	0,08	011-006-038						
39	74,56	76,90	8	0,08	011-006-039						

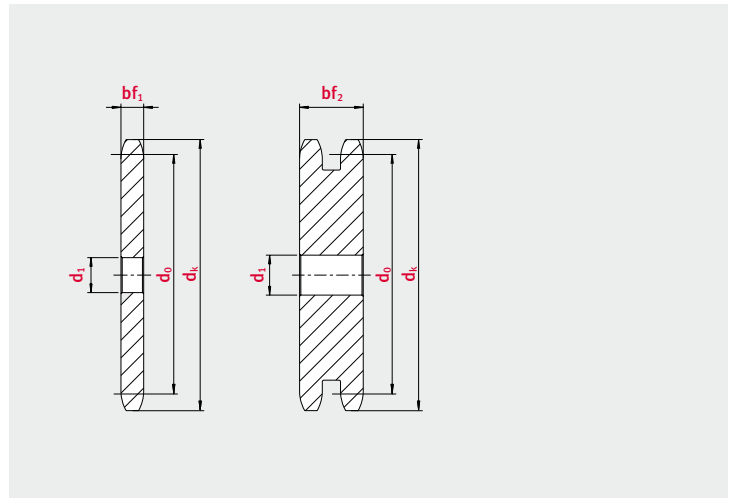
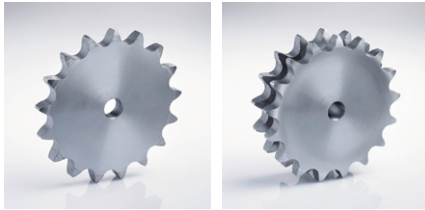


Zähnezahl Teeth	Teilkreis Pitch circle	Kopfkreis Tip circle	Simplex (04B-1)			Duplex (04B-2)			Triplex (04B-3)		
			Vorbohrung Pilot bore	Gewicht Weight	Artikel-Nr. Article no.	Vorbohrung Pilot bore	Gewicht Weight	Artikel-Nr. Article no.	Vorbohrung Pilot bore	Gewicht Weight	Artikel-Nr. Article no.
z	ø d0 mm	ø dk mm	ø d1 mm	kg		ø d1 mm	kg		ø d1 mm	kg	
40	76,47	78,90	8	0,09	011-006-040						
41	78,38	80,80	10	0,09	011-006-041						
42	80,28	82,70	10	0,10	011-006-042						
43	82,19	84,70	10	0,10	011-006-043						
44	84,10	86,60	10	0,11	011-006-044						
45	86,01	88,50	10	0,11	011-006-045						
46	87,92	90,40	10	0,12	011-006-046						
47	89,83	92,30	10	0,12	011-006-047						
48	91,74	94,20	10	0,13	011-006-048						
49	93,64	96,10	10	0,13	011-006-049						
50	95,55	98,00	10	0,15	011-006-050						
51	97,47	99,90	12	0,20	011-006-051						
52	99,37	101,80	12	0,24	011-006-052						
53	101,27	103,70	12	0,25	011-006-053						
54	103,17	105,60	12	0,26	011-006-054						
55	105,08	107,60	12	0,27	011-006-055						
56	107,00	109,50	12	0,28	011-006-056						
57	108,93	111,40	12	0,29	011-006-057						
58	110,82	113,30	12	0,30	011-006-058						
59	112,71	115,20	12	0,31	011-006-059						
60	114,62	117,10	12	0,33	011-006-060						
61	116,55	119,00	14	0,32	011-006-061						
62	118,45	120,90	14	0,34	011-006-062						
64	122,27	124,70	14	0,37	011-006-064						
65	124,18	128,50	14	0,38	011-006-065						
66	126,09	128,50	14	0,40	011-006-066						
68	129,91	132,40	14	0,42	011-006-068						
70	133,73	136,20	14	0,45	011-006-070						
72	137,55	140,00	16	0,48	011-006-072						
75	143,28	145,70	16	0,50	011-006-075						
76	145,19	147,60	16	0,53	011-006-076						
80	152,82	155,30	16	0,59	011-006-080						
85	162,37	164,80	16	0,67	011-006-085						
90	171,92	174,40	16	0,76	011-006-090						
95	181,47	183,90	16	0,85	011-006-095						
114	217,75	220,20	16	1,23	011-006-114						
120	229,20	231,70	16	1,37	011-006-120						



**05B** Kettenradscheiben nach ISO 606  
Plate wheels according to ISO 606

Teilung Pitch	<b>8,0 mm</b>	Zahnbreite Simplex $bf_1$ Tooth width simplex	<b>2,8 mm</b>
Lichte Weite Inner width	<b>3,0 mm</b>	Zahnbreite Duplex $bf_2$ Tooth width duplex	<b>8,3 mm</b>
Rollen $\phi$ Roller- $\phi$	<b>5,0 mm</b>		



Zähnezahl Teeth	Teilkreis Pitch circle	Kopfkreis Tip circle	Simplex (05B-1)			Duplex (05B-2)			Triplex (05B-3)		
			Vorbohrung Pilot bore	Gewicht Weight	Artikel-Nr. Article no.	Vorbohrung Pilot bore	Gewicht Weight	Artikel-Nr. Article no.	Vorbohrung Pilot bore	Gewicht Weight	Artikel-Nr. Article no.
$z$	$\phi d_0$ mm	$\phi d_k$ mm	$\phi d_1$ mm	kg	Article no.	$\phi d_1$ mm	kg	Article no.	$\phi d_1$ mm	kg	Article no.
8	20,90	23,40	6	0,01	011-008-008	6	0,01	012-008-008			
9	23,39	25,90	6	0,01	011-008-009	6	0,01	012-008-009			
10	25,89	28,40	8	0,01	011-008-010	8	0,01	012-008-010			
11	28,39	31,00	8	0,01	011-008-011	8	0,02	012-008-011			
12	30,91	33,70	8	0,01	011-008-012	8	0,03	012-008-012			
13	33,42	36,70	8	0,02	011-008-013	8	0,04	012-008-013			
14	39,95	39,20	8	0,02	011-008-014	8	0,05	012-008-014			
15	38,48	41,70	8	0,02	011-008-015	8	0,06	012-008-015			
16	41,01	44,20	8	0,02	011-008-016	10	0,07	012-008-016			
17	43,53	46,70	8	0,03	011-008-017	10	0,08	012-008-017			
18	46,07	49,20	8	0,03	011-008-018	10	0,09	012-008-018			
19	48,61	51,70	8	0,04	011-008-019	10	0,10	012-008-019			
20	51,14	54,20	8	0,04	011-008-020	10	0,12	012-008-020			
21	53,67	57,20	8	0,04	011-008-021	10	0,13	012-008-021			
22	56,21	59,40	8	0,05	011-008-022	10	0,14	012-008-022			
23	58,75	62,20	8	0,05	011-008-023	10	0,16	012-008-023			
24	61,29	64,70	8	0,06	011-008-024	10	0,17	012-008-024			
25	63,83	67,20	8	0,06	011-008-025	10	0,18	012-008-025			
26	66,37	69,70	10	0,00	011-008-026	12	0,20	012-008-026			
27	68,91	72,30	10	0,07	011-008-027	12	0,22	012-008-027			
28	71,45	74,70	10	0,08	011-008-028	12	0,23	012-008-028			
29	73,99	77,20	10	0,09	011-008-029	12	0,24	012-008-029			
30	76,53	80,20	10	0,09	011-008-030	12	0,25	012-008-030			
31	79,08	82,70	10	0,10	011-008-031	12	0,26	012-008-031			
32	81,61	85,20	10	0,11	011-008-032	12	0,27	012-008-032			
33	84,16	87,70	10	0,00	011-008-033	12	0,30	012-008-033			
34	86,70	90,20	10	0,12	011-008-034	12	0,32	012-008-034			
35	89,24	92,70	10	0,13	011-008-035	12	0,36	012-008-035			
36	91,79	95,20	10	0,14	011-008-036	12	0,38	012-008-036			
37	94,33	97,70	10	0,14	011-008-037	12	0,40	012-008-037			
38	96,88	100,20	10	0,15	011-008-038	12	0,42	012-008-038			
39	99,42	102,70	10	0,00	011-008-039	12	0,44	012-008-039			

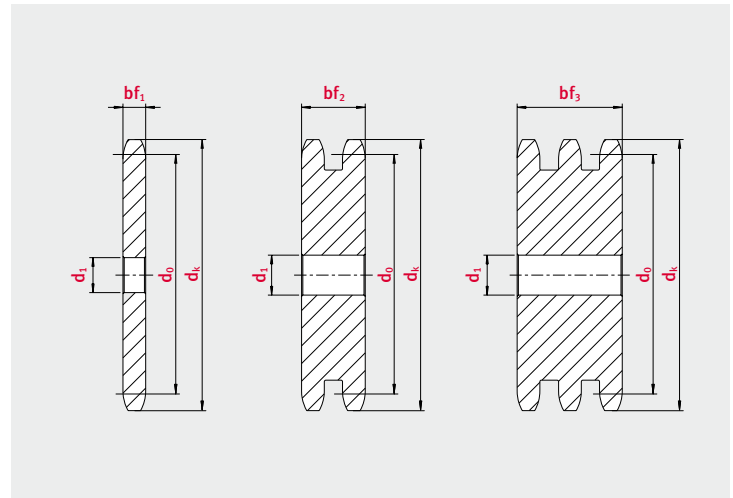


Zähnezahl Teeth	Teilkreis Pitch circle	Kopfkreis Tip circle	Simplex (05B-1)			Duplex (05B-2)			Triplex (05B-3)		
			Vorbohrung Pilot bore	Gewicht Weight	Artikel-Nr. Article no.	Vorbohrung Pilot bore	Gewicht Weight	Artikel-Nr. Article no.	Vorbohrung Pilot bore	Gewicht Weight	Artikel-Nr. Article no.
z	∅ d0 mm	∅ dk mm	∅ d1 mm	kg		∅ d1 mm	kg		∅ d1 mm	kg	
40	101,97	105,20	10	0,17	011-008-040	12	0,46	012-008-040			
41	104,51	108,40	12	0,00	011-008-041	14	0,49	012-008-041			
42	107,05	111,00	12	0,28	011-008-042	14	0,51	012-008-042			
43	109,60	113,50	12	0,30	011-008-043	14	0,54	012-008-043			
44	112,14	116,10	12	0,31	011-008-044	14	0,56	012-008-044			
45	114,69	118,60	12	0,32	011-008-045	14	0,58	012-008-045			
46	117,23	121,20	12	0,34	011-008-046	14	0,62	012-008-046			
47	119,77	123,70	12	0,36	011-008-047	14	0,65	012-008-047			
48	122,32	126,32	12	0,37	011-008-048	14	0,69	012-008-048			
49	124,86	128,90	12	0,38	011-008-049	14	0,74	012-008-049			
50	127,41	131,50	12	0,40	011-008-050	14	0,75	012-008-050			
51	129,95	134,00	14	0,41	011-008-051	16	0,78	012-008-051			
52	132,49	136,60	14	0,43	011-008-052	16	0,81	012-008-052			
54	137,59	141,70	14	0,40	011-008-054	16	0,85	012-008-054			
55	140,13	144,20	14	0,45	011-008-055	16	0,88	012-008-055			
56	142,68	146,80	14	0,51	011-008-056	16	0,92	012-008-056			
57	145,22	149,30	14	0,53	011-008-057	16	0,96	012-008-057			
58	147,77	151,90	14	0,55	011-008-058	16	1,00	012-008-058			
59	150,31	154,50	14	0,59	011-008-059	16	1,05	012-008-059			
60	152,85	157,10	14	0,62	011-008-060	16	1,11	012-008-060			
62	157,95	162,20	16	0,63	011-008-062	20	1,18	012-008-062			
64	163,04	167,30	16	0,67	011-008-064	20	1,25	012-008-064			
65	165,58	169,80	16	0,69	011-008-065	20	1,30	012-008-065			
66	168,13	172,40	16	0,72	011-008-066	20	1,35	012-008-066			
68	173,22	177,50	16	0,76	011-008-068	20	1,40	012-008-068			
70	178,31	182,60	16	0,81	011-008-070	20	1,50	012-008-070			
72	183,41	187,70	20	0,85	011-008-072	20	1,60	012-008-072			
75	191,04	195,30	20	0,93	011-008-075	20	1,70	012-008-075			
76	193,59	197,90	20	0,94	011-008-076	20	1,80	012-008-076			
78	198,68	203,00	20	1,00	011-008-078	20	1,90	012-008-078			
80	203,77	208,10	20	1,06	011-008-080	20	2,00	012-008-080			
85	216,50	220,80	20	1,20	011-008-085	20	2,20	012-008-085			
90	229,23	233,60	20	1,35	011-008-090	20	2,50	012-008-090			
95	241,96	246,30	20	1,51	011-008-095	20	3,00	012-008-095			
100	254,68	259,10	20	1,68	011-008-100	20	3,50	012-008-100			
110	280,15	284,60	20	1,85	011-008-110	20	3,90	012-008-110			
114	290,33	294,80	20	2,20	011-008-114	20	4,15	012-008-114			



**06B** Kettenradscheiben nach ISO 606  
Plate wheels according to ISO 606

Teilung Pitch	<b>9,525 mm</b>	Zahnbreite Simplex $bf_1$ Tooth width simplex	<b>5,3 mm</b>
Lichte Weite Inner width	<b>5,72 mm</b>	Zahnbreite Duplex $bf_2$ Tooth width duplex	<b>15,4 mm</b>
Rollen $\phi$ Roller- $\phi$	<b>6,35 mm</b>	Zahnbreite Triplex $bf_3$ Tooth width triplex	<b>25,6 mm</b>



Zähnezahl Teeth	Teilkreis Pitch circle	Kopfkreis Tip circle	Simplex (06B-1)			Duplex (06B-2)			Triplex (06B-3)		
			Vorbohrung Pilot bore	Gewicht Weight	Artikel-Nr. Article no.	Vorbohrung Pilot bore	Gewicht Weight	Artikel-Nr. Article no.	Vorbohrung Pilot bore	Gewicht Weight	Artikel-Nr. Article no.
$z$	$\phi d_0$ mm	$\phi dk$ mm	$\phi d_1$ mm	kg		$\phi d_1$ mm	kg		$\phi d_1$ mm	kg	
8	24,89	28,00	6	0,01	011-009-008	6	0,03	012-009-008	6	0,04	013-009-008
9	27,85	31,00	7	0,02	011-009-009	8	0,04	012-009-009	8	0,06	013-009-009
10	30,82	34,00	7	0,02	011-009-010	8	0,05	012-009-010	10	0,08	013-009-010
11	33,80	37,00	8	0,03	011-009-011	10	0,06	012-009-011	10	0,09	013-009-011
12	36,80	40,00	8	0,03	011-009-012	10	0,09	012-009-012	10	0,12	013-009-012
13	39,80	43,00	8	0,04	011-009-013	10	0,10	012-009-013	10	0,15	013-009-013
14	42,80	46,30	8	0,05	011-009-014	10	0,12	012-009-014	12	0,19	013-009-014
15	45,81	49,30	8	0,06	011-009-015	10	0,14	012-009-015	12	0,22	013-009-015
16	48,82	52,30	10	0,06	011-009-016	12	0,16	012-009-016	12	0,26	013-009-016
17	51,83	55,30	10	0,07	011-009-017	12	0,19	012-009-017	12	0,30	013-009-017
18	54,85	58,30	10	0,08	011-009-018	12	0,21	012-009-018	12	0,35	013-009-018
19	57,87	61,30	10	0,09	011-009-019	12	0,24	012-009-019	12	0,39	013-009-019
20	60,89	64,30	10	0,11	011-009-020	12	0,27	012-009-020	12	0,44	013-009-020
21	63,91	68,00	10	0,12	011-009-021	12	0,31	012-009-021	14	0,48	013-009-021
22	66,93	71,00	10	0,13	011-009-022	12	0,34	012-009-022	14	0,54	013-009-022
23	69,95	73,50	10	0,14	011-009-023	12	0,38	012-009-023	14	0,59	013-009-023
24	72,97	77,00	10	0,16	011-009-024	12	0,41	012-009-024	14	0,66	013-009-024
25	76,00	80,00	10	0,16	011-009-025	12	0,45	012-009-025	14	0,72	013-009-025
26	79,02	83,00	10	0,18	011-009-026	12	0,48	012-009-026	14	0,79	013-009-026
27	82,04	86,00	10	0,20	011-009-027	12	0,53	012-009-027	14	0,86	013-009-027
28	85,07	89,00	10	0,21	011-009-028	12	0,57	012-009-028	14	0,93	013-009-028
29	88,09	92,00	10	0,23	011-009-029	12	0,62	012-009-029	14	1,01	013-009-029
30	91,12	94,70	10	0,25	011-009-030	12	0,67	012-009-030	14	1,09	013-009-030
31	94,15	98,30	12	0,27	011-009-031	14	0,71	012-009-031	16	1,17	013-009-031
32	97,17	101,30	12	0,28	011-009-032	14	0,77	012-009-032	16	1,26	013-009-032
33	100,20	104,30	12	0,30	011-009-033	14	0,82	012-009-033	16	1,34	013-009-033
34	103,23	107,30	12	0,32	011-009-034	14	0,87	012-009-034	16	1,44	013-009-034
35	106,26	110,40	12	0,34	011-009-035	14	0,93	012-009-035	16	1,53	013-009-035
36	109,29	113,40	12	0,36	011-009-036	14	0,99	012-009-036	16	1,61	013-009-036
37	112,32	116,40	12	0,38	011-009-037	14	1,05	012-009-037	16	1,71	013-009-037
38	115,34	119,50	12	0,41	011-009-038	14	1,11	012-009-038	16	1,81	013-009-038
39	118,37	122,50	12	0,43	011-009-039	14	1,18	012-009-039	16	1,90	013-009-039

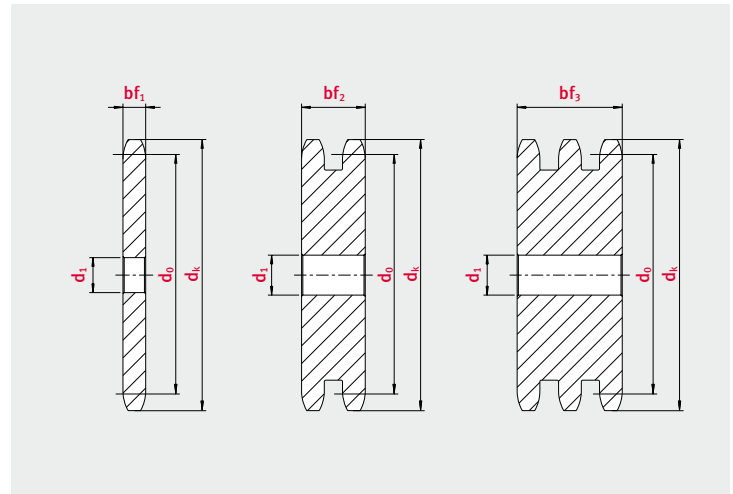


Zähnezahl Teeth	Teilkreis Pitch circle	Kopfkreis Tip circle	Simplex (06B-1)			Duplex (06B-2)			Triplex (06B-3)		
			Vorbohrung Pilot bore	Gewicht Weight	Artikel-Nr. Article no.	Vorbohrung Pilot bore	Gewicht Weight	Artikel-Nr. Article no.	Vorbohrung Pilot bore	Gewicht Weight	Artikel-Nr. Article no.
z	ø d0 mm	ø dk mm	ø d1 mm	kg		ø d1 mm	kg		ø d1 mm	kg	
40	121,40	125,50	12	0,45	011-009-040	14	1,24	012-009-040	16	2,02	013-009-040
41	124,43	128,50	16	0,47	011-009-041	16	1,30	012-009-041	16	2,14	013-009-041
42	127,46	131,60	16	0,49	011-009-042	16	1,37	012-009-042	16	2,25	013-009-042
43	130,49	134,60	16	0,52	011-009-043	16	1,44	012-009-043	16	2,38	013-009-043
44	133,52	137,60	16	0,55	011-009-044	16	1,51	012-009-044	16	2,49	013-009-044
45	136,54	140,70	16	0,57	011-009-045	16	1,58	012-009-045	16	2,61	013-009-045
46	139,58	143,70	16	0,60	011-009-046	16	1,66	012-009-046	16	2,75	013-009-046
47	142,61	146,70	16	0,63	011-009-047	16	1,74	012-009-047	16	2,87	013-009-047
48	145,64	149,70	16	0,65	011-009-048	16	1,82	012-009-048	16	2,99	013-009-048
49	148,66	152,70	16	0,68	011-009-049	16	1,90	012-009-049	16	3,12	013-009-049
50	151,69	155,70	16	0,71	011-009-050	16	1,98	012-009-050	16	3,27	013-009-050
51	154,72	158,70	16	0,74	011-009-051	16	2,06	012-009-051	20	3,40	013-009-051
52	157,75	161,80	16	0,77	011-009-052	16	2,15	012-009-052	20	3,55	013-009-052
53	160,78	164,80	16	0,80	011-009-053	16	2,22	012-009-053	20	3,70	013-009-053
54	163,82	167,80	16	0,83	011-009-054	16	2,33	012-009-054	20	3,85	013-009-054
55	166,85	170,80	16	0,86	011-009-055	16	2,42	012-009-055	20	4,00	013-009-055
56	169,88	173,80	16	0,89	011-009-056	16	2,52	012-009-056	20	4,15	013-009-056
57	172,91	176,90	16	0,93	011-009-057	16	2,61	012-009-057	20	4,28	013-009-057
58	175,93	179,90	16	0,96	011-009-058	16	2,71	012-009-058	20	4,44	013-009-058
59	178,96	183,00	16	1,00	011-009-059	16	2,81	012-009-059	20	4,60	013-009-059
60	181,99	186,00	16	1,03	011-009-060	16	2,91	012-009-060	20	4,77	013-009-060
61	185,03	190,00	20	1,06	011-009-061	-	-	-	-	-	-
62	188,06	192,10	20	1,10	011-009-062	20	3,09	012-009-062	20	5,00	013-009-062
63	191,09	197,00	20	1,17	011-009-063	-	-	-	-	-	-
64	194,12	198,20	20	1,18	011-009-064	20	3,30	012-009-064	20	5,46	013-009-064
65	197,15	201,60	20	1,22	011-009-065	20	3,41	012-009-065	20	5,64	013-009-065
66	200,18	204,60	20	1,25	011-009-066	20	3,59	012-009-066	25	5,83	013-009-066
67	203,21	209,00	20	1,29	011-009-067	20	3,75	012-009-068	25	6,15	013-009-068
68	206,24	210,70	20	1,33	011-009-068	-	-	-	-	-	-
69	209,27	215,00	20	1,41	011-009-069	-	-	-	-	-	-
70	212,30	216,70	20	1,42	011-009-070	20	3,99	012-009-070	25	6,59	013-009-070
72	218,37	222,80	20	1,50	011-009-072	20	4,23	012-009-072	25	6,99	013-009-072
75	227,46	231,90	20	1,59	011-009-075	20	4,60	012-009-075	25	7,40	013-009-075
76	230,49	234,90	20	1,67	011-009-076	20	4,73	012-009-076	25	7,83	013-009-076
78	236,55	241,00	20	1,75	011-009-078	20	4,99	012-009-078	25	8,22	013-009-078
80	242,61	247,10	20	1,86	011-009-080	20	5,26	012-009-080	25	8,71	013-009-080
85	257,77	262,20	20	2,10	011-009-085	20	5,96	012-009-085	25	9,87	013-009-085
90	272,93	277,40	20	2,36	011-009-090	20	6,71	012-009-090	25	11,11	013-009-090
95	288,08	292,50	20	2,63	011-009-095	20	7,50	012-009-095	25	12,42	013-009-095
100	303,25	307,70	20	2,92	011-009-100	20	8,34	012-009-100	25	13,81	013-009-100
110	333,55	338,00	20	3,54	011-009-110	20	10,14	012-009-110	25	15,81	013-009-110
114	345,68	349,50	20	3,81	011-009-114	20	10,90	012-009-114	25	18,06	013-009-114



**08B** Kettenradscheiben nach ISO 606  
Plate wheels according to ISO 606

Teilung Pitch	<b>12,7 mm</b>	Zahnbreite Simplex $bf_1$ Tooth width simplex	<b>7,2 mm</b>
Lichte Weite Inner width	<b>7,75 mm</b>	Zahnbreite Duplex $bf_2$ Tooth width duplex	<b>21,0 mm</b>
Rollen $\phi$ Roller- $\phi$	<b>8,51 mm</b>	Zahnbreite Triplex $bf_3$ Tooth width triplex	<b>35,0 mm</b>



Zähnezahl Teeth	Teilkreis Pitch circle	Kopfkreis Tip circle	Simplex (08B-1)			Duplex (08B-2)			Triplex (08B-3)		
			Vorbohrung Pilot bore	Gewicht Weight	Artikel-Nr. Article no.	Vorbohrung Pilot bore	Gewicht Weight	Artikel-Nr. Article no.	Vorbohrung Pilot bore	Gewicht Weight	Artikel-Nr. Article no.
z	$\phi d_0$ mm	$\phi dk$ mm	$\phi d_1$ mm	kg		$\phi d_1$ mm	kg		$\phi d_1$ mm	kg	
8	33,18	37,20	8	0,03	011-012-008	10	0,07	012-012-008	10	0,11	013-012-008
9	37,13	41,00	8	0,04	011-012-009	10	0,10	012-012-009	10	0,16	013-012-009
10	41,10	45,20	8	0,06	011-012-010	10	0,13	012-012-010	10	0,21	013-012-010
11	45,07	48,70	10	0,07	011-012-011	10	0,17	012-012-011	12	0,26	013-012-011
12	49,07	53,00	10	0,08	011-012-012	10	0,21	012-012-012	12	0,33	013-012-012
13	53,06	57,40	10	0,10	011-012-013	10	0,25	012-012-013	12	0,40	013-012-013
14	57,07	61,80	10	0,12	011-012-014	10	0,30	012-012-014	12	0,48	013-012-014
15	61,09	65,50	10	0,14	011-012-015	10	0,36	012-012-015	12	0,57	013-012-015
16	65,10	69,50	10	0,16	011-012-016	12	0,41	012-012-016	16	0,64	013-012-016
17	69,11	73,60	10	0,18	011-012-017	12	0,47	012-012-017	16	0,74	013-012-017
18	73,14	77,80	10	0,20	011-012-018	12	0,54	012-012-018	16	0,85	013-012-018
19	77,16	81,70	10	0,23	011-012-019	12	0,61	012-012-019	16	0,97	013-012-019
20	81,19	85,80	10	0,26	011-012-020	12	0,68	012-012-020	16	1,09	013-012-020
21	85,22	89,70	12	0,28	011-012-021	16	0,75	012-012-021	16	1,22	013-012-021
22	89,24	93,80	12	0,31	011-012-022	16	0,83	012-012-022	16	1,36	013-012-022
23	93,27	98,20	12	0,34	011-012-023	16	0,92	012-012-023	16	1,50	013-012-023
24	97,29	101,80	12	0,38	011-012-024	16	1,01	012-012-024	16	1,65	013-012-024
25	101,33	105,80	12	0,41	011-012-025	16	1,10	012-012-025	16	1,81	013-012-025
26	105,36	110,00	16	0,44	011-012-026	16	1,20	012-012-026	16	1,98	013-012-026
27	109,40	114,00	16	0,48	011-012-027	16	1,31	012-012-027	16	2,15	013-012-027
28	113,42	118,00	16	0,52	011-012-028	16	1,42	012-012-028	16	2,33	013-012-028
29	117,46	122,00	16	0,56	011-012-029	16	1,53	012-012-029	16	2,52	013-012-029
30	121,50	126,10	16	0,60	011-012-030	16	1,65	012-012-030	16	2,71	013-012-030
31	125,54	130,20	16	0,64	011-012-031	16	1,77	012-012-031	20	2,88	013-012-031
32	129,56	134,30	16	0,68	011-012-032	16	1,89	012-012-032	20	3,09	013-012-032
33	133,60	138,40	16	0,73	011-012-033	16	2,02	012-012-033	20	3,30	013-012-033
34	137,64	142,60	16	0,78	011-012-034	16	2,16	012-012-034	20	3,53	013-012-034
35	141,68	146,70	16	0,83	011-012-035	16	2,29	012-012-035	20	3,76	013-012-035
36	145,72	151,00	16	0,88	011-012-036	20	2,42	012-012-036	20	3,99	013-012-036
37	149,76	154,60	16	0,93	011-012-037	20	2,56	012-012-037	20	4,25	013-012-037
38	153,80	158,60	16	0,98	011-012-038	20	2,72	012-012-038	20	4,49	013-012-038
39	157,83	162,70	16	1,03	011-012-039	20	2,87	012-012-039	20	4,75	013-012-039



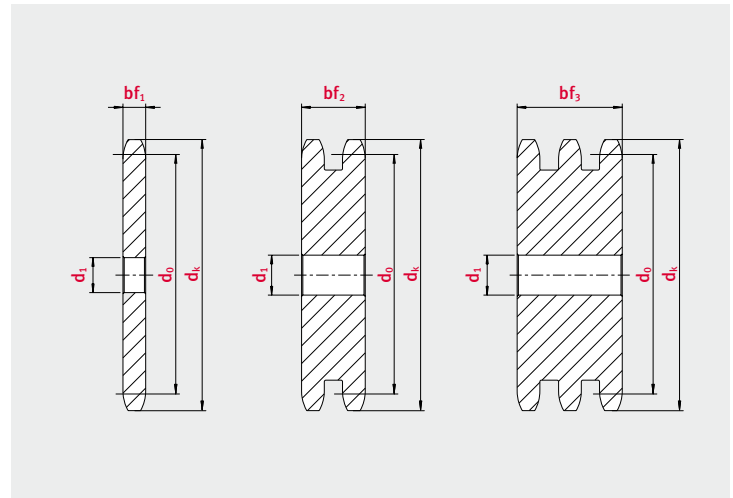


Zähnezahl Teeth	Teilkreis Pitch circle	Kopfkreis Tip circle	Simplex (08B-1)			Duplex (08B-2)			Triplex (08B-3)		
			Vorbohrung Pilot bore	Gewicht Weight	Artikel-Nr. Article no.	Vorbohrung Pilot bore	Gewicht Weight	Artikel-Nr. Article no.	Vorbohrung Pilot bore	Gewicht Weight	Artikel-Nr. Article no.
z	ø d0 mm	ø dk mm	ø d1 mm	kg		ø d1 mm	kg		ø d1 mm	kg	
40	161,87	166,80	16	1,09	011-012-040	20	3,03	012-012-040	20	5,01	013-012-040
41	165,91	171,40	20	1,14	011-012-041	20	3,20	012-012-041	25	5,25	013-012-041
42	169,95	175,40	20	1,20	011-012-042	20	3,36	012-012-042	25	5,51	013-012-042
43	173,99	179,70	20	1,26	011-012-043	20	3,53	012-012-043	25	5,80	013-012-043
44	178,03	183,80	20	1,32	011-012-044	20	3,71	012-012-044	25	6,09	013-012-044
45	182,07	188,00	20	1,38	011-012-045	20	3,89	012-012-045	25	6,39	013-012-045
46	186,10	192,10	20	1,45	011-012-046	20	4,07	012-012-046	25	6,70	013-012-046
47	190,14	196,20	20	1,51	011-012-047	20	4,26	012-012-047	25	7,00	013-012-047
48	194,18	200,30	20	1,58	011-012-048	20	4,46	012-012-048	25	7,33	013-012-048
49	198,22	204,30	20	1,65	011-012-049	20	4,66	012-012-049	25	7,68	013-012-049
50	202,26	208,30	20	1,72	011-012-050	20	4,86	012-012-050	25	7,99	013-012-050
51	206,30	212,10	20	1,79	011-012-051	25	5,03	012-012-051	25	8,35	013-012-051
52	210,34	216,10	20	1,87	011-012-052	25	5,24	012-012-052	25	8,68	013-012-052
53	214,37	220,20	20	1,94	011-012-053	25	5,46	012-012-053	25	9,05	013-012-053
54	218,43	224,10	20	2,02	011-012-054	25	5,68	012-012-054	25	9,40	013-012-054
55	222,46	228,10	20	2,09	011-012-055	25	5,90	012-012-055	25	9,77	013-012-055
56	226,50	232,20	20	2,17	011-012-056	25	6,13	012-012-056	25	10,15	013-012-056
57	230,54	236,40	20	2,25	011-012-057	25	6,36	012-012-057	25	10,53	013-012-057
58	234,58	240,50	20	2,34	011-012-058	25	6,59	012-012-058	25	10,93	013-012-058
59	238,62	244,50	20	2,51	011-012-059	25	6,85	012-012-059	25	11,33	013-012-059
60	242,66	248,60	20	2,51	011-012-060	25	7,08	012-012-060	25	11,73	013-012-060
61	246,70	254,00	25	2,59	011-012-061	-	-	-	-	-	-
62	250,75	256,90	25	2,67	011-012-062	25	7,60	012-012-062	25	12,10	013-012-062
63	254,78	262,00	25	2,73	011-012-063	-	-	-	-	-	-
64	258,82	265,10	25	2,85	011-012-064	25	8,10	012-012-064	25	13,00	013-012-064
65	262,86	269,00	25	2,94	011-012-065	25	8,36	012-012-065	25	13,86	013-012-065
66	266,90	273,00	25	3,03	011-012-066	25	8,60	012-012-066	25	14,30	013-012-066
67	270,95	278,00	25	3,12	011-012-067	-	-	-	-	-	-
68	274,99	281,00	25	3,22	011-012-068	25	9,20	012-012-068	25	15,22	013-012-068
69	279,03	286,00	25	3,32	011-012-069	-	-	-	-	-	-
70	283,07	289,00	25	3,42	011-012-070	25	9,75	012-012-070	25	16,17	013-012-070
72	291,16	297,20	25	3,62	011-012-072	25	10,33	012-012-072	25	17,14	013-012-072
75	303,27	309,80	25	3,94	011-012-075	25	11,24	012-012-075	25	18,65	013-012-075
76	307,33	313,30	25	4,05	011-012-076	25	11,55	012-012-076	25	19,17	013-012-076
78	315,40	321,40	25	4,27	011-012-078	25	12,20	012-012-078	25	20,50	013-012-078
80	323,48	329,40	25	4,49	011-012-080	25	12,90	012-012-080	25	21,82	013-012-080
85	343,69	349,00	25	5,62	011-012-085	25	14,55	012-012-085	25	24,15	013-012-085
90	363,90	369,90	25	6,31	011-012-090	25	16,36	012-012-090	25	27,17	013-012-090
95	384,11	390,10	25	7,05	011-012-095	25	18,28	012-012-095	25	30,36	013-012-095
100	404,31	410,30	25	7,82	011-012-100	25	20,30	012-012-100	25	33,73	013-012-100
110	444,74	450,70	25	9,50	011-012-110	25	24,67	012-012-110	25	40,00	013-012-110
114	460,90	466,90	25	10,21	011-012-114	25	26,53	012-012-114	25	44,10	013-012-114
120	485,16	491,20	25	11,32	011-012-120	25	29,46	012-012-120	25	50,00	013-012-120
125	505,37	511,30	25	12,31	011-012-125	25	32,00	012-012-125	25	55,2	013-012-125



**10B** Kettenradscheiben nach ISO 606  
Plate wheels according to ISO 606

Teilung Pitch	<b>15,875 mm</b>	Zahnbreite Simplex $bf_1$ Tooth width simplex	<b>9,1 mm</b>
Lichte Weite Inner width	<b>9,65 mm</b>	Zahnbreite Duplex $bf_2$ Tooth width duplex	<b>25,5 mm</b>
Rollen $\phi$ Roller- $\phi$	<b>10,16 mm</b>	Zahnbreite Triplex $bf_3$ Tooth width triplex	<b>42,1 mm</b>



Zähnezahl Teeth	Teilkreis Pitch circle	Kopfkreis Tip circle	Simplex (10B-1)			Duplex (10B-2)			Triplex (10B-3)		
			Vorbohrung Pilot bore	Gewicht Weight	Artikel-Nr. Article no.	Vorbohrung Pilot bore	Gewicht Weight	Artikel-Nr. Article no.	Vorbohrung Pilot bore	Gewicht Weight	Artikel-Nr. Article no.
$z$	$\phi d_0$ mm	$\phi dk$ mm	$\phi d_1$ mm	kg		$\phi d_1$ mm	kg		$\phi d_1$ mm	kg	
8	41,48	47,00	10	0,06	011-015-008	10	0,15	012-015-008	12	0,23	013-015-008
9	46,42	52,60	10	0,09	011-015-009	10	0,21	012-015-009	12	0,32	013-015-009
10	51,37	57,50	10	0,11	011-015-010	10	0,27	012-015-010	12	0,44	013-015-010
11	56,34	63,00	10	0,14	011-015-011	12	0,34	012-015-011	12	0,55	013-015-011
12	61,34	68,00	10	0,17	011-015-012	12	0,42	012-015-012	12	0,67	013-015-012
13	66,32	73,00	10	0,20	011-015-013	12	0,51	012-015-013	12	0,81	013-015-013
14	71,34	78,00	10	0,23	011-015-014	12	0,60	012-015-014	12	0,97	013-015-014
15	76,36	83,00	10	0,27	011-015-015	12	0,70	012-015-015	12	1,14	013-015-015
16	81,37	88,00	12	0,31	011-015-016	12	0,82	012-015-016	16	1,29	013-015-016
17	86,39	93,00	12	0,36	011-015-017	12	0,94	012-015-017	16	1,49	013-015-017
18	91,42	98,30	12	0,41	011-015-018	12	1,06	012-015-018	16	1,70	013-015-018
19	96,45	103,30	12	0,46	011-015-019	12	1,20	012-015-019	16	1,92	013-015-019
20	101,49	108,40	12	0,51	011-015-020	12	1,34	012-015-020	16	2,15	013-015-020
21	106,52	113,40	12	0,57	011-015-021	16	1,48	012-015-021	16	2,40	013-015-021
22	111,52	118,00	12	0,62	011-015-022	16	1,64	012-015-022	16	2,66	013-015-022
23	116,58	123,40	12	0,69	011-015-023	16	1,80	012-015-023	16	2,94	013-015-023
24	121,62	128,30	12	0,75	011-015-024	16	1,98	012-015-024	16	3,23	013-015-024
25	126,66	134,00	12	0,82	011-015-025	16	2,16	012-015-025	16	3,53	013-015-025
26	131,70	139,00	16	0,88	011-015-026	16	2,33	012-015-026	20	3,81	013-015-026
27	136,75	144,00	16	0,95	011-015-027	16	2,53	012-015-027	20	4,13	013-015-027
28	141,78	148,70	16	1,03	011-015-028	16	2,74	012-015-028	20	4,48	013-015-028
29	146,83	153,80	16	1,11	011-015-029	16	2,96	012-015-029	20	4,83	013-015-029
30	151,87	158,80	16	1,19	011-015-030	16	3,18	012-015-030	20	5,20	013-015-030
31	156,92	163,90	16	1,28	011-015-031	20	3,41	012-015-031	20	5,60	013-015-031
32	161,95	168,90	16	1,36	011-015-032	20	3,66	012-015-032	20	5,97	013-015-032
33	167,00	174,50	16	1,45	011-015-033	20	3,90	012-015-033	20	6,38	013-015-033
34	172,10	179,00	16	1,55	011-015-034	20	4,16	012-015-034	20	6,80	013-015-034
35	177,10	184,10	16	1,64	011-015-035	20	4,42	012-015-035	20	7,23	013-015-035
36	182,15	189,10	20	1,73	011-015-036	20	4,70	012-015-036	25	7,62	013-015-036
37	187,20	194,20	20	1,83	011-015-037	20	4,98	012-015-037	25	8,08	013-015-037
38	192,24	199,10	20	1,94	011-015-038	20	5,26	012-015-038	25	8,55	013-015-038
39	197,29	204,20	20	2,05	011-015-039	20	5,56	012-015-039	25	9,04	013-015-039

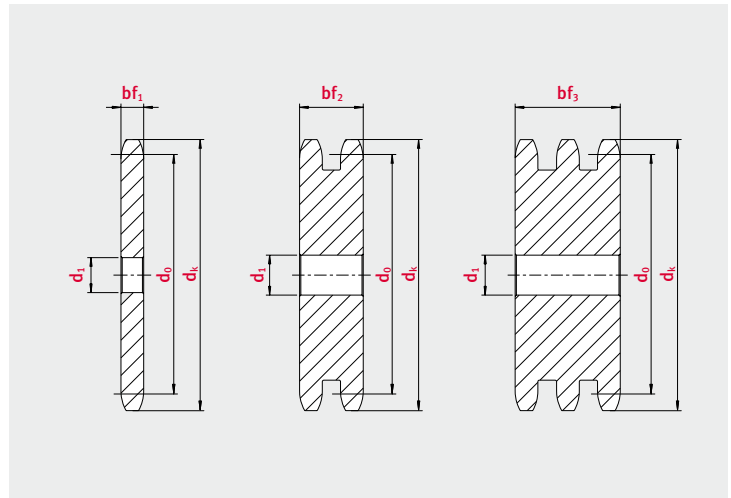


Zähnezahl Teeth	Teilkreis Pitch circle	Kopfkreis Tip circle	Simplex (10B-1)			Duplex (10B-2)			Triplex (10B-3)		
			Vorbohrung Pilot bore	Gewicht Weight	Artikel-Nr. Article no.	Vorbohrung Pilot bore	Gewicht Weight	Artikel-Nr. Article no.	Vorbohrung Pilot bore	Gewicht Weight	Artikel-Nr. Article no.
z	ø d0 mm	ø dk mm	ø d1 mm	kg		ø d1 mm	kg		ø d1 mm	kg	
40	202,34	209,20	20	2,16	011-015-040	20	5,87	012-015-040	25	9,54	013-015-040
41	215,80	207,39	20	2,27	011-015-041	20	6,14	012-015-041	25	10,05	013-015-041
42	212,44	220,80	20	2,39	011-015-042	20	6,46	012-015-042	25	10,58	013-015-042
43	217,49	225,90	20	2,50	011-015-043	20	4,79	012-015-043	25	11,00	013-015-043
44	222,53	230,90	20	2,63	011-015-044	20	7,13	012-015-044	25	11,67	013-015-044
45	227,58	236,00	20	2,75	011-015-045	20	7,47	012-015-045	25	12,24	013-015-045
46	236,63	241,00	20	2,88	011-015-046	25	7,83	012-015-046	25	12,84	013-015-046
47	237,68	246,10	20	3,01	011-015-047	25	8,19	012-015-047	25	13,40	013-015-047
48	242,73	251,10	20	3,14	011-015-048	25	8,55	012-015-048	25	14,01	013-015-048
49	247,78	256,20	20	3,28	011-015-049	25	8,98	012-015-049	25	14,50	013-015-049
50	252,82	261,20	20	3,42	011-015-050	25	9,32	012-015-050	25	15,27	013-015-050
51	257,87	266,30	20	3,56	011-015-051	25	9,80	012-015-051	25	15,88	013-015-051
52	262,92	270,40	20	3,70	011-015-052	25	10,11	012-015-052	25	16,57	013-015-052
53	267,97	276,40	20	3,85	011-015-053	25	10,52	012-015-053	25	17,00	013-015-053
54	273,03	281,40	20	4,00	011-015-054	25	10,94	012-015-054	25	17,50	013-015-054
55	278,08	286,50	20	4,15	011-015-055	25	11,36	012-015-055	25	18,62	013-015-055
56	283,13	291,50	25	4,30	011-015-056	25	11,80	012-015-056	25	19,30	013-015-056
57	288,18	296,60	25	4,46	011-015-057	25	12,20	012-015-057	25	20,06	013-015-057
58	293,23	301,60	25	4,62	011-015-058	25	12,68	012-015-058	25	21,00	013-015-058
59	298,27	306,70	25	4,78	011-015-059	25	13,00	012-015-059	25	21,60	013-015-059
60	303,32	311,70	25	4,95	011-015-060	25	13,61	012-015-060	25	22,31	013-015-060
61	308,38	317,00	25	5,15	011-015-061	-	-	-	-	-	-
62	313,43	321,40	25	5,30	011-015-062	25	14,56	012-015-062	30	23,70	013-015-062
63	318,48	328,00	25	5,45	011-015-063	-	-	-	-	-	-
64	323,53	331,50	25	5,65	011-015-064	25	15,30	012-015-064	30	25,43	013-015-064
65	328,58	336,50	25	5,83	011-015-065	25	16,05	012-015-065	30	26,26	013-015-065
66	333,63	341,60	25	6,01	011-015-066	25	16,57	012-015-066	30	27,50	013-015-066
68	343,74	351,70	25	6,40	011-015-068	25	17,60	012-015-068	30	28,50	013-015-068
70	353,84	361,80	25	6,79	011-015-070	25	18,70	012-015-070	30	30,61	013-015-070
72	363,95	371,90	25	7,19	011-015-072	25	19,81	012-015-072	30	32,45	013-015-072
75	379,09	387,10	25	7,81	011-015-075	25	21,54	012-015-075	30	34,75	013-015-075
76	384,16	392,10	25	8,02	011-015-076	25	22,14	012-015-076	30	36,27	013-015-076
78	394,25	402,20	25	8,46	011-015-078	25	23,25	012-015-078	30	38,00	013-015-078
80	404,35	412,30	25	8,90	011-015-080	25	24,60	012-015-080	30	40,30	013-015-080
85	429,62	437,60	30	10,06	011-015-085	30	28,00	012-015-085	30	45,00	013-015-085
90	454,88	462,80	30	11,30	011-015-090	30	31,25	012-015-090	30	51,32	013-015-090
95	480,14	488,50	30	12,61	011-015-095	30	34,90	012-015-095	30	57,32	013-015-095
100	505,40	513,40	30	13,99	011-015-100	30	38,75	012-015-100	30	63,50	013-015-100
110	555,92	563,90	30	17,00	011-015-110	30	46,00	012-015-110	30	78,00	013-015-110
114	576,13	584,10	30	19,99	011-015-114	30	50,6	012-015-114	30	83,15	013-015-114
120	606,44	614,80	30	20,18	011-015-120	30	56,2	012-015-120	30	91,00	013-015-120
125	631,71	639,70	30	24,08	011-015-125	30	61,0	012-015-125	30	100,29	013-015-125



**12B** Kettenradscheiben nach ISO 606  
Plate wheels according to ISO 606

Teilung Pitch	<b>19,05 mm</b>	Zahnbreite Simplex $bf_1$ Tooth width simplex	<b>11,1 mm</b>
Lichte Weite Inner width	<b>11,68 mm</b>	Zahnbreite Duplex $bf_2$ Tooth width duplex	<b>30,3 mm</b>
Rollen $\phi$ Roller- $\phi$	<b>12,07 mm</b>	Zahnbreite Triplex $bf_3$ Tooth width triplex	<b>49,8 mm</b>



Zähnezahl Teeth	Teilkreis Pitch circle	Kopfkreis Tip circle	Simplex (12B-1)			Duplex (12B-2)			Triplex (12B-3)		
			Vorbohrung Pilot bore	Gewicht Weight	Artikel-Nr. Article no.	Vorbohrung Pilot bore	Gewicht Weight	Artikel-Nr. Article no.	Vorbohrung Pilot bore	Gewicht Weight	Artikel-Nr. Article no.
$z$	$\phi d_0$ mm	$\phi dk$ mm	$\phi d_1$ mm	kg		$\phi d_1$ mm	kg		$\phi d_1$ mm	kg	
8	49,78	57,60	12	0,12	011-019-008	12	0,26	012-019-008	12	0,31	013-019-008
9	55,70	62,00	12	0,15	011-019-009	12	0,36	012-019-009	12	0,57	013-019-009
10	61,64	69,00	12	0,20	011-019-010	12	0,47	012-019-010	12	0,74	013-019-010
11	67,61	75,00	14	0,24	011-019-011	14	0,59	012-019-011	16	0,91	013-019-011
12	73,60	81,50	14	0,29	011-019-012	14	0,73	012-019-012	16	1,13	013-019-012
13	79,59	87,50	14	0,35	011-019-013	14	0,88	012-019-013	16	1,38	013-019-013
14	85,61	93,60	14	0,41	011-019-014	14	1,02	012-019-014	16	1,64	013-019-014
15	91,63	99,80	14	0,48	011-019-015	14	1,20	012-019-015	16	1,93	013-019-015
16	97,65	105,50	14	0,55	011-019-016	16	1,39	012-019-016	16	2,20	013-019-016
17	103,67	111,50	14	0,63	011-019-017	16	1,60	012-019-017	16	2,54	013-019-017
18	109,71	118,00	14	0,71	011-019-018	16	1,81	012-019-018	16	2,89	013-019-018
19	115,75	124,20	14	0,80	011-019-019	16	2,05	012-019-019	16	3,27	013-019-019
20	121,78	129,70	14	0,89	011-019-020	16	2,29	012-019-020	16	3,67	013-019-020
21	127,82	136,00	16	0,99	011-019-021	16	2,53	012-019-021	20	4,10	013-019-021
22	133,86	141,80	16	1,09	011-019-022	16	2,80	012-019-022	20	4,55	013-019-022
23	139,90	149,00	16	1,20	011-019-023	16	3,09	012-019-023	20	5,02	013-019-023
24	145,94	153,90	16	1,31	011-019-024	16	3,39	012-019-024	20	5,51	013-019-024
25	152,00	160,00	16	1,43	011-019-025	16	3,70	012-019-025	20	6,02	013-019-025
26	158,04	165,90	16	1,56	011-019-026	20	4,03	012-019-026	20	6,56	013-019-026
27	164,09	172,30	16	1,68	011-019-027	20	4,38	012-019-027	20	7,12	013-019-027
28	170,13	178,00	16	1,82	011-019-028	20	4,73	012-019-028	20	7,71	013-019-028
29	176,19	184,10	16	1,96	011-019-029	20	5,10	012-019-029	20	8,31	013-019-029
30	182,25	190,50	16	2,10	011-019-030	20	5,49	012-019-030	20	8,94	013-019-030
31	188,31	196,30	20	2,24	011-019-031	20	5,88	012-019-031	25	9,52	013-019-031
32	194,35	203,30	20	2,39	011-019-032	20	6,30	012-019-032	25	10,19	013-019-032
33	200,40	209,30	20	2,55	011-019-033	20	6,72	012-019-033	25	10,89	013-019-033
34	206,46	214,60	20	2,71	011-019-034	20	7,25	012-019-034	25	11,61	013-019-034
35	212,52	221,00	20	2,88	011-019-035	20	7,61	012-019-035	25	12,35	013-019-035
36	218,58	226,80	20	3,06	011-019-036	25	7,98	012-019-036	25	13,11	013-019-036
37	224,64	232,90	20	3,23	011-019-037	25	8,47	012-019-037	25	13,90	013-019-037
38	230,69	239,00	20	3,42	011-019-038	25	8,96	012-019-038	25	14,71	013-019-038
39	236,75	245,10	20	3,61	011-019-039	25	9,47	012-019-039	25	15,54	013-019-039

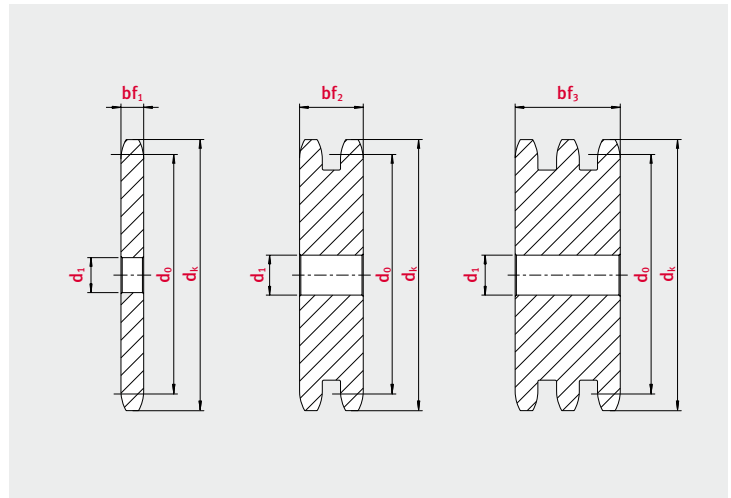


Zähnezahl Teeth	Teilkreis Pitch circle	Kopfkreis Tip circle	Simplex (12B-1)			Duplex (12B-2)			Triplex (12B-3)		
			Vorbohrung Pilot bore	Gewicht Weight	Artikel-Nr. Article no.	Vorbohrung Pilot bore	Gewicht Weight	Artikel-Nr. Article no.	Vorbohrung Pilot bore	Gewicht Weight	Artikel-Nr. Article no.
z	ø d0 mm	ø dk mm	ø d1 mm	kg		ø d1 mm	kg		ø d1 mm	kg	
40	242,81	251,30	20	3,80	011-019-040	25	9,99	012-019-040	25	16,40	013-019-040
41	248,87	257,30	25	3,98	011-019-041	25	10,51	012-019-041	25	17,00	013-019-041
42	254,93	264,50	25	4,19	011-019-042	25	11,07	012-019-042	25	18,17	013-019-042
43	260,98	270,50	25	4,40	011-019-043	25	11,63	012-019-043	25	19,09	013-019-043
44	267,03	276,50	25	4,61	011-019-044	25	12,21	012-019-044	25	20,03	013-019-044
45	273,10	282,50	25	4,83	011-019-045	25	12,80	012-019-045	25	20,31	013-019-045
46	279,16	287,90	25	5,05	011-019-046	25	13,40	012-019-046	25	21,23	013-019-046
47	285,21	294,00	25	5,28	011-019-047	25	14,02	012-019-047	25	22,16	013-019-047
48	291,27	300,10	25	5,52	011-019-048	25	14,65	012-019-048	25	23,12	013-019-048
49	297,33	306,20	25	5,76	011-019-049	25	15,30	012-019-049	25	24,10	013-019-049
50	303,39	312,30	25	6,00	011-019-050	25	15,95	012-019-050	25	25,10	013-019-050
51	309,45	318,40	25	6,25	011-019-051	25	16,30	012-019-051	25	26,12	013-019-051
52	315,50	324,50	25	6,50	011-019-052	25	17,31	012-019-052	25	27,16	013-019-052
53	321,56	330,50	25	6,76	011-019-053	25	18,00	012-019-053	25	28,22	013-019-053
54	327,64	336,60	25	7,03	011-019-054	25	18,73	012-019-054	25	29,30	013-019-054
55	333,70	342,70	25	7,30	011-019-055	25	19,45	012-019-055	25	30,40	013-019-055
56	339,75	348,70	25	7,57	011-019-056	25	20,20	012-019-056	30	31,45	013-019-056
57	345,81	355,40	25	7,85	011-019-057	25	20,95	012-019-057	30	32,59	013-019-057
58	351,87	361,50	25	8,13	011-019-058	25	21,72	012-019-058	30	33,75	013-019-058
59	357,93	367,50	25	8,41	011-019-059	25	22,40	012-019-059	30	34,93	013-019-059
60	363,99	373,00	25	8,72	011-019-060	25	23,30	012-019-060	30	36,13	013-019-060
61	370,16	381,00	25	9,00	011-019-061	-	-	-	-	-	-
62	376,12	385,10	25	9,33	011-019-062	30	24,80	012-019-062	30	36,45	013-019-062
63	382,18	393,00	25	9,60	011-019-063	-	-	-	-	-	-
64	388,24	397,20	25	9,95	011-019-064	30	26,62	012-019-064	30	38,85	013-019-064
65	394,29	403,20	25	10,27	011-019-065	30	27,48	012-019-065	30	40,08	013-019-065
66	400,35	409,20	30	10,63	011-019-066	30	28,30	012-019-066	30	41,33	013-019-066
68	412,49	421,40	30	11,24	011-019-068	30	29,00	012-019-068	30	43,89	013-019-068
70	424,60	433,60	30	11,92	011-019-070	30	32,01	012-019-070	30	46,52	013-019-070
72	436,74	447,00	30	12,63	011-019-072	30	33,92	012-019-072	30	55,6	013-019-072
75	454,91	463,90	30	13,72	011-019-075	30	36,88	012-019-075	30	58,6	013-019-075
76	460,99	469,90	30	14,01	011-019-076	30	37,90	012-019-076	30	62,1	013-019-076
78	473,10	482,10	30	14,86	011-019-078	30	39,99	012-019-078	30	65,1	013-019-078
80	485,22	494,20	30	15,65	011-019-080	30	42,10	012-019-080	30	69,0	013-019-080
85	515,55	524,50	30	17,70	011-019-085	30	47,66	012-019-085	30	78,1	013-019-085
90	545,86	554,80	30	19,87	011-019-090	30	53,4	012-019-090	30	87,8	013-019-090
95	576,17	585,10	30	22,18	011-019-095	30	59,8	012-019-095	30	98,0	013-019-095
100	606,47	615,40	30	24,60	011-019-100	30	66,4	012-019-100	30	108,9	013-019-100
110	667,11	676,10	30	29,84	011-019-110	30	81,0	012-019-110	30	136,0	013-019-110
114	691,36	700,60	30	32,07	011-019-114	30	86,7	012-019-114	30	142,2	013-019-114
120	727,74	736,7	30	35,58	011-019-120	30	96,0	012-019-120	30	157,8	013-019-120
125	758,05	768,1	30	38,63	011-019-125	30	104,5	012-019-125	30	171,4	013-019-125



**16B** Kettenradscheiben nach ISO 606  
Plate wheels according to ISO 606

Teilung Pitch	<b>25,40 mm</b>	Zahnbreite Simplex $bf_1$ Tooth width simplex	<b>16,2 mm</b>
Lichte Weite Inner width	<b>17,02 mm</b>	Zahnbreite Duplex $bf_2$ Tooth width duplex	<b>47,7 mm</b>
Rollen $\phi$ Roller- $\phi$	<b>15,88 mm</b>	Zahnbreite Triplex $bf_3$ Tooth width triplex	<b>79,6 mm</b>



Zähnezahl Teeth	Teilkreis Pitch circle	Kopfkreis Tip circle	Simplex (16B-1)			Duplex (16B-2)			Triplex (16B-3)		
			Vorbohrung Pilot bore	Gewicht Weight	Artikel-Nr. Article no.	Vorbohrung Pilot bore	Gewicht Weight	Artikel-Nr. Article no.	Vorbohrung Pilot bore	Gewicht Weight	Artikel-Nr. Article no.
z	$\phi d_0$ mm	$\phi dk$ mm	$\phi d_1$ mm	kg		$\phi d_1$ mm	kg		$\phi d_1$ mm	kg	
8	66,37	77,00	12	0,30	011-025-008	16	0,71	012-025-008	20	1,13	013-025-008
9	74,27	85,00	12	0,40	011-025-009	16	0,97	012-025-009	20	1,56	013-025-009
10	82,19	93,00	15	0,51	011-025-010	16	1,27	012-025-010	20	2,05	013-025-010
11	90,14	99,50	15	0,63	011-025-011	20	1,57	012-025-011	20	2,53	013-025-011
12	98,14	109,00	15	0,77	011-025-012	20	1,94	012-025-012	20	3,15	013-025-012
13	106,12	117,00	15	0,92	011-025-013	20	2,36	012-025-013	20	3,84	013-025-013
14	114,15	125,00	15	1,08	011-025-014	20	2,81	012-025-014	20	4,59	013-025-014
15	122,17	133,00	15	1,26	011-025-015	20	3,31	012-025-015	20	5,40	013-025-015
16	130,20	141,00	19	1,43	011-025-016	20	3,84	012-025-016	30	6,16	013-025-016
17	138,22	149,00	19	1,64	011-025-017	20	4,41	012-025-017	30	7,11	013-025-017
18	146,28	157,00	19	1,85	011-025-018	20	5,01	012-025-018	30	8,11	013-025-018
19	154,33	165,20	19	2,08	011-025-019	20	5,66	012-025-019	30	9,18	013-025-019
20	162,38	173,20	19	2,32	011-025-020	20	6,34	012-025-020	30	10,38	013-025-020
21	170,43	181,20	20	2,58	011-025-021	25	7,00	012-025-021	30	11,44	013-025-021
22	178,48	189,30	20	2,84	011-025-022	25	7,76	012-025-022	30	12,55	013-025-022
23	186,53	197,50	20	3,13	011-025-023	25	8,56	012-025-023	30	13,71	013-025-023
24	194,59	205,50	20	3,42	011-025-024	25	9,40	012-025-024	30	14,92	013-025-024
25	202,66	213,50	20	3,73	011-025-025	25	10,28	012-025-025	30	16,19	013-025-025
26	210,72	221,60	20	4,05	011-025-026	25	11,19	012-025-026	30	17,50	013-025-026
27	218,79	229,60	20	4,38	011-025-027	25	12,15	012-025-027	30	18,87	013-025-027
28	226,85	237,70	20	4,73	011-025-028	25	13,37	012-025-028	30	20,29	013-025-028
29	234,92	245,80	20	5,09	011-025-029	25	14,35	012-025-029	30	21,76	013-025-029
30	243,00	254,00	20	5,46	011-025-030	25	15,37	012-025-030	30	24,44	013-025-030
31	251,08	262,00	25	5,82	011-025-031	25	16,42	012-025-031	30	26,09	013-025-031
32	259,13	270,00	25	6,22	011-025-032	25	17,50	012-025-032	30	27,79	013-025-032
33	267,21	278,50	25	6,63	011-025-033	25	18,61	012-025-033	30	29,56	013-025-033
34	275,28	287,00	25	7,06	011-025-034	25	19,77	012-025-034	30	31,37	013-025-034
35	283,36	296,20	25	7,49	011-025-035	25	20,95	012-025-035	30	33,24	013-025-035
36	291,44	304,60	25	7,95	011-025-036	25	22,17	012-025-036	30	35,17	013-025-036
37	299,51	312,60	25	8,41	011-025-037	25	23,43	012-025-037	30	37,14	013-025-037
38	307,59	320,70	25	8,89	011-025-038	25	24,72	012-025-038	30	39,18	013-025-038
39	315,67	328,80	25	9,38	011-025-039	25	26,04	012-025-039	30	41,26	013-025-039

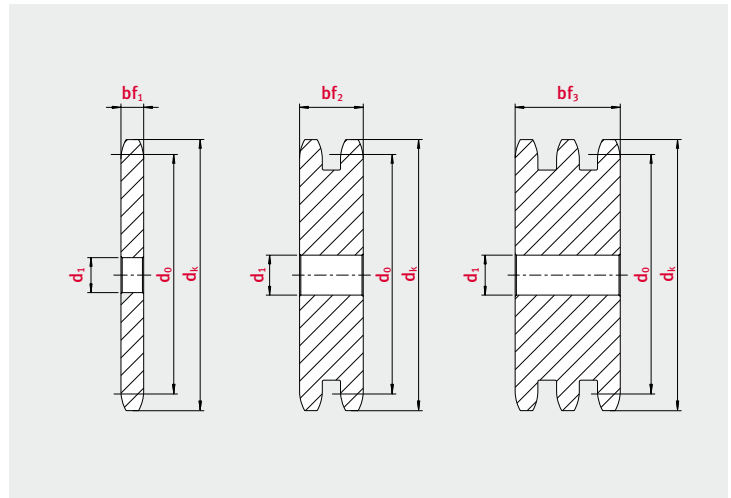


Zähnezahl Teeth	Teilkreis Pitch circle	Kopfkreis Tip circle	Simplex (16B-1)			Duplex (16B-2)			Triplex (16B-3)		
			Vorbohrung Pilot bore	Gewicht Weight	Artikel-Nr. Article no.	Vorbohrung Pilot bore	Gewicht Weight	Artikel-Nr. Article no.	Vorbohrung Pilot bore	Gewicht Weight	Artikel-Nr. Article no.
z	ø d0 mm	ø dk mm	ø d1 mm	kg		ø d1 mm	kg		ø d1 mm	kg	
40	323,73	336,90	25	9,88	011-025-040	25	27,40	012-025-040	30	43,40	013-025-040
41	331,82	345,60	25	10,40	011-025-041	25	28,79	012-025-041	30	45,60	013-025-041
42	339,90	353,70	25	10,92	011-025-042	25	30,22	012-025-042	30	47,85	013-025-042
43	347,98	361,70	25	11,47	011-025-043	25	31,68	012-025-043	30	50,2	013-025-043
44	356,06	369,80	25	12,02	011-025-044	25	33,18	012-025-044	30	52,5	013-025-044
45	364,12	377,10	25	12,60	011-025-045	25	34,70	012-025-045	-	-	-
46	372,21	385,20	25	13,17	011-025-046	30	36,20	012-025-046	30	57,4	013-025-046
47	380,29	394,10	25	13,76	011-025-047	30	37,80	012-025-047	-	-	-
48	388,36	401,30	25	14,37	011-025-048	30	39,43	012-025-048	30	62,5	013-025-048
49	396,44	410,20	25	14,99	011-025-049	-	-	-	-	-	-
50	404,52	417,40	25	15,63	011-025-050	30	44,70	012-025-050	30	67,8	013-025-050
51	412,60	425,50	30	16,25	011-025-051	30	46,51	012-025-051	40	70,5	013-025-051
52	420,67	433,60	30	16,90	011-025-052	30	48,36	012-025-052	40	73,3	013-025-052
53	428,76	443,00	30	17,58	011-025-053	-	-	-	-	-	-
54	436,85	450,60	30	18,26	011-025-054	-	-	-	-	-	-
55	444,93	457,90	30	19,56	011-025-055	30	54,1	012-025-055	40	82,0	013-025-055
56	453,02	468,00	30	20,28	011-025-056	30	56,1	012-025-056		0,0	
57	461,07	474,00	30	21,01	011-025-057	30	58,1	012-025-057	40	88,1	013-025-057
58	469,16	484,00	30	21,76	011-025-058	-	-	-	-	0,0	-
59	477,25	491,00	30	22,51	011-025-059	-	-	-	-	0,0	-
60	485,32	498,30	30	23,29	011-025-060	30	64,5	012-025-060	40	97,6	013-025-060
61	493,41	508,00	30	24,07	011-025-061	-	-	-	-	-	-
62	501,50	515,30	30	24,87	011-025-062	30	68,8	012-025-062	-	-	-
63	509,57	524,00	30	25,68	011-025-063	-	-	-	-	-	-
64	517,65	532,00	30	26,50	011-025-064	-	-	-	-	-	-
65	525,73	538,80	30	27,07	011-025-065	30	76,5	012-025-065	40	114,5	013-025-065
66	533,82	548,00	30	27,91	011-025-066	-	-	-	-	-	-
68	549,98	562,90	30	29,63	011-025-068	30	83,7	012-025-068	40	125,3	013-025-068
70	566,14	579,20	30	31,40	011-025-070	30	88,7	012-025-070	40	132,8	013-025-070
72	582,32	595,40	30	33,23	011-025-072	30	93,9	012-025-072	40	140,5	013-025-072
75	606,55	619,70	30	36,06	011-025-075	30	101,9	012-025-075	40	152,4	013-025-075
76	614,65	627,00	30	37,03	011-025-076	30	104,6	012-025-076	40	156,5	013-025-076
78	630,80	644,60	30	39,01	011-025-078	-	-	-	-	-	-
80	646,96	660,00	30	41,04	011-025-080	30	115,9	012-025-080	40	173,4	013-025-080
85	687,40	699,90	30	46,34	011-025-085	30	130,9	012-025-085	40	195,8	013-025-085
90	727,81	740,30	30	52,0	011-025-090	30	146,8	012-025-090	40	219,5	013-025-090
95	768,22	781,10	30	57,9	011-025-095	30	163,6	012-025-095	40	244,6	013-025-095
100	808,63	821,10	30	64,2	011-025-100	30	181,3	012-025-100	40	271,0	013-025-100
110	889,48	902,00	30	77,6	011-025-110	30	219,4	012-025-110	40	327,9	013-025-110
114	921,81	934,30	30	83,4	011-025-114	40	240,4	012-025-114	40	352,2	013-025-114
120	970,33	982,80	30	92,4	011-025-120	40	266,4	012-025-120	40	390,2	013-025-120
125	1010,73	1023,20	30	100,3	011-025-125	40	289,1	012-025-125	40	423,4	013-025-125



**20B** Kettenradscheiben nach ISO 606  
Plate wheels according to ISO 606

Teilung Pitch	<b>31,75 mm</b>	Zahnbreite Simplex $bf_1$ Tooth width simplex	<b>18,5 mm</b>
Lichte Weite Inner width	<b>19,56 mm</b>	Zahnbreite Duplex $bf_2$ Tooth width duplex	<b>54,6 mm</b>
Rollen $\phi$ Roller- $\phi$	<b>19,05 mm</b>	Zahnbreite Triplex $bf_3$ Tooth width triplex	<b>91,0 mm</b>



Zähnezahl Teeth	Teilkreis Pitch circle	Kopfkreis Tip circle	Simplex (20B-1)			Duplex (20B-2)			Triplex (20B-3)		
			Vorbohrung Pilot bore	Gewicht Weight	Artikel-Nr. Article no.	Vorbohrung Pilot bore	Gewicht Weight	Artikel-Nr. Article no.	Vorbohrung Pilot bore	Gewicht Weight	Artikel-Nr. Article no.
$z$	$\phi d_0$ mm	$\phi dk$ mm	$\phi d_1$ mm	kg		$\phi d_1$ mm	kg		$\phi d_1$ mm	kg	
8	82,96	98,10	16	0,55	011-031-008	20	2,1	012-031-008	20	3,3	013-031-008
9	92,84	108,00	16	0,73	011-031-009	20	2,6	012-031-009	20	4,1	013-031-009
10	102,74	117,90	16	0,93	011-031-010	20	3,2	012-031-010	20	5,0	013-031-010
11	112,68	127,80	20	1,14	011-031-011	20	3,9	012-031-011	20	6,1	013-031-011
12	122,68	137,80	20	1,38	011-031-012	20	4,6	012-031-012	20	7,2	013-031-012
13	132,65	147,80	20	1,65	011-031-013	20	5,4	012-031-013	20	8,4	013-031-013
14	142,68	157,80	20	1,94	011-031-014	20	6,2	012-031-014	20	9,7	013-031-014
15	152,72	167,90	20	2,26	011-031-015	20	7,2	012-031-015	20	11,2	013-031-015
16	162,75	177,90	20	2,60	011-031-016	25	8,1	012-031-016	25	12,7	013-031-016
17	172,78	187,90	20	2,96	011-031-017	25	9,2	012-031-017	25	14,3	013-031-017
18	182,85	198,00	20	3,35	011-031-018	25	10,3	012-031-018	25	16,0	013-031-018
19	192,91	208,10	20	3,76	011-031-019	25	11,4	012-031-019	25	17,8	013-031-019
20	202,98	218,10	20	4,19	011-031-020	25	12,7	012-031-020	25	19,7	013-031-020
21	213,04	228,20	25	4,62	011-031-021	25	13,9	012-031-021	25	21,7	013-031-021
22	223,11	238,30	25	5,10	011-031-022	25	15,3	012-031-022	25	23,8	013-031-022
23	233,17	248,30	25	5,60	011-031-023	25	16,7	012-031-023	25	26,0	013-031-023
24	243,23	258,40	25	6,12	011-031-024	25	18,2	012-031-024	25	28,3	013-031-024
25	253,33	268,50	25	6,67	011-031-025	25	19,7	012-031-025	25	30,7	013-031-025
26	263,40	278,60	25	7,22	011-031-026	25	21,3	012-031-026	25	33,2	013-031-026
27	273,48	288,60	25	7,88	011-031-027	25	23,0	012-031-027	25	35,8	013-031-027
28	283,56	298,70	25	8,43	011-031-028	25	24,7	012-031-028	25	38,5	013-031-028
29	293,65	308,80	25	9,07	011-031-029	25	26,5	012-031-029	25	41,3	013-031-029
30	303,75	318,90	25	9,74	011-031-030	25	27,8	012-031-030	25	44,2	013-031-030
31	313,85	329,00	25	11,15	011-031-031	25	29,6	012-031-031	30	49,37	013-031-031
32	323,91	339,10	25	11,88	011-031-032	25	31,6	012-031-032	30	52,6	013-031-032
33	334,01	349,20	25	12,63	011-031-033	25	33,6	012-031-033	30	55,9	013-031-033
34	344,10	359,30	25	13,41	011-031-034	25	35,6	012-031-034	30	59,4	013-031-034
35	354,20	369,40	25	14,21	011-031-035	25	37,7	012-031-035	30	62,9	013-031-035
36	364,30	379,50	25	15,03	011-031-036	30	39,9	012-031-036	30	66,5	013-031-036
37	374,39	389,50	25	15,88	011-031-037	30	42,2	012-031-037	30	70,3	013-031-037
38	384,49	399,60	25	16,75	011-031-038	30	44,5	012-031-038	30	74,1	013-031-038
39	394,59	409,70	25	17,64	011-031-039	30	46,8	012-031-039	30	78,1	013-031-039



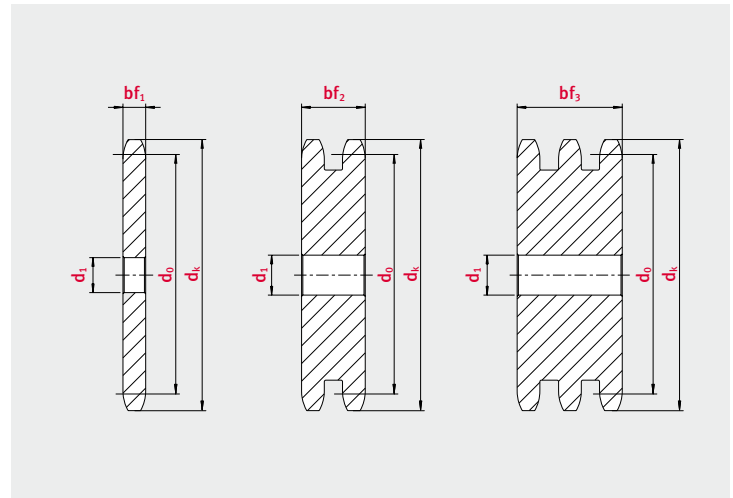


Zähnezahl Teeth	Teilkreis Pitch circle	Kopfkreis Tip circle	Simplex (20B-1)			Duplex (20B-2)			Triplex (20B-3)		
			Vorbohrung Pilot bore	Gewicht Weight	Artikel-Nr. Article no.	Vorbohrung Pilot bore	Gewicht Weight	Artikel-Nr. Article no.	Vorbohrung Pilot bore	Gewicht Weight	Artikel-Nr. Article no.
z	ø d0 mm	ø dk mm	ø d1 mm	kg		ø d1 mm	kg		ø d1 mm	kg	
40	404,66	419,80	25	18,55	011-031-040	30	49,3	012-031-040	30	82,1	013-031-040
41	414,78	430,70	30	19,49	011-031-041	-	-	-	-	-	-
42	424,88	440,00	30	20,45	011-031-042	30	55,5	012-031-042	40	90,5	013-031-042
43	434,97	450,90	30	21,43	011-031-043	-	-	-	-	-	-
44	445,07	461,00	30	22,44	011-031-044	-	-	-	-	-	-
45	455,17	470,30	30	23,47	011-031-045	30	63,7	012-031-045	40	105,0	013-031-045
46	465,26	480,40	30	24,52	011-031-046	30	66,6	012-031-046	40	109,8	013-031-046
47	475,35	493,00	30	25,60	011-031-047	-	-	-	-	-	-
48	485,46	500,60	30	26,70	011-031-048	30	72,5	012-031-048	40	119,5	013-031-048
49	495,55	514,00	30	27,82	011-031-049	-	-	-	-	-	-
50	505,65	520,80	30	28,97	011-031-050	30	78,7	012-031-050	40	129,6	013-031-050
51	515,75	534,00	30	30,14	011-031-051	-	-	-	-	-	-
52	525,84	541,00	30	31,33	011-031-052	30	85,1	012-031-052	40	140,2	013-031-052
53	535,95	554,00	30	32,54	011-031-053	-	-	-	-	-	-
54	546,05	564,00	30	33,78	011-031-054	-	-	-	-	-	-
55	556,16	571,30	30	35,04	011-031-055	30	100,3	012-031-055	40	160,3	013-031-055
56	566,25	584,00	30	36,33	011-031-056	-	-	-	-	-	-
57	576,36	591,50	30	37,64	011-031-057	30	104,4	012-031-057	40	172,2	013-031-057
58	586,45	605,00	30	38,97	011-031-058	-	-	-	-	-	-
59	596,56	615,00	30	40,32	011-031-059	-	-	-	-	-	-
60	606,65	621,80	30	41,70	011-031-060	30	115,7	012-031-060	40	190,7	013-031-060
62	626,86	645,00	30	44,52	011-031-062	-	-	-	-	-	-
64	647,06	663,00	30	47,44	011-031-064	-	-	-	-	-	-
65	657,16	672,30	30	48,93	011-031-065	30	135,8	012-031-065	40	226,2	013-031-065
66	667,27	686,00	30	50,5	011-031-066	-	-	-	-	-	-
68	687,48	706,00	30	53,6	011-031-068	-	-	-	-	-	-
70	707,67	722,80	30	56,7	011-031-070	30	157,4	012-031-070	40	262,4	013-031-070
72	727,90	743,80	30	60,0	011-031-072	-	-	-	-	-	-
75	758,19	774,20	30	65,1	011-031-075	-	-	-	-	-	-
76	768,32	783,50	30	66,9	011-031-076	30	188,5	012-031-076	40	312,6	013-031-076
80	808,72	823,90	30	74,1	011-031-080	30	208,9	012-031-080	40	346,3	013-031-080
85	859,25	875,20	30	83,7	011-031-085	-	-	-	-	-	-
90	909,76	925,70	30	93,8	011-031-090	-	-	-	-	-	-
95	960,28	975,20	30	104,5	011-031-095	30	294,5	012-031-095	40	488,3	013-031-095
100	1010,79	1026,70	30	115,8	011-031-100	-	-	-	-	-	-
114	1152,26	1167,40	30	150,5	011-031-114	30	433,2	012-031-114	40	717,9	013-031-114



**24B** Kettenradscheiben nach ISO 606  
Plate wheels according to ISO 606

Teilung Pitch	<b>38,1 mm</b>	Zahnbreite Simplex $bf_1$ Tooth width simplex	<b>24,1 mm</b>
Lichte Weite Inner width	<b>25,4 mm</b>	Zahnbreite Duplex $bf_2$ Tooth width duplex	<b>72,0 mm</b>
Rollen $\phi$ Roller- $\phi$	<b>25,4 mm</b>	Zahnbreite Triplex $bf_3$ Tooth width triplex	<b>120,3 mm</b>



Zähnezahl Teeth	Teilkreis Pitch circle	Kopfkreis Tip circle	Simplex (24B-1)			Duplex (24B-2)			Triplex (24B-3)		
			Vorbohrung Pilot bore	Gewicht Weight	Artikel-Nr. Article no.	Vorbohrung Pilot bore	Gewicht Weight	Artikel-Nr. Article no.	Vorbohrung Pilot bore	Gewicht Weight	Artikel-Nr. Article no.
$z$	$\phi d_0$ mm	$\phi dk$ mm	$\phi d_1$ mm	kg		$\phi d_1$ mm	kg		$\phi d_1$ mm	kg	
8	99,55	115,00	20	1,00	011-038-008	25	2,31	012-038-008	25	3,67	013-038-008
9	111,40	126,40	20	1,32	011-038-009	25	3,18	012-038-009	25	5,10	013-038-009
10	123,29	138,00	20	1,70	011-038-010	25	4,19	012-038-010	25	6,75	013-038-010
11	135,21	150,00	20	2,07	011-038-011	25	5,33	012-038-011	25	8,42	013-038-011
12	147,22	162,00	20	2,53	011-038-012	25	6,59	012-038-012	25	10,50	013-038-012
13	159,18	174,20	20	3,03	011-038-013	25	7,99	012-038-013	25	12,81	013-038-013
14	171,22	186,20	20	3,58	011-038-014	25	9,52	012-038-014	25	15,33	013-038-014
15	183,26	198,20	20	4,16	011-038-015	25	11,18	012-038-015	25	18,08	013-038-015
16	195,30	210,30	25	4,80	011-038-016	25	12,85	012-038-016	25	21,04	013-038-016
17	207,34	222,30	25	5,47	011-038-017	25	14,77	012-038-017	25	24,22	013-038-017
18	219,42	234,30	25	6,19	011-038-018	25	16,82	012-038-018	25	27,61	013-038-018
19	231,49	246,50	25	6,95	011-038-019	25	19,00	012-038-019	25	31,23	013-038-019
20	243,57	258,60	25	7,76	011-038-020	25	21,31	012-038-020	25	35,80	013-038-020
21	255,65	270,60	25	8,57	011-038-021	25	23,61	012-038-021	30	38,60	013-038-021
22	267,73	282,70	25	9,46	011-038-022	25	25,90	012-038-022	30	42,87	013-038-022
23	279,80	294,80	25	10,40	011-038-023	25	28,29	012-038-023	30	47,36	013-038-023
24	291,88	306,80	25	12,57	011-038-024	25	30,78	012-038-024	30	52,1	013-038-024
25	304,00	319,00	25	13,63	011-038-025	25	33,40	012-038-025	30	57,0	013-038-025
26	316,08	331,00	30	14,74	011-038-026	30	36,10	012-038-026	30	62,1	013-038-026
27	328,19	343,20	30	15,89	011-038-027	30	41,77	012-038-027	30	67,5	013-038-027
28	340,27	355,20	30	17,08	011-038-028	30	44,90	012-038-028	30	75,0	013-038-028
29	352,38	367,30	30	18,32	011-038-029	30	48,16	012-038-029	30	80,5	013-038-029
30	364,50	379,50	30	19,60	011-038-030	30	51,5	012-038-030	40	86,1	013-038-030
31	376,62	391,60	30	20,93	011-038-031	40	55,0	012-038-031	40	91,9	013-038-031
32	388,69	403,70	30	22,29	011-038-032	40	58,6	012-038-032	40	97,9	013-038-032
33	400,81	415,80	30	23,70	011-038-033	40	62,3	012-038-033	40	104,1	013-038-033
34	412,93	427,80	30	25,16	011-038-034	40	66,1	012-038-034	40	110,5	013-038-034
35	425,04	440,00	30	26,66	011-038-035	40	70,1	012-038-035	40	117,1	013-038-035
36	437,16	452,00	30	28,20	011-038-036	40	75,8	012-038-036	40	123,9	013-038-036
37	449,26	470,00	30	29,78	011-038-037	40	80,1	012-038-037	-	-	-
38	461,39	476,20	30	31,42	011-038-038	40	84,5	012-038-038	40	141,1	013-038-038
39	473,49	495,00	30	33,09	011-038-039	40	88,9	012-038-039	-	-	-

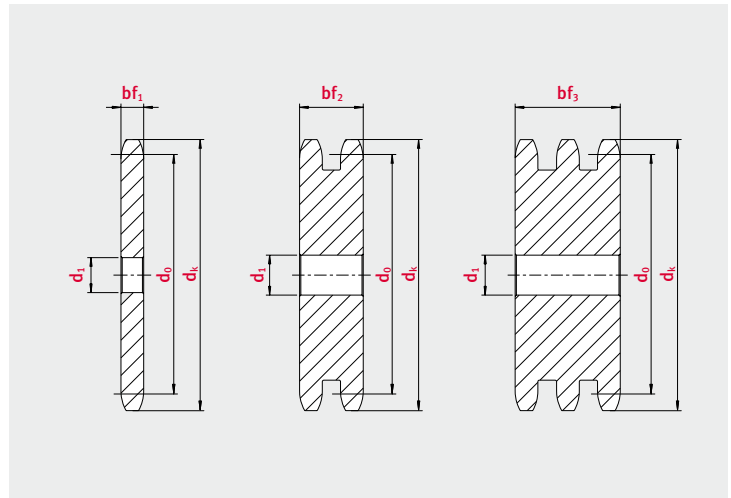


Zähnezahl Teeth	Teilkreis Pitch circle	Kopfkreis Tip circle	Simplex (24B-1)			Duplex (24B-2)			Triplex (24B-3)		
			Vorbohrung Pilot bore	Gewicht Weight	Artikel-Nr. Article no.	Vorbohrung Pilot bore	Gewicht Weight	Artikel-Nr. Article no.	Vorbohrung Pilot bore	Gewicht Weight	Artikel-Nr. Article no.
z	ø d0 mm	ø dk mm	ø d1 mm	kg		ø d1 mm	kg		ø d1 mm	kg	
40	485,62	500,60	30	34,80	011-038-040	40	94,6	012-038-040	40	159,8	013-038-040
41	497,72	519,00	30	36,56	011-038-041	-	-	-	-	-	-
42	509,85	524,70	30	38,36	011-038-042	40	104,3	012-038-042	40	176,2	013-038-042
43	521,97	536,80	30	40,21	011-038-043	-	-	-	40	184,6	013-038-043
44	534,07	556,00	30	42,10	011-038-044	40	114,4	012-038-044	-	-	-
45	546,20	561,20	30	44,03	011-038-045	40	119,7	012-038-045	40	202,2	013-038-045
46	558,32	573,30	30	46,01	011-038-046	40	125,1	012-038-046	40	211,3	013-038-046
47	570,42	592,00	30	48,02	011-038-047	40	130,6	012-038-047	-	-	-
48	582,55	597,40	30	50,1	011-038-048	40	139,2	012-038-048	40	230,0	013-038-048
49	594,66	616,00	30	52,2	011-038-049	-	-	-	-	-	-
50	606,78	621,70	30	53,3	011-038-050	40	151,0	012-038-050	40	255,0	013-038-050
51	618,90	641,00	30	55,4	011-038-051	-	-	-	-	-	-
52	631,02	653,00	30	57,6	011-038-052	40	163,3	012-038-052	-	-	-
53	643,14	665,00	30	59,8	011-038-053	-	-	-	-	-	-
54	655,26	670,20	30	62,1	011-038-054	-	-	-	-	-	-
55	667,40	682,30	30	64,4	011-038-055	40	182,7	012-038-055	40	308,5	013-038-055
56	679,51	701,00	30	66,8	011-038-056	-	-	-	-	-	-
57	691,73	706,50	30	69,2	011-038-057	40	198,3	012-038-057	40	331,4	013-038-057
58	703,75	726,00	30	71,6	011-038-058	-	-	-	-	-	-
59	715,87	738,00	30	74,1	011-038-059	-	-	-	-	-	-
60	727,97	742,80	30	76,7	011-038-060	40	219,7	012-038-060	40	367,0	013-038-060
62	752,23	774,00	40	81,9	011-038-062	-	-	-	-	-	-
64	776,48	793,50	40	87,2	011-038-064	-	-	-	-	-	-
65	788,59	803,40	40	90,0	011-038-065	40	260,5	012-038-065	40	430,7	013-038-065
66	800,72	823,00	40	92,7	011-038-066	-	-	-	-	-	-
68	824,97	847,00	40	98,5	011-038-068	-	-	-	-	-	-
70	849,22	871,00	40	104,3	011-038-070	-	-	-	40	504,8	013-038-070
72	873,48	890,50	40	110,4	011-038-072	-	-	-	-	-	-
75	909,83	926,50	40	119,8	011-038-075	-	-	-	-	-	-
76	921,98	936,90	40	123,0	011-038-076	40	358,1	012-038-076	40	595,0	013-038-076
80	970,44	987,50	40	136,2	011-038-080	-	-	-	-	-	-
85	1031,10	1048,00	40	153,8	011-038-085	-	-	-	-	-	-
95	1152,33	1167,30	40	192,1	011-038-095	40	585,7	012-038-095	40	929,6	013-038-095



**28B** Kettenradscheiben nach ISO 606  
Plate wheels according to ISO 606

Teilung Pitch	<b>44,5 mm</b>	Zahnbreite Simplex $bf_1$ Tooth width simplex	<b>29,4 mm</b>
Lichte Weite Inner width	<b>31,0 mm</b>	Zahnbreite Duplex $bf_2$ Tooth width duplex	<b>88,4 mm</b>
Rollen $\phi$ Roller- $\phi$	<b>27,9 mm</b>	Zahnbreite Triplex $bf_3$ Tooth width triplex	<b>148,0 mm</b>

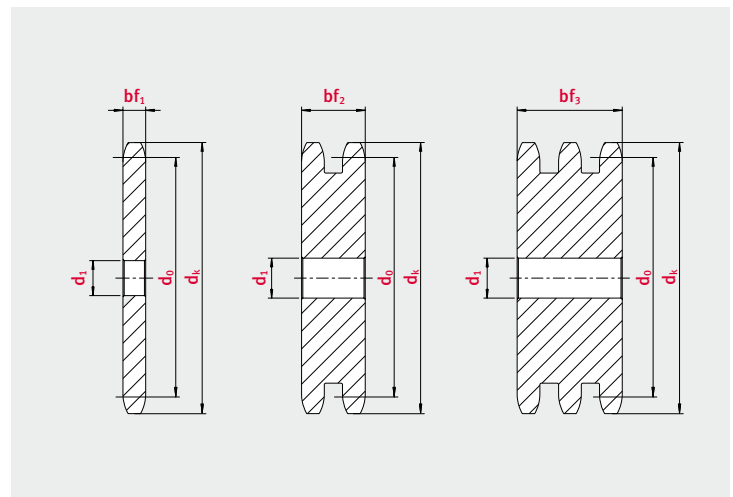


Zähnezahl Teeth	Teilkreis Pitch circle	Kopfkreis Tip circle	Simplex (28B-1)			Duplex (28B-2)			Triplex (28B-3)		
			Vorbohrung Pilot bore	Gewicht Weight	Artikel-Nr. Article no.	Vorbohrung Pilot bore	Gewicht Weight	Artikel-Nr. Article no.	Vorbohrung Pilot bore	Gewicht Weight	Artikel-Nr. Article no.
z	$\phi d_0$ mm	$\phi dk$ mm	$\phi d_1$ mm	kg	Article no.	$\phi d_1$ mm	kg	Article no.	$\phi d_1$ mm	kg	Article no.
8	116,15	132,00	25	1,71	011-044-008	25	4,0	012-044-008	25	6,39	013-044-008
9	129,96	148,40	25	2,26	011-044-009	25	5,5	012-044-009	25	8,8	013-044-009
10	143,85	162,30	25	2,88	011-044-010	25	7,2	012-044-010	25	11,6	013-044-010
11	157,77	176,30	25	3,93	011-044-011	25	8,9	012-044-011	30	14,4	013-044-011
12	171,74	189,30	25	4,66	011-044-012	25	11,2	012-044-012	30	18,0	013-044-012
13	185,75	204,20	25	5,46	011-044-013	25	13,0	012-044-013	30	21,8	013-044-013
14	199,76	218,20	25	6,31	011-044-014	25	16,2	012-044-014	30	26,1	013-044-014
15	213,79	232,30	25	7,23	011-044-015	25	18,5	012-044-015	30	30,6	013-044-015
16	227,84	246,30	30	8,21	011-044-016	30	21,0	012-044-016	30	35,6	013-044-016
17	241,90	260,00	30	9,26	011-044-017	30	23,7	012-044-017	30	40,9	013-044-017
18	255,98	274,00	30	10,37	011-044-018	30	26,6	012-044-018	30	46,6	013-044-018
19	270,06	289,00	30	11,54	011-044-019	30	31,2	012-044-019	30	52,6	013-044-019
20	284,15	303,00	30	12,78	011-044-020	30	34,5	012-044-020	30	59,1	013-044-020
21	298,24	317,00	30	14,08	011-044-021	30	40,0	012-044-021	30	65,2	013-044-021
22	312,34	331,00	30	15,45	011-044-022	30	44,3	012-044-022	30	70,7	013-044-022
23	326,44	345,00	30	16,87	011-044-023	30	48,8	012-044-023	30	79,9	013-044-023
24	340,55	359,00	30	18,37	011-044-024	30	49,6	012-044-024	30	84,1	013-044-024
25	354,66	373,00	30	19,92	011-044-025	30	58,5	012-044-025	40	96,0	013-044-025
26	368,77	387,00	30	21,54	011-044-026	30	63,3	012-044-026	40	101,0	013-044-026
27	382,88	401,00	30	23,22	011-044-027	30	67,5	012-044-027	40	108,9	013-044-027
28	397,00	416,00	30	24,97	011-044-028	30	74,3	012-044-028	40	117,1	013-044-028
29	411,12	430,00	30	26,77	011-044-029	30	86,2	012-044-029	-	-	-
30	425,24	444,00	30	28,65	011-044-030	30	90,0	012-044-030	40	142,7	013-044-030
31	439,37	464,00	30	30,58	011-044-031	-	-	-	-	-	-
32	453,49	478,00	30	33,32	011-044-032	-	-	-	-	-	-
33	467,62	492,00	30	39,37	011-044-033	-	-	-	-	-	-
34	481,75	506,00	30	41,78	011-044-034	-	-	-	-	-	-
35	495,88	514,00	30	44,27	011-044-035	30	122,5	012-044-035	40	200,5	013-044-035
36	510,01	535,00	30	44,49	011-044-036	-	-	-	-	-	-
37	524,14	549,00	30	46,99	011-044-037	-	-	-	-	-	-
38	538,27	557,00	30	49,56	011-044-038	30	144,3	012-044-038	40	233,7	013-044-038
40	566,54	585,00	30	54,9	011-044-040	30	159,9	012-044-040	40	264,7	013-044-040
45	637,22	656,00	30	69,5	011-044-045	30	202,3	012-044-045	40	334,9	013-044-045
57	806,90	825,00	40	113,7	011-044-057	40	332,5	012-044-057	40	537,1	013-044-057
76	1075,62	1095,00	40	203,9	011-044-076	40	601,4	012-044-076	-	-	-

**32B****Kettenradscheiben nach ISO 606**

Plate wheels according to ISO 606

Teilung Pitch	<b>50,8 mm</b>	Zahnbreite Simplex $bf_1$ Tooth width simplex	<b>29,4 mm</b>
Lichte Weite Inner width	<b>30,99</b>	Zahnbreite Duplex $bf_2$ Tooth width duplex	<b>87,4 mm</b>
Rollen $\phi$ Roller- $\phi$	<b>29,21</b>	Zahnbreite Triplex $bf_3$ Tooth width triplex	<b>146 mm</b>

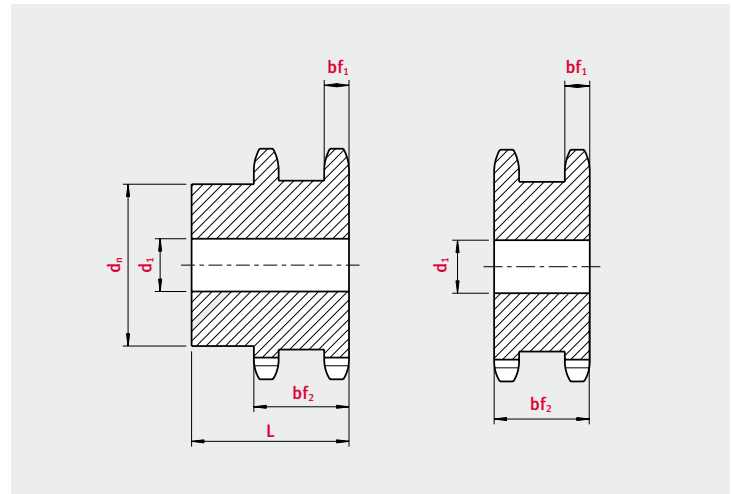
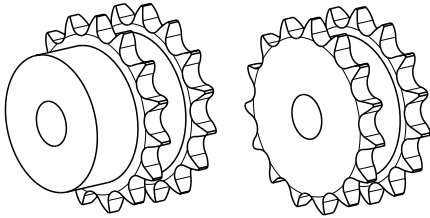


Zähnezahl Teeth	Teilkreis Pitch circle	Kopfkreis Tip circle	Simplex (32B-1)			Duplex (32B-2)			Triplex (32B-3)		
			Vorbohrung Pilot bore	Gewicht Weight	Artikel-Nr. Article no.	Vorbohrung Pilot bore	Gewicht Weight	Artikel-Nr. Article no.	Vorbohrung Pilot bore	Gewicht Weight	Artikel-Nr. Article no.
z	$\phi d_0$ mm	$\phi dk$ mm	$\phi d_1$ mm	kg	Article no.	$\phi d_1$ mm	kg	Article no.	$\phi d_1$ mm	kg	Article no.
8	132,74	153,20	25	2,27	011-050-008	25	5,5	012-050-008	25	8,8	013-050-008
9	148,54	169,00	25	2,99	011-050-009	25	7,5	012-050-009	25	12,0	013-050-009
10	164,39	185,00	25	3,81	011-050-010	25	9,7	012-050-010	25	15,6	013-050-010
11	181,31	200,80	30	4,67	011-050-011	30	11,9	012-050-011	30	19,2	013-050-011
12	196,29	216,80	30	5,67	011-050-012	30	14,6	012-050-012	30	23,8	013-050-012
13	212,29	232,80	30	6,77	011-050-013	30	17,7	012-050-013	30	28,8	013-050-013
14	228,29	248,80	30	7,97	011-050-014	30	21,1	012-050-014	30	34,4	013-050-014
15	244,30	264,80	30	9,26	011-050-015	30	24,7	012-050-015	30	40,3	013-050-015
16	260,40	280,90	30	10,64	011-050-016	30	28,4	012-050-016	30	46,5	013-050-016
17	276,46	296,90	30	12,12	011-050-017	30	32,6	012-050-017	30	53,4	013-050-017
18	292,55	313,00	30	13,69	011-050-018	30	37,1	012-050-018	30	60,8	013-050-018
19	308,66	329,10	30	15,36	011-050-019	30	41,8	012-050-019	30	68,7	013-050-019
20	324,71	345,20	30	16,99	011-050-020	30	46,8	012-050-020	30	77,1	013-050-020
21	340,82	361,30	30	18,85	011-050-021	30	52,1	012-050-021	40	85,8	013-050-021
22	356,98	377,50	30	20,80	011-050-022	30	57,7	012-050-022	40	97,9	013-050-022
23	373,08	393,60	30	22,80	011-050-023	30	63,6	012-050-023	40	104,9	013-050-023
24	389,18	409,70	30	25,99	011-050-024	30	69,8	012-050-024	40	116,4	013-050-024
25	405,33	425,80	30	27,23	011-050-025	30	76,2	012-050-025	40	126,3	013-050-025
26	421,44	441,90	30	29,56	011-050-026	30	82,9	012-050-026	40	136,5	013-050-026
27	437,59	458,10	30	32,50	011-050-027	30	94,3	012-050-027	40	147,2	013-050-027
28	453,69	474,20	30	34,50	011-050-028	30	97,3	012-050-028	40	158,2	013-050-028
29	469,85	490,00	30	36,45	011-050-029	-	-	-	-	-	-
30	486,00	506,50	30	39,80	011-050-030	30	112,7	012-050-030	40	186,4	013-050-030
32	518,28	546,00	30	45,54	011-050-032	-	-	-	-	-	-
35	566,72	595,00	30	54,8	011-050-035	30	156,2	012-050-035	40	258,7	013-050-035
38	615,17	644,00	30	64,9	011-050-038	30	186,4	012-050-038	40	307,7	013-050-038
40	647,47	676,00	40	72,2	011-050-040	40	206,4	012-050-040	40	322,4	013-050-040
45	728,25	757,00	40	91,8	011-050-045	40	261,2	012-050-045	40	438,6	013-050-045
50	809,04	831,80	40	114,0	011-050-050	40	328,9	012-050-050	40	549,3	013-050-050
57	922,16	945,00	40	148,9	011-050-057	40	431,3	012-050-057	40	716,7	013-050-057
76	1229,27	1252,00	40	267,2	011-050-076	40	757,8	012-050-076	-	-	-

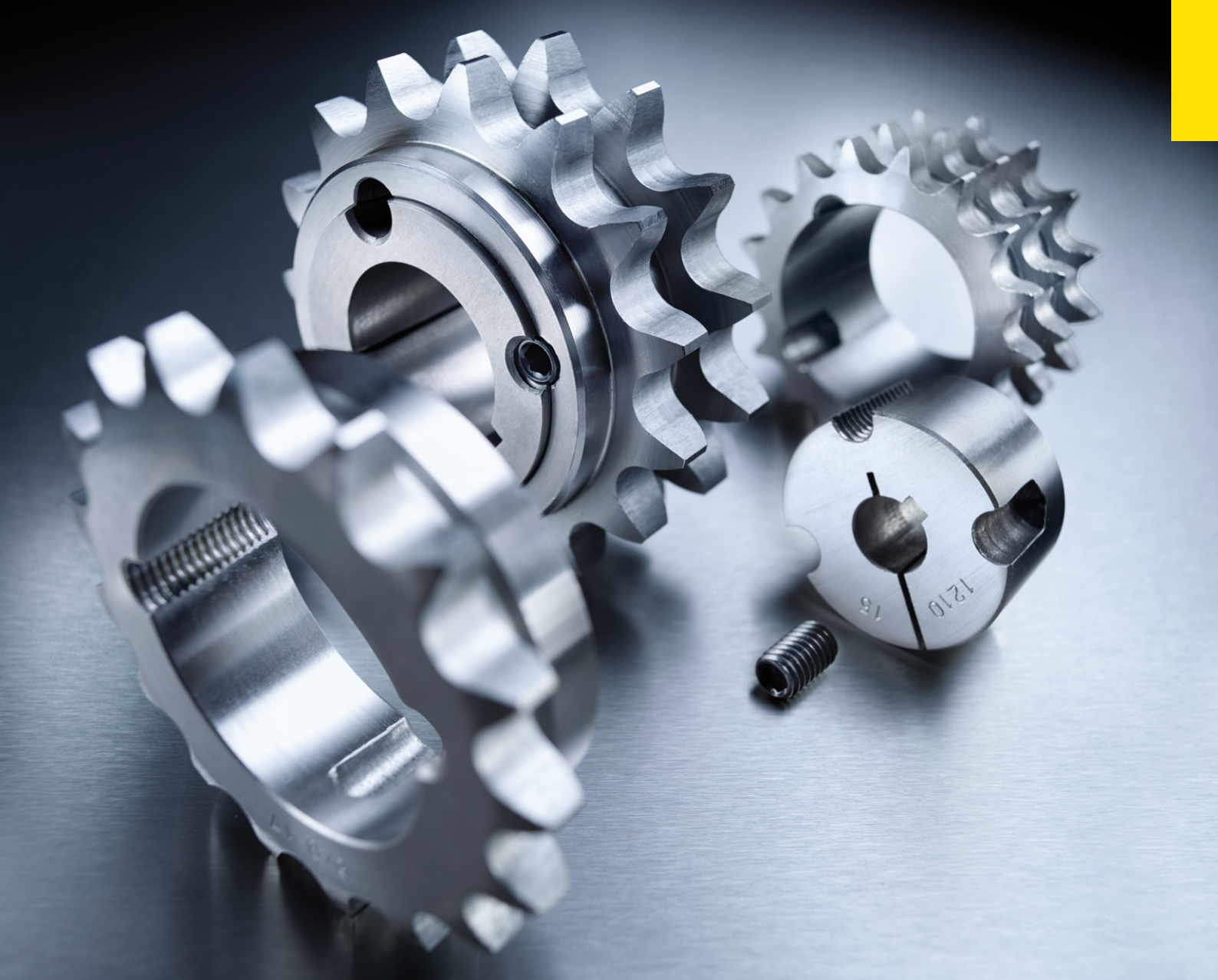


## Kettenräder und Kettenradscheiben für Stauförderketten und Doppel-Kettenräder

Sprockets and plate wheels for accumulation  
chains and Duplex sprockets



Kettentyp	Zähnezahl	Kopfkreis	Teilkreis	Zahnbreite	Gesamt- zahnbreite	Nabendurchmesser	Nabenlänge	Vorbohrung
Chain type	Teeth	Tip circle	Pitch circle	Tooth width	Total tooth width	Hub diameter	Hub length	Pilot bore
	z	ø dk mm	ø d0 mm	bf1 mm	bf2 mm	dn mm	L mm	ø d1 mm
08B-1	15	65,5	61,09	7,0	28	46	44	15
08B-1	17	73,5	69,11	7,0	28	54	44	15
08B-1	19	81,5	77,16	7,0	28	62	44	15
08B-1	21	89,5	85,22	7,0	28	70	44	15
10B-1	15	83,0	76,36	9,0	36	59	53	20
10B-1	17	93,0	86,39	9,0	36	69	53	20
10B-1	19	103,0	96,45	9,0	36	79	53	20
12B-1	15	99,0	91,63	10,8	38	71	60	20
12B-1	17	111,5	103,67	10,8	38	83	60	20
12B-1	19	123,0	115,75	10,8	38	95	60	20
16B-1	13	116,0	106,12	15,8	55	80	80	25
16B-1	15	132,0	122,17	15,8	55	96	80	25
16B-1	17	148,0	138,22	15,8	55	112	80	25
SFK ES1-1-27-16	15	66,0	61,1	3,8	23,0	41	39	15
SFK ES1-1-27-16	17	73,6	69,11	3,8	23,0	49	39	15
SFK ES2-1-40-28	15	99,8	91,63	7,0	34,8	59	56	20
SFK ES2-1-40-28	17	111,5	103,67	7,0	34,8	71	56	20
SFK ES2-1-40-28	15	99,8	91,63	7,0	34,8	59	56	20
SFK ES2-1-40-28	17	111,5	103,67	7,0	34,8	71	56	20
SFK ES2-1-43-28	15	99,8	91,63	8,3	37,5	59	56	20
SFK ES2-1-43-28	17	111,5	103,67	8,3	37,5	71	56	20
SFK ES2-1-48-28	15	99,8	91,63	10,9	42,4	59	56	20
SFK ES2-1-48-28	17	111,5	103,67	10,9	42,4	71	56	20
SFK ESR1-3-45-17	15	66,0	61,1	6,0	33,8	40	45	15
SFK ESR1-3-45-17	17	73,6	69,11	6,0	33,8	48	45	15
SFK ESR2-3-62-28	15	99,8	91,63	11,1	50,1	59	65	20
SFK ESR2-3-62-28	17	111,5	103,67	11,1	50,1	71	65	20



## Kettenräder mit Taperlock-Spannbuchsen

Sprockets with taper-lock bushes

Taperlock-Spannbuchsen fixieren eine Nabe genau axial zentriert auf der Welle. Beim Einsatz mit Kettenrädern liegen ihre Vorteile gegenüber einer Wellen-Nabe-Verbindung mit Passfedern in der schnellen Montage und einer besseren Zentrierung.

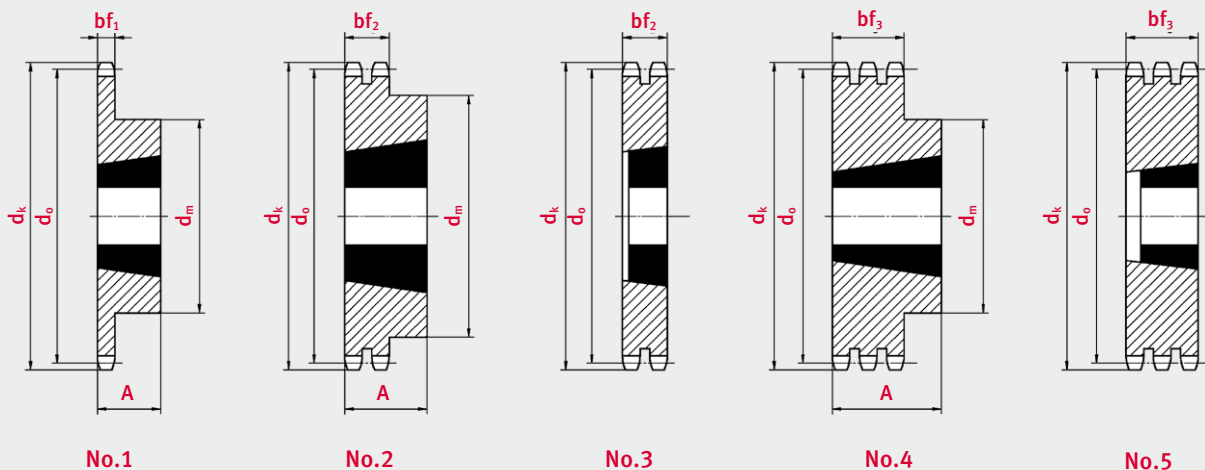
Taper lock bushes ensure that the hub is fixed precisely and axially centred on the shaft. When used with sprockets, taper-locks offer an advantage over a shaft-hub connection with keyways by allowing faster fitting and better centring.



## Kettenräder für Taperlock-Spannbuchsen

Sprockets for taper-lock bushes

Zähnezahl Teeth z	Kopfkreis- durch- messer Outer dia. ø dk	Teilkreis Pitch circle ø d0	Simplex				Duplex				Triplex			
			ø dm	A	Taperlock- Spann- buchse Taper-lock bush Ref. Nr.	Ketten- radtyp Sprocket type	ø dm	A	Taperlock- Spann- buchse Taper-lock bush Ref. Nr.	Ketten- radtyp Sprocket type	ø dm	A	Taperlock- Spann- buchse Taper-lock bush Ref. Nr.	Ketten- radtyp Sprocket type
<b>06B</b>														
17	55,5	51,83	45	22	1008	1	43	22	1008	2	-	25,6	1008	5
18	58,6	54,85	45	22	1008	1	43	22	1008	2	-	-	-	-
19	61,6	57,86	45	22	1008	1	46	22	1008	2	-	25,6	1008	5
Zahnbreite Tooth width														
Simplex bf <sub>1</sub>	<b>5,3 mm</b>													
Duplex bf <sub>2</sub>	<b>15,4 mm</b>													
Triplex bf <sub>3</sub>	<b>25,6 mm</b>													
20	64,6	60,89	46	22	1008	1	48	22	1008	2	-	-	-	-
21	67,6	63,90	46	22	1008	1	49	22	1008	2	-	25,6	1008	5
22	70,6	66,93	50	22	1108	1	52	22	1108	2	-	-	-	-
23	73,7	69,95	63	25	1210	1	59	25	1210	2	-	25,6	1210	5
24	76,7	72,97	63	25	1210	1	61	25	1210	2	-	-	-	-
25	79,7	75,99	63	25	1210	1	64	25	1210	2	-	25,6	1210	5
27	85,7	82,04	63	25	1210	1	70	25	1210	2	-	25,6	1210	5
30	94,8	91,12	63	25	1210	1	75	25	1210	2	79	38	1615	4
38	119,0	115,34	70	25	1210	1	80	25	1610	2	90	38	1615	4
<b>08B</b>														
17	74,5	69,11	60	25	1210	1	56	25	1210	2	-	34,9	1210	-
18	78,0	73,14	60	25	1210	1	60	25	1210	2	-	-	-	-
19	82,5	77,15	63	25	1210	1	62	25	1210	2	62	38	1215	4
Zahnbreite Tooth width														
Simplex bf <sub>1</sub>	<b>7,2 mm</b>													
Duplex bf <sub>2</sub>	<b>21,0 mm</b>													
Triplex bf <sub>3</sub>	<b>34,9 mm</b>													
20	86,0	81,19	71	25	1610	1	66	25	1610	2	-	-	-	-
21	90,6	85,21	71	25	1610	1	71	25	1610	2	70	38	1615	4
22	94,1	89,24	71	25	1610	1	76	25	1610	2	-	-	-	-
23	98,7	93,26	76	25	1610	1	79	25	1610	2	70	38	1615	4
24	102,1	97,29	76	25	1610	1	84	32	2012	2	-	-	-	-
25	106,7	101,32	76	25	1610	1	87	32	2012	2	-	34,9	2012	5
27	114,8	109,39	76	25	1610	1	87	32	2012	2	-	34,9	2012	5
30	126,9	121,49	90	32	2012	1	87	32	2012	2	-	34,9	2012	5
38	159,2	153,79	90	32	2012	1	102	32	2012	2	-	34,9	2012	5







## Kettenräder für Taperlock-Spannbuchsen

Sprockets for taper-lock bushes

Zähnezahl Teeth z	Kopfkreis- durch- messer Outer dia. ø dk	Teilkreis Pitch circle ø d0	Simplex				Duplex				Triplex				
			ø dm	A	Taperlock- Spann- buchse Taper-lock bush Ref. Nr.	Ketten- radtyp Sprocket type	ø dm	A	Taperlock- Spann- buchse Taper-lock bush Ref. Nr.	Ketten- radtyp Sprocket type	ø dm	A	Taperlock- Spann- buchse Taper-lock bush Ref. Nr.	Ketten- radtyp Sprocket type	
															mm
<b>10B</b>															
	14	78,2	71,34	52	22	1108	1	-	-	-	-	-	-	-	-
Zahnbreite Tooth width	15	83,2	76,35	60	25	1210	1	-	25,5	1210	3	-	42,1	1215	5
Simplex bf <sub>1</sub>	16	88,3	81,37	70	25	1210	1	-	25,5	1610	3	-	-	-	-
Duplex bf <sub>2</sub>	17	93,3	86,39	71	25	1610	1	-	25,5	1610	3	-	42,1	1215	5
Triplex bf <sub>3</sub>	18	98,3	91,42	75	25	1610	1	-	25,5	1610	3	-	-	-	-
	19	103,3	96,45	75	25	1610	1	-	25,5	1610	3	-	42,1	1615	5
	20	108,4	101,49	75	25	1610	1	-	25,5	1610	3	-	-	-	-
	21	113,4	106,52	76	25	1610	1	-	25,5	1610	3	-	42,1	1615	5
	22	118,4	111,55	76	25	1610	1	-	25,5	1610	3	-	-	-	-
	23	123,5	116,58	76	25	1610	1	-	25,5	1610	3	-	42,1	2012	5
	24	128,5	121,62	90	32	2012	1	90	32	2012	2	-	-	-	-
	25	133,6	126,66	90	32	2012	1	90	32	2012	2	105	45	2517	4
	27	143,6	136,74	90	32	2012	1	90	32	2012	2	110	45	2517	4
	30	158,8	151,87	90	32	2012	1	90	32	2012	2	120	45	2517	4
	38	199,1	192,24	100	32	2012	1	108	45	2517	2	-	-	-	-
<b>12B</b>															
Zahnbreite Tooth width	15	99,8	91,63	70	25	1610	1	71	38	1615	2	-	49,8	1615	5
Simplex bf <sub>1</sub>	16	105,8	97,65	75	25	1610	1	71	38	1615	2	-	-	-	-
Duplex bf <sub>2</sub>	17	111,9	103,67	76	25	1610	1	80	38	1615	2	-	49,8	1615	5
Triplex bf <sub>3</sub>	18	117,9	109,71	90	32	2012	1	90	32	2012	2	-	-	-	-
	19	123,9	115,73	90	32	2012	1	95	32	2012	2	-	49,8	2012	5
	20	130,0	121,78	90	32	2012	1	108	45	2517	2	-	-	-	-
	21	136,0	127,81	102	45	2517	1	108	45	2517	2	-	49,8	2517	5
	22	142,0	133,86	102	45	2517	1	108	45	2517	2	-	-	-	-
	23	148,1	139,9	108	45	2517	1	108	45	2517	2	-	49,8	2517	5
	24	154,1	145,94	108	45	2517	1	108	45	2517	2	-	-	-	-
	25	160,2	152,00	108	45	2517	1	108	45	2517	2	-	49,8	2517	5
	27	172,3	164,09	108	45	2517	1	108	45	2517	2	140	51	3020	4
	30	190,4	182,25	108	45	2517	1	108	45	2517	2	140	51	3020	4
	38	238,9	230,69	108	45	2517	1	140	51	3020	2	140	51	3020	4
<b>16B</b>															
Zahnbreite Tooth width	15	133,7	122,17	76	25	1615	1	-	47,7	2012	3	-	-	-	-
Simplex bf <sub>1</sub>	16	141,8	130,20	90	32	2012	1	-	47,7	2517	3	-	-	-	-
Duplex bf <sub>2</sub>	17	149,8	138,22	90	32	2012	1	-	47,7	2517	3	-	79,6	2517	5
Triplex bf <sub>3</sub>	18	157,8	146,28	108	45	2517	1	-	47,7	2517	3	-	-	-	-
	19	165,9	154,33	108	45	2517	1	-	47,7	2517	3	-	79,6	3030	5
	20	173,9	162,38	108	45	2517	1	-	47,7	2517	3	-	-	-	-
	21	182,0	170,43	110	45	2517	1	140	51	3020	2	-	79,6	3030	5
	22	190,1	178,48	110	45	2517	1	140	51	3020	-	-	-	-	-
	23	198,1	186,53	110	45	2517	1	140	51	3020	2	159	89	3535	4
	24	206,2	194,59	110	45	2517	1	140	51	20	-	-	-	-	-
	25	214,2	202,66	110	45	2517	1	140	51	3020	2	175	89	3535	4
	27	230,4	218,79	110	45	2517	1	140	51	3020	2	175	89	3535	4
	30	254,6	243,00	140	51	2517	1	140	76	3030	2	175	89	3535	4
	38	319,2	307,59	140	51	3020	-	160	76	3030	-	178	89	3535	-





## Systeme zur Momentübertragung

Couplings and torque limiters

Um einen Kettentrieb optimal abzustimmen, ist neben einer optimalen Ketten- und Kettenradauswahl, auch der Einsatz weiterer Antriebskomponenten entscheidend. iwis liefert das entsprechende Portfolio.

An optimum chain drive is only achieved if all additional components are perfectly harmonised with the selected chains and sprockets. iwis supplies a large range of equipment to fulfil this requirement.



## Kettenspannräder mit Kugellager

Chain tensioning wheels with ball bearings

Kettenabmessungen Chain dimensions			Kettenradabmessungen Sprocket dimensions					Kugellagerabmessungen Ball bearing dimensions			Gewicht Weight kg
Artikelnummer Article no.	ISO Standard	Teilung Pitch	Zähnezahl Teeth	Teilkreis Pitch circle	Außen- Outer dia.	Zahnbreite Tooth width	Innen ø Inner bore	Außen ø Outer dia.	Außenringbreite Width of outer ring	Innenringbreite Width of inner ring	
		<b>p</b> mm	<b>z</b>	<b>ø d0</b> mm	<b>ø dk</b> mm	<b>B</b> mm	<b>ø d1</b> mm	<b>ø d2</b> mm	<b>B1</b> mm	<b>B2</b> mm	
051-009-021	06 B-1	9,525	21	63,9	68	5,3	16.2 0/+0.1	40	18,3	12	0,15
051-012-016	08 B-1	12,700	16	65,10	69,5	7,2	16.2 0/+0.1	40	18,3	12	0,17
051-012-018	08 B-1	12,700	18	73,14	77,8	7,2	16.2 0/+0.1	40	18,3	12	0,22
051-015-014	10 B-1	15,875	14	71,34	78,0	9,1	16.2 0/+0.1	40	18,3	12	0,26
051-015-017	10 B-1	15,875	17	86,3	93	9,1	16.2 0/+0.1	40	18,3	12	0,36
051-019-013	12 B-1	19,050	13	75,59	87,5	11,1	16.2 0/+0.1	40	18,3	12	0,42
051-019-015	128-1	19,050	15	91,63	99,8	11,1	16.2 0/+0.1	40	18,3	12	0,48
051-025-012	16 B-1	25,400	12	98,14	109	16,2	20	47	17,7	14	0,72
051-031-013	20 B-1	31,75	13	132,65	147,8	18,5	25	52	21	15	1,64

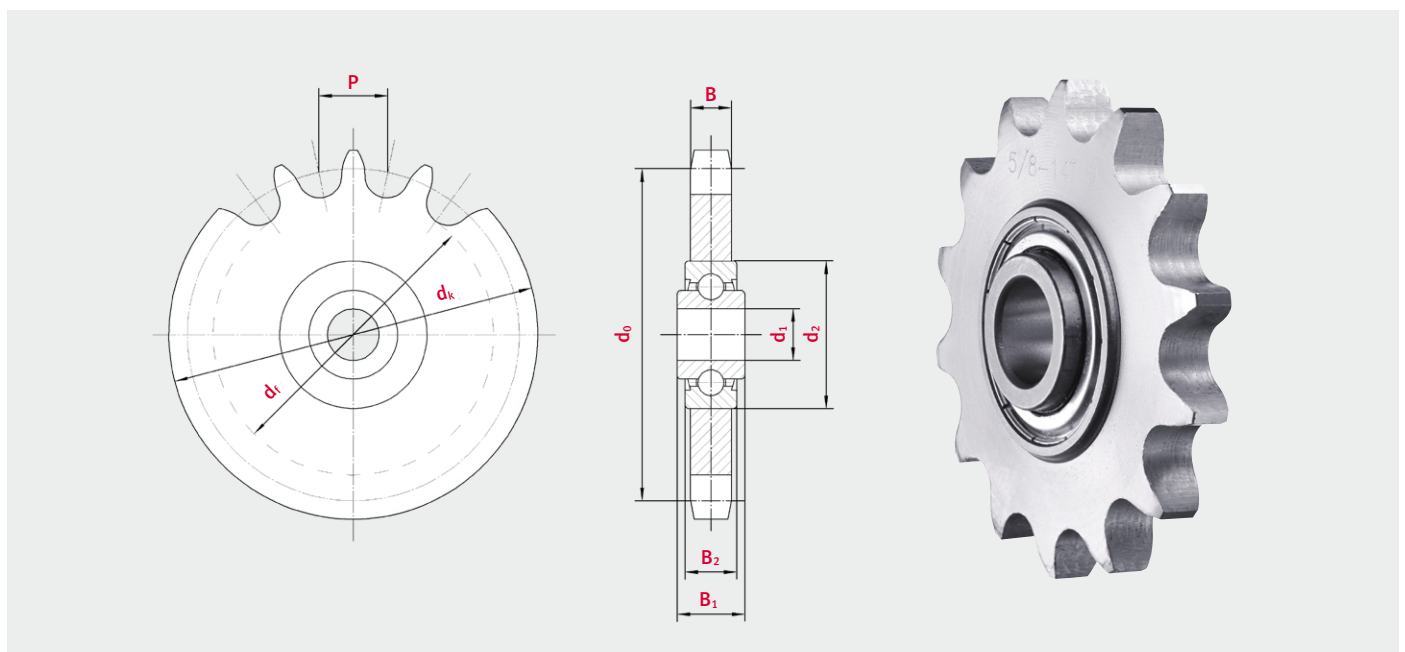
Kettenspannräder für Duplex-Rollenketten sowie für Rollenketten nach ANSI-Norm (DIN 8188) auf Anfrage lieferbar.  
Chain tensioning wheels for duplex roller chains or chains according to ANSI standards upon request.

Alle Kettenspannräder werden als Set mit eingebautem Kugellager geliefert. Die Kugellager sind beiderseits abgedichtet, lebensdauer-geschmiert und somit wartungsfrei.

All chain tensioning wheels are supplied as a set with built-in ball bearings. The bearings are sealed on both sides and lubricated for life, so thus maintenance-free.

Der breite Innenring ermöglicht eine einwandfreie Montage ohne Distanzringe. Kugellager und Kettenrad sind durch einen Preßsitz sicher und dauerhaft verbunden. Das Kettenrad ist aus Stahl mit einer Festigkeit von 490-600 N/mm<sup>2</sup>.

The broad inner race allows a problem-free installation without spacer rings. The press fit of the ball bearing and chain sprocket ensures that these are reliably and permanently connected. The sprocket is made of steel with a strength of 490-600 N/mm<sup>2</sup>.





## iwis-Spannbox

### iwis Tensioning Box

Rollenkette Roller chain ISO 606		Spanndruck Tensioning pres- N	Einfach Simplex			Zweifach Duplex			Gewicht Weight kg
			A mm	B mm	Gewicht Weight kg	Spanndruck Tensioning pres- N	A mm	B mm	
05 B	-	60	25	2,8	0,23	-	-	-	-
06 B	ANSI 35	60	25	4,5	0,23	60	25	4,5	0,23
08 B	ANSI 40	60	25	7,5	0,23	120	25	7,4	0,24
10 B	ANSI 50	60	25	9,3	0,24	120	25	8,1	0,24
12 B	ANSI 60	120	25	11,5	0,24	200	25	7,8	0,25
16 B	-	200	40	16,8	0,24	-	-	-	-

Der Spanndruck der iwis-Spannbox wird über eine rücklaufgedämpfte Gasdruckfeder über den Gleitschuh auf die Kette übertragen. Durch die Anwendung der bekannten Gasdruckfeder mit Rücklaufdämpfung wird ein gleichbleibender Spanndruck über den gesamten Spannweg erzielt. Dieser entscheidende Vorteil gegenüber den Kettenspannern bisheriger Bauart mit Spiralfedern (stark abfallende Federkennlinie), garantiert einen weitgehend vibrationsfreien Kettentrieb.

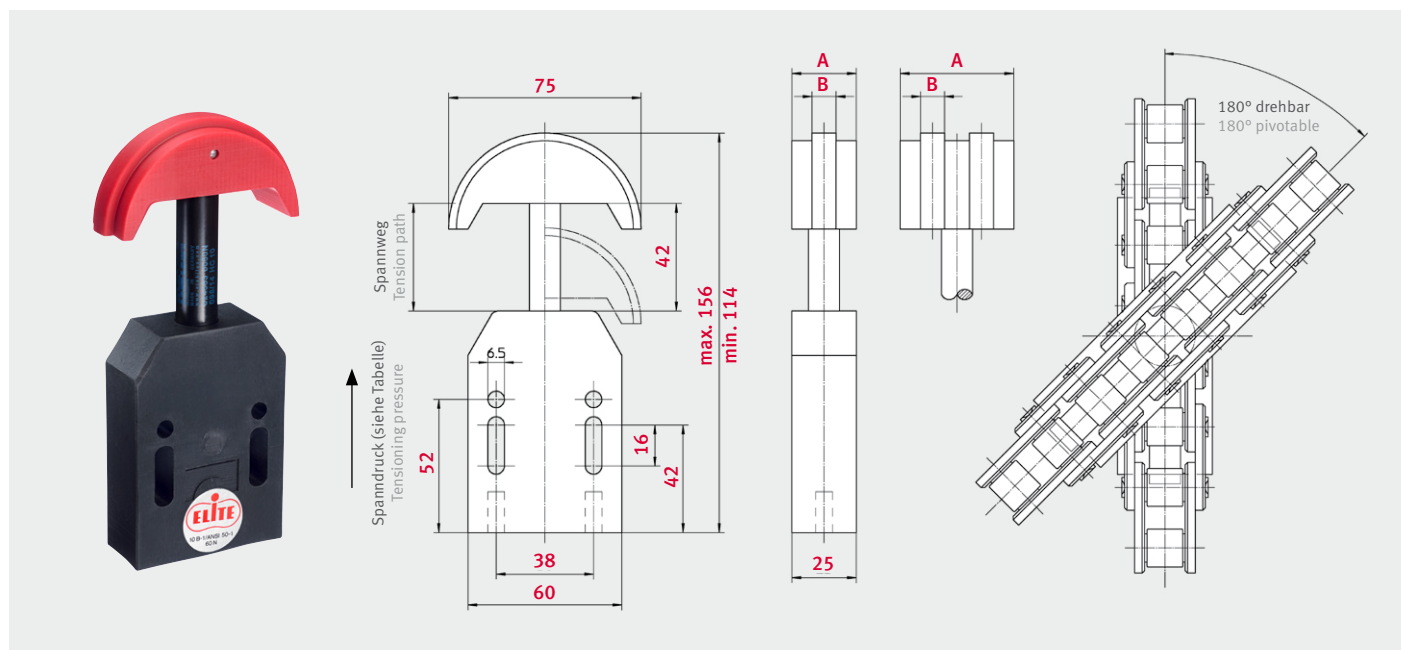
The tensioning pressure of the newly developed chain tensioner is transferred via the sliding pad to the chain by means of a recoil-attenuated gas-filled spring device. By using the familiar gas-filled spring device with recoil attenuation a consistent tensioning pressure is attained along the entire tension path. This key advantage compared with the previous design of chain tensioners with a flat spiral spring (sharply falling spring characteristic), guarantees an almost vibration-free chain drive.

#### Vorteile:

- Gleichbleibender Spanndruck über den gesamten Spannweg
- Schwingungs- und geräuschkämpfend
- Niedriger Reibungskoeffizient
- Verschleissfest
- Selbstschmierend
- Einsatzmöglichkeit von -30 bis +80°C

#### Advantages:

- Consistent tensioning pressure along the entire tensioning path
- Vibration and noise attenuating
- Low coefficient of friction
- Wear-resistant
- Self-lubricating
- Range of application from -30 to +80°C





## Kettenspanner für Rollenketten nach ISO 606 (DIN 8187)

Chain tensioners for roller chains according to ISO 606

Bestell-Nr. Ref. no.	Kettentyp Chain no.	F in N	S max.	Zähnezahl Teeth	Teilkreis Pitch circle ø	D mm	E mm	G mm	H mm	J mm	K mm	ØN mm	O mm	R von - bis up - to	U mm	V mm	W mm	Gewicht Weight in kg
<b>für Einfach-Rollenketten / for Simplex roller chains</b>																		
Sp 91	06 B 1	0-300	50	15	45,8	58	78	6	M 10	100	30	35	10,5	34 - 55	23	82	M 10	0,75
Sp 121	08 B 1	0-300	50	15	61,1	58	78	6	M 10	100	30	35	10,5	34 - 55	23	82	M 10	0,8
Sp 151	10 B-1	0-900	65	15	76,4	78	107	7	M 12	130	50	49	15	42 - 80	27	115	M 12	2,05
Sp 191	12 B-1	0-900	65	15	91,6	78	107	7	M 12	130	50	49	15	42 - 80	27	115	M 12	2,25
Sp 251	16 B-1	0-1400	87,5	13	106,1	95	140	10	M 16	175	60	66	15	60 - 100	40	153	M 20	4,8
Sp 311	20 B 1	0-2300	112,5	13	132,7	115	200	12	M 20	225	70	80	18	105 - 142	100	213	M 20	8,4

**Die Lebensdauer eines Kettentriebes wird durch einen Kettenspanner um ca. 30% verlängert.**

Der Spanner ist für jede Kettenlaufrichtung verwendbar. Er kann überall montiert werden. Die Anbringung ist sehr einfach. Eine Wartung ist überflüssig. Innerhalb des gegebenen Spannungsbereiches erfolgt die Nachspannung selbsttätig.

### Montage

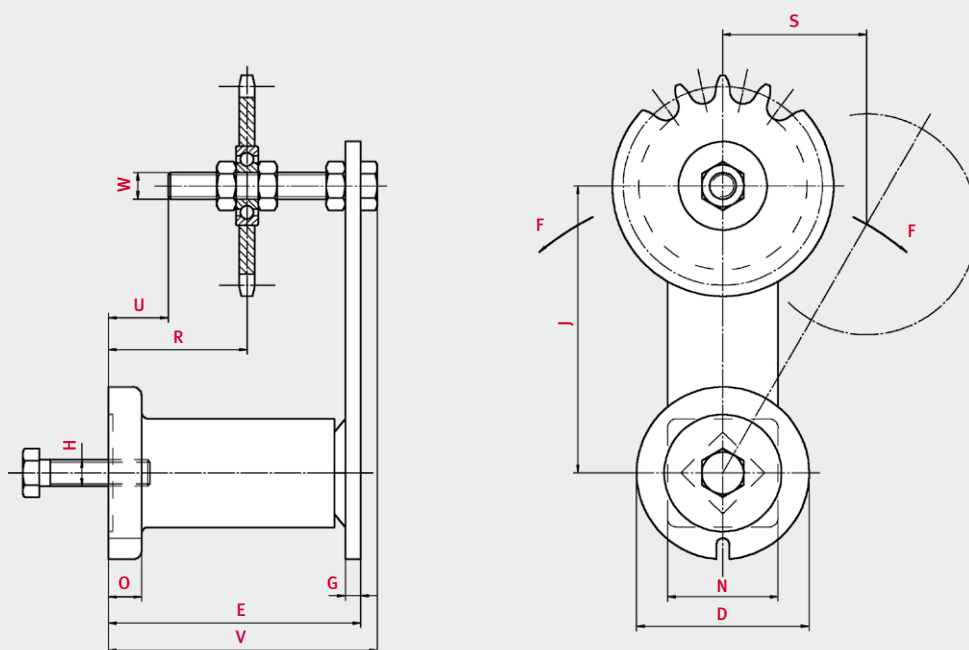
Der Kettenspanner wird immer im losen Trumm und nach Möglichkeit so eingebaut, dass die Spannrichtung entgegen dem Gewindevorlauf der Schraube „H“ liegt. Die Anbringung erfolgt, indem man ein Durchgangsloch im Maschinenteil oder in einer zu schaffenden Konsole vorsieht. Die Gegenfläche des Flansches „D“ soll plan sein, um einer Lockerung des Spanners vorzubeugen.

**The service life of a chain drive is prolonged by around 30 % by equipping it with a chain tensioner.**

The chain tensioner can be used for any running direction. It can be fitted anywhere. It is easy to attach. No maintenance is required. Adjustment is automatically ensured within the given tension range.

### Installation

The chain tensioner is always installed within the loose strand and if possible, in such a way that the tensioning direction runs against the thread course of bolt „H“. It is attached by making a through hole in the machine part or in a bracket that is to be constructed. The opposite surface of flange „D“ should be flat to prevent the tensioner from becoming loose.





## Kettenspanner für Rollenketten nach ISO 606 (DIN 8187)

Chain tensioners for roller chains according to ISO 606

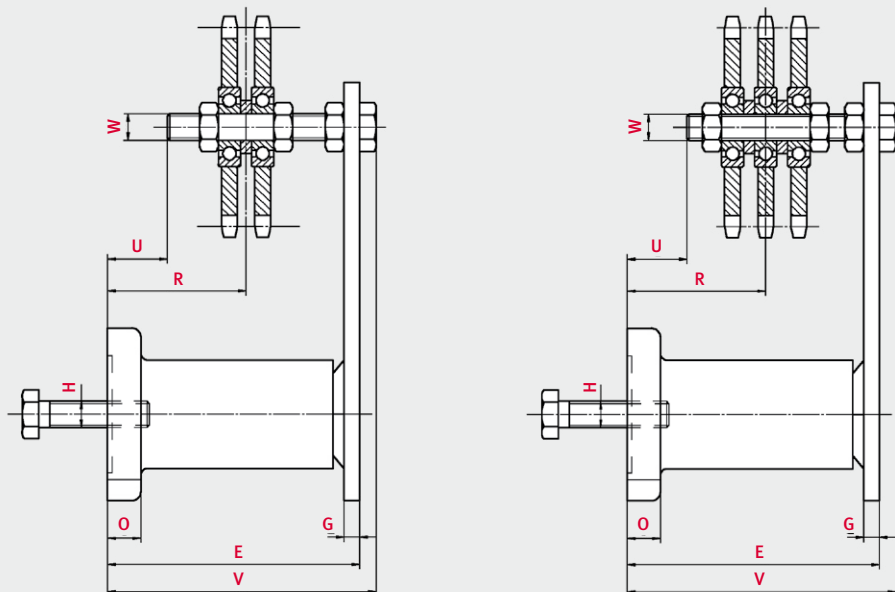
Bestell-Nr. Ref. no.	Kettentyp Chain no.	F in N	S max.	Zähnezahl Teeth	Teilkreis Pitch circle ø	D mm	E mm	G mm	H mm	J mm	K mm	ØN mm	O mm	R von - bis up - to	U mm	V mm	W mm	Gewicht Weight in kg
<b>für Zweifach-Rollenketten / for Duplex roller chains</b>																		
Sp 92	06 B 2	0-300	50	15	45,8	58	78	6	M 10	100	30	35	10,5	39 - 50	23	82	M 10	0,8
Sp 122	08 B 2	0-300	50	15	61,1	58	78	6	M 10	100	30	35	10,5	41 - 48	23	82	M 10	0,95
Sp 152	10B 2	0-900	65	15	76,4	78	107	7	M 12	130	50	49	15	50 - 71	27	115	M 12	2,3
Sp 192	12 B-2	0-900	65	15	91,6	78	107	7	M 12	130	50	49	15	51 - 70	27	115	M 12	2,75
Sp 252	16 B-2	0-1400	87,5	13	106,1	95	140	10	M 16	175	60	66	15	56 - 85	20	153	M 20	5,65
Sp 312	20 B-2	0-2300	112,5	13	132,7	115	200	12	M 20	225	70	80	18	108 - 140	70	210	M 20	10
<b>für Dreifach-Rollenketten / for Triplex roller chains</b>																		
Sp 93	06 B-3	0-300	50	15	45,8	58	78	6	M 10	100	30	35	10,5	30 - 45	8	82	M 10	0,85
Sp 123	08 B 3	0-900	65	15	61,1	78	107	7	M 12	130	50	49	15	56 - 66	27	115	M 12	2,2
Sp 153	10B 3	0-900	65	15	76,4	78	107	7	M 12	130	50	49	15	57 - 64	27	115	M 12	2,6
Sp 193	12 B-3	0-1400	87,5	15	91,6	95	140	10	M 16	175	60	66	15	60 - 81	20	153	M 20	5,1
Sp 253	16 B-3	0-2300	112,5	13	106,1	115	200	12	M 20	225	60	80	18	92 - 12	40	210	M 20	9,3
Sp 313	20 B-3	0-2300	112,5	13	132,7	115	200	12	M 20	225	70	80	18	98 - 122	40	210	M 20	11,6

Kettenspannräder für Rollenketten nach ANSI-Norm (DIN 8188) auf Anfrage

Chain tensioning wheels for all roller chains according to ANSI standard (DIN 8188) on request

Der Spanndruck wird eingestellt, indem man die Befestigungsschraube leicht löst, einen Schraubenschlüssel auf den Gehäuse-Vierkant neben dem Flansch aufsetzt und so weit verdreht, bis eine Spannung des losen Trumms eintritt. Dann wird die Schraube wieder fest angezogen. Es ist möglich, jeden Spannwert von 0 bis zum jeweiligen Maximalwert einzustellen.

The tensioning pressure is adjusted by slightly loosening the fastening bolt, placing a tensioner on the housing square nut next to the flange and turning until the loose strand starts to be tensioned. The bolt is then retightened. It is possible to adjust any tension value from 0 to the respective maximum value.





## Rutschnaben FT-Serie

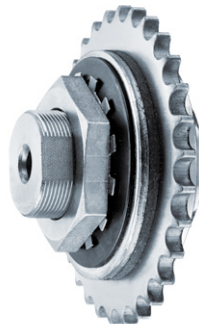
Torque limiters FT series

### Die wirtschaftliche Alternative für einfache Drehmomentbegrenzung

iwis-Rutschnaben der Serie FT gibt es als Standard-Rutschnabe und als Rutschnabe mit Kettenradscheibe sowie mit Kettenkupplung. Zur Einstellung der exakten Drehmomente sind Rutschnaben nach Bauserie DA auf Anfrage lieferbar.

### The cost-effective alternative for easy torque limiting

iwis Torque limiters of the FT series are available as standard torque limiters, torque limiters with plate wheels or with chain couplings. Series DA-type torque limiters can be supplied on request to allow the exact setting of torque values.



### Serie FT

Standard  
Standard

- Drehmomentbegrenzung für Momente von 0,5 – 1360 Nm
- Standardausführung verzinkt und gelb passiviert (Cr6-frei)
- Asbestfreie Reibbeläge
- Serienmäßige Zentriergleitbuchse führt zu erhöhter Lebensdauer
- Torque limiting from 0,5 – 1360 Nm
- Standard version zinc-plated and yellow passivated (Cr6-free)
- Friction discs free of asbestos
- Standard centering bushing leads to durability

### Serie FT

mit Kettenradscheibe  
with plate wheel

- Rutschnabe mit Kettenradscheibe als einbaufertige Baugruppe
- Kettenradscheiben in Zahnzahl und Teilung nach Kundenwunsch
- Torque limiter with plate wheel as unit
- Number of teeth and pitch of plate wheel according to customer's request

### Serie FT

mit Kettenkupplung  
with chain coupling

- Rutschnabe als Kettenkupplung für hohe Temperaturbereiche und Beanspruchungen zur Verbindung von zwei Wellen
- Geringe Axial-, Radial- und Winkelverlagerungen möglich
- Einsatztemperaturen bis zu 280 °C
- Geringe Drehzahlen bis mittlere Drehzahlen
- Torque limiter as chain coupling for high temperature areas and other high demand for the connection of two shafts
- Small axial, radial and angular deviations possible
- Temperature range up to 280 °C
- Low up to average revolutions

### Anwendungsbereiche

Applications

- |   |   |   |
|---|---|---|
| <ul style="list-style-type: none"> <li>• Recyclingmaschinen</li> <li>• Fördertechnik</li> <li>• Textilmaschinen</li> <li>• Getriebemotoren</li> <li>• Allgem. Antriebstechnik</li> </ul>  | <ul style="list-style-type: none"> <li>• Automatisierungstechnik</li> <li>• Tür- und Torantriebe</li> <li>• Stellantriebe</li> <li>• Förderbänder</li> </ul>  | <ul style="list-style-type: none"> <li>• Allgem. Maschinenbau</li> <li>• Fördertechnik</li> <li>• Einsatz bei großer Beanspruchung und hohen Temperaturen</li> </ul>  |
| <ul style="list-style-type: none"> <li>• Recycling equipment</li> <li>• Materials handling and power transmission equipment</li> <li>• Textile machines</li> <li>• Transmission motors</li> <li>• General power transmission equipment</li> </ul> | <ul style="list-style-type: none"> <li>• Automation technology</li> <li>• Door and gate drives</li> <li>• Adjustment drives</li> <li>• Belt drives</li> </ul> | <ul style="list-style-type: none"> <li>• General mechanical engineering</li> <li>• Materials handling and power transmission equipment</li> <li>• When exposed to high demand and high temperature</li> </ul> |





## Rutschnaben FT-Serie

### Torque limiters FT series

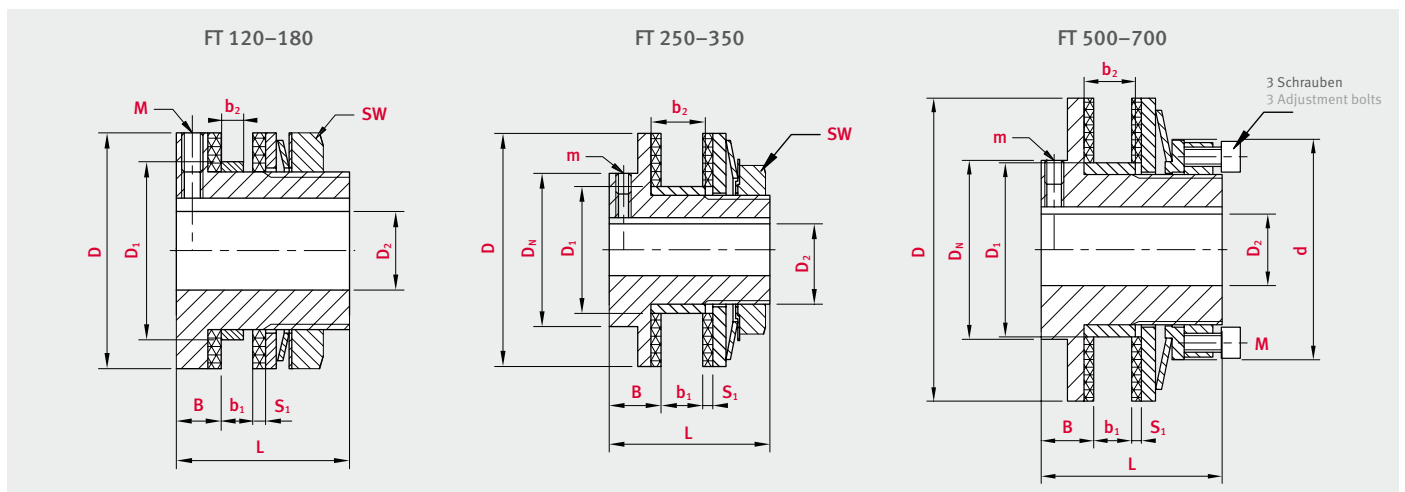
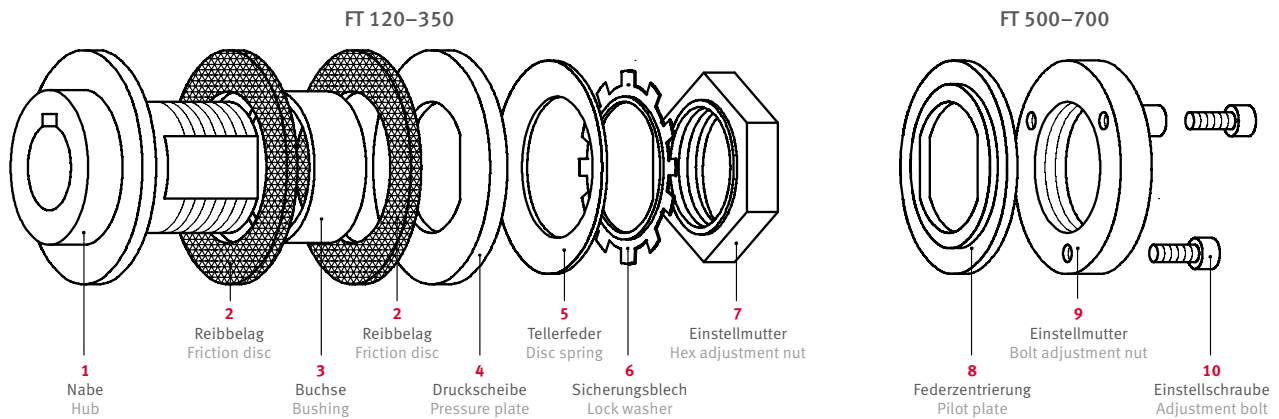
Typ Type	Übertragbares Drehmoment 1 Tellerfeder Torque 1 disc spring		Übertragbares Drehmoment 2 Tellerfedern Torque 2 disc springs		Max. Drehzahl Revolution [1-min.]	Vorbohrung Pilot bore	Bohrung max. Bore max.	Nominal Buchsenlänge Bush length	Abmessungen Dimensions										Gewindebohrung Threaded hole
	min. Nm	max. Nm	min. Nm	max. Nm					d2 mm	d2 max. mm	b2 mm	D mm	d mm	DN mm	D1 max. mm	B mm	S1 mm	b1 max. mm	
FT 120	0,5	5	1	10	10000	3,7	10	4,2	30	-	-	21	8,5	2,5	6	31	27	4	-
FT 180	2	10	4	20	8500	5,7	22	4,2	45	-	-	34	8,5	2,5	7	33	41	4	-
FT 250	7	34	14	68	3000	10	24	14	64	-	45	41,33	16	4	9	48	50	5	-
FT 350	20	90	40	180	2500	13	30	21	90	-	59	49,28	19	4	16	62	60	6	-
FT 500	50	300	100	600	1600	19	45	21	127	92	75	73,1	21	4	16	76	-	8	M8 x 16
FT 700	115	690	230	1360	1200	24	65	35	178	133	120	104,88	25	5	28	98	-	10	M10 x 16

- Rutschnaben für Drehmomentbereich bis 1.360 Nm
- Standardausführung verzinkt und gelb passiviert (Cr6-frei)
- Drehmomentbegrenzung schützt gegen hohe Stoßbelastung
- Zentriergleitbuchse für erhöhte Lebensdauer (Länge b2 = m + 1,5 x S1)
- Alle Rutschnaben können mit Passfedernut nach DIN 6885-1 geliefert werden.

- Torque limiters up to 1.360 Nm
- Standard version galvanized and yellow passivated (Cr6-free)
- Torque limiting prevents high shock loads
- Standard bushing for extended durability (Length b2 = m + 1,5 x S1)
- All torque limiters can be supplied with keyway slot to standard DIN 6885-1.

### Die Bauteile der Rutschnabe FT-Serie

#### Parts of the iwis torque limiter series FT





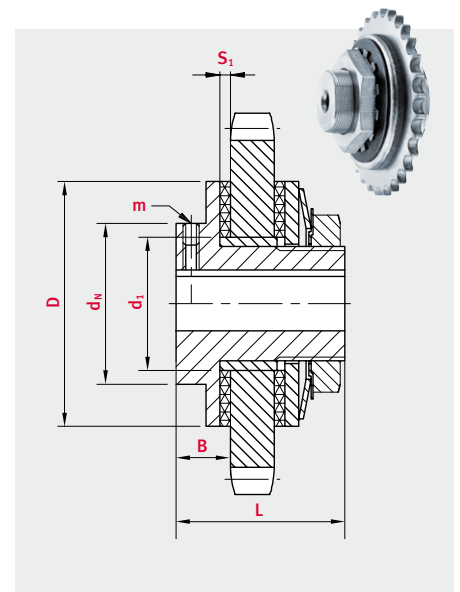
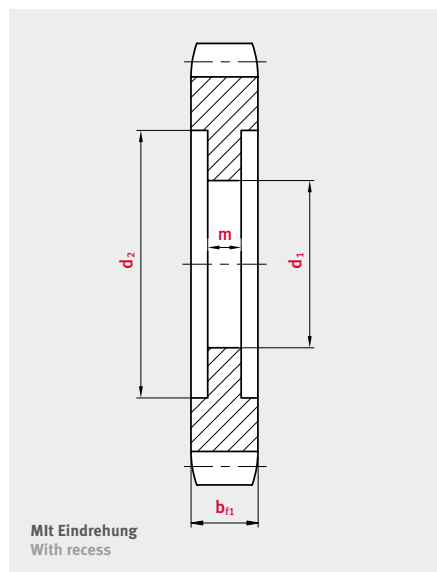
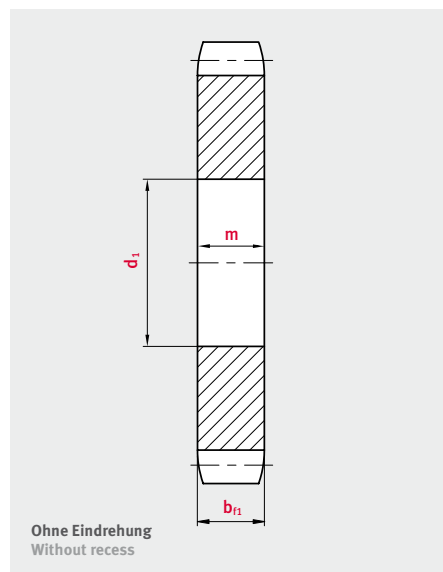
## Auswahl der Kettenradscheiben

Selection of plate wheels

Rutschnaben- größe Size of sliding hub	Kettenradscheiben ohne Eindrehung Plate wheels without recess							Kettenradscheiben mit Eindrehung Plate wheels with recess						Abmessungen Dimensions		
	06 B1	08 B1	10 B1	12 B1	16 B1	20 B1	24 B1	10 B1	12 B1	16 B1	20 B1	28 B1	32 B1			
	Zahnbreite bf1 Tooth width							Zahnbreite bf1 Tooth width								
	5,3 mm	7,2 mm	9,1 mm	11,1 mm	16,2 mm	18,5 mm	24,1 mm	9,1 mm	11,1 mm	16,2 mm	18,5 mm	29,4 mm	29,4 mm	d1 H8 mm	d2 mm	m mm
<b>FT 120</b>	13	11	-	-	-	-	-	10	-	-	-	-	-	21,0	31	6
<b>FT 180</b>	19	15	-	-	-	-	-	13	-	-	-	-	-	39,0	46	7
<b>FT 250</b>	25	20	-	-	-	-	-	16	14	11	-	-	-	41,35	65	9
<b>FT 350</b>	33	26	22	18	14	-	-	-	-	-	12	-	-	49,30	91	16
<b>FT 500</b>	-	35	29	25	19	-	-	-	-	-	16	-	-	73,10	129	16
<b>FT 700</b>	-	-	39	33	25	21	18	-	-	-	-	16	15	104,3	180	28

Die oben aufgeführte Übersicht stellt die Abmessungen der passenden Kettenradscheiben zu den Rutschnaben der FT-Serie dar. Beim Einbau ist darüber hinaus die Buchsenlänge (b2) mit der Formel  $b2 = m + 1,5 \times S1$  anzupassen.

The above overview shows the dimensions of the plate wheels that match torque limiters from the FT series. When fitting the plate wheels, please also adapt the bush length (b2) accordingly using the formula  $b2 = m + 1.5 \times S1$ .



Bestellbeispiel: Order example:	Rutschnabe Type	Größe Size	Tellerfederschichtung Disc spring layer	Kettenrad Sprocket	Bohrung Bore	Nut Keyway
	FT	250	2 TF	08 B1, z = 24	Ø 20 H7	6 P9



## Rutschkupplungen FT RKC

Torque limiters with chain coupling FT RKC

Größe Size	Kettenrad Sprocket  Größe/ Zähnezahl Size/Teeth	Rutschnabe Torque limiter		Kettenrad Sprocket		Abmessungen Dimensions							Drehmomente Torque		Verlagerungen Displacement	
		Vorbohrung Pilot bore	Bohrung max. Bore max.	Vorbohrung Pilot bore	Bohrung max. Bore max.	DA	D	DK	L	LRN	LKR	A	min.	max.	Radial max.	Winkel max.
		d1 mm		d2 mm		mm	mm	mm	mm	mm	mm	mm	Nm	Nm	mm	Grad Degrees
<b>FT 120-1 RKC</b>	06B-19	3,7	10	6	25	66	30	40	54	31	21,5	1,5	0,5	5	0,15	0,5
<b>FT 120-2 RKC</b>	06B-19	3,7	10	6	25	66	30	40	54	31	21,5	1,5	1	10	0,15	0,5
<b>FT 180-1 RKC</b>	06B-22	5,7	22	7,5	40	76	45	55	56	33	21	1,5	2	10	0,2	0,5
<b>FT 180-2 RKC</b>	06B-22	5,7	22	7,5	40	76	45	55	56	33	21	1,5	4	20	0,2	0,5
<b>FT 250-1 RKC</b>	08B-22	10	24	11	50	102	64	75	76	48	22	5,5	7	34	0,3	0,75
<b>FT 250-2 RKC</b>	08B-22	10	24	11	50	101	64	75	76	48	22	5,5	14	68	0,3	0,75
<b>FT 350-1 RKC</b>	10B-24	13	30	18	80	137	90	105	103	62	34	6,0	20	90	0,35	0,75
<b>FT 350-2 RKC</b>	10B-24	13	30	18	80	136	90	105	103	62	34	6,0	40	180	0,35	0,75
<b>FT 500-1 RKC</b>	12B-28	19	45	22	110	188	127	150	120	76	38	6,0	50	300	0,4	0,75
<b>FT 500-2 RKC</b>	12B-28	19	45	22	110	188	127	150	120	76	38	6,0	100	600	0,4	0,75
<b>FT 700-1 RKC</b>	16B-28	24	65	24	140	251	178	200	167	98	56	13,0	115	690	0,5	0,75
<b>FT 700-2 RKC</b>	16B-28	24	65	24	140	251	178	200	167	98	56	13,0	230	1360	0,5	0,75

### Bestellbeispiel: Order example:

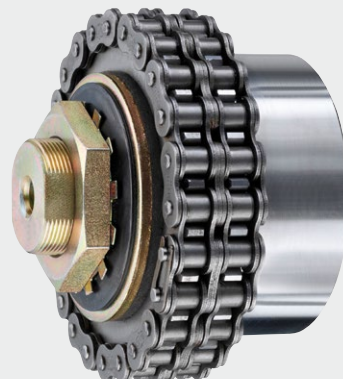
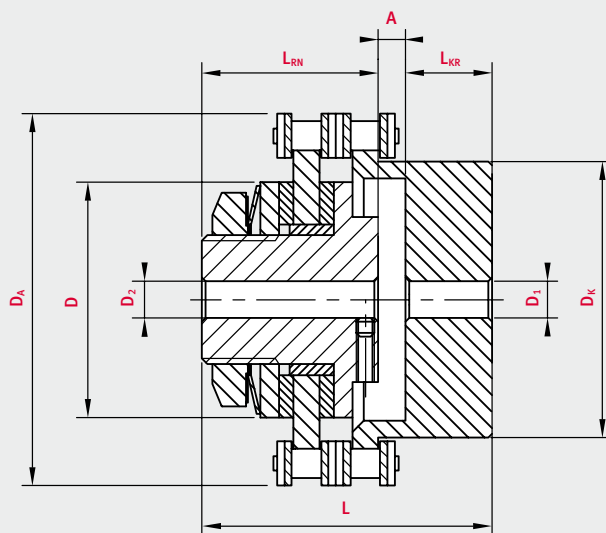
Kettenkupplung Chain coupling	Größe Size	Tellerfederschichtung Disc spring layer	Bohrung Rutschnabe Bore torque limiter	Nut Rutschnabe Keyway torque limiter	Bohrung Kettenrad Bore sprocket	Nut Kettenrad Keyway sprocket
FT RKC	250	2 TF	Ø 20	6 P9	Ø 25	8 P9

FT RKC-Rutschkupplungen sind robuste und unkomplizierte Überlastsicherungen für die Verbindung zweier Wellen. Sie bestehen einerseits aus einer Standard-Rutschnabe mit einer Kettenradscheibe als Einbauteil, sowie einem Nabenkettenrad andererseits. Die An- und Abtriebsseite wird mit einer umgelegten Zweifach-Rollenkette nach ISO 606 formschlüssig, jedoch gering elastisch verbunden. Die Verbindung der Kettenenden erfolgt mit einem Verschlussglied.

iwis FT RKC torque limiter couplings are strong and uncomplicated overload protections for the connection of two shafts. They consist of a normal torque limiter of the FT series with a built-in sprocket and an additional sprocket with hub. The two sprockets are tightly connected with a duplex roller chain according to ISO 606. The two ends of the chain are connected with a connecting link.

FT RKC-Rutschkupplungen können horizontal und vertikal eingebaut werden. Die Betriebstemperaturen reichen von -20 °C bis +250 °C. Temperaturspitzen bis 350 °C sind möglich.

iwis FT RKC torque limiters can be applied in a horizontal or vertical position. The operating temperature range is between -20 °C and +250 °C. Maximum temperatures of +350 °C are possible.

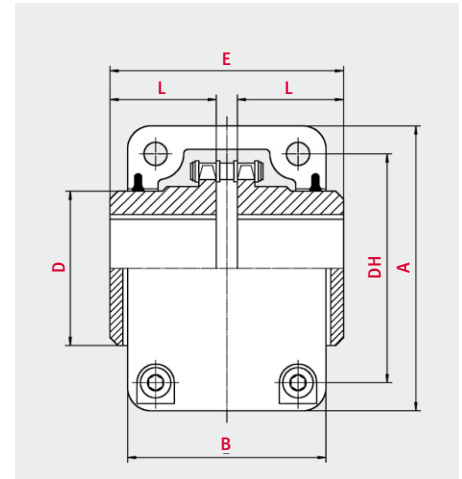




## Ketten-Kupplung mit Kupplungsgehäuse aus Aluminium

Chain coupling sealed in coupling housing made of aluminium

Kupplungstyp Coupling type	Bohrungs-ø Bore ø		Kettenteilung Pitch	Einbaumaße Installation dim.				Gewicht Weight	Gehäuse-Nr. Housing no.	A mm	B mm	Gewicht Weight
	min.	max.		E mm	L mm	D mm	DH mm					
CR 4012	11	22	12,7	80	36	35	61	0,8	CR 4012	75	75	0,3
CR 4016	15	30	12,7	80	36	50	77	1,4	CR 4016	92	75	0,4
CR 5016	15	40	15,875	100	45	60	96	2,6	CR 5016	111	85	0,6
CR 5018	19	45	15,875	100	45	70	106	3,5	CR 5018	122	85	0,7
CR 6018	22	55	19,05	120	54	85	128	6,2	CR 6018	142	106	1,0
CR 6022	25	75	19,05	120	54	110	152	9,8	CR 6022	167	106	1,2
CR 8018	30	78	25,4	150	67	115	170	13,9	CR 8018	186	130	2,3
CR 8022	35	95	25,4	150	67	140	202	20,2	CR 8022	220	130	2,4
CR 10020	35	110	31,75	201	91	160	228	34	CR 10020	248	152	3,2
CR 12018	48	120	38,1	261	119	170	252	51	CR 12018	305	180	5,6
CR 12022	58	150	38,1	261	119	210	300	66	CR 12022	355	180	7,1



## Übertragbare Leistung kW

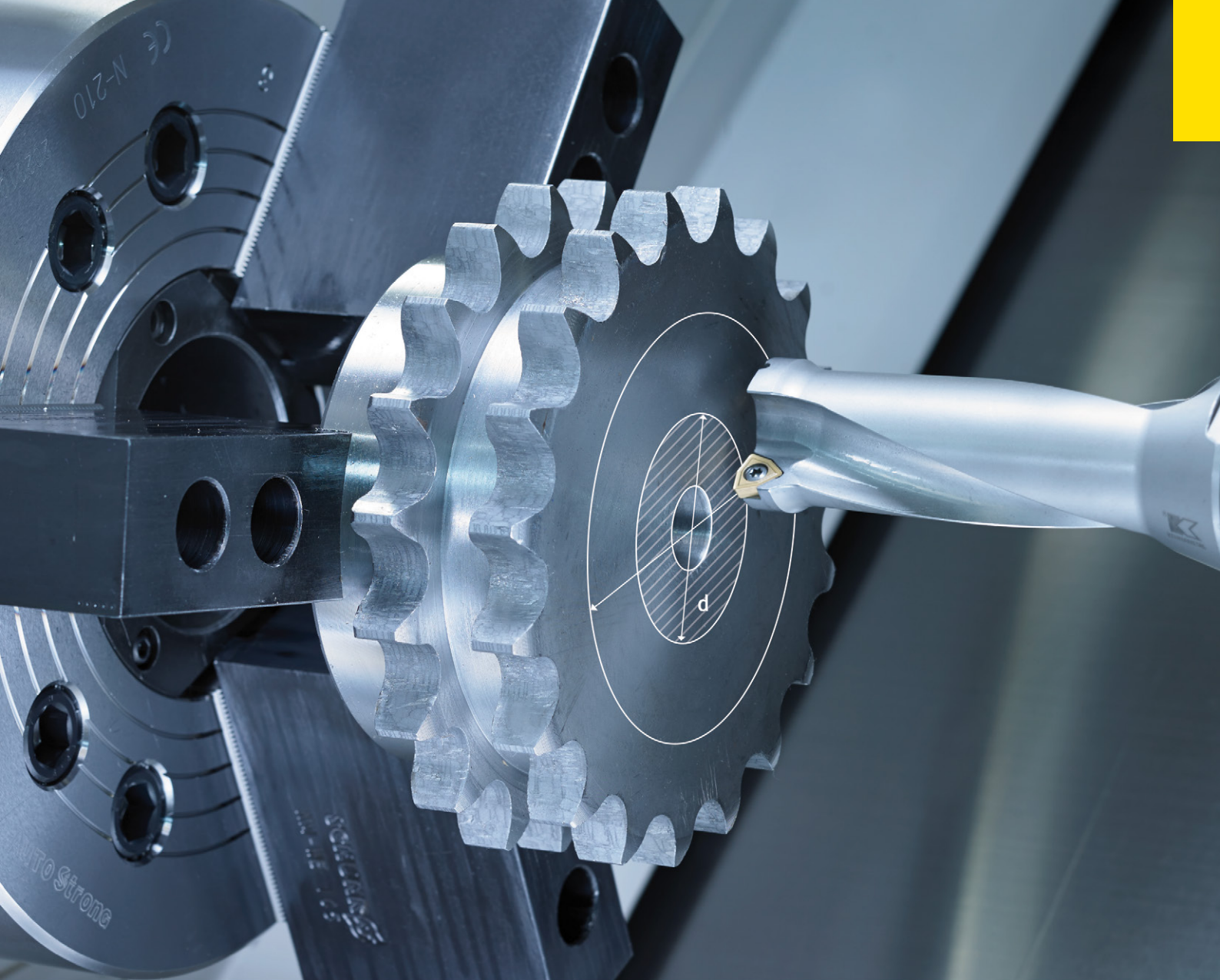
Transmittable power kW

Kupplungstyp Coupling type	Bohrungs- bore ø max. mm	Übertragbare Leistung in kW bei Antriebs-Drehzahl (min t) Transmittable power (kW) at drive torque (min t)																							
		1	5	10	25	50	100	200	300	400	500	600	800	1000	1200	1500	1800	2000	2500	3000	3600	4000	4800	5200	6000
CR 4012	22	0,02	0,11	0,22	0,58	1,15	1,73	2,63	3,46	4,15	4,96	5,67	7,01	8,59	9,68	11,4	13,7	14,8	17,9	20,7	24,1	28,3	30,8	14,8	18,7
CR 4016	30	0,04	0,21	0,41	1,03	2,08	3,09	4,69	8,17	7,41	8,85	10,1	12,5	15,3	17,30	21,0	24,4	26,3	31,9	37,0	43,0	46,9	54,9	-	-
CR 5016	38	0,08	0,39	0,78	1,95	3,91	5,86	8,92	11,2	14,1	16,0	19,2	23,8	28,9	32,9	39,9	48,4	50,0	60,8	70,4	81,6	-	-	-	-
CR 5018	45	0,10	0,50	0,99	2,48	4,95	7,43	11,3	14,9	17,8	21,3	24,4	30,1	36,8	41,6	50,5	58,8	63,4	76,9	89,2	-	-	-	-	-
CR 6018	55	0,18	0,93	1,87	4,67	9,33	14,0	21,3	28,0	33,6	40,1	45,9	56,8	69,1	78,4	95,2	111	120	145	-	-	-	-	-	-
CR 6022	75	0,25	1,25	2,51	6,31	12,5	18,8	28,6	37,7	45,3	54,1	61,9	76,5	93,1	105	128	149	161	195	-	-	-	-	-	-
CR 8018	78	0,41	2,07	4,14	10,9	20,7	31,0	47,2	62,1	74,5	89,0	101	126	153	174	211	246	265	-	-	-	-	-	-	-
CR 8022	95	0,59	2,96	5,93	14,8	29,6	44,5	67,2	89,0	108	127	146	180	219	249	307	352	379	-	-	-	-	-	-	-
CR 10020	110	0,93	4,00	9,33	23,3	46,6	70,0	106	140	168	200	229	283	345	392	476	554	-	-	-	-	-	-	-	-
CR 12018	120	1,40	7,02	14,0	35,1	70,2	105	160	210	252	307	345	426	519	590	716	-	-	-	-	-	-	-	-	-
CR 12022	150	1,81	9,02	18,1	45,3	90,7	136	206	272	326	390	446	551	671	762	-	-	-	-	-	-	-	-	-	-

## Reduzierung der übertragbaren Leistung durch verschiedene Betriebsfaktoren: (Reduzierungsfaktoren)

Reduction of the transmittable power by different operating factors: (reduction factors)

	Antriebscharakteristik (8 Std./Tag) Drive characteristics (8hrs/day)	E-Motor Electric motor	Dampf-/Benzinmotor ab 4 Zyl. Steam-/ gasoline motor	Gas- od. Diesel-Motor Gas or diesel motor
<b>A</b>	Gleichbleibende Belastung – keine Drehrichtungswechsel – niedriges Anfahr-Drehmoment Constant load, no change in sense of rotation, low starting torque	1,0	1,5	2,0
<b>B</b>	Wechselnde Belastung – keine Drehrichtungswechsel – niedriges Anfahr-Drehmoment Alternating load, no change in sense of rotation, low starting torque	1,5	2,0	2,5
<b>C</b>	Schwere Stoßbelastung – Drehrichtungswechsel und Anfahren unter Last High impact load, changes in sense of rotation, start up under load	2,0	2,5	3,0



## Technische Informationen

### Technical information

Jede Produktanwendung bedarf einer technischen Grundlage. In unseren technischen Informationen finden Sie ein Glossar, Bohrungstoleranzen und Nutenabmessungen sowie Kettenräder-Teilkreisdurchmesser für Rollen-, Buchsen- und Gallketten. Weitere technische Informationen zu Kettentechnik und Auslegungen sind im iwis-Kettenhandbuch zu finden.

Every product application is based on a technical background. In our technical information chapter, you find besides a glossary, also hub dimensions, bore tolerances and pitch diameters of sprockets for roller chains, bush chains and gall chains. For further technical information on chain engineering and chain dimensioning, please refer to our iwis Chain Engineering Manual.



## Glossar

### Glossary

#### 1. Beschichtungen

iwis bietet eine Vielzahl an Beschichtungen für die Kettenräder an. Wir behalten uns vor, sofern nicht explizit gefordert, die Bohrungen nach dem Beschichten fertig zu drehen um geforderte Passungen sicherzustellen.

##### iwis Standardbeschichtungen sind:

- Verzinken
- Vernickeln
- Brünieren / schwarz Oxidieren
- Phosphatieren

Abweichende Beschichtungen sind auf Anfrage lieferbar.

#### 2. Bohrungen und Nuten

Kettenräder mit Nut werden von iwis, soweit nicht anders beschrieben, mit einer H7 Passung und Passfedernut nach DIN 6885/1 geliefert. Passfedernuten nach DIN 6883 und DIN 6887 sind auf Anfrage lieferbar. Die Passfedern gehören in der Regel nicht zum Lieferumfang.

#### 3. Lagersitz

Sollten Kettenräder mit Lagersitz ausgeführt werden, so werden die Bohrungen üblicherweise mit einer P7 oder N7 Passung ausgeführt, um den Lager Außenring nicht verschieben zu können. Abweichende Lagersitze müssen explizit abgestimmt werden.

#### 4. Passfedernuten

Passfedernuten nach DIN 6885 können in Ausführung mit P9 oder JS9 gefertigt werden.

#### 5. Werkstoffe

iwis Kettenräder werden standardmäßig aus dem Material C45 gefertigt. Kettenräder aus C45 haben den Vorteil, dass diese im Normalzustand über eine akzeptable Festigkeit verfügen und die Verzahnung bei Bedarf nachträglich induktiv gehärtet werden kann. In Sonderfällen kann der Einsatz anderer Werkstoffe sinnvoll sein.

#### 6. Wärmebehandlung

Zur Verbesserung der Verschleißlebensdauer ist es sinnvoll Kettenrad-Verzahnungen induktiv zu härten. Standardmäßig weisen induktiv gehärtete Kettenräder eine Oberflächenhärte von >50HRC auf, wobei die Härtetiefe von der jeweiligen Kettenrad Baugröße abhängt. Beim Einsatz anderer Verfahren zur Erhöhung der Oberflächenfestigkeit (Zum Beispiel Nitrieren, Einsatzhärten) müssen andere Werkstoffe als C45 für die Kettenräder verwendet werden.

#### 1. Coatings

iwis supplies a wide range of different coatings for sprockets. In order to guarantee the required fit in respective cases, we reserve the right – unless explicitly specified otherwise – not to finish drilling the bores before application of the coating.

##### The standard iwis coatings are:

- zinc-plating
- nickel-plating
- burnishing / black oxidation
- phosphatising

Other coatings also available on request.

#### 2. Bores and keyways

iwis sprockets with keyways are supplied with an H7 fit and a keyway according to standard DIN 6885/1, unless described otherwise. Keyways according to DIN 6883 and DIN 6887 standard are also available on request. Please order keyways separately, as they are not automatically included in the delivery.

#### 3. Bearing seat

If sprocket versions with a bearing seat are required, they will generally be supplied with bores with a P7 or N7 fit in order to avoid displacing the outer race. If other bearing seats are required, this must be explicitly agreed in advance.

#### 4. Keyways

Keyways manufactured to standard DIN 6885 are available in conjunction with P9 or JS9 versions.

#### 5. Materials

As iwis sprockets are manufactured from C45 material as standard, they offer the double advantage of an acceptable level of strength under normal conditions and the possibility of retroactive inductive hardening of the gear teeth if necessary. It may be advisable to use other materials in special cases.

#### 6. Heat treatment

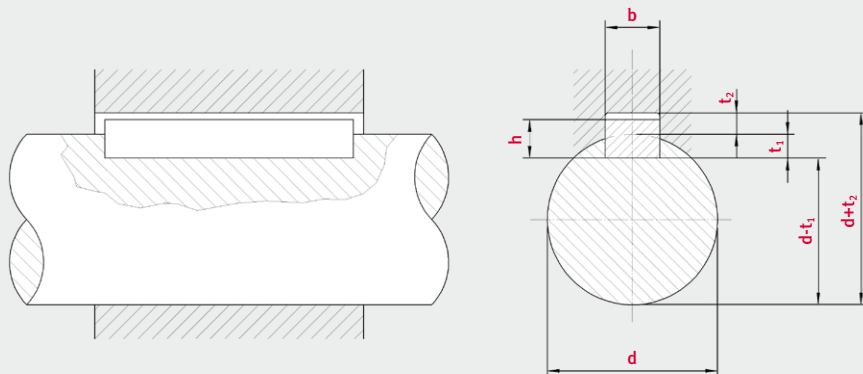
It is sometimes beneficial to induction-harden gear teeth as a means of improving wear resistance. A surface hardness value of >50HRC is normal for induction-hardened sprockets, although the hardness depth depends on the respective sprocket size. If other processes such as nitriding or case-hardening are used to improve surface hardness, it is necessary to select other materials than C45 for making sprockets.



## Bohrungstoleranzen und Nutenabmessungen

Hub dimensions and bore tolerances

Wellendurchmesser Shaft diameter		Paßfedernquerschnitt Key dimensions	Nabennut DIN 6885/1 Key way DIN 6885/1			Bohrungstoleranzen Bore tolerances		
über up	bis to		Breite Width	Tiefe mit Rückenspiel Depth plus clearing	Zulässige Abweichung Allowable tolerance	Bohrungsdurchmesser Bore diameter		Passung / Abmaß Key fitting
<b>d</b> mm	<b>d</b> mm	<b>b x h</b> mm	<b>b</b> mm	<b>t2</b> mm	mm	<b>ø d</b> mm	<b>ø d</b> mm	<b>H 7</b> mm
6	8	2 x 2	2	1	+ 0,1	6	10	+0,015/0
8	10	3 x 3	3	1,4	+ 0,1	6	10	+0,015/0
10	12	4 x 4	4	1,8	+ 0,1	6	10	+0,015/0
12	17	5 x 5	5	2,3	+ 0,1	10	18	+0,018/0
17	22	6 x 6	6	2,8	+ 0,1	10	18	+0,018/0
22	30	8 x 7	8	3,3	+ 0,2	18	30	+0,021/0
30	38	10 x 8	10	3,3	+ 0,2	30	50	+0,025/0
38	44	12 x 8	12	3,3	+ 0,2	30	50	+0,025/0
44	50	14 x 9	14	3,8	+ 0,2	30	50	+0,025/0
50	58	16 x 10	16	4,3	+ 0,2	50	80	+0,030/0
58	65	18 x 11	18	4,4	+ 0,2	50	80	+0,030/0
65	75	20 x 12	20	4,9	+ 0,2	80	120	+0,035/0
75	85	22 x 14	22	5,4	+ 0,2	80	120	+0,035/0
85	95	25 x 14	25	5,4	+ 0,2	120	180	+0,040/0
95	110	28 x 16	28	6,4	+ 0,2	120	180	+0,040/0
110	130	32 x 18	32	7,4	+ 0,2	180	250	+0,046/0
130	150	36 x 20	36	8,4	+ 0,3	250	315	+0,052/0
150	170	40 x 22	40	9,4	+ 0,3	250	315	+0,052/0
170	200	45 x 25	45	10,4	+ 0,3	250	315	+0,052/0
200	230	50 x 28	50	11,4	+ 0,3	315	400	+0,057/0
230	260	56 x 32	56	12,4	+ 0,3	315	400	+0,057/0
260	290	63 x 32	63	12,4	+ 0,3	315	400	+0,057/0
290	330	70 x 36	70	14,4	+ 0,3	400	500	+0,063/0
330	380	80 x 40	80	15,4	+ 0,3	400	500	+0,063/0
380	440	90 x 45	90	17,4	+ 0,3	400	500	+0,063/0
440	500	100 x 50	100	19,5	+ 0,3	400	500	+0,063/0





## Teilkreisdurchmesser der Kettenräder für Rollen-, Buchsen- und Gallketten

Pitch diameter of sprockets for roller chains, bush chains and gall chains

Zähne- zahl Teeth z	Teilung in mm (Zoll) Pitch in mm														
	6	8	(3/8") 9,525	(1/2") 12,7	15	(5/8") 15,88	(3/4") 19,05	20	25	(1") 25,4	30	(1 1/4") 31,75	35	(1 1/2") 38,1	40
8	15,68	20,91	24,89	33,19	39,20	41,48	49,78	52,26	65,33	66,37	78,39	82,97	91,46	99,56	104,53
9	17,54	23,39	27,85	37,13	43,86	46,42	55,70	58,48	73,10	74,26	87,71	92,83	102,33	111,40	116,95
10	19,42	25,89	30,82	41,10	48,54	51,37	61,65	64,72	80,90	82,20	97,08	102,75	113,26	123,29	129,44
11	21,30	28,40	33,81	45,08	53,24	56,35	67,62	70,99	88,74	90,16	106,48	112,70	124,23	135,23	141,98
12	23,18	30,91	36,80	49,07	57,96	61,34	73,60	77,27	96,59	98,14	115,91	122,67	135,23	147,21	154,55
13	25,07	33,43	39,80	53,07	62,68	66,33	79,60	83,57	104,46	106,14	125,36	132,67	146,25	159,20	167,14
14	26,96	35,95	42,80	57,07	67,41	71,34	85,61	89,88	112,35	114,15	134,82	142,68	157,29	171,22	179,76
15	28,86	38,48	45,81	61,08	72,15	76,35	91,63	96,19	120,24	122,17	144,29	152,71	168,34	183,25	192,39
16	30,75	41,01	48,82	65,10	76,89	81,37	97,65	102,52	128,15	130,20	153,77	162,75	179,40	195,29	205,03
17	32,65	43,54	51,84	69,12	81,63	86,39	103,67	108,84	136,05	138,23	163,27	172,79	190,48	207,35	217,69
18	34,55	46,07	54,85	73,14	86,38	91,42	109,70	115,18	143,97	146,27	172,76	182,84	201,56	219,41	230,35
19	36,45	48,60	57,87	77,16	91,13	96,45	115,74	121,51	151,89	154,32	182,27	192,90	212,64	231,48	243,02
20	38,35	51,14	60,89	81,18	95,89	101,48	121,78	127,85	159,81	162,37	191,77	202,96	223,74	243,55	255,70
21	40,26	53,68	63,91	85,21	100,64	106,51	127,82	134,19	167,74	170,42	201,29	213,03	234,83	255,63	268,38
22	42,16	56,21	66,93	89,24	105,40	111,55	133,86	140,53	175,67	178,48	210,80	223,10	245,93	267,72	281,07
23	44,06	58,75	69,95	93,27	110,16	116,59	139,90	146,88	183,60	186,54	220,32	233,17	257,04	279,80	293,76
24	45,97	61,29	72,97	97,30	114,92	121,62	145,95	153,23	191,53	194,60	229,84	243,25	268,15	291,90	306,45
25	47,87	63,83	76,00	101,33	119,68	126,66	151,99	159,57	199,47	202,66	239,36	253,32	279,26	303,99	319,15
26	49,78	66,37	79,02	105,36	124,44	131,70	158,04	165,92	207,41	210,72	248,89	263,41	290,37	316,09	331,85
27	51,68	68,91	82,05	109,40	129,21	136,74	164,09	172,28	215,34	218,79	258,41	273,49	301,48	328,19	344,55
28	53,59	71,45	85,07	113,43	133,97	141,79	170,14	178,63	223,29	226,86	267,94	283,57	312,60	340,29	357,26
29	55,49	73,99	88,10	117,46	138,74	146,83	176,19	184,98	231,23	234,93	277,47	293,66	323,72	352,39	369,96
30	57,40	76,53	91,12	121,50	143,50	151,87	182,25	191,34	239,17	243,00	287,00	303,75	334,84	364,49	382,67
31	59,31	79,08	94,15	125,53	148,27	156,92	188,30	197,69	247,11	251,07	296,54	313,83	345,96	376,60	395,38
32	61,21	81,62	97,18	129,57	153,03	161,96	194,35	204,05	255,06	259,14	306,07	323,92	357,08	388,71	408,09
33	63,12	84,16	100,20	133,61	157,80	167,01	200,41	210,40	263,00	267,21	315,60	334,01	368,20	400,82	420,80
34	65,03	86,70	103,23	137,64	162,57	172,05	206,46	216,76	271,95	275,28	325,14	344,10	379,33	412,93	433,52
35	66,93	89,25	106,26	141,68	167,34	177,10	212,52	223,12	278,90	283,36	334,67	354,20	390,45	425,04	446,23
36	68,84	91,79	109,29	145,72	172,11	182,15	218,57	229,47	286,84	291,43	344,21	364,29	401,58	437,15	458,95
37	70,75	94,33	112,32	149,75	176,87	187,19	224,63	235,83	294,79	299,51	353,75	374,38	412,71	449,26	471,67
38	72,66	96,88	115,34	153,79	181,64	192,24	230,69	242,19	302,74	307,58	363,29	384,48	423,83	461,37	484,38
39	74,57	99,42	118,37	157,83	186,41	197,29	236,74	248,55	310,69	315,66	372,83	394,57	434,96	473,49	497,10
40	76,47	101,96	121,40	161,87	191,18	202,33	242,80	254,91	318,64	323,74	382,36	404,67	446,09	485,60	509,82
41	78,38	104,51	124,43	165,91	195,95	207,38	248,86	261,27	326,59	331,81	391,90	414,77	457,22	497,72	522,54
42	80,29	107,05	127,46	169,94	200,72	212,43	254,92	267,63	334,54	339,89	401,44	424,86	468,35	509,83	535,26
43	82,20	109,60	130,49	173,98	205,49	217,48	260,98	273,99	342,49	347,97	410,99	434,96	479,48	521,95	547,98
44	84,11	112,14	133,52	178,02	210,26	222,53	267,03	280,35	350,44	356,05	420,53	445,06	490,61	534,07	560,70
45	86,01	114,68	136,55	182,06	215,03	227,58	273,09	286,71	358,39	364,12	430,07	455,15	501,75	546,19	573,42
46	87,92	117,23	139,58	186,10	219,80	232,63	279,15	293,07	366,34	372,20	439,61	465,25	512,88	558,30	586,15
47	89,83	119,77	142,61	190,14	224,58	237,68	285,21	299,43	374,29	380,28	449,15	475,35	524,01	570,42	598,87
48	91,74	122,32	145,64	194,18	229,35	242,73	291,27	305,80	382,24	388,36	458,69	485,45	535,14	582,54	611,59
49	93,65	124,86	148,67	198,22	234,12	247,78	297,33	312,16	390,20	396,44	468,24	495,55	546,28	594,66	624,32
50	95,56	127,41	151,69	202,26	238,89	252,82	303,39	318,52	398,15	404,52	477,78	505,65	557,41	606,78	637,04
51	97,46	129,95	154,73	206,30	243,66	257,87	309,45	324,88	406,10	412,60	487,32	515,75	568,54	618,90	649,76
52	99,37	132,50	157,75	210,34	248,43	262,92	315,51	331,24	414,05	420,68	496,87	525,85	579,68	631,02	662,49
53	101,28	135,04	160,78	214,38	253,20	267,97	321,57	337,61	422,01	428,76	506,41	535,95	590,81	643,14	675,21
54	103,19	137,59	163,82	218,42	257,98	273,03	327,63	343,97	429,96	436,84	515,95	546,05	601,95	655,26	687,94
55	105,10	140,13	166,85	222,46	262,75	278,08	333,69	350,33	437,91	444,92	525,50	556,15	613,08	667,38	700,66
56	107,01	142,68	169,88	226,50	267,52	283,13	339,75	356,69	445,87	453,00	535,04	566,25	624,21	679,50	713,39
57	108,92	145,22	172,91	230,54	272,29	288,18	345,81	363,06	453,82	461,08	544,59	576,35	635,35	691,62	726,11
58	110,83	147,77	175,94	234,58	277,07	293,23	351,87	369,42	461,78	469,16	554,13	586,45	646,49	703,75	738,84
59	112,73	150,31	178,97	238,62	281,84	298,28	357,93	375,78	469,73	477,24	563,67	596,56	657,62	715,87	751,57
60	114,64	152,86	182,00	242,66	286,61	303,33	363,99	382,15	477,68	485,33	573,22	606,66	668,76	727,99	764,29
61	116,55	155,40	185,03	246,70	291,38	308,38	370,06	388,51	485,64	493,41	582,76	616,76	679,89	740,11	777,02
62	118,46	157,95	188,06	250,74	296,15	313,43	376,12	394,87	493,59	501,49	592,31	626,86	691,03	752,23	789,75
63	120,37	160,49	191,09	254,79	300,93	318,48	382,18	401,24	501,55	509,57	601,86	636,96	702,16	764,36	802,47
64	122,28	163,04	194,12	258,83	305,70	323,53	388,24	407,60	509,50	517,65	611,40	647,07	713,30	776,48	815,20
65	124,19	165,59	197,15	262,87	310,47	328,58	394,30	413,96	517,46	525,73	620,95	657,17	724,44	788,60	827,93
70	133,74	178,31	212,30	283,07	334,34	353,84	424,61	445,78	557,23	566,15	668,68	707,68	780,12	849,22	891,57
76	145,19	193,59	230,49	307,32	362,98	384,15	460,98	483,97	604,96	614,64	725,95	768,30	846,95	921,96	967,94
80	152,83	203,77	242,61	323,49	382,07	404,36	485,23	509,43	636,78	646,97	764,14	808,71	891,50	970,46	1018,85
85	162,38	216,50	257,77	343,69	405,94	429,62	515,54	541,25	676,56	687,39	811,88	859,23	947,19	1031,08	1082,50
90	171,92	229,23	272,93	363,90	429,81	454,88	545,85	573,07	716,34	727,80	859,61	909,76	1002,88	1091,71	1146,15





## Teilkreisdurchmesser der Kettenräder für Rollen-, Buchsen- und Gallketten

Pitch diameter of sprockets for roller chains, bush chains and gall chains

Zähne- zahl Teeth z	Teilung in mm (Zoll)																
	Pitch in mm																
	(1 3/4") 44,45	45	50	(2") 50,8	60	63	(2 1/2") 63,5	(3") 76,2	80	(3,5") 88,9	100	(4") 101,6	125	160	200	250	315
8	116,15	117,59	130,66	132,75	156,79	164,63	165,93	199,12	209,05	232,31	261,31	265,49	326,64	418,10	522,63	653,28	823,13
9	129,96	131,57	146,19	148,53	175,43	184,20	185,66	222,79	233,90	259,93	292,38	297,06	365,48	467,81	584,76	730,95	921,00
10	143,84	145,62	161,80	164,39	194,16	203,87	205,49	246,59	258,89	287,69	323,61	328,78	404,51	517,77	647,21	809,02	1019,36
11	157,77	159,73	177,47	180,31	212,97	223,62	225,39	270,47	283,96	315,55	354,95	360,63	443,68	567,91	709,89	887,37	1118,08
12	171,74	173,87	193,19	196,28	231,82	243,41	245,35	294,41	309,10	343,48	386,37	392,55	482,96	618,19	772,74	965,93	1217,07
13	185,74	188,04	208,93	212,27	250,71	263,25	265,34	318,41	334,29	371,48	417,86	424,54	522,32	668,57	835,72	1044,65	1316,25
14	199,76	202,23	224,70	228,29	269,64	283,12	285,37	342,44	359,52	399,51	449,40	456,59	561,74	719,03	898,79	1123,49	1415,60
15	213,79	216,44	240,49	244,33	288,58	303,01	305,42	366,50	384,78	427,59	480,97	488,67	601,22	769,56	961,95	1202,43	1515,07
16	227,84	230,66	256,29	260,39	307,55	322,93	325,49	390,59	410,07	455,69	512,58	520,78	640,73	820,13	1025,17	1281,46	
17	241,91	244,90	272,11	276,46	326,53	342,86	345,58	414,69	435,38	483,81	544,22	552,93	680,27	870,75	1088,44	1360,55	
18	255,98	259,14	287,94	292,55	345,53	362,80	365,68	438,82	460,70	511,95	575,88	585,09	719,85	921,40	1151,75	1439,69	
19	270,06	273,40	303,78	308,64	364,53	382,76	385,80	462,96	486,04	540,11	607,55	617,27	759,44	972,09	1215,11	1518,88	
20	284,14	287,66	319,62	324,74	383,55	402,72	405,92	487,10	511,40	568,29	639,25	649,47	799,06	1022,79	1278,49		
21	298,24	301,93	335,48	340,84	402,57	422,70	426,05	511,26	536,76	596,48	670,95	681,69	838,69	1073,52	1341,90		
22	312,34	316,20	351,33	356,96	421,60	442,68	446,19	535,43	562,13	624,67	702,67	713,91	878,33	1124,27	1405,33		
23	326,44	330,48	367,20	373,07	440,64	462,67	466,34	559,61	587,52	652,88	734,39	746,14	917,99	1175,03	1468,79		
24	340,54	344,76	383,06	389,19	459,68	482,66	486,49	583,79	612,90	681,09	766,13	778,39	957,66	1225,81			
25	354,65	359,04	398,94	405,32	478,72	502,66	506,65	607,98	638,30	709,31	797,87	810,64	997,34	1276,60			
26	368,77	373,33	414,81	421,45	497,77	522,66	526,81	632,17	663,70	737,53	829,62	842,90	1037,03	1327,40			
27	382,88	387,62	430,69	437,58	516,83	542,67	546,98	656,37	689,10	765,77	861,38	875,16	1076,72	1378,21			
28	397,00	401,91	446,57	453,72	535,88	562,68	567,14	680,57	714,51	794,00	893,14	907,43	1116,43	1429,02			
29	411,12	416,21	462,45	469,85	554,94	582,69	587,32	704,78	739,93	822,24	924,91	939,71	1156,13	1479,85			
30	425,24	430,50	478,34	485,99	574,01	602,71	607,49	728,99	765,34	850,49	956,68	971,98	1195,85	1530,68			
31	439,37	444,80	494,23	502,13	593,07	622,72	627,67	753,20	790,76	878,73	988,45	1004,27	1235,56	1581,52			
32	453,49	459,10	510,11	518,28	612,14	642,74	647,85	777,42	816,18	906,98	1020,23	1036,55	1275,29	1632,37			
33	467,62	473,40	526,01	534,42	631,21	662,77	668,03	801,63	841,61	935,24	1052,01	1068,84	1315,01	1683,22			
34	481,75	487,71	541,90	550,57	650,28	682,79	688,21	825,85	867,04	963,49	1083,80	1101,14	1357,74	1734,07			
35	495,88	502,01	557,79	566,72	669,35	702,82	708,39	850,07	892,47	991,75	1115,58	1133,43	1394,48	1784,93			
36	510,01	516,32	573,69	582,86	688,42	722,86	728,58	874,30	917,90	1020,01	1147,37	1165,73	1434,21	1835,79			
37	524,14	530,62	589,58	599,01	707,50	742,87	748,77	898,52	943,33	1048,28	1179,16	1198,03	1473,95	1886,66			
38	538,27	544,93	605,48	615,17	726,57	762,90	768,96	922,75	968,77	1076,54	1210,96	1230,33	1513,70	1937,53			
39	552,40	559,24	621,38	631,32	745,65	782,93	789,15	946,98	994,20	1104,81	1242,75	1262,64	1553,44	1988,40			
40	566,54	573,55	637,27	647,47	764,73	802,97	809,34	971,21	1019,64	1133,07	1274,55	1294,94	1593,19				
41	580,67	587,86	653,17	663,63	783,81	823,00	829,53	995,44	1045,08	1161,34	1306,35	1327,25	1632,94				
42	594,81	602,17	669,07	679,78	802,89	843,03	849,72	1019,67	1070,52	1189,61	1338,15	1359,56	1672,69				
43	608,94	616,48	684,98	695,94	821,97	863,07	869,92	1043,90	1095,96	1217,89	1369,95	1391,87	1712,44				
44	623,08	630,79	700,88	712,09	841,05	883,11	890,11	1068,14	1121,40	1246,16	1401,75	1424,18	1752,19				
45	637,22	645,10	716,78	728,25	860,14	903,14	910,31	1092,37	1146,85	1274,43	1433,56	1456,50	1791,95				
46	651,35	659,41	732,68	744,41	879,22	923,18	930,51	1116,61	1172,29	1302,71	1465,36	1488,81	1831,71				
47	665,49	673,73	748,59	760,56	898,30	943,22	950,70	1140,84	1197,74	1330,99	1497,17	1521,13	1871,46				
48	679,63	688,04	764,49	776,72	917,39	963,26	970,90	1165,08	1223,18	1359,26	1528,98	1553,44	1911,22				
49	693,77	702,35	780,39	792,88	936,47	983,30	991,10	1189,32	1248,63	1387,54	1560,79	1585,76	1950,98				
50	707,91	716,67	796,30	809,04	955,56	1003,34	1011,30	1213,56	1274,08	1415,82	1592,60	1618,08	1990,75				
51	722,05	730,98	812,20	825,20	974,64	1023,38	1031,50	1237,80	1299,53	1444,10	1624,41	1650,40					
52	736,19	745,30	828,11	841,36	993,73	1043,42	1051,70	1262,04	1324,98	1472,38	1656,22	1682,72					
53	750,33	759,61	844,02	857,52	1012,82	1063,46	1071,90	1286,28	1350,42	1500,66	1688,03	1715,04					
54	764,47	773,93	859,92	873,68	1031,91	1083,50	1092,10	1310,52	1375,87	1528,94	1719,84	1747,36					
55	778,61	788,25	875,83	889,84	1050,99	1103,54	1112,30	1334,76	1401,33	1557,22	1751,66	1779,68					
56	792,75	802,56	891,74	906,00	1070,08	1123,59	1132,50	1359,00	1426,78	1585,51	1783,47	1812,01					
57	806,89	816,88	907,64	922,16	1089,17	1143,63	1152,71	1383,25	1452,23	1613,79	1815,29	1844,33					
58	821,04	831,20	923,55	938,33	1108,26	1163,67	1172,91	1407,49	1477,68	1642,07	1847,10	1876,65					
59	835,18	845,51	939,46	954,49	1127,35	1183,72	1193,11	1431,73	1503,13	1670,36	1878,92	1908,98					
60	849,32	859,83	955,37	970,65	1146,44	1203,76	1213,31	1455,98	1528,59	1698,64	1910,73	1941,30					
61	863,46	874,15	971,27	986,81	1165,53	1223,81	1233,52	1480,22	1554,04	1726,93	1942,55	1973,63					
62	877,61	888,46	987,18	1002,98	1184,62	1243,85	1253,72	1504,47	1579,50	1755,21	1974,37	2005,96					
63	891,75	902,78	1003,09	1019,14	1203,71	1263,90	1273,93	1528,71	1604,95	1783,50	2006,18	2039,28					
64	905,89	917,10	1019,00	1035,30	1222,80	1283,94	1294,13	1552,96	1630,40	1811,78	2038,00	2070,61					
65	920,03	931,42	1034,91	1051,47	1241,89	1303,99	1314,34	1577,20	1655,86	1840,07	2069,82	2102,94					
70	990,75	1003,01	1114,46	1132,29	1337,35	1404,22	1415,36	1698,44	1783,13	1981,51							
76	1075,62	1088,93	1209,92	1229,28	1451,91	1524,50	1536,60	1843,92	1935,88	2151,24							
80	1132,20	1146,21	1273,57	1293,94	1528,28	1604,69	1617,43	1940,92	2037,71	2264,40							
85	1202,93	1217,81	1353,13	1374,78	1623,75	1704,94	1718,47	2062,16	2165,00	2405,86							
90	1273,66	1289,42	1432,69	1455,61	1719,22	1805,18	1819,51	2183,41	2292,30	2547,31							



## Hochleistungsrollenketten – Ein Überblick über unser weiteres Kettenprogramm

High-performance roller chains – An overview of our further product program



Hochleistungsrollenketten für jeden Einsatz  
*High-performance roller chains for every application*



Langglieder-Rollenketten  
*Double pitch roller chains*



Korrosionsgeschützte Ketten  
*Corrosion resistant chains*



Aus Everlast wird MEGAlife  
Everlast becomes MEGAlife

MEGAlife wartungsfreie Ketten  
*MEGAlife maintenance-free chains*



Rollenketten mit Anbauteilen  
*Roller chains with attachments*



Hohlbolzenketten  
*Hollow pin chains*



Stauförderketten  
*Accumulation chains*



Flyerketten  
*Leaf chains*



Förderketten  
*Conveyor chains*



Kettentrennwerkzeuge und Kettenschmierungen  
*Chain tools and chain lubricants*



iwis Customer Service

CallBack Tel: +49 2739 86-0 Fax: -22

E-Mail: sales-wilnsdorf@iwis.com

**iwis**  
antriebssysteme  
wir bewegen die welt



iwis Präzisionsketten  
High precision chains



Handbuch Kettentechnik  
Engineering Manual



MEGAlife Rollenketten  
MEGAlife Roller chains



Transferketten  
Transfer chains



Spitzlaschenketten  
Spike chains



Gripketten  
Grip chains



Scharnierbandketten  
Flat Top chains



Kettenräder und  
Antriebskomponenten  
Sprockets and  
drive components



Rollen- und Förderketten  
Roller- and conveyor chains



Landmaschinenketten  
Agricultural chains



Sämtliche Produktkataloge und Flyer, sowie unser  
iwis Kettenhandbuch können Sie hier herunterladen:  
[iwis.com/kataloge](http://iwis.com/kataloge)

All product catalogs and flyers, as well as our iwis  
Engineering Manual can be downloaded on our website:  
[iwis.com/catalogs](http://iwis.com/catalogs)

# Unsere Standorte

## Our subsidiaries

### Deutschland

Germany

iwis antriebssysteme GmbH & Co. KG  
Albert-Roßhaupter-Straße 53  
81369 München  
Tel. +49 89 76909-1500  
Fax +49 89 76909-1198  
sales@iwis.com

### Deutschland

Germany

iwis antriebssysteme GmbH  
Essener Straße 23  
57234 Wilnsdorf  
Tel. +49 2739 86-0  
Fax +49 2739 86-22  
sales-wilnsdorf@iwis.com

### Deutschland

Germany

iwis agrisystems  
Schützenweg 5  
36205 Sontra  
Tel. +49 5653 9778-0  
Fax +49 5653 9778-26  
agrisystems@iwis.com

### Großbritannien

Great Britain

iwis drive systems Ltd.  
Unit 8c Bloomfield Park  
Bloomfield Road, Tipton  
West Midlands, DY4 9AP  
Tel. +44 12 15213600  
Fax +44 12 15200822  
salesuk@iwis.com

### Frankreich

France

iwis systèmes de transmission  
10, rue du Luxembourg  
69330 Meyzieu  
Tel. +33 4374515-70  
Fax +33 4374515-71  
salesfr@iwis.com

### Schweiz

Switzerland

iwis AG Kettentechnik  
Bahnweg 4 (Postfach)  
5504 Othmarsingen  
Tel. +41 62 8898999  
Fax +41 62 8898990  
info@iwis-ketten.ch

### Italien

Italy

iwis antriebssysteme Italia  
Tel. +39 340 9296142  
Fax +49 89 7690949-1726  
salesit@iwis.com

### China

China

iwis drive systems (Suzhou) Co., Ltd.  
No. 266 LvliangShan Road  
215153 Suzhou SND  
Tel. +86 512 8566-3010  
Fax +86 512 8566-3009  
salescn@iwis.com

### USA

USA

iwis drive systems, LLC  
Building 100, 8266 Zionsville Road  
Indianapolis, IN 46268  
Tel. +1 317 821-3539  
Fax +1 317 821-3569  
sales@iwisusa.com

### Kanada

Canada

iwis drive systems, Inc.  
101-19097, 26th Avenue,  
Surrey BC V3Z 3V7  
Tel. +1 604 560-6395  
Fax +1 604 560-6397  
salesca@iwisusa.com

### Brasilien

Brazil

iwis Sistemas de Transmissão  
de Energia Mecânica Ltda.  
Rua Bento Rosa, nº 1816  
Bairro Hidráulica  
95.900-000 Lajeado, RS  
Tel. +55 51 3748-7402  
salesbrazil@iwis.com

### Südafrika

South Africa

iwis drive systems, (Pty) Ltd.  
Unit 3, 127 Koornhof Road  
Meadowdale, 1613  
Tel. +27 11 392-2306  
Fax +27 11 392-3295  
salessa@iwis.com

### Tschechien

Czechia

iwis antriebssysteme spol. s r.o.  
Přísecká 893  
38601 Strakonice  
Tel. +420 383 411811  
Fax +420 383 321695  
salescz@iwis.com

### Türkei

Turkey

iwis tahrik sistemleri sanayi ve ticaret ltd.şti  
Kağıthane Merkez Mah. Bağlar Cad. No: 14  
Kağıthane Ofis Park 4C-Blok, TT04-FF2  
34406 Kağıthane-İstanbul  
Tel. +90-212-939 3843  
Fax +90-212 939 3701  
salestr@iwis.com

[www.iwis.com](http://www.iwis.com)

Ihr Partner vor Ort  
Your sales representative

**iwis**  
antriebssysteme  
wir bewegen die welt