

iwis

wir bewegen die welt

Catalogue produits
Catalogo prodotti



2024



Chaînes à rouleaux et chaînes de transport haute performance
Catene a rulli ad elevate prestazioni e di trasporto



Bienvenue sur le site d'iwis antriebssysteme

Benvenuti in iwis antriebssysteme

iwis antriebssysteme GmbH, dont le siège est à Wilnsdorf, compte parmi les leaders mondiaux en matière de production de chaînes à rouleaux hautes performances dans les domaines de l'entraînement et du transport.

La iwis antriebssysteme GmbH, con sede a Wilnsdorf, è uno dei leader mondiali nel settore della produzione di catene di precisione per trazione e trasporto.

Possibilités de contact direct :

- ☎ +33 4374515-70
- ☎ +33 4374515-71
- ✉ sales-fr@iwis.com

Come contattarci:

- ☎ +39 340 9296142
- ☎ +49 89 7690949-1726
- ✉ salesit@iwis.com

© Copyright 02/2024
iwis antriebssysteme GmbH, Wilnsdorf

© Photos:
iwis, Pfeifer Foto, imago,
Shutterstock, iStockphoto, Fotolia

Le contenu de ce catalogue est protégé par l'éditeur concernant les droits de propriété intellectuelle. Toute utilisation du contenu dans son intégralité ou partiellement est interdite sans l'accord de l'éditeur sous peine de poursuites. Nous avons apporté le plus grand soin à la rédaction de ce catalogue. L'éditeur décline néanmoins toute responsabilité pour d'éventuelles erreurs ou omissions, en particulier dans la partie technique.

Les matières et procédés de fabrication indiqués dans le catalogue correspondent aux exécutions habituelles. La modification de procédés habituels peut s'avérer judicieuse pour certaines chaînes. Pour cette raison, les explications indiquées n'entraînent pas un engagement juridique.

Il contenuto del presente catalogo è tutelato da diritto d'autore da parte dell'editore. Ogni utilizzo completo o parziale di tale contenuto non è consentito senza previo consenso dell'editore ed è pertanto perseguibile a norma di legge. Durante la realizzazione del catalogo è stata applicata la maggiore accuratezza possibile; ciò nonostante l'editore non assume alcuna responsabilità in merito ad eventuali errori e omissioni, soprattutto a livello tecnico.

I materiali e i procedimenti di produzione indicati nel catalogo corrispondono alla versione standard. Uno scostamento dei procedimenti standard può essere possibile in casi specifici. Le informazioni fornite non sono pertanto legalmente vincolanti.

Vous trouverez un sommaire détaillé ainsi qu'une classification des pas à partir de la page 4.

A pagina 4 si trova un sommario dettagliato oltre a un elenco dei passi.



Chaînes à rouleaux hautes performances pour chaque cas
Catene a rulli ad elevate prestazioni per ogni applicazione **1**



Chaînes à rouleaux à maillons longs
Catene a passo lungo **2**



Chaînes protégées de la corrosion et sans entretien
Catene con protezione anticorrosiva ed esenti da manutenzione **3**



Autrefois Everlast aujourd'hui **MEGALife**
Da Everlast a **MEGALife**

Chaînes à rouleaux sans entretien MEGALife
Catene a rulli MEGALife esenti da manutenzione **4**



Chaînes à rouleaux avec plaques-attaches
Catene a rulli con attacchi **5**



Chaînes à axes creux
Catene a perni forati **6**



Chaînes à accumulation
Catene ad accumulo **7**



Chaînes à mailles jointives
Catene fleyer **8**



Chaînes de convoyage
Catene di trasporto **9**



Dérive-chaîne et lubrifications des chaînes
Smontacatene e lubrificazione delle catene **10**

i

1

2

3

4

5

6

7

8

9

10



1



2



3



4



5

1 Chaînes à rouleaux haute performance

- 26 Selon DIN ISO 606 (DIN 8187)
- 29 Selon DIN ISO 606 (DIN 8188)
- 32 Version renforcée H
- 33 Version renforcée HV
- 34 Chaînes à rouleaux avec plaques droites
- 37 Chaînes à rouleaux avec tolérances de longueur limitées **NOUVEAU**
- 38 Chaînes à rouleaux selon la norme usine ELITE
- 41 Chaînes à rouleaux avec joint torique **NOUVEAU**
- 42 Chaînes à courbure latérale

2 Chaînes à rouleaux à maillons longs

- 46 Selon ISO 1275 (DIN 8181)
- 47 Avec plaques droites

3 Chaînes protégées de la corrosion et sans entretien

- 52 Chaînes à rouleaux en acier inoxydable
- 55 Chaînes nickelées
- 56 Chaînes zinguées
- 57 Chaînes à revêtement zinc-aluminium (ZAP) **NOUVEAU**

4 Chaînes à rouleaux sans entretien MEGAlife

- 61 Chaînes à rouleaux sans entretien MEGAlife **NOUVEAU**
- 62 Avec plaques droites **NOUVEAU**

5 Chaînes à rouleaux avec plaques-attaches

- 65 Avec axes prolongés
- 66 Avec plaques-attaches équerres selon ISO 606
- 67 Avec plaques-attaches droites selon ISO 606
- 68 Avec plaques-attaches équerres selon ANSI **NOUVEAU**
- 69 Avec plaques-attaches droites selon ANSI **NOUVEAU**
- 73 Chaînes à rouleaux avec profilé d'élastomère fixé par vulcanisation
- 79 Chaînes à rouleaux avec plaques dentées

6 Chaînes à axes creux

- 86 Chaînes à rouleaux à axes creux
- 87 Chaînes à douilles à axes creux
- 88 Chaînes à rouleaux à axes creux sans douilles
- 89 Chaînes à axes creux à maillons longs
- 91 Série de chaînes à axes creux HB50,8 **NOUVEAU**

7 Chaînes à accumulation

- 96 Chaînes à accumulation
- 97 Avec protection des doigts et des pièces transportées
- 98 Chaînes à accumulation en version Triplex **NOUVEAU**
- 99 Chaînes Double Speed

8 Chaînes à mailles jointives

- 104 Série BL
- 106 Série LL
- 108 Série AL
- 110 Chaînes à mailles jointives spéciales

9 Chaînes de convoyage

- 118 Chaînes de convoyage à douilles – série M
- 119 Chaînes de convoyage à douilles – série FV
- 120 Plaques-attaches séries M et FV
- 124 Chaînes porteuses à rouleaux – série MT
- 125 Chaînes porteuses à rouleaux – série FV
- 126 Chaînes à axes creux – série MC
- 127 Chaînes à axes creux – série FVC
- 128 Chaînes de convoyage à douilles selon BS 4116 – série Z **NOUVEAU**
- 129 Chaînes à axes creux – série ZC **NOUVEAU**
- 130 Chaînes de grattage
- 131 Chaînes de convoyage pour l'industrie du papier
- 132 Chaînes Rotary

10 Outillages pour chaînes et dérive-chaîne

- 134 Outillages pour chaînes
- 136 Dérive-chaîne
- 139 eliDUR+
- 140 Autres agents de lubrification haute performance
- 142 Lubrifiant d'entretien préconisé



6



7



8



9



10

1 Catene a rulli ad elevate prestazioni

- 26 Conformi alla norma DIN ISO 606 (DIN 8187)
- 29 Conformi alla norma DIN ISO 606 (DIN 8188)
- 32 Versione rinforzata H
- 33 Versione rinforzata HV
- 34 Catene a rulli con piastre dritte
- 37 Catene a rulli con tolleranze ridotte sulla lunghezza **NOVITÀ**
- 38 Catene a rulli conformi agli standard interni ELITE
- 41 Catene a rulli con O-Ring **NOVITÀ**
- 42 Catene side bow

2 Catene di trasporto a piastre dritte e passo lungo

- 46 Conformi alla norma DIN ISO 1275 (DIN 8181)
- 47 Con piastre dritte

3 Catene con protezione anticorrosiva

- 52 Catene a rulli in acciaio inox
- 55 Catene a rulli – versione nichelata
- 56 Catene a rulli – versione zincata
- 57 Catene rivestite di zinco-alluminio (ZAP) **NOVITÀ**

4 Catene a rulli MEGAlife esenti da manutenzione

- 61 Catene a rulli MEGAlife esenti da manutenzione **NOVITÀ**
- 62 Con piastre dritte **NOVITÀ**

5 Catene a rulli con componenti

- 65 Con perni allungati
- 66 Con attacchi a squadra (ISO 606)
- 67 Con attacchi dritti (ISO 606)
- 68 Con attacchi a squadra (ANSI) **NOVITÀ**
- 69 Con attacchi dritti (ANSI) **NOVITÀ**
- 73 Catene a rulli con profilo in elastomeri vulcanizzati
- 79 Catene a rulli con piastre dentate

6 Catene con perni cavi

- 86 Catene a rulli con perni cavi
- 87 Catene con boccole con perni cavi
- 88 Catene a rulli a perni forati senza bussole
- 89 Catene a perni forati a passo lungo
- 91 Catene a perni forati della serie HB50,8 **NOVITÀ**

7 Catene di trasporto ad accumulato

- 96 Catene di trasporto ad accumulato
- 97 Con dispositivo di protezione per pezzi e dita
- 98 Catene ad accumulato in versione triplex **NOVITÀ**
- 99 Catene Double Speed

8 Catene fleyer

- 104 Serie BL
- 106 Serie LL
- 108 Serie AL
- 110 Catene fleyer speciali

9 Catene di trasporto

- 118 Catene di trasporto a bussola – serie M
- 119 Catene di trasporto a bussola – serie FV
- 120 Attacchi per le serie M e FV
- 124 Catene a rullo portante – serie MT
- 125 Catene a rullo portante – serie FV
- 126 Catene a perni forati – serie MC
- 127 Catene a perni forati – serie FVC
- 128 Catene di trasporto con bussole conformi a BS 4116 – serie Z **NOVITÀ**
- 129 Catene a perni forati – serie ZC **NOVITÀ**
- 130 Catene raschianti
- 131 Catene di trasporto per l'industria cartaria
- 132 Catene Rotary

10 Utensili per catene e lubrificanti

- 134 Utensili troncatore per catene a rulli e flyer
- 136 Tensionatore di montaggio
- 139 eliDUR+
- 140 Ulteriori lubrificazioni iniziali ad elevate prestazioni
- 142 Lubrificante consigliato per la postlubrifica



Registre des pas

Elenco dei passi

Pas	Type de chaîne	Largeur intérieure	Charge de rupture mini	Informations complémentaires	Page	Pas	Type de chaîne	Largeur intérieure	Charge de rupture mini	Informations complémentaires	Page
Passo	Tipo di catena	Larghezza interna	Carico di rottura minimo	Informazioni aggiuntive	Pagina	Passo	Tipo di catena	Larghezza interna	Carico di rottura minimo	Informazioni aggiuntive	Pagina
p mm		b1 min. mm	FU KN			p mm		b1 min. mm	FU KN		
6,00	04B-1	2,80	3,0	DIN 8187/ISO 606	26	08B-1 ML		7,75	17,8	MEGAlife sans entretien / senza manutenzione	61
	04B-2	2,80	5,0	DIN 8187/ISO 606	27		08B-2 ML	7,75	13,9	MEGAlife sans entretien / senza manutenzione	61
	04B-1 CF	2,80	2,0	Acier Inox / Acciaio inox	52		08B-3 ML	7,75	13,9	MEGAlife sans entretien / senza manutenzione	61
6,35	25-1	3,10	3,5	DIN 8188/ISO 606	29	08B-1 ML-GL	7,75	17,8	MEGAlife sans entretien / senza manutenzione	62	
	25-2	3,10	7,0	DIN 8188/ISO 606	30	08B-2 ML-GL	7,75	13,9	MEGAlife sans entretien / senza manutenzione	62	
	25-3	3,10	10,5	DIN 8188/ISO 606	31	08B-1	7,75		Axes prolongés / Perni sporgenti	65	
	25-1 CF	3,10	2,5	Acier Inox / Acciaio inox	53	40-1	7,85		Axes prolongés / Perni sporgenti	65	
8,00	05B-1	3,00	4,4	DIN 8187/ISO 606	26	08B K1			Plaques-attaches équerres ISO 606 / Attacchi a squadra	66	
	05B-2	3,00	7,8	DIN 8187/ISO 606	27	08B K2			Plaques-attaches équerres ISO 606 / Attacchi a squadra	66	
	05B-3	3,00	11,1	DIN 8187/ISO 606	28	08B M1			Plaques-attaches droites ISO 606 / Attacchi dritti	67	
05B-1 CF	3,00	3,5	Acier Inox / Acciaio inox	52	08B M2			Plaques-attaches droites ISO 606 / Attacchi dritti	67		
9,525	06B-1	5,72	8,9	DIN 8187/ISO 606	26	40-1 K1			Plaques-attaches équerres ANSI / Attacchi a squadra	68	
	06B-2	5,72	16,9	DIN 8187/ISO 606	27	40-1 K2			Plaques-attaches équerres ANSI / Attacchi a squadra	68	
	06B-3	5,72	24,9	DIN 8187/ISO 606	28	40-1 M1			Plaques-attaches droites ANSI / Attacchi a squadra	69	
	35-1	4,68	7,9	DIN 8188/ISO 606	29	40-1 M2			Plaques-attaches droites ANSI / Attacchi a squadra	69	
	35-2	4,68	15,8	DIN 8188/ISO 606	30	08B-1 G1	7,75	17,8	Profilé d'élastomère / Profilo elastomero	73	
	35-3	4,68	23,7	DIN 8188/ISO 606	31	08B-1 G3	7,75	18,0	Profilé d'élastomère / Profilo elastomero	73	
	35-1GL	4,68	7,9	Plaques droites / Piastre dritte	35	08B-2 G2	7,75	31,1	Profilé d'élastomère / Profilo elastomero	74	
	06B-1 LT	5,72	7,9	DIN 8187/ISO 606	37	08B-1 G6	7,75	18,0	Profilé d'élastomère / Profilo elastomero	75	
	06B-2 LT	5,72	10,2	DIN 8187/ISO 606	37	08B-1 G9	7,75	18,0	Profilé d'élastomère / Profilo elastomero	75	
	06B-3 LT	5,72	10,2	DIN 8187/ISO 606	37	08B-1 ZL3	7,75	17,8	Chaîne avec plaques dentées / Catena con piastre dentate	79	
	06B-1 CF	5,72	6,2	Acier Inox / Acciaio inox	52	08BHP4,5	7,75	11,1	Chaîne à axes creux / Catena a perni forati	87	
	06B-2 CF	5,72	11,2	Acier Inox / Acciaio inox	52	40HP4	7,85	11,0	Chaîne à axes creux / Catena a perni forati	87	
	06B-3 CF	5,72	16,7	Acier Inox / Acciaio inox	52	08BHP4	9,50	14,0	Chaîne à axes creux / Catena a perni forati	88	
	35-1 CF	4,68	5,5	Acier Inox / Acciaio inox	53	40HP4	7,85	11,0	Chaîne à axes creux / Catena a perni forati	88	
	06B-1 NP	5,72	8,9	Nickelé / Galvanizzate	55	ES1-1-27-S16	7,75		Chaîne à accumulation / Catena ad accumulo	96	
	06B-1 ML	5,72	8,9	MEGAlife sans entretien / senza manutenzione	61	ES1-1-27-K16	7,75		Chaîne à accumulation / Catena ad accumulo	96	
	06B-2 ML	5,72	10,2	MEGAlife sans entretien / senza manutenzione	61	EST1-1-27-K16	7,75		Chaîne à accumulation / Catena ad accumulo	97	
	06B-1	5,72		Axes prolongés / Perni sporgenti	65	EST1-1-27-S16	7,75		Chaîne à accumulation / Catena ad accumulo	97	
	35-1	4,68		Axes prolongés / Perni sporgenti	65	ESR1-3-45-S17	7,75		Chaîne à accumulation / Catena ad accumulo	98	
	AL322			8,5	Chaîne à mailles jointives / Catena fleyer	108	ESR1-3-45-K17	7,75		Chaîne à accumulation / Catena ad accumulo	98
	AL344			17,0	Chaîne à mailles jointives / Catena fleyer	108	BL422		22,2	Chaîne à mailles jointives / Catena fleyer	104
	12,70	08B-1	7,75	17,8	DIN 8187/ISO 606	26	BL423		22,2	Chaîne à mailles jointives / Catena fleyer	104
		08B-2	7,75	31,1	DIN 8187/ISO 606	27	BL434		33,4	Chaîne à mailles jointives / Catena fleyer	104
		08B-3	7,75	44,5	DIN 8187/ISO 606	28	BL444		44,5	Chaîne à mailles jointives / Catena fleyer	104
		40-1	7,85	13,9	DIN 8188/ISO 606	29	BL446		44,5	Chaîne à mailles jointives / Catena fleyer	104
		40-2	7,85	27,8	DIN 8188/ISO 606	30	BL466		66,7	Chaîne à mailles jointives / Catena fleyer	104
		40-3	7,85	41,7	DIN 8188/ISO 606	31	BL488		88,8	Chaîne à mailles jointives / Catena fleyer	104
		40-1 H	7,85	14,1	DIN 8188/ISO 606	32	LL0822		18,0	Chaîne à mailles jointives / Catena fleyer	106
		08B-1GL	7,75	17,8	Plaques droites / Piastre dritte	34	LL0844		36,0	Chaîne à mailles jointives / Catena fleyer	106
		08B-2GL	7,75	31,1	Plaques droites / Piastre dritte	34	LL0866		54,0	Chaîne à mailles jointives / Catena fleyer	106
		08B-3GL	7,75	44,5	Plaques droites / Piastre dritte	34	LL0888		72,8	Chaîne à mailles jointives / Catena fleyer	106
		40-1GL	7,85	13,9	Plaques droites / Piastre dritte	35	AL422		13,9	Chaîne à mailles jointives / Catena fleyer	108
		40-2GL	7,85	27,8	Plaques droites / Piastre dritte	35	AL444		27,8	Chaîne à mailles jointives / Catena fleyer	108
40-3GL		7,85	41,7	Plaques droites / Piastre dritte	35	AL466		41,7	Chaîne à mailles jointives / Catena fleyer	108	
08B-1 LT		7,75	13,9	DIN 8187/ISO 606	37	15,875	10B-1	9,65	22,2	DIN 8187/ISO 606	26
08B-2 LT		7,75	13,9	DIN 8187/ISO 606	37		10B-2	9,65	44,5	DIN 8187/ISO 606	27
08B-3 LT		7,75	13,9	DIN 8187/ISO 606	37		10B-3	9,65	66,7	DIN 8187/ISO 606	28
081-1		3,30	8,0	Normes usine / Norma aziendale	40		50-1	9,40	21,8	DIN 8188/ISO 606	29
083-1		4,88	11,6	Normes usine / Norma aziendale	40		50-2	9,40	43,6	DIN 8188/ISO 606	30
084-1		4,88	15,6	Normes usine / Norma aziendale	40		50-3	9,40	65,4	DIN 8188/ISO 606	31
085-1		6,25	6,7	Normes usine / Norma aziendale	40		50-1 H	9,40	22,2	DIN 8188/ISO 606	32
415		4,88	8,2	Normes usine / Norma aziendale	40		50-1 HV	9,40	36,7	DIN 8188/ISO 606	33
415H		4,76	15,6	Normes usine / Norma aziendale	40		10B-1GL	9,65	22,2	Plaques droites / Piastre dritte	34
423		6,40	18,0	Normes usine / Norma aziendale	40		10B-2GL	9,65	44,5	Plaques droites / Piastre dritte	34
420		6,45	17,2	Normes usine / Norma aziendale	40		10B-3GL	9,65	66,7	Plaques droites / Piastre dritte	34
428H		7,75	23,0	Normes usine / Norma aziendale	40		50-1GL	9,40	21,8	Plaques droites / Piastre dritte	35
5R		5,00	11,6	Normes usine / Norma aziendale	40		50-2GL	9,40	43,6	Plaques droites / Piastre dritte	35
08B-1 OR		7,75	17,8	Chaînes à roul. avec joint torique / Catene a rulli con O-Ring	41		50-3GL	9,40	65,4	Plaques droites / Piastre dritte	35
40-1 OR		7,85	13,9	Chaînes à roul. avec joint torique / Catene a rulli con O-Ring	41		10B-1 LT	9,65	21,8	DIN 8187/ISO 606	37
08B SB		7,75	14,0	Chaîne à courbure latérale / Catena side-bow	42		10B-2 LT	9,65	16,6	DIN 8187/ISO 606	37
40-1 SB		7,85	12,0	Chaîne à courbure latérale / Catena side-bow	42		10B-3 LT	9,65	16,6	DIN 8187/ISO 606	37
43-1 SB		7,85	12,0	Chaîne à courbure latérale / Catena side-bow	42		520	6,45	23,6	Normes usine / Norma aziendale	40
08B-1 CF		7,75	12,0	Acier Inox / Acciaio inox	52		10B-1 OR	9,65	22,2	Chaînes à roul. avec joint torique / Catene a rulli con O-Ring	41
08B-2 CF		7,75	21,0	Acier Inox / Acciaio inox	52		50-1 OR	9,40	21,8	Chaînes à roul. avec joint torique / Catene a rulli con O-Ring	41
08B-3 CF	7,75	31,5	Acier Inox / Acciaio inox	52	10B SB		9,65	15,6	Chaîne à courbure latérale / Catena side-bow	42	
40-1 CF	7,85	9,6	Acier Inox / Acciaio inox	53	50-1 SB		9,40	18,0	Chaîne à courbure latérale / Catena side-bow	42	
40-2 CF	7,85	18,9	Acier Inox / Acciaio inox	53	10B-1 CF		9,65	14,7	Acier Inox / Acciaio inox	52	
08B-1 CF GL	7,75	12,0	Acier Inox / Acciaio inox	54	10B-2 CF		9,65	26,7	Acier Inox / Acciaio inox	52	
08B-2 CF GL	7,75	24,0	Acier Inox / Acciaio inox	54	10B-3 CF		9,65	42,8	Acier Inox / Acciaio inox	52	
08B-1 NP	7,75	17,8	Nickelé / Galvanizzate	55	50-1 CF		9,40	15,2	Acier Inox / Acciaio inox	53	
40-1 NP	7,85	13,9	Nickelé / Galvanizzate	55	50-2 CF		9,40	29,8	Acier Inox / Acciaio inox	53	
08B-1 ZP	7,75	15,8	Zingué / Zincate	56	10B-1 CF GL		9,65	14,5	Acier Inox / Acciaio inox	54	
40-1 ZP	7,85	12,0	Zingué / Zincate	56	10B-2 CF GL		9,65	29,0	Acier Inox / Acciaio inox	54	
08B-1 ZAP	7,75	17,8	Chaînes à revêt. zinc-alu (ZAP) / rivestite di zinco-alluminio	57	10B-1 NP		9,65	22,2	Nickelé / Galvanizzate	55	
40-1 ZAP	7,85	13,9	Chaînes à revêt. zinc-alu (ZAP) / rivestite di zinco-alluminio	57							



Pas	Type de chaîne	Largeur intérieure	Charge de rupture mini	Informations complémentaires	Page
Passo	Tipo di catena	Larghezza interna	Carico di rottura minimo	Informazioni aggiuntive	Pagina
p mm		b1 min. mm	FU KN		
	50-1 NP	9,40	21,8	Nickelé / Galvanizzate	55
	10B-1 ZP	9,65	19,7	Zingué / Zincate	56
	50-1 ZP	9,40	18,9	Zingué / Zincate	56
	10B-1 ZAP	9,65	22,2	Chaînes à revêt. zinc-alu (ZAP) / rivestite di zinco-alluminio	57
	50-1 ZAP	9,40	21,8	Chaînes à revêt. zinc-alu (ZAP) / rivestite di zinco-alluminio	57
	10B-1 ML	9,65	22,2	MEGAlife sans entretien / senza manutenzione	61
	10B-2 ML	9,65	16,6	MEGAlife sans entretien / senza manutenzione	61
	10B-3 ML	9,65	16,6	MEGAlife sans entretien / senza manutenzione	61
	10B-1 ML-GL	9,65	22,2	MEGAlife sans entretien / senza manutenzione	62
	10B-2 ML-GL	9,65	16,6	MEGAlife sans entretien / senza manutenzione	62
	10B-1	9,65		Axes prolongés / Perni sporgenti	65
	50-1	9,40		Axes prolongés / Perni sporgenti	65
	10B K1			Plaques-attaches équeres ISO 606 / Attacchi a squadra	66
	10B K2			Plaques-attaches équeres ISO 606 / Attacchi a squadra	66
	10B M1			Plaques-attaches droites ISO 606 / Attacchi dritti	67
	10B M2			Plaques-attaches droites ISO 606 / Attacchi dritti	67
	50-1 K1			Plaques-attaches équeres ANSI / Attacchi a squadra	68
	50-1 K2			Plaques-attaches équeres ANSI / Attacchi a squadra	68
	50-1 M1			Plaques-attaches droites ANSI / Attacchi a squadra	69
	50-1 M2			Plaques-attaches droites ANSI / Attacchi a squadra	69
	10B-1 G2	9,65	22,2	Profilé d'élastomère / Profilo elastomerico	73
	10B-2 G1	9,65	44,5	Profilé d'élastomère / Profilo elastomerico	74
	10BHB4	9,65	17,0	Chaîne à axes creux / Catena a perni forati	86
	50HP5	9,40	20,0	Chaîne à axes creux / Catena a perni forati	87
	10BPR5	13,60	18,0	Chaîne à axes creux / Catena a perni forati	88
	BL522		33,4	Chaîne à mailles jointives / Catena fleyer	104
	BL523		33,4	Chaîne à mailles jointives / Catena fleyer	104
	BL534		48,9	Chaîne à mailles jointives / Catena fleyer	104
	BL544		66,7	Chaîne à mailles jointives / Catena fleyer	104
	BL546		66,7	Chaîne à mailles jointives / Catena fleyer	104
	BL566		100,9	Chaîne à mailles jointives / Catena fleyer	104
	BL588		133,6	Chaîne à mailles jointives / Catena fleyer	104
	LL1022		22,0	Chaîne à mailles jointives / Catena fleyer	106
	LL1044		44,0	Chaîne à mailles jointives / Catena fleyer	106
	LL1066		66,0	Chaîne à mailles jointives / Catena fleyer	106
	LL1088		90,8	Chaîne à mailles jointives / Catena fleyer	106
	AL522		21,8	Chaîne à mailles jointives / Catena fleyer	108
	AL534		33,0	Chaîne à mailles jointives / Catena fleyer	108
	AL544		43,6	Chaîne à mailles jointives / Catena fleyer	108
	AL566		65,4	Chaîne à mailles jointives / Catena fleyer	108
19,05	12B-1	11,68	28,9	DIN 8187/ISO 606	26
	12B-2	11,68	57,8	DIN 8187/ISO 606	27
	12B-3	11,68	86,7	DIN 8187/ISO 606	28
	60-1	12,57	31,3	DIN 8188/ISO 606	29
	60-2	12,57	62,6	DIN 8188/ISO 606	30
	60-3	12,57	93,9	DIN 8188/ISO 606	31
	60-1 H	12,57	31,3	DIN 8188/ISO 606	32
	60-2 H	12,57	62,6	DIN 8188/ISO 606	32
	60-1 HV	12,57	40,0	DIN 8188/ISO 606	33
	60-1 H.SP	12,57	55,0	DIN 8188/ISO 606	33
	60-1 H.BC	12,57	40,0	DIN 8188/ISO 606	33
	12B-1GL	11,68	28,9	Plaques droites / Piastrre dritte	34
	12B-2GL	11,68	57,8	Plaques droites / Piastrre dritte	34
	12B-3GL	11,68	86,7	Plaques droites / Piastrre dritte	34
	60-1GL	12,57	31,3	Plaques droites / Piastrre dritte	35
	60-2GL	12,57	62,6	Plaques droites / Piastrre dritte	35
	60-3GL	12,57	93,9	Plaques droites / Piastrre dritte	35
	12B-1 LT	11,68	31,3	DIN 8187/ISO 606	37
	12B-2 LT	11,68	19,5	DIN 8187/ISO 606	37
	12B-3 LT	11,68	19,5	DIN 8187/ISO 606	37
	12BV	11,68	40,0	Normes usine / Norma aziendale	40
	229	13,30	35,0	Normes usine / Norma aziendale	40
	517	11,68	44,0	Normes usine / Norma aziendale	40
	60-1 OR	12,57	31,3	Chaînes à roul. avec joint torique / Catene a rulli con O-Ring	41
	12B SB	11,68	20,5	Chaîne à courbure latérale / Catena side-bow	42
	60-1 SB	12,57	24,0	Chaîne à courbure latérale / Catena side-bow	42
	63-1 SB	12,57	24,0	Chaîne à courbure latérale / Catena side-bow	42
	12B-1 CF	11,68	17,3	Acier Inox / Acciaio inox	52
	12B-2 CF	11,68	34,7	Acier Inox / Acciaio inox	52
	12B-3 CF	11,68	49,0	Acier Inox / Acciaio inox	52
	60-1 CF	12,57	21,7	Acier Inox / Acciaio inox	53
	60-2 CF	12,57	31,8	Acier Inox / Acciaio inox	53
	12B-1 CF GL	11,68	18,5	Acier Inox / Acciaio inox	54
	12B-2 CF GL	11,68	37,0	Acier Inox / Acciaio inox	54
	12B-1 NP	11,68	28,9	Nickelé / Galvanizzate	55
	60-1 NP	12,57	31,3	Nickelé / Galvanizzate	55
	12B-1 ZP	11,68	25,5	Zingué / Zincate	56
	60-1 ZP	12,57	27,2	Zingué / Zincate	56
	12B-1 ZAP	11,68	28,9	Chaînes à revêt. zinc-alu (ZAP) / rivestite di zinco-alluminio	57
	60-1 ZAP	12,57	31,3	Chaînes à revêt. zinc-alu (ZAP) / rivestite di zinco-alluminio	57
	12B-1 ML	11,68	28,9	MEGAlife sans entretien / senza manutenzione	61
	12B-2 ML	11,68	19,5	MEGAlife sans entretien / senza manutenzione	61
	12B-3 ML	11,68	19,5	MEGAlife sans entretien / senza manutenzione	61
	12B-1 ML-GL	11,68	28,9	MEGAlife sans entretien / senza manutenzione	62
	12B-2 ML-GL	11,68	19,5	MEGAlife sans entretien / senza manutenzione	62

Pas	Type de chaîne	Largeur intérieure	Charge de rupture mini	Informations complémentaires	Page
Passo	Tipo di catena	Larghezza interna	Carico di rottura minimo	Informazioni aggiuntive	Pagina
p mm		b1 min. mm	FU KN		
	12B-1	11,68		Axes prolongés / Perni sporgenti	65
	60-1	12,57		Axes prolongés / Perni sporgenti	65
	12B K1			Plaques-attaches équeres ISO 606 / Attacchi a squadra	66
	12B K2			Plaques-attaches équeres ISO 606 / Attacchi a squadra	66
	12B M1			Plaques-attaches droites ISO 606 / Attacchi dritti	67
	12B M2			Plaques-attaches droites ISO 606 / Attacchi dritti	67
	60-1 K1			Plaques-attaches équeres ANSI / Attacchi a squadra	68
	60-1 K2			Plaques-attaches équeres ANSI / Attacchi a squadra	68
	60-1 M1			Plaques-attaches droites ANSI / Attacchi a squadra	69
	60-1 M2			Plaques-attaches droites ANSI / Attacchi a squadra	69
	12B-1 G1	11,68	28,9	Profilé d'élastomère / Profilo elastomerico	73
	12B-2 G1	11,68	57,8	Profilé d'élastomère / Profilo elastomerico	74
	12B-G2F5	11,68	57,8	Profilé d'élastomère / Profilo elastomerico	76
	12B-G2F6	11,68	57,8	Profilé d'élastomère / Profilo elastomerico	76
	12B-1 ZL4	11,68	28,9	Chaîne avec plaques dentées / Catena con piastre dentate	79
	12BHB4	11,68	23,6	Chaîne à axes creux / Catena a perni forati	86
	60HB5	12,70	20,0	Chaîne à axes creux / Catena a perni forati	86
	60HP6	12,57	24,0	Chaîne à axes creux / Catena a perni forati	87
	60HP5	12,70	28,0	Chaîne à axes creux / Catena a perni forati	87
	12BHP5	11,70	25,0	Chaîne à axes creux / Catena a perni forati	88
	60HPR4	17,20	20,0	Chaîne à axes creux / Catena a perni forati	88
	ES2-1-40-S28	11,68		Chaîne à accumulation / Catena ad accumul	96
	ES2-1-40-K28	11,68		Chaîne à accumulation / Catena ad accumul	96
	ES2-1-43-S26	11,68		Chaîne à accumulation / Catena ad accumul	96
	ES2-1-43-K26	11,68		Chaîne à accumulation / Catena ad accumul	96
	ES2-1-43-S28	11,68		Chaîne à accumulation / Catena ad accumul	96
	ES2-1-43-K28	11,68		Chaîne à accumulation / Catena ad accumul	96
	ES2-1-48-S24	11,68		Chaîne à accumulation / Catena ad accumul	96
	ES2-1-48-K24	11,68		Chaîne à accumulation / Catena ad accumul	96
	EST2-1-43-K26	11,68		Chaîne à accumulation / Catena ad accumul	97
	EST2-1-43-S26	11,68		Chaîne à accumulation / Catena ad accumul	97
	ESR2-3-62-S28	11,68		Chaîne à accumulation / Catena ad accumul	98
	ESR2-3-62-K28	11,68		Chaîne à accumulation / Catena ad accumul	98
	DS C2030 S183	16,00		Chaîne Double Speed / Catena Double Speed	99
	DS C2030 K183	16,00		Chaîne Double Speed / Catena Double Speed	99
	DST C2030 S183	16,00		Chaîne Double Speed / Catena Double Speed	100
	DST C2030 K183	16,00		Chaîne Double Speed / Catena Double Speed	100
	BL622		48,9	Chaîne à mailles jointives / Catena fleyer	104
	BL623		48,9	Chaîne à mailles jointives / Catena fleyer	104
	BL634		75,6	Chaîne à mailles jointives / Catena fleyer	104
	BL644		97,6	Chaîne à mailles jointives / Catena fleyer	104
	BL646		97,6	Chaîne à mailles jointives / Catena fleyer	104
	BL666		146,8	Chaîne à mailles jointives / Catena fleyer	104
	BL688		195,6	Chaîne à mailles jointives / Catena fleyer	104
	LL1222		29,0	Chaîne à mailles jointives / Catena fleyer	106
	LL1244		58,0	Chaîne à mailles jointives / Catena fleyer	106
	LL1266		87,0	Chaîne à mailles jointives / Catena fleyer	106
	LL1288		115,6	Chaîne à mailles jointives / Catena fleyer	106
	AL622		31,3	Chaîne à mailles jointives / Catena fleyer	108
	AL644		62,6	Chaîne à mailles jointives / Catena fleyer	108
	AL666		93,9	Chaîne à mailles jointives / Catena fleyer	108
	AL688		125,2	Chaîne à mailles jointives / Catena fleyer	108
25,40	16B-1	17,02	60,0	DIN 8187/ISO 606	26
	16B-2	17,02	106,0	DIN 8187/ISO 606	27
	16B-3	17,02	160,0	DIN 8187/ISO 606	28
	80-1	15,75	55,6	DIN 8188/ISO 606	29
	80-2	15,75	111,2	DIN 8188/ISO 606	30
	80-3	15,75	166,8	DIN 8188/ISO 606	31
	80-1 H	15,75	55,6	DIN 8188/ISO 606	32
	80-2 H	15,75	111,2	DIN 8188/ISO 606	32
	80-1 HV	15,75	80,0	DIN 8188/ISO 606	33
	80-1 H.SP	15,75	89,0	DIN 8188/ISO 606	33
	80-1 H.BC	15,75	65,0	DIN 8188/ISO 606	33
	16B-1GL21	17,02	60,0	Plaques droites / Piastrre dritte	34
	16B-1GL24	17,02	60,0	Plaques droites / Piastrre dritte	34
	16B-2GL21	17,02	106,0	Plaques droites / Piastrre dritte	34
	16B-2GL24	17,02	106,0	Plaques droites / Piastrre dritte	34
	16B-3GL	17,02	160,0	Plaques droites / Piastrre dritte	34
	80-1GL	15,75	55,6	Plaques droites / Piastrre dritte	35
	80-2GL	15,75	111,2	Plaques droites / Piastrre dritte	35
	80-3GL	15,75	166,8	Plaques droites / Piastrre dritte	35
	16B-1 LT	17,02	55,6	DIN 8187/ISO 606	37
	16B-2 LT	17,02	31,9	DIN 8187/ISO 606	37
	16B-3 LT	17,02	31,9	DIN 8187/ISO 606	37
	305	13,05	50,0	Normes usine / Norma aziendale	40
	16BH	17,02	80,0	Normes usine / Norma aziendale	40
	16B-1 OR	17,02	60,0	Chaînes à roul. avec joint torique / Catene a rulli con O-Ring	41
	80-1 OR	15,75	55,6	Chaînes à roul. avec joint torique / Catene a rulli con O-Ring	41
	80-1 SB	15,75	38,2	Chaîne à courbure latérale / Catena side-bow	42
	208 B	7,75	17,8	DIN 8188/ISO 1275	46
	A2040	7,85	14,1	DIN 8188/ISO 1275	46
	C2040	7,85	14,1	ISO 1275	47
	C2042	7,85	14,1	ISO 1275	48
	16B-1 CF	17,02	36,0	Acier Inox / Acciaio inox	52



Pas	Type de chaîne	Largeur intérieure	Charge de rupture mini	Informations complémentaires	Page	Pas	Type de chaîne	Largeur intérieure	Charge de rupture mini	Informations complémentaires	Page
Passo	Tipo di catena	Larghezza interna	Carico di rottura minimo	Informazioni aggiuntive	Pagina	Passo	Tipo di catena	Larghezza interna	Carico di rottura minimo	Informazioni aggiuntive	Pagina
p mm		b1 min. mm	FU KN			p mm		b1 min. mm	FU KN		
	16B-2 CF	17,02	63,6	Acier Inox / Acciaio inox	52		20B-2 CF	19,56	85,0	Acier Inox / Acciaio inox	52
	16B-1 CF GL	17,02	40,0	Acier Inox / Acciaio inox	54		20B-1 CF GL	19,56	59,0	Acier Inox / Acciaio inox	54
	16B-1 CF GL 24	17,02	40,0	Acier Inox / Acciaio inox	54		20B-2 CF GL	19,56	118,0	Acier Inox / Acciaio inox	54
	16B-2 CF GL	17,02	80,0	Acier Inox / Acciaio inox	54		20B-1 NP	19,56	95,0	Nickelé / Galvanizzate	55
	16B-1 NP	17,02	60,0	Nickelé / Galvanizzate	55		100-1 NP	18,90	87,0	Nickelé / Galvanizzate	55
	80-1 NP	15,75	55,6	Nickelé / Galvanizzate	55		20B-1 ZP	19,56	82,6	Zingué / Zincate	56
	16B-1 ZP	17,02	52,2	Zingué / Zincate	56		100-1 ZP	18,90	75,6	Zingué / Zincate	56
	80-1 ZP	15,75	48,3	Zingué / Zincate	56		20B-1 ZAP	19,56	95,0	Chaînes à revêt. zinc-alu (ZAP) / rivestite di zinco-alluminio	57
	16B-1 ZAP	17,02	60,0	Chaînes à revêt. zinc-alu (ZAP) / rivestite di zinco-alluminio	57		100-1 ZAP	18,90	87,0	Chaînes à revêt. zinc-alu (ZAP) / rivestite di zinco-alluminio	57
	80-1 ZAP	15,75	55,6	Chaînes à revêt. zinc-alu (ZAP) / rivestite di zinco-alluminio	57		20B-1 ML	19,56	95,0	MEGAlife sans entretien / senza manutenzione	61
	16B-1 ML	17,02	60,0	MEGAlife sans entretien / senza manutenzione	61		20B-2 ML	19,56	36,5	MEGAlife sans entretien / senza manutenzione	61
	16B-2 ML	17,02	31,88	MEGAlife sans entretien / senza manutenzione	61		20B K1			Plaques-attaches équeres ISO 606 / Attacchi a squadra	66
	16B-3 ML	17,02	31,88	MEGAlife sans entretien / senza manutenzione	61		20B K2			Plaques-attaches équeres ISO 606 / Attacchi a squadra	66
	16B-1 ML-GL	17,02	60,0	MEGAlife sans entretien / senza manutenzione	62		20B M1			Plaques-attaches droites ISO 606 / Attacchi dritti	67
	16B-2 ML-GL	17,02	31,88	MEGAlife sans entretien / senza manutenzione	62		20B M2			Plaques-attaches droites ISO 606 / Attacchi dritti	67
	16B-1	17,02		Axes prolongés / Perni sporgenti	65		100-1 K1			Plaques-attaches équeres ANSI / Attacchi a squadra	68
	80-1	15,75		Axes prolongés / Perni sporgenti	65		100-1 K2			Plaques-attaches équeres ANSI / Attacchi a squadra	68
	16B K1			Plaques-attaches équeres ISO 606 / Attacchi a squadra	66		100-1 M1			Plaques-attaches droites ANSI / Attacchi a squadra	69
	16B K2			Plaques-attaches équeres ISO 606 / Attacchi a squadra	66		100-1 M2			Plaques-attaches droites ANSI / Attacchi a squadra	69
	16B M1			Plaques-attaches droites ISO 606 / Attacchi dritti	67		20B-1 G1	19,56	95,0	Profilé d'élastomère / Profilo elastomerico	73
	16B M2			Plaques-attaches droites ISO 606 / Attacchi dritti	67		20B-1 ZL5	19,56	95,0	Chaîne avec plaques dentées / Catena con piastre dentate	80
	80-1 K1			Plaques-attaches équeres ANSI / Attacchi a squadra	68		C2050HP	9,40	20,4	Chaîne à axes creux / Catena a perni forati	89
	80-1 K2			Plaques-attaches équeres ANSI / Attacchi a squadra	68		C2052HP	9,53	20,4	Chaîne à axes creux / Catena a perni forati	89
	80-1 M1			Plaques-attaches droites ANSI / Attacchi a squadra	69		C2052H-HP	9,53	20,4	Chaîne à axes creux / Catena a perni forati	89
	80-1 M2			Plaques-attaches droites ANSI / Attacchi a squadra	69		DS C2050 S306	27,20		Chaîne Double Speed / Catena Double Speed	99
	16B-1 G2	17,02	60,0	Profilé d'élastomère / Profilo elastomerico	73		DS C2050 K306	27,20		Chaîne Double Speed / Catena Double Speed	99
	16B-1 G3	17,02	60,0	Profilé d'élastomère / Profilo elastomerico	73		DST C2050 S306	27,20		Chaîne Double Speed / Catena Double Speed	100
	80-1 G1	15,75	55,6	Profilé d'élastomère / Profilo elastomerico	73		DST C2050 K306	27,20		Chaîne Double Speed / Catena Double Speed	100
	16B-2 G3	17,02	106,0	Profilé d'élastomère / Profilo elastomerico	74		BL1022		115,6	Chaîne à mailles jointives / Catena fleyer	105
	16B-1 ZL5	17,02	60,0	Chaîne avec plaques dentées / Catena con piastre dentate	80		BL1023		115,6	Chaîne à mailles jointives / Catena fleyer	105
	16B-2 ZL4	17,02	106,0	Chaîne avec plaques dentées / Catena con piastre dentate	80		BL1034		182,4	Chaîne à mailles jointives / Catena fleyer	105
	16B8B7	12,70	40,0	Chaîne à axes creux / Catena a perni forati	86		BL1044		231,3	Chaîne à mailles jointives / Catena fleyer	105
	80HP8	15,75	45,0	Chaîne à axes creux / Catena a perni forati	87		BL1046		231,3	Chaîne à mailles jointives / Catena fleyer	105
	16BHP8	17,02	45,0	Chaîne à axes creux / Catena a perni forati	88		BL1066		347,0	Chaîne à mailles jointives / Catena fleyer	105
	C2040HP	7,85	11,0	Chaîne à axes creux / Catena a perni forati	89		BL1088		462,4	Chaîne à mailles jointives / Catena fleyer	105
	C2042HP	7,85	11,0	Chaîne à axes creux / Catena a perni forati	89		LL2022		95,0	Chaîne à mailles jointives / Catena fleyer	106
	C2042H-HP	7,85	12,6	Chaîne à axes creux / Catena a perni forati	89		LL2044		190,0	Chaîne à mailles jointives / Catena fleyer	106
	ES3-1-65-S38	17,02		Chaîne à accumulation / Catena ad accumulo	96		LL2066		285,0	Chaîne à mailles jointives / Catena fleyer	106
	ES3-1-65-K38	17,02		Chaîne à accumulation / Catena ad accumulo	96		LL2088		380,0	Chaîne à mailles jointives / Catena fleyer	106
	DS C2040 S246	21,70		Chaîne Double Speed / Catena Double Speed	99		AL1022		87,0	Chaîne à mailles jointives / Catena fleyer	109
	DS C2040 K246	21,70		Chaîne Double Speed / Catena Double Speed	99		AL1044		174,0	Chaîne à mailles jointives / Catena fleyer	109
	DST C2040 S246	21,70		Chaîne Double Speed / Catena Double Speed	100		AL1066		261,0	Chaîne à mailles jointives / Catena fleyer	109
	DST C2040 K246	21,70		Chaîne Double Speed / Catena Double Speed	100		AL1088		348,0	Chaîne à mailles jointives / Catena fleyer	109
	BL822		84,5	Chaîne à mailles jointives / Catena fleyer	105	38,10	24B-1	25,40	160,0	DIN 8187/ISO 606	26
	BL823		84,5	Chaîne à mailles jointives / Catena fleyer	105		24B-2	25,40	280,0	DIN 8187/ISO 606	27
	BL834		129,0	Chaîne à mailles jointives / Catena fleyer	105		24B-3	25,40	425,0	DIN 8187/ISO 606	28
	BL844		169,0	Chaîne à mailles jointives / Catena fleyer	105		120-1	25,22	125,0	DIN 8188/ISO 606	29
	BL846		169,0	Chaîne à mailles jointives / Catena fleyer	105		120-2	25,22	250,0	DIN 8188/ISO 606	30
	BL866		253,6	Chaîne à mailles jointives / Catena fleyer	105		120-3	25,22	375,0	DIN 8188/ISO 606	31
	BL888		338,1	Chaîne à mailles jointives / Catena fleyer	105		120-1 H	25,22	125,0	DIN 8188/ISO 606	32
	LL1622		60,0	Chaîne à mailles jointives / Catena fleyer	106		120-2 H	25,22	250,0	DIN 8188/ISO 606	32
	LL1644		120,0	Chaîne à mailles jointives / Catena fleyer	106		120-1 HV	25,22	182,4	DIN 8188/ISO 606	33
	LL1666		180,0	Chaîne à mailles jointives / Catena fleyer	106		120-1 H.SP	25,22	182,4	DIN 8188/ISO 606	33
	LL1688		232,0	Chaîne à mailles jointives / Catena fleyer	106		24B-1GL	25,40	160,0	Plaques droites / Piastre dritte	34
	AL822		55,6	Chaîne à mailles jointives / Catena fleyer	108		120-1GL	25,22	125,0	Plaques droites / Piastre dritte	35
	AL844		111,2	Chaîne à mailles jointives / Catena fleyer	108		24BH	25,40	230,0	Normes usine / Norma aziendale	40
	AL866		166,8	Chaîne à mailles jointives / Catena fleyer	108		212 B	11,68	28,9	DIN 8188/ISO 1275	46
31,75	20B-1	19,56	95,0	DIN 8187/ISO 606	26		A2060	12,57	31,8	DIN 8188/ISO 1275	46
	20B-2	19,56	170,0	DIN 8187/ISO 606	27		C2060	12,57	31,8	ISO 1275	47
	20B-3	19,56	250,0	DIN 8187/ISO 606	28		C2060H	12,57	31,8	ISO 1275	47
	100-1	18,90	87,0	DIN 8188/ISO 606	29		C2062	12,57	31,8	ISO 1275	48
	100-2	18,90	174,0	DIN 8188/ISO 606	30		C2062H	12,57	31,8	ISO 1275	48
	100-3	18,90	261,0	DIN 8188/ISO 606	31		24B-1 CF	25,40	104,0	Acier Inox / Acciaio inox	52
	100-1 H	18,90	87,0	DIN 8188/ISO 606	32		24B-2 CF	25,40	140,0	Acier Inox / Acciaio inox	52
	100-2 H	18,90	174	DIN 8188/ISO 606	32		24B-1 CF GL	25,40	104,0	Acier Inox / Acciaio inox	54
	100-1 HV	18,90	133,4	DIN 8188/ISO 606	33		24B-1 NP	25,40	160,0	Nickelé / Galvanizzate	55
	100-1 H.SP	18,90	133,5	DIN 8188/ISO 606	33		120-1 NP	25,22	125,0	Nickelé / Galvanizzate	55
	100-1 H.BC	18,90	100,0	DIN 8188/ISO 606	33		24B-1 ZP	25,40	139,0	Zingué / Zincate	56
	20B-1GL	19,56	95,0	Plaques droites / Piastre dritte	34		120-1 ZP	25,22	108,6	Zingué / Zincate	56
	20B-2GL	19,56	170,0	Plaques droites / Piastre dritte	34		24B-1 ZAP	25,40	160,0	Chaînes à revêt. zinc-alu (ZAP) / rivestite di zinco-alluminio	57
	20B-3GL	19,56	250,0	Plaques droites / Piastre dritte	34		120-1 ZAP	25,22	125,0	Chaînes à revêt. zinc-alu (ZAP) / rivestite di zinco-alluminio	57
	100-1GL	18,90	87,0	Plaques droites / Piastre dritte	35		24B-1 ML	25,40	160,0	MEGAlife sans entretien / senza manutenzione	61
	100-2GL	18,90	174,0	Plaques droites / Piastre dritte	35		24B-1 ML-GL	25,40	160,0	MEGAlife sans entretien / senza manutenzione	62
	20B-1 LT	19,56	87,0	DIN 8187/ISO 606	37		24B K1			Plaques-attaches équeres ISO 606 / Attacchi a squadra	66
	20B-2 LT	19,56	36,5	DIN 8187/ISO 606	37		24B K2			Plaques-attaches équeres ANSI / Attacchi a squadra	66
	20B-3 LT	19,56	36,5	DIN 8187/ISO 606	37		120-1 K1			Plaques-attaches équeres ANSI / Attacchi a squadra	68
	20BH	19,56	113,0	Normes usine / Norma aziendale	40		120-1 K2			Plaques-attaches équeres ANSI / Attacchi a squadra	68
	C20BH	19,56	150,0	Normes usine / Norma aziendale	40		120-1 M1			Plaques-attaches droites ANSI / Attacchi a squadra	69
	210 B	9,65	22,2	DIN 8188/ISO 1275	46		120-1 M2			Plaques-attaches droites ANSI / Attacchi a squadra	69
	A2050	9,40	22,2	DIN 8188/ISO 1275	46		24B-1 G2	25,40	160,0	Profilé d'élastomère / Profilo elastomerico	73
	C2050	9,40	22,2	ISO 1275	47		120-1 ZL4S	25,22	125,0	Chaîne avec plaques dentées / Catena con piastre dentate	80
	C2052	9,40	22,2	ISO 1275	48		120-2 ZL4S	25,22	250,0	Chaîne avec plaques dentées / Catena con piastre dentate	80
	20B-1 CF	19,56	59,0	Acier Inox / Acciaio inox	52						

Pas	Type de chaîne	Largeur intérieure	Charge de rupture mini	Informations complémentaires	Page
Passo	Tipo di catena	Larghezza interna	Carico di rottura minimo	Informazioni aggiuntive	Pagina
p mm		b1 min. mm	FU KN		
	HBK 38.8.5	8,00	28,0	Chaîne à axes creux / Catena a perni forati	86
	HBK 38.18.5	18,00	60,0	Chaîne à axes creux / Catena a perni forati	86
	C2060HP	12,57	24,0	Chaîne à axes creux / Catena a perni forati	89
	C2062HP	12,70	24,0	Chaîne à axes creux / Catena a perni forati	89
	C2062H-HP	12,57	24,0	Chaîne à axes creux / Catena a perni forati	89
	DS C2060HS366	32,50		Chaîne Double Speed / Catena Double Speed	99
	DS C2060H K366	32,50		Chaîne Double Speed / Catena Double Speed	99
	DST C2060H S366	32,50		Chaîne Double Speed / Catena Double Speed	100
	DST C2060H K366	32,50		Chaîne Double Speed / Catena Double Speed	100
	BL1222		151,2	Chaîne à mailles jointives / Catena fleyer	105
	BL1223		151,2	Chaîne à mailles jointives / Catena fleyer	105
	BL1234		244,6	Chaîne à mailles jointives / Catena fleyer	105
	BL1244		302,5	Chaîne à mailles jointives / Catena fleyer	105
	BL1246		302,5	Chaîne à mailles jointives / Catena fleyer	105
	BL1266		453,7	Chaîne à mailles jointives / Catena fleyer	105
	BL1288		604,8	Chaîne à mailles jointives / Catena fleyer	105
	LL2422		170,0	Chaîne à mailles jointives / Catena fleyer	106
	LL2444		340,0	Chaîne à mailles jointives / Catena fleyer	106
	LL2466		510,0	Chaîne à mailles jointives / Catena fleyer	106
	LL2488		680,0	Chaîne à mailles jointives / Catena fleyer	106
	AL1222		125,0	Chaîne à mailles jointives / Catena fleyer	109
	AL1244		250,0	Chaîne à mailles jointives / Catena fleyer	109
	AL1266		375,0	Chaîne à mailles jointives / Catena fleyer	109
	AL1288		500,0	Chaîne à mailles jointives / Catena fleyer	109
	ZC21	12,70	21,0	ZC Serie - BS 4116 / ZC Serie - BS 4116	129
40,00	M20	16,00	20,0	DIN 8167	118
	MT20	16,00	20,0	DIN 8167	124
44,45	28B-1	30,99	200,0	DIN 8187/ISO 606	26
	28B-2	30,99	360,0	DIN 8187/ISO 606	27
	28B-3	30,99	530,0	DIN 8187/ISO 606	28
	140-1	25,22	170,0	DIN 8188/ISO 606	29
	140-2	25,22	340,0	DIN 8188/ISO 606	30
	140-3	25,22	510,0	DIN 8188/ISO 606	31
	140-1 H	25,22	170,0	DIN 8188/ISO 606	32
	140-1 HV	25,22	243,6	DIN 8188/ISO 606	33
	28B-1 CF	30,99	134,0	Acier Inox / Acciaio inox	52
	28B-1 CF GL	30,99	100,0	Acier Inox / Acciaio inox	54
	28B-1 ZAP	30,99	200,0	Chaînes à revêt. zinc-alu (ZAP) / rivestite di zinco-alluminio	57
	BL1422		191,3	Chaîne à mailles jointives / Catena fleyer	105
	BL1423		191,3	Chaîne à mailles jointives / Catena fleyer	105
	BL1434		315,8	Chaîne à mailles jointives / Catena fleyer	105
	BL1444		382,6	Chaîne à mailles jointives / Catena fleyer	105
	BL1446		382,6	Chaîne à mailles jointives / Catena fleyer	105
	BL1466		578,3	Chaîne à mailles jointives / Catena fleyer	105
	BL1488		765,2	Chaîne à mailles jointives / Catena fleyer	105
	LL2822		200,0	Chaîne à mailles jointives / Catena fleyer	106
	LL2844		400,0	Chaîne à mailles jointives / Catena fleyer	106
	LL2866		600,0	Chaîne à mailles jointives / Catena fleyer	106
	LL2888		800,0	Chaîne à mailles jointives / Catena fleyer	106
	AL1444		340,0	Chaîne à mailles jointives / Catena fleyer	109
	AL1466		510,0	Chaîne à mailles jointives / Catena fleyer	109
50,00	HB50,0	10,50	55,0	Chaînes à axes creux HB50,8 / Catena a perni forati	91
	HB50,0 ZP	10,50	50,0	Chaînes à axes creux HB50,8 / Catena a perni forati	91
	M20	16,00	20,0	DIN 8167	118
	M28	18,00	28,0	DIN 8167	118
	FV40	18,00	40,0	DIN 8165	119
	MT20	16,00	20,0	DIN 8167	124
	MT28	18,00	28,0	DIN 8167	124
	FVT40	18,00	40,0	DIN 8165	125
50,80	32B-1	30,99	250,0	DIN 8187/ISO 606	26
	32B-2	30,99	450,0	DIN 8187/ISO 606	27
	32B-3	30,99	670,0	DIN 8187/ISO 606	28
	160-1	31,55	223,0	DIN 8188/ISO 606	29
	160-2	31,55	446,0	DIN 8188/ISO 606	30
	160-3	31,55	669,0	DIN 8188/ISO 606	31
	160-1 H	31,55	223,0	DIN 8188/ISO 606	32
	216 B	17,02	60,0	DIN 8188/ISO 1275	46
	A2080	15,75	55,6	DIN 8188/ISO 1275	46
	C2080	15,75	56,7	ISO 1275	47
	C2080H	15,75	56,7	ISO 1275	47
	C2082	15,75	56,7	ISO 1275	48
	C2082H	15,75	56,7	ISO 1275	48
	32B-1 CF GL	30,99	150,0	Acier Inox / Acciaio inox	54
	32B-1 ZAP	30,99	250,0	Chaînes à revêt. zinc-alu (ZAP) / rivestite di zinco-alluminio	57
	C2080HP	15,75	50,0	Chaîne à axes creux / Catena a perni forati	89
	C2082HP	15,75	50,0	Chaîne à axes creux / Catena a perni forati	89
	C2082H-HP	15,75	50,0	Chaîne à axes creux / Catena a perni forati	89
	HB50,8	10,50	55,0	Chaînes à axes creux HB50,8 / Catena a perni forati	91
	HB50,8 ZP	10,50	50,0	Chaînes à axes creux HB50,8 / Catena a perni forati	91
	HB50,8 ZPK	10,50	50,0	Chaînes à axes creux HB50,8 / Catena a perni forati	91
	HB50,8 ZPKD	10,50	42,0	Chaînes à axes creux HB50,8 / Catena a perni forati	91
	HB50,8 ZPKDD	10,50	42,0	Chaînes à axes creux HB50,8 / Catena a perni forati	91
	HB50,8 CF	10,50	35,0	Chaînes à axes creux HB50,8 / Catena a perni forati	91
	HB50,8 CFK	10,50	35,0	Chaînes à axes creux HB50,8 / Catena a perni forati	91
	DS C2080 S490	43,20		Chaîne Double Speed / Catena Double Speed	99

Pas	Type de chaîne	Largeur intérieure	Charge de rupture mini	Informations complémentaires	Page
Passo	Tipo di catena	Larghezza interna	Carico di rottura minimo	Informazioni aggiuntive	Pagina
p mm		b1 min. mm	FU KN		
	DS C2080 S490	43,20		Chaîne Double Speed / Catena Double Speed	100
	BL1622		289,1	Chaîne à mailles jointives / Catena fleyer	105
	BL1623		289,1	Chaîne à mailles jointives / Catena fleyer	105
	BL1634		440,4	Chaîne à mailles jointives / Catena fleyer	105
	BL1644		578,3	Chaîne à mailles jointives / Catena fleyer	105
	BL1646		578,3	Chaîne à mailles jointives / Catena fleyer	105
	BL1666		867,4	Chaîne à mailles jointives / Catena fleyer	105
	BL1688		1156,4	Chaîne à mailles jointives / Catena fleyer	105
	LL3222		260,0	Chaîne à mailles jointives / Catena fleyer	107
	LL3244		520,0	Chaîne à mailles jointives / Catena fleyer	107
	LL3266		780,0	Chaîne à mailles jointives / Catena fleyer	107
	LL3288		1040,0	Chaîne à mailles jointives / Catena fleyer	107
	AL1644		446,0	Chaîne à mailles jointives / Catena fleyer	109
	AL1666		669,0	Chaîne à mailles jointives / Catena fleyer	109
	AL1688		892,0	Chaîne à mailles jointives / Catena fleyer	109
	Z40	15,00	40,0	Z Serie - BS 4116 / Z Serie - BS 4116	128
	ZC21	12,70	21,0	ZC Serie - BS 4116 / ZC Serie - BS 4116	129
	ZC40	15,00	40,0	ZC Serie - BS 4116 / ZC Serie - BS 4116	129
57,15	180-1	35,48	281,0	DIN 8188/ISO 606	29
	180-2	35,48	562,0	DIN 8188/ISO 606	30
	180-3	35,48	843,0	DIN 8188/ISO 606	31
	180-1 H	35,48	281,0	DIN 8188/ISO 606	32
63,00	HBK 63.10.8	10,00	50,0	Chaîne à axes creux / Catena a perni forati	86
	M20	16,00	20,0	DIN 8167	118
	M28	18,00	28,0	DIN 8167	118
	M40	20,00	40,0	DIN 8167	118
	M56	24,00	56,0	DIN 8167	118
	FV40	18,00	40,0	DIN 8165	119
	FV63	22,00	63,0	DIN 8165	119
	FV90	25,00	90,0	DIN 8165	119
	MT20	16,00	20,0	DIN 8167	124
	MT28	18,00	28,0	DIN 8167	124
	MT40	20,00	40,0	DIN 8167	124
	MT56	24,00	56,0	DIN 8167	124
	FVT40	18,00	40,0	DIN 8165	125
	FVT63	22,00	63,0	DIN 8165	125
	FVT90	25,00	90,0	DIN 8165	125
	MC28	20,00	28,0	Chaîne à axes creux / Catena a perni forati	126
	FVC63	22,00	46,0	Chaîne à axes creux / Catena a perni forati	127
	FVC90	25,00	73,0	Chaîne à axes creux / Catena a perni forati	127
	63PF-220		160,0	Industrie du papier / Industria cartaria	131
	63PF-300		160,0	Industrie du papier / Industria cartaria	131
	63PF-320		160,0	Industrie du papier / Industria cartaria	131
63,50	40B-1	38,10	355,0	DIN 8187/ISO 606	26
	40B-2	38,10	630,0	DIN 8187/ISO 606	27
	40B-3	38,10	950,0	DIN 8187/ISO 606	28
	200-1	37,85	347,0	DIN 8188/ISO 606	29
	200-2	37,85	694,0	DIN 8188/ISO 606	30
	200-3	37,85	1041,0	DIN 8188/ISO 606	31
	200-1 H	37,85	347,0	DIN 8188/ISO 606	32
	220 B	19,56	95,0	DIN 8188/ISO 1275	46
	C2100H	18,90	88,5	ISO 1275	47
	C2102H	18,90	88,5	ISO 1275	48
	BL2022		433,7	Chaîne à mailles jointives / Catena fleyer	105
	BL2023		433,7	Chaîne à mailles jointives / Catena fleyer	105
	BL2034		649,4	Chaîne à mailles jointives / Catena fleyer	105
	BL2044		867,4	Chaîne à mailles jointives / Catena fleyer	105
	BL2046		867,4	Chaîne à mailles jointives / Catena fleyer	105
	BL2066		1301,1	Chaîne à mailles jointives / Catena fleyer	105
	BL2088		1734,8	Chaîne à mailles jointives / Catena fleyer	105
	LL4022		360,0	Chaîne à mailles jointives / Catena fleyer	107
	LL4044		720,0	Chaîne à mailles jointives / Catena fleyer	107
	LL4066		1080,0	Chaîne à mailles jointives / Catena fleyer	107
	LL4088		1440,0	Chaîne à mailles jointives / Catena fleyer	107
	Z40	15,00	40,0	Z Serie - BS 4116 / Z Serie - BS 4116	128
	ZC21	12,70	21,0	ZC Serie - BS 4116 / ZC Serie - BS 4116	129
	ZC40	15,00	40,0	ZC Serie - BS 4116 / ZC Serie - BS 4116	129
76,20	48B-1	45,72	560,0	DIN 8187/ISO 606	26
	48B-2	45,72	1000,0	DIN 8187/ISO 606	27
	48B-3	45,72	1500,0	DIN 8187/ISO 606	28
	240-1	47,35	500,0	DIN 8188/ISO 606	29
	240-2	47,35	1000,0	DIN 8188/ISO 606	30
	240-3	47,35	1500,0	DIN 8188/ISO 606	31
	240-1 H	47,35	500,0	DIN 8188/ISO 606	32
	224 B	25,40	160,0	DIN 8188/ISO 1275	46
	C2120H	25,22	127,0	ISO 1275	47
	C2122H	25,22	127,0	ISO 1275	48
	LL4822		560,0	Chaîne à mailles jointives / Catena fleyer	107
	LL4844		1120,0	Chaîne à mailles jointives / Catena fleyer	107
	LL4866		1680,0	Chaîne à mailles jointives / Catena fleyer	107
	LL4888		2240,0	Chaîne à mailles jointives / Catena fleyer	107
	Z40	15,00	40,0	Z Serie - BS 4116 / Z Serie - BS 4116	128
	Z100	19,00	100,0	Z Serie - BS 4116 / Z Serie - BS 4116	128
	ZC21	12,70	21,0	ZC Serie - BS 4116 / ZC Serie - BS 4116	129
	ZC40	15,00	40,0	ZC Serie - BS 4116 / ZC Serie - BS 4116	129

Pas	Type de chaîne	Largeur intérieure	Charge de rupture mini	Informations complémentaires	Page
Passo	Tipo di catena	Larghezza interna	Carico di rottura minimo	Informazioni aggiuntive	Pagina
p mm		b1 min. mm	FU KN		
	ZC60	19,00	60,0	ZC Serie - BS 4116 / ZC Serie - BS 4116	129
77,90	RO 3b	38,50	400,0	DIN 8182/8183 + ANSI 29.11	132
78,10	RO 3	36,90	271,0	DIN 8182/8183 + ANSI 29.10	132
	RO 3c	36,90	298,0	DIN 8182/8183 + ANSI 29.12	132
80,00	M20	16,00	20,0	DIN 8167	118
	M28	18,00	28,0	DIN 8167	118
	M40	20,00	40,0	DIN 8167	118
	M56	24,00	56,0	DIN 8167	118
	M80	28,00	80,0	DIN 8167	118
	M112	32,00	112,0	DIN 8167	118
	FV40	18,00	40,0	DIN 8165	119
	FV63	22,00	63,0	DIN 8165	119
	FV90	25,00	90,0	DIN 8165	119
	MT20	16,00	20,0	DIN 8167	124
	MT28	18,00	28,0	DIN 8167	124
	MT40	20,00	40,0	DIN 8167	124
	MT56	24,00	56,0	DIN 8167	124
	MT80	28,00	80,0	DIN 8167	124
	MT112	32,00	112,0	DIN 8167	124
	FVT40	18,00	40,0	DIN 8165	125
	FVT63	22,00	63,0	DIN 8165	125
	FVT90	25,00	90,0	DIN 8165	125
	MC28	20,00	28,0	Chaîne à axes creux / Catena a perni forati	126
	MC56	24,00	56,0	Chaîne à axes creux / Catena a perni forati	126
	FVC63	22,00	63,0	Chaîne à axes creux / Catena a perni forati	127
	FVC90	25,00	90,0	Chaîne à axes creux / Catena a perni forati	127
	FVR 40	18,00	40,0	Chaîne de grattage / Catene raschianti	130
88,90	56B-1	53,34	850,0	DIN 8187/ISO 606	26
	56B-2	53,34	1600,0	DIN 8187/ISO 606	27
	56B-3	53,34	2240,0	DIN 8187/ISO 606	28
	Z40	15,00	40,0	Z Serie - BS 4116 / Z Serie - BS 4116	128
	Z100	19,00	100,0	Z Serie - BS 4116 / Z Serie - BS 4116	128
	ZC40	15,00	40,0	ZC Serie - BS 4116 / ZC Serie - BS 4116	129
	ZC60	19,00	60,0	ZC Serie - BS 4116 / ZC Serie - BS 4116	129
	RO 3,5	36,90	556,0	DIN 8182/8183 + ANSI 29.13	132
100,00	M20	16,00	20,0	DIN 8167	118
	M28	18,00	28,0	DIN 8167	118
	M40	20,00	40,0	DIN 8167	118
	M56	24,00	56,0	DIN 8167	118
	M80	28,00	80,0	DIN 8167	118
	M112	32,00	112,0	DIN 8167	118
	M160	37,00	160,0	DIN 8167	118
	FV40	18,00	40,0	DIN 8165	119
	FV63	22,00	63,0	DIN 8165	119
	FV90	25,00	90,0	DIN 8165	119
	FV112	30,00	112,0	DIN 8165	119
	FV140	35,00	140,0	DIN 8165	119
	MT20	16,00	20,0	DIN 8167	124
	MT28	18,00	28,0	DIN 8167	124
	MT40	20,00	40,0	DIN 8167	124
	MT56	24,00	56,0	DIN 8167	124
	MT80	28,00	80,0	DIN 8167	124
	MT112	32,00	112,0	DIN 8167	124
	MT160	37,00	160,0	DIN 8167	124
	FVT40	18,00	40,0	DIN 8165	125
	FVT63	22,00	63,0	DIN 8165	125
	FVT90	25,00	90,0	DIN 8165	125
	FVT112	30,00	112,0	DIN 8165	125
	FVT140	35,00	140,0	DIN 8165	125
	MC28	20,00	28,0	Chaîne à axes creux / Catena a perni forati	126
	MC56	24,00	56,0	Chaîne à axes creux / Catena a perni forati	126
	MC112	32,00	112,0	Chaîne à axes creux / Catena a perni forati	126
	FVC63	22,00	63,0	Chaîne à axes creux / Catena a perni forati	127
	FVC90	25,00	90,0	Chaîne à axes creux / Catena a perni forati	127
	FVC112	30,00	112,0	Chaîne à axes creux / Catena a perni forati	127
	FVC140	35,00	140,0	Chaîne à axes creux / Catena a perni forati	127
	MR 56	24,00	56,0	Chaîne de grattage / Catene raschianti	130
	MR 80	28,00	80,0	Chaîne de grattage / Catene raschianti	130
	MR 112	32,00	112,0	Chaîne de grattage / Catene raschianti	130
	MR 160	37,00	160,0	Chaîne de grattage / Catene raschianti	130
	FVR 40	18,00	40,0	Chaîne de grattage / Catene raschianti	130
	FVR 63	22,00	63,0	Chaîne de grattage / Catene raschianti	130
	FVR 90	25,00	90,0	Chaîne de grattage / Catene raschianti	130
	FVR 112	30,00	112,0	Chaîne de grattage / Catene raschianti	130
101,60	64B-1	60,96	1120,0	DIN 8187/ISO 606	26
	64B-2	60,96	2000,0	DIN 8187/ISO 606	27
	64B-3	60,96	3000,0	DIN 8187/ISO 606	28
	Z40	15,00	40,0	Z Serie - BS 4116 / Z Serie - BS 4116	128
	Z100	19,00	100,0	Z Serie - BS 4116 / Z Serie - BS 4116	128
	Z160	26,00	156,0	Z Serie - BS 4116 / Z Serie - BS 4116	128
	ZC40	15,00	40,0	ZC Serie - BS 4116 / ZC Serie - BS 4116	129
	ZC60	19,00	60,0	ZC Serie - BS 4116 / ZC Serie - BS 4116	129
	ZC150	26,00	150,0	ZC Serie - BS 4116 / ZC Serie - BS 4116	129
103,20	RO 4	48,00	476,0	DIN 8182/8183 + ANSI 29.14	132
103,45	RO 4b	47,60	650,0	DIN 8182/8183 + ANSI 29.15	132

Pas	Type de chaîne	Largeur intérieure	Charge de rupture mini	Informations complémentaires	Page
Passo	Tipo di catena	Larghezza interna	Carico di rottura minimo	Informazioni aggiuntive	Pagina
p mm		b1 min. mm	FU KN		
114,30	72B-1	68,58	1400,0	DIN 8187/ISO 606	26
	72B-2	68,58	2500,0	DIN 8187/ISO 606	27
	72B-3	68,58	3750,0	DIN 8187/ISO 606	28
	RO 4,5	50,80	740,0	DIN 8182/8183 + ANSI 29.16	132
125,00	M20	16,00	20,0	DIN 8167	118
	M28	18,00	28,0	DIN 8167	118
	M40	20,00	40,0	DIN 8167	118
	M56	24,00	56,0	DIN 8167	118
	M80	28,00	80,0	DIN 8167	118
	M112	32,00	112,0	DIN 8167	118
	M160	37,00	160,0	DIN 8167	118
	M224	43,00	224,0	DIN 8167	118
	FV40	18,00	40,0	DIN 8165	119
	FV63	22,00	63,0	DIN 8165	119
	FV90	25,00	90,0	DIN 8165	119
	FV112	30,00	112,0	DIN 8165	119
	FV140	35,00	140,0	DIN 8165	119
	FV180	45,00	180,0	DIN 8165	119
	MT28	18,00	28,0	DIN 8167	124
	MT40	20,00	40,0	DIN 8167	124
	MT56	24,00	56,0	DIN 8167	124
	MT80	28,00	80,0	DIN 8167	124
	MT112	32,00	112,0	DIN 8167	124
	MT160	37,00	160,0	DIN 8167	124
	MT224	43,00	224,0	DIN 8167	124
	FVT40	18,00	40,0	DIN 8165	125
	FVT63	22,00	63,0	DIN 8165	125
	FVT90	25,00	90,0	DIN 8165	125
	FVT112	30,00	112,0	DIN 8165	125
	FVT140	35,00	140,0	DIN 8165	125
	FVT180	45,00	180,0	DIN 8165	125
	MC28	20,00	28,0	Chaîne à axes creux / Catena a perni forati	126
	MC56	24,00	56,0	Chaîne à axes creux / Catena a perni forati	126
	MC112	32,00	112,0	Chaîne à axes creux / Catena a perni forati	126
	FVC63	22,00	63,0	Chaîne à axes creux / Catena a perni forati	127
	FVC90	25,00	90,0	Chaîne à axes creux / Catena a perni forati	127
	FVC112	30,00	112,0	Chaîne à axes creux / Catena a perni forati	127
	FVC140	35,00	140,0	Chaîne à axes creux / Catena a perni forati	127
	FVC180	45,00	180,0	Chaîne à axes creux / Catena a perni forati	127
	MR 56	24,00	56,0	Chaîne de grattage / Catene raschianti	130
	MR 80	28,00	80,0	Chaîne de grattage / Catene raschianti	130
	MR 112	32,00	112,0	Chaîne de grattage / Catene raschianti	130
	MR 160	37,00	160,0	Chaîne de grattage / Catene raschianti	130
	MR 224	43,00	224,0	Chaîne de grattage / Catene raschianti	130
	FVR 40	18,00	40,0	Chaîne de grattage / Catene raschianti	130
	FVR 63	22,00	63,0	Chaîne de grattage / Catene raschianti	130
	FVR 90	25,00	90,0	Chaîne de grattage / Catene raschianti	130
	FVR 112	30,00	112,0	Chaîne de grattage / Catene raschianti	130
	FVR 140	35,00	140,0	Chaîne de grattage / Catene raschianti	130
	FVR 180	45,00	180,0	Chaîne de grattage / Catene raschianti	130
127,00	Z40	15,00	40,0	Z Serie - BS 4116 / Z Serie - BS 4116	128
	Z100	19,00	100,0	Z Serie - BS 4116 / Z Serie - BS 4116	128
	Z160	26,00	156,0	Z Serie - BS 4116 / Z Serie - BS 4116	128
	ZC40	15,00	40,0	ZC Serie - BS 4116 / ZC Serie - BS 4116	129
	ZC60	19,00	60,0	ZC Serie - BS 4116 / ZC Serie - BS 4116	129
	ZC150	26,00	150,0	ZC Serie - BS 4116 / ZC Serie - BS 4116	129
	RO 5b	68,30	1100,0	DIN 8182/8183 + ANSI 29.17	132
152,40	Z40	15,00	40,0	Z Serie - BS 4116 / Z Serie - BS 4116	128
	Z100	19,00	100,0	Z Serie - BS 4116 / Z Serie - BS 4116	128
	Z160	26,00	156,0	Z Serie - BS 4116 / Z Serie - BS 4116	128
	Z300	38,00	300,0	Z Serie - BS 4116 / Z Serie - BS 4116	128
	ZC40	15,00	40,0	ZC Serie - BS 4116 / ZC Serie - BS 4116	129
	ZC60	19,00	60,0	ZC Serie - BS 4116 / ZC Serie - BS 4116	129
	ZC150	26,00	150,0	ZC Serie - BS 4116 / ZC Serie - BS 4116	129
	ZC300	38,00	300,0	ZC Serie - BS 4116 / ZC Serie - BS 4116	129
160,00	M20	16,00	20,0	DIN 8167	118
	M28	18,00	28,0	DIN 8167	118
	M40	20,00	40,0	DIN 8167	118
	M56	24,00	56,0	DIN 8167	118
	M80	28,00	80,0	DIN 8167	118
	M112	32,00	112,0	DIN 8167	118
	M160	37,00	160,0	DIN 8167	118
	M224	43,00	224,0	DIN 8167	118
	M315	48,00	315,0	DIN 8167	118
	FV63	22,00	63,0	DIN 8165	119
	FV90	25,00	90,0	DIN 8165	119
	FV112	30,00	112,0</		

Groupe iwis

Gruppo iwis

En tant que leader mondial dans ses domaines d'expertise, iwis fabrique des produits de haute qualité avec une précision exceptionnelle depuis plus de 100 ans.

Notre gamme de produits s'étend des systèmes d'entraînement par chaîne innovants et performants à la technologie des connecteurs électriques. La technologie iwis est disponible dans le monde entier et peut être trouvée dans des applications comprenant, mais sans s'y limiter, l'industrie automobile, les engins de travaux publics, le secteur médical et de la santé, de l'imprimerie et de l'alimentation, la technologie des convoyeurs, les machines agricoles et de nombreuses autres industries.

Quale leader tecnologico nella propria area di esperienza, iwis produce prodotti di altissima qualità e assoluta precisione da oltre 100 anni.

Il nostro ampio range di prodotti spazia dalle catene ad alte prestazioni per trasmissioni e trasporti alla tecnologia nell'ambito dei connettori elettronici. La tecnologia iwis è presente in tutto il mondo ed include applicazioni nell'industria automobilistica, i veicoli per l'edilizia, il settore medico e sanitario, l'industria della stampa e alimentare, la tecnologia dei trasportatori, le attrezzature agricole e molti altri settori.

Autres divisions du groupe iwis

Altre divisioni all'interno del Gruppo iwis

Automotive



iwis mobility systems

- Commandes à impulsions, entraînement d'arbre à cames, mécanisme d'équilibrage des masses et pompe à huile pour l'industrie automobile.
- Complex Motion Systems
- Impulsi di controllo, azionamenti albero a camme, meccanismi di bilanciamento masse e pompe olio per l'industria automobilistica.
- Azionamenti complessi per l'industria automobilistica.

Industrie / Industria



iwis antriebssysteme

- Chaînes de précision, pignons et tendeurs pour transmission de puissance et technologie des convoyeurs.
- Chaînes agricoles et prestataire de services techniques pour la technologie agricole
- Catene di precisione, pignoni e tensionatori per trasmissioni di potenza e tecnologie di trasporto.
- Catene agricole e supporto tecnico per le tecnologie agricole.

Technologie des connecteurs / Tecnologia dei connettori



iwis mechatronics

- Travail de la tôle de haute précision, emboutissage et pliage, en particulier dans le domaine de la connectique électrique
- Composants électromécaniques hybrides avec surfaces collables, interconnexions plastique-métal
- Lavorazione di alta precisione di lamiera, stampaggio e piegatura, in particolare nella tecnologia delle connessioni elettriche.
- Componenti elettromeccanici ibridi con superfici incollabili, interconnessioni plastica-metallo



iwis dans le monde

iwis nel mondo

iwis – votre partenaire fort hors d'Allemagne également

Le groupe iwis se mondialise. En soutenant ses propres filiales en Grande-Bretagne et en Suisse ainsi que des sites au Brésil, en Chine, en France et aux États-Unis, le groupe iwis opère à l'international. Les produits iwis sont vendus par des partenaires de distribution dans plus de 30 pays sur tous les continents.

iwis a réalisé très tôt les chances de la mondialisation et a mis en place une structure de distribution par un positionnement ciblé qui garantit un approvisionnement mondial. Ainsi, non seulement nous ouvrons de nouveaux marchés, mais nos clients peuvent faire appel à un partenaire local familier et fiable

iwis – il vostro solido partner anche al di fuori della Germania

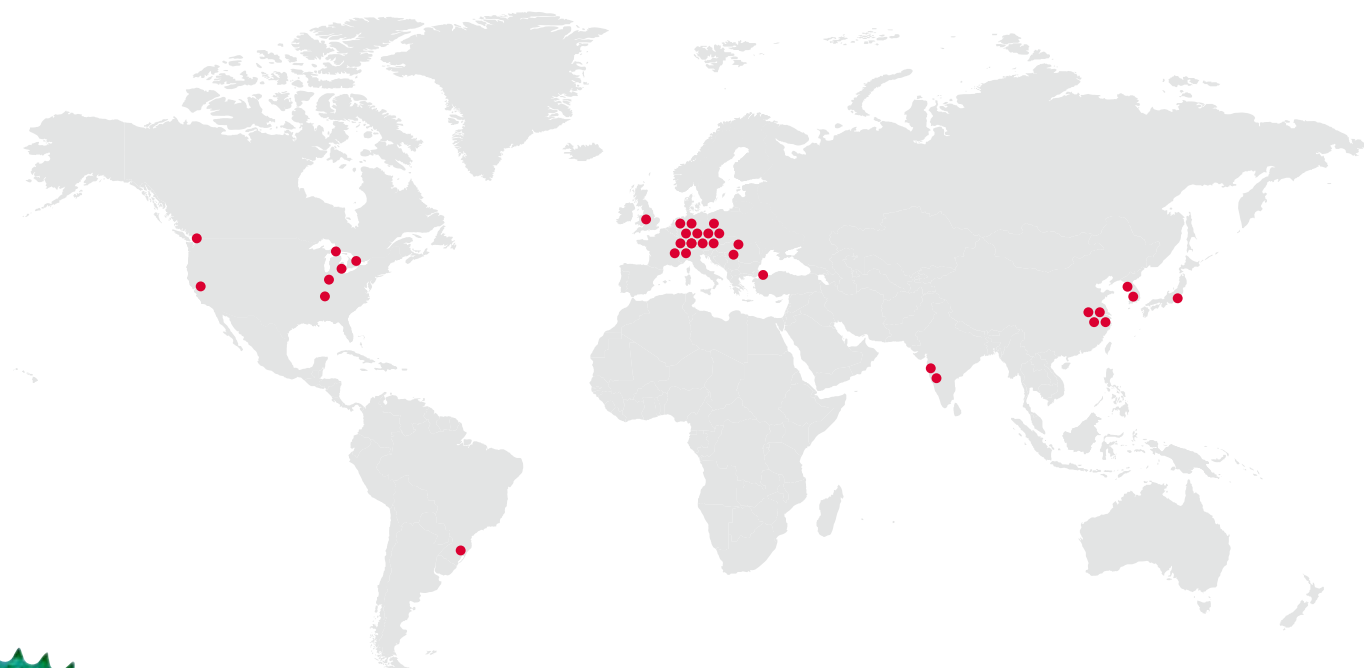
Il gruppo iwis diventa globale. Sostenendo le proprie filiali in Gran Bretagna e Svizzera, nonché le sedi in Brasile, Cina, Francia, USA e Italia, il gruppo iwis opera a livello internazionale. I prodotti iwis sono venduti anche da partner di distribuzione in oltre 30 paesi di tutti i continenti.

iwis ha creduto nella globalizzazione sin dall'inizio e ha creato una struttura di distribuzione mirata e capillare che garantisce l'approvvigionamento a livello mondiale. In questo modo implementiamo nuovi mercati e diamo la possibilità ai nostri clienti di rivolgersi a partner locali affidabili per le loro attività all'estero.

Vous trouverez toutes les personnes de contact dans le monde sous:

Qui trovate i contatti Iwis nel mondo :

www.iwis.com/en-en/iwis-worldwide





ELITE® Secteurs d'application Settori di applicazione

Les systèmes de chaînes à rouleaux hautes performances ELITE d'iwis sont mis en œuvre dans de nombreuses applications. Voici un extrait des secteurs d'activité dans lesquels nos clients font confiance aux produits ELITE.

- Systèmes logistiques
- Industrie de l'emballage
- Equipements des bâtiments
- Industrie pharmaceutique
- Industrie agroalimentaire
- Convoyage
- Technique de montage et de manutention
- Industrie de transformation du bois
- Construction d'outils
- Technique d'entraînement
- Construction mécanique générale
- Industrie des matériaux, du verre et de la céramique
- Technique de mesure et de contrôle
- Technique du chauffage et de la réfrigération
- Construction d'installations
- Environnement
- Machines agricoles

Le catene a rulli di precisione ELITE vengono impiegate in numerose applicazioni. Riportiamo di seguito un elenco dei settori nei quali i nostri clienti si affidano ai prodotti ELITE.

- Sistemi logistici
- Industria del packaging
- Tecnologia delle costruzioni
- Industria farmaceutica
- Impianti e macchine per il Food
- Impianti di trasporto generico
- Tecnologia di montaggio e di handling
- Industria di lavorazione del legno
- Macchine utensili
- Tecnologia di trasmissione
- Meccanica generale
- Industria dei materiali di costruzione, del vetro e della ceramica
- Tecnica di misurazione e di verifica
- Termotecnica e frigotecnica
- Impiantistica
- Tecnologia ambientale
- Macchine agricole





ELITE® Notre solution pour les applications industrielles La nostra soluzione per le applicazioni industriali

ELITE offre une palette très complète de produits afin de répondre aux exigences de diverses applications tournant autour de la « chaîne ». Outre les différentes chaînes standard selon ISO 606, les chaînes spéciales et les versions spécifiques à diverses applications, ELITE propose également une palette très étendue d'accessoires comportant des pignons et des éléments d'entraînement.

- Les chaînes ELITE dépassent largement les valeurs requises par les normes DIN et ISO en matière d'usure et de fatigue.
- Toutes les chaînes ELITE font l'objet d'un suivi qualité et d'un contrôle continu conformément aux exigences strictes de la norme ISO 9001.

Le haut niveau de qualité de la gamme des produits ELITE est garanti : Pour assurer notre niveau élevé de qualité, notre équipe d'assurance qualité, agissant dans le monde entier, surveille tous les process de fabrication à l'aide des méthodes les plus modernes ainsi que d'équipements de contrôle et d'essai propres à iwis. L'assurance qualité commence dès le choix de l'acier et se poursuit jusqu'à la livraison du produit fini chez le client en passant par tous les process de fabrication.

Pignons et disques

Afin de garantir **des temps de réaction courts** iwis dispose en permanence d'un large choix de pignons de chaîne standard et de disques de **05B-1 à 32B-3 en stock**. Notre nouveau parc de machines destinées à la réalisation de pignons permet à l'entreprise de traiter des commandes **individuellement, rapidement, fiablement** et à un niveau **de qualité élevé** conformément aux exigences et dessins.

Vous trouverez la gamme complètes des produits et prestations dans notre **catalogue** intitulé **Pignons de chaîne et éléments d'entraînement**.



ELITE offre una gamma completa di prodotti per diverse applicazioni industriali che utilizzano le catene. Oltre a diverse catene standard conformi a ISO 606, catene particolari e versioni speciali per le più svariate applicazioni, ELITE propone anche un ventaglio completo di accessori con pignoni e componenti per la trasmissione.

- Le catene ELITE soddisfano i requisiti relativi a usura e resistenza a fatica che vanno ben oltre i valori minimi prescritti dalle norme DIN e ISO.
- Tutte le catene ELITE vengono sottoposte a severi controlli di qualità interni, oltre ai controlli continui previsti dalla norma ISO 9001.

Assicuriamo un'elevata qualità della gamma di prodotti ELITE: il nostro team internazionale, preposto a garantire la qualità di tutti i processi di produzione, utilizza i più moderni metodi di controllo nonché i nostri centri di verifica e collaudo all'avanguardia, garantendo il rispetto dei nostri elevati standard. Si inizia dalla scelta dell'acciaio impiegato fino ad arrivare alla consegna del prodotto finale al cliente, passando per una serie di processi continui.

Pignoni e ruote per pignoni

Per poter soddisfare tutte le richieste **in tempi rapidi** iwis ha sempre pronto e disponibile a magazzino un vasto assortimento di pignoni e corone standard che copre tutti i modelli, da **05B-1 a 32B-3**. Il parco macchine di cui disponiamo per la produzione di pignoni permette a iwis di realizzare anche prodotti **personalizzati e di qualità elevata, in modo rapido e affidabile**, in base alle vostre indicazioni e ai vostri disegni.

Per conoscere la gamma completa di prestazioni consultate il nostro **catalogo pignoni e componenti per la trasmissione**.



Les chaînes sont notre univers – votre partenaire fort

Le catene sono il nostro mondo – il vostro partner affidabile

iwis dispose du plus grand service R&D au monde pour les systèmes d'entraînement par chaînes. Outre la recherche fondamentale et la recherche de solutions innovatrices spécifiques aux clients, le calcul, la conception ainsi que les analyses d'usure et de fatigue constituent les activités essentielles du travail de développement.

La iwis dispone del più grande reparto di Ricerca e Sviluppo per sistemi a catena del mondo. Oltre allo sviluppo dei fondamenti e della realizzazione di soluzioni innovative personalizzate, il calcolo, la progettazione nonché le analisi dell'usura e del limite di fatica sono elementi principali del lavoro di sviluppo.

Parmi les points forts du développement, citons :

- Analyses standardisées et spécifiques de la fatigue et de l'endurance
- Mesures des charges de rupture, de l'élasticité et des efforts d'extraction
- Analyses de l'usure
- Analyses cinématiques à l'aide de la simulation des mécanismes multi-corps
- Calculs de résistance à l'aide la méthode des éléments finis et d'autres outils
- Possibilité d'analyse de la résistance à la corrosion
- Analyses dynamiques des vibrations et des contraintes
- Evaluation sur des bancs d'essai de mesures effectuées par iwis ou par ses clients
- Autres possibilités en laboratoire: microscopie, métallographie, recherche de propriétés mécaniques et de compositions chimiques ainsi qu'analyses spéciales

Tra gli elementi principali dello sviluppo si annoverano:

- analisi standard e specifiche della resistenza limite a fatica;
- misurazioni del carico di rottura, dell'elasticità e delle forze di tenuta dei perni;
- analisi dell'usura;
- analisi cinematiche tramite simulazioni multi-corpi;
- calcoli di resistenza mediante analisi FEM e altri sistemi;
- possibilità di analisi della resistenza alla corrosione;
- simulazioni dinamiche di carichi vibranti e stress test;
- valutazione dei risultati dei test di iwis e dei clienti sui banchi di prova;
- ulteriori possibilità di laboratorio: microscopia, metallografia, determinazione delle caratteristiche meccaniche e delle composizioni chimiche nonché altre analisi speciali





ELITE® *Rapid Service*

Notre service rapide ELITE est en mesure de réagir efficacement et rapidement à vos besoins en modèles spéciaux ELITE tels que les chaînes à rouleaux avec plaques-attaches ou axes spéciaux.

Points forts – Fabrication des chaînes :

- Délais de livraison très courts et grande souplesse également pour les petites quantités et les exécutions spéciales
- Portant sur : Les tailles de chaînes 08B-1 à 16B-2
- Dimensions les plus courantes sur le marché de plaques-attaches équerres K1 et K2 ainsi que des plaques droites M1 et M2 (Formes spéciales sur demande)
- Différentes lubrifications spéciales (entre autres pour l'agro-alimentaire, les températures élevées et la lubrification à la cire) sont possibles.
- La durée de livraison est de deux semaines et dans les cas particulièrement urgents, nous proposons un service express sous 48 heures.
- Longueurs au mètre ou longueurs fixes, selon les besoins
- Dispositif pour la mesure et le réglage par paires
- Chaînes à revêtement anticorrosion (inox) disponibles
- Fabrication des chaînes d'origine allemande

Points forts – Réalisation de chaînes avec axes plus long :

- D'un seul côté, symétrique ou asymétrique des deux côtés : fabrication de tous les types – entièrement automatique
- Toutes les configurations de cycle d'axes possibles

Il nostro reparto ELITE Rapid Service è in grado di reagire in modo efficiente e rapido alle esigenze degli utilizzatori che necessitano di versioni speciali quali catene a rulli con attacchi o perni speciali.

Highlights – produzione di catene:

- Tempi di consegna rapidi ed elevata flessibilità per piccole quantità e versioni speciali;
- Focus: dimensioni catene da 08B-1 fino a 16B-2;
- Ampia gamma di alette piegate K1 e K2 e di piastre dritte M1 e M2 (versioni speciali su richiesta);
- Possibilità di diverse lubrificazioni speciali (ad es. lubrificazione per alimenti, ad alte temperature, a cera, ecc.);
- I tempi di consegna standard sono di due settimane – in casi particolarmente urgenti è possibile un servizio espresso in 48 ore;
- Catene disponibili a metro o in lunghezze speciali a seconda delle esigenze;
- Dispositivo per la misurazione e l'accoppiamento in parallelo;
- Catene rivestite (in acciaio inox) a richiesta;
- Produzione di catene di provenienza tedesca.

Highlights – produzione di catene con perni sporgenti:

- Sia la versione da un solo lato o da entrambi i lati, che in versione simmetrica o asimmetrica: produzione completamente automatica di tutti i tipi;
- Sono disponibili tutti i cicli di configurazione dei perni.

ELITE® **Système modulaire : 7 étapes pour configurer votre chaîne** Sistema modulare: configurazione della catena in 7 passaggi



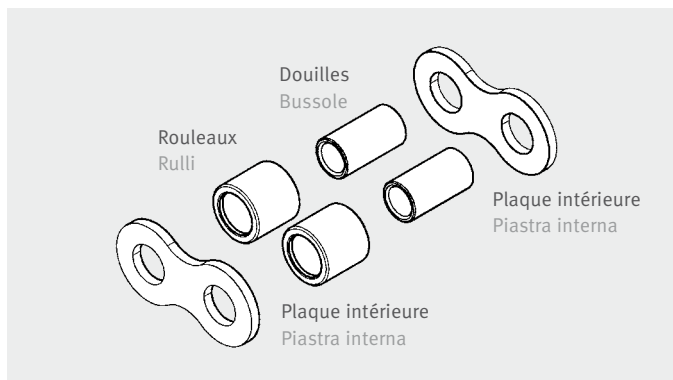


Technique des chaînes : Conception des chaînes à douilles et à rouleaux

Tecnologia delle catene: Struttura delle catene a bussole e a rulli

Les chaînes à articulations en acier sont formées de maillons de chaînes unitaires. Chaque maillon pour sa part se compose de pièces préfabriquées destinées à la transmission d'efforts de traction, et d'autres pièces permettant la rotation relative de deux maillons. Une attention particulière a été portée à la conception des articulations. En général, celles-ci ne sont mobiles que sur un plan.

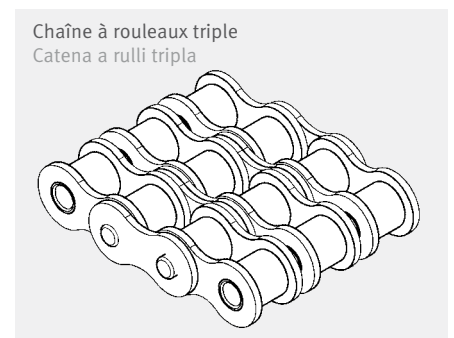
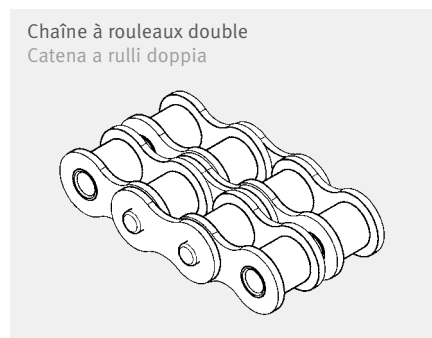
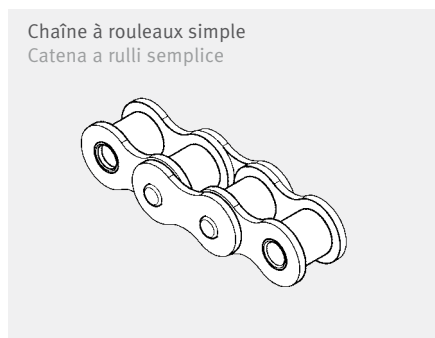
Les dessins ci-après représentent la conception des chaînes à rouleaux haute performance et des chaînes à douilles réalisées par **iwis**.



Une chaîne se compose de maillons intérieurs et extérieurs. Le maillon intérieur d'une chaîne à rouleaux se compose de deux plaques intérieures, de deux douilles emmanchées dans les orifices de la plaque et de deux rouleaux tournant sur les douilles. Dans les chaînes à douilles, on renonce aux deux rouleaux de sorte que ce sont les douilles, d'un diamètre d'autant plus grand, qui s'engagent directement sur le pignon de chaîne.

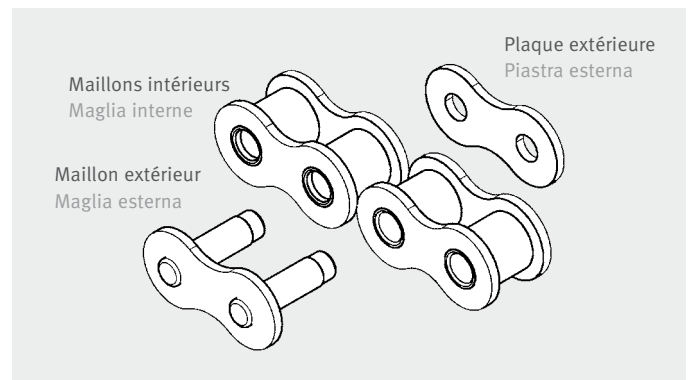
Un maillon extérieur se compose de deux plaques extérieures et de deux rivets. L'illustration de droite montre une chaîne composée de maillons intérieurs reliés aux maillons extérieurs.

Dès que la transmission par une chaîne simple d'un couple donné pour un diamètre maxi donné du pignon requiert un nombre de dents inférieur à 15, on recommande de recourir à une chaîne multiple d'un pas plus petit. On obtient ainsi un nombre de dents supérieur pour le même diamètre de pignon de chaîne.



Le catene in acciaio sono composte da un insieme di singole maglie. Ogni maglia si compone, a sua volta, di componenti costruttivi che servono alla trasmissione delle forze di trazione o che consentono la rotazione relativa di una maglia rispetto all'altra. Particolare importanza viene data alla realizzazione progettuale degli snodi. In generale possono muoversi in un solo piano.

La struttura delle catene ad elevate prestazioni **iwis** a rulli e a bussole è illustrata nei seguenti disegni.



Una catena si compone di maglie interne ed esterne. La maglia interna è composta da due piastre interne, da due boccole pressate negli occhielli delle piastre e da due rulli, che ruotano intorno alle bussole. Nel caso della catena a bussole i due rulli non sono presenti, così le bussole agiscono direttamente sui denti del pignone.

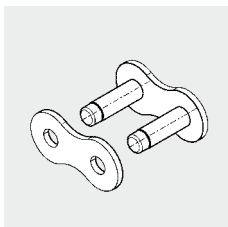
La maglia esterna si compone di due piastre esterne e di due perni. La figura a destra illustra il collegamento delle maglie interne con una maglia esterna.

Quando la trasmissione di una data coppia torcente con una catena semplice richiederebbe un pignone con numero di denti inferiore a 15, si consiglia di passare a una catena multipla di passo inferiore. In questo modo, a parità di diametro del pignone, il numero di denti aumenta.



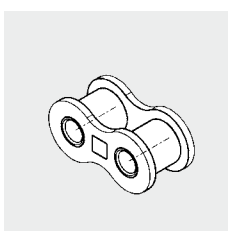
Maillons raccords pour les chaînes à rouleaux

Maglie di giunzione per catene a rulli



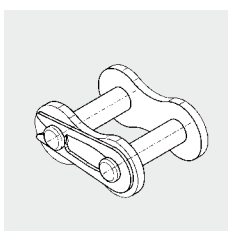
Typ A Maillon extérieur

Disponible pour toutes les chaînes. Il sert comme maillon de fermeture pour les réparations et pour la réalisation de chaînes sans fin. La plaque extérieure présente un ajustement serré.



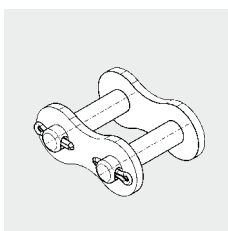
Typ B Maillon intérieur

Pour rallonger une chaîne ou comme pièce de réparation, il peut être intégré avec deux maillons raccords ou deux maillons extérieurs.



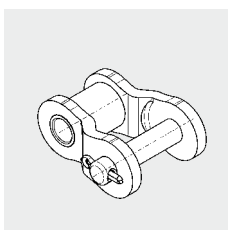
Typ E Maillon raccord avec ressort

Pour les chaînes aux pas jusqu'à 1". La sécurisation est assurée par un ressort en acier. Le ressort doit être monté de telle sorte que l'orifice soit opposé au sens de fonctionnement.



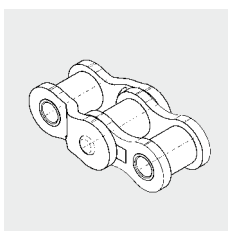
Typ S Maillon raccord avec goupille

Pour les chaînes aux pas à partir de 1" avec goupilles en acier spécial cémenté. Points à respecter : Au montage, la goupille doit être complètement enroulée autour de l'axe de manière à ce que le maillon raccord ne s'ouvre pas.



Typ L Maillon coudé avec goupille

Le maillon coudé de fermeture permet de fermer une chaîne avec nombre impair de maillons. Disponible pour toutes les chaînes au pas de 1/2" à 3" ainsi que selon DIN 8187 et DIN 8188 (ANSI).



Typ C Maillon double coudé

L'axe de ce maillon présente un ajustement serré. Disponible pour les chaînes Simplex de 6 mm à 1" ainsi que pour les chaînes selon DIN 8187 et DIN 8188 (ANSI).

Typ A Maglia esterna

Disponibile per tutte le catene. La chiusura della piastra esterna avviene ad interferenza e successivamente con ribaditura, per la massima performance della catena.

Typ B Maglia interna

Disponibile per tutte le catene per estendere la lunghezza o per la sostituzione di una maglia.

Typ E Maglia di giunzione con molletta

Disponibile per catene con passo fino a 1". La piastra esterna viene fissata da una molletta d'acciaio. La molletta deve essere montata in modo tale che la parte aperta non sia rivolta verso la direzione di avanzamento.

Typ S Maglia di giunzione con coppiglia

Per catene con passo a partire da 1" con coppiglie in acciaio cementato speciale. Attenzione: durante il montaggio la coppiglia deve essere ripiegata completamente intorno al perno, in modo tale che la maglia di giunzione non si apra.

Typ L Maglia falsa con coppiglia

La maglia falsa consente la realizzazione di un anello chiuso con numero dispari di passi. Disponibile per tutte le catene da 1/2" fino a 3" compresi, conformi alle norme DIN 8187 e DIN 8188 (ANSI).

Typ C Maglia falsa doppia

Il perno di questa maglia è dotato di un accoppiamento forzato. Disponibile per tutte le catene Simplex da 6 mm fino a 1" compreso per le norme DIN 8187 e DIN 8188 (ANSI).

Commande de chaînes à la longueur désirée – Exemples

Ordine di catene a lunghezza speciale – Esempi

A la commande de chaînes à une longueur désirée, indiquez-nous le type de chaîne ainsi que le nombre de maillons désiré. En cas de désignation de type inconnue, les informations suivantes sont nécessaires : Pas, diamètre des rouleaux et la largeur intérieure du maillon intérieur. Les maillons raccords normaux seront ajoutés à la livraison.

Per ordinare una catena a lunghezza speciale bisogna indicare la tipologia di catena ed il numero di passi desiderato. Se non è nota la tipologia, sono necessarie le seguenti informazioni: passo, diametro dei rulli e larghezza interna della maglia interna. Insieme alle catene verranno fornite le maglie di giunzione standard.

Chaînes à rouleaux ouvertes
Catene tagliate a misura



Les chaînes à rouleaux rivetées sans fin nécessitent un nombre pair de maillons.
Anelli chiusi continui ribaditi richiedono un numero pari di maglie.



Les chaînes à rouleaux sans fin fermées nécessitent un nombre pair de maillons comprenant un maillon raccord droit.
Anelli chiusi con giunzione richiedono un numero pari di maglie, incluso una maglia di giunzione.



Commande de chaînes à la longueur désirée – Exemples

Ordine di catene a lunghezza speciale – Esempi

Chaînes à rouleaux avec nombre impair de maillons (possibilité 1) :

Ici, un maillon double coudé et un maillon raccord droit sont nécessaires pour fermer la chaîne.

Catene a rulli con numero dispari di maglie (opzione 1):

In questo caso sono necessarie una maglia falsa doppia e una maglia di giunzione per chiudere la catena.



Chaînes à rouleaux avec nombre impair de maillons (possibilité 2) :

Un maillon raccord coudé et un maillon raccord droit sont nécessaires pour fermer la chaîne.

Catene a rulli con numero dispari di maglie (opzione 2):

In questo caso sono necessarie una maglia falsa e una maglia di giunzione per chiudere la catena.



Chaînes à rouleaux avec maillons intérieurs aux deux extrémités :

Cette version est commandée lorsqu'aucun maillon raccord n'est nécessaire.

Catene a rulli con maglie interne su entrambe le estremità:

questa versione viene ordinata nel caso in cui non siano necessarie maglie di giunzione.





Unités de conditionnement pour les chaînes à rouleaux

Unità d'imbballaggio per catene a rulli

Les chaînes à rouleaux ELITE selon DIN 8187 et DIN 8188 sont toujours emballées dans des cartons unitaires et elles sont livrées avec un maillon raccord droit.

Livraison de chaînes à la longueur demandée et de chaînes sur dévidoirs possible sur demande. Les chaînes à rouleaux ELITE à partir de la taille 28B-3 sont livrées emballées dans des sacs en plastique.

Le catene a rulli ELITE conformi alle norme DIN 8187 e DIN 8188 sono generalmente confezionate in imballaggi singoli e vengono fornite con la relativa maglia di giunzione dritta.

Su richiesta sono disponibili lunghezze speciali e bobine. Le catene a rulli ELITE a partire dalla dimensione 28B-3 vengono fornite confezionate in sacchetti in polietilene.

ISO/BS

Chaînes selon DIN 8187
Catene conformi alla norma DIN 8187

Type de chaîne Tipo di catena	Dimensions d'un carton unitaire Dimensioni singolo pacco	Longueur des chaînes Lunghezza della catena	Poids Peso	Pièces disponibles Pezzi singoli disponibili
	LxWxH mm	m	kg/m	
04-B1	160x160x35	5	0,12	A,E,L,C
05 B-1	190x190x13	5	0,18	A,E,L,C
06 B-1	220x220x20	5	0,41	A,E,S,L,C
06 B-2	220x220x30	5	0,78	A,E,L,C
06 B-3	220x220x41	5	1,18	A,E,L,C
083	270x270x25	5	0,42	A,E,L,C
085	270x270x25	5	0,38	A,E,L,C
08 B-1	240x240x23	5	0,70	A,E,S,L,C
08 B-2	260x260x37	5	1,40	A,E,S,L,C
08 B-3	260x260x51	5	2,10	A,E,S,L,C
10 B-1	280x280x26	5	0,90	A,E,S,L,C
10 B-2	280x280x43	5	1,80	A,E,S,L,C
10 B-3	280x280x60	5	2,60	A,E,S,L,C
12 B-1	280x280x31	5	1,15	A,E,S,L,C
12 B-2	300x300x50	5	2,30	A,E,S,L,C
12 B-3	300x300x70	5	3,40	A,E,S,L,C
16 B-1	340x340x42	5	2,60	A,E,S,L,C
16 B-2	340x340x76	5	5,30	A,E,S,L,C
16 B-3	340x340x107	5	7,80	A,E,S,L,C
20 B-1	380x380x50	5	3,70	A,E,S,L,C
20 B-2	400x400x88	5	7,25	A,S,L
20 B-3	400x400x125	5	10,85	A,S,L
24 B-1	420x420x63	5	7,00	A,S,L
24 B-2	430x430x111	5	13,75	A,S,L
24 B-3	430x430x160	5	20,50	A,S,L
28 B-1	460x460x75	5	8,60	A,S,L
28 B-2	470x470x135	5	17,30	A,S,L

ISO/ANSI

Chaînes selon DIN 8188
Catene conformi alla norma DIN 8188

Type de chaîne Tipo di catena	Dimensions d'un carton unitaire Dimensioni singolo pacco	Longueur des chaînes Lunghezza della catena	Poids Peso	Pièces disponibles Pezzi singoli disponibili
	LxWxH mm	m	kg/m	
25-1	180x180x16	5	0,14	E,L,C
35-1	220x220x20	5	0,65	E,L,C
35-2	220x220x30	5	0,65	E,L,C
35-3	220x220x41	5	0,97	E, L
40-1	240x240x23	5	0,62	E,S,L,C
40-2	260x260x37	5	1,22	E,L,C
40-3	260x260x51	5	1,83	E, L
50-1	280x280x26	5	1,01	A, E, S, L, C
50-2	280x280x43	5	2,00	E, S, L, C
50-3	280x280x60	5	2,97	E, L
60-1	300x300x31	5	1,48	A, E, S, L, C
60-2	300x300x56	5	2,95	E, S, L, C
60-3	300x300x78	5	4,35	E, L
80-1	340x340x42	5	2,60	A, E, S, L, C
80-2	340x340x76	5	5,20	E, S, L, C
80-3	340x340x107	5	7,90	E, L
100-1	380x380x50	5	3,76	A, S, L
100-2	400x400x88	5	7,60	A, S, L
100-3	400x400x125	5	11,40	A, S, L
120-1	430x430x63	5	5,50	A, S, L
120-2	440x440x105	5	10,80	A, S, L
120-3	440x440x151	5	15,80	A, S, L
140-1	470x470x64	5	7,20	A, S, L
140-2	480x480x113	5	14,20	A, S, L
140-3	480x480x162	5	21,50	A, S, L
160-1	510x510x76	5	10,30	A, S, L

Informations complémentaires :

Les maillons raccords ne sont pas assemblés et ils sont conditionnés sous plastique et livrés en carton grande contenance.

Ulteriori informazioni:

Le maglie di giunzione sono sigillate non montate in sacchetti di materiale plastico e vengono fornite in imballaggi di grandi dimensioni.

Chaînes à rouleaux hautes performances pour chaque cas
Catene a rulli ad elevate prestazioni per ogni applicazione





Chaînes à rouleaux hautes performances pour chaque cas

Catene a rulli ad elevate prestazioni per ogni applicazione

Les chaînes à rouleaux Elite disposent d'une haute résistance à l'usure ainsi que d'une résistance à la fatigue sensiblement supérieure à celle exigée par la norme. Le bon choix pour les applications industrielles : robustes et fiables.

Toutes les chaînes à rouleaux d'entraînement ELITE ont été soumises à un pré-étirement important et pour leur lubrification initiale, elles sont lubrifiées lors du graissage initial haute technologie, par notre huile **elidur+** pour chaînes enrichies d'additifs spéciaux. **elidur+** ne goutte pas et, de surcroît, elle se distingue non seulement par des propriétés de fonctionnement améliorées mais également par un niveau supérieur de protection anti-corrosion.

Spécification ELITE

- Les plaques ❶ de chaînes ELITE à géométrie optimisée, de forme précise et traitées thermiquement sont cintrées et grenillées et elles disposent d'une capacité de charge particulièrement importante.
- Les axes ❷ ELITE ont une surface lisse et hautement résistante.
- Les douilles ❸ ELITE présentent une forme absolument cylindrique, sans soudure ou enroulée selon les applications.
- Les rouleaux ❹ ELITE sont sans soudure et, à partir de 3/4" trempés et revenus pour leur conférer une résistance élevée aux chocs.
- Pour tous les composants de la chaîne, on a utilisé des aciers alliés trempés et revenus et des aciers alliés cémentés.
- Lubrification initiale : **elidur+**

Points forts ELITE

- Les chaînes sont pré-étirées à env. 40 % de la charge de rupture, soit 10% de plus que ne l'exige la norme ISO 606.
- Très haute résistance à l'usure du fait du graissage initial par **elidur+**.
- Faible allongement initial.
- Résistance à la fatigue supérieure en moyenne de 20% par rapport à la valeur exigée par la norme ISO 606.
- De par sa surface lisse et hautement résistante, l'axe ELITE ❷ offre une résistance accrue à l'usure.
- Plage de températures de service lors de l'utilisation de la lubrification standard **elidur+** : -5 °C à +70 °C
- Toutes les versions également disponibles avec revêtement.
- Sur demande, nous vous livrons les chaînes confectionnées.
- Des lubrifications spéciales pour des plages de températures basses jusqu'à -30 °C ou pour des plages de températures élevées jusqu'à +250 °C sont disponibles sur demande.
- Sur demande, iwis livre les chaînes mesurées et repérées par paires ou par jeux.

Le catene a rulli ELITE sono dotate di una elevata resistenza all'usura e di una resistenza alla fatica ben maggiore rispetto a quanto prescritto dalla norma vigente. La giusta scelta nelle applicazioni industriali: robuste e affidabili.

Tutte le catene ELITE sono altamente pretensionate e trattate con il nostro lubrificante speciale **elidur+**, altamente tecnologico. **elidur+** non gocciola e si distingue non solo per le sue caratteristiche lubrificanti, ma anche per la sua elevata protezione anticorrosiva.

Specificazione ELITE

- Le piastre delle catene ELITE ❶ a geometria ottimizzata, formate in modo preciso e trattate termicamente, sono pallinate e dispongono di un'elevata superficie di contatto.
- I perni ELITE ❷ hanno una superficie liscia e altamente resistente.
- Le bussole ELITE ❸ hanno una forma assolutamente cilindrica, continua o avvolta a seconda del tipo di applicazione.
- I rulli ELITE ❹ sono continui e a partire da 3/4" sono bonificati per ottenere una maggiore resistenza agli urti.
- Per tutti i componenti delle catene vengono impiegati acciai legati bonificati e cementati.
- Lubrificazione iniziale: **elidur+**

Highlights ELITE

- Le catene vengono pretensionate con circa il 40% di carico di rottura, ad un 10% in più rispetto ai requisiti richiesti dalla norma ISO 606.
- Elevatissima resistenza all'usura in virtù dell'impiego di **elidur+** come lubrificazione iniziale.
- Allungamento iniziale minimo.
- Resistenza alla fatica in media superiore del 20% rispetto ai requisiti della norma ISO 606.
- La superficie liscia e altamente resistente conferisce al perno ELITE ❷ un'elevata resistenza all'usura.
- Intervallo di temperatura di esercizio nel caso di applicazione della lubrificazione standard **elidur+**: da -5 °C a +70 °C
- Tutte le versioni sono disponibili anche in versione rivestita.
- A richiesta vengono fornite catene spezzonate nelle lunghezze desiderate.
- A richiesta sono disponibili lubrificazioni speciali per basse temperature fino a -30 °C o impieghi ad alte temperature fino a +250 °C.
- A richiesta iwis fornisce catene accoppiate in parallelo e/o kit di catene misurate e contrassegnate.



Possibilità di contatto diretto

Telefono: +39 340 9296142

CallBack E-mail: salesit@iwis.com

Chaînes hautes performances ELITE des séries „Heavy“

Pour les applications aux contraintes extrêmement élevées, les chaînes ANSI ainsi que différentes chaînes aux normes européennes sont disponibles en version renforcée. La version Heavy des chaînes à rouleaux ANSI a les mêmes dimensions que les chaînes ANSI correspondantes, elles sont toutefois munies de plaques dont l'épaisseur est celle des plaques des chaînes de la taille directement supérieure.

- Les **chaînes H** sont généralement réalisées dans les mêmes matières que celles des axes des chaînes à rouleaux standards. Le principal avantage réside dans l'accroissement de la résistance à l'usure et à la fatigue, la charge de rupture quant à elle demeurant pratiquement inchangée.
- Les **chaînes HV** sont réalisées avec des axes composés d'alliages d'aciers trempés et revenus. Outre une résistance à la fatigue accrue, ces aciers confèrent aux chaînes une résistance extrême aux charges de rupture.
- Grâce à la mise en œuvre d'alliages d'acier trempés et revenus d'une qualité particulièrement élevée, les **chaînes à rouleaux H.SP** présentent une amélioration encore accrue de la résistance à la fatigue, les alésages des plaques sont en outre calibrés par billes, conférant à ces chaînes une résistance maximale à la fatigue.
- Contrairement aux chaînes H.SP, les **chaînes à rouleaux H.BC** sont destinées à augmenter au maximum la résistance à l'usure tout en augmentant la résistance à la fatigue. Les axes sont en acier cémenté dans un alliage spécial et ils ont été soumis à un traitement thermique d'un niveau de qualité particulièrement élevé. La résistance à la fatigue des chaînes est similaire à celle des chaînes H.SP, les chaînes H.BC présentent toutefois une résistance plus faible à la rupture.

Etendue de la fourniture

- Chaînes à rouleaux selon DIN ISO 606 (DIN 8187) (Standard britannique)
- Chaînes à rouleaux selon DIN ISO 606 (DIN 8188) (Standard ANSI)
- Chaînes à rouleaux selon ISO 606 – Versions H/HV/H.SP/H.BC
- Chaînes à rouleaux à plaques droites selon ISO 606 (DIN 8187 et DIN 8188)
- Chaînes à rouleaux avec des longueurs à tolérances restreintes **NOUVEAU**
- Chaînes à rouleaux selon les normes de l'usine
- Chaînes à courbure latérale
- Chaînes à joint torique **NOUVEAU**

Catene a rulli ELITE ad elevate prestazioni delle serie heavy

Per le applicazioni con carichi estremamente elevati sono disponibili le catene ANSI e catene secondo la norma europea in versione rinforzata. Le catene a rulli delle serie heavy hanno le stesse misure delle corrispondenti catene ANSI, ma con piastre di spessore uguale alla catena immediatamente più grande.

- Le **catene H** vengono generalmente realizzate con gli stessi materiali dei perni impiegati per le catene a rulli standard. Il loro vantaggio fondamentale risiede nell'incremento della resistenza all'usura e alla fatica, mentre il carico di rottura rimane pressoché invariato.
- Le **catene HV** vengono realizzate con perni in speciali acciai bonificati legati. Essi, oltre a garantire un'elevata resistenza alla fatica, conferiscono alle catene carichi di rottura estremamente alti.
- Le **catene a rulli H.SP**, grazie all'impiego di acciai bonificati legati particolarmente pregiati, consentono un'ulteriore miglioramento della resistenza alla fatica. Inoltre i fori delle piastre dritte vengono calibrati a sfera, per cui queste catene raggiungono una resistenza massima all'usura.
- Contrariamente alle **catene a rulli H.SP**, le catene a rulli H.BC puntano ad aumentare al massimo la resistenza alla fatica, incrementando contemporaneamente la resistenza all'usura. I perni sono realizzati in acciai cementati legati e sottoposti a un trattamento termico particolarmente importante. Le resistenze alla fatica delle catene sono le stesse delle catene H.SP, tuttavia le catene H.BC presentano una resistenza alla rottura inferiore.

Gamma prodotti

- Catene a rulli conformi alla norma DIN ISO 606 (DIN 8187) (standard europeo)
- Catene a rulli conformi alla norma DIN ISO 606 (DIN 8188) (standard ANSI)
- Catene a rulli conformi alla norma ISO 606 – Versioni H/HV/H.SP/H.BC
- Catene a rulli con piastre dritte conformi alla norma ISO 606 (DIN 8187 e DIN 8188)
- Catene a rulli con tolleranze ridotte sulla lunghezza **NOVITÀ**
- Catene a rulli conformi agli standard interni ELITE
- Catene side bow
- Catene a rulli con O-Ring **NOVITÀ**



© Westfalia



Chaînes à rouleaux selon DIN ISO 606 (DIN 8187)

Catene a rulli conformi alle norme DIN ISO 606 (DIN 8187)

1

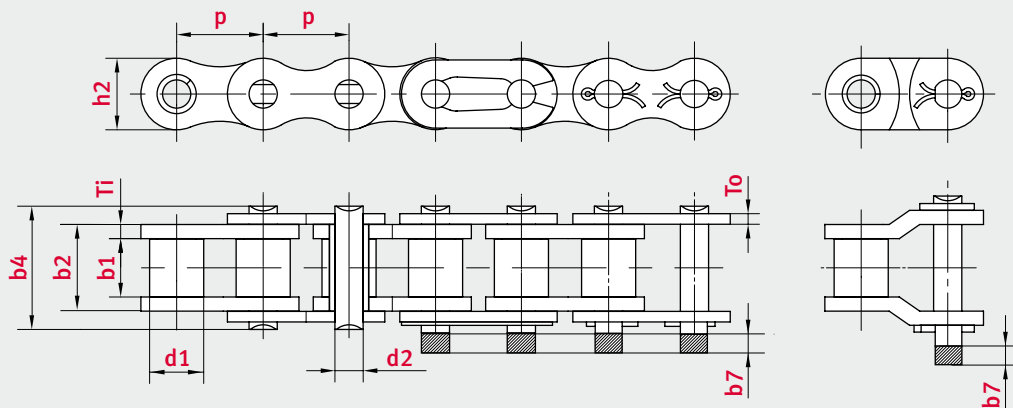
Type de chaîne	Pas	Largeur intérieure	Ø Rouleaux	Ø Axes	Longueur des axes	Longueur maxi suppl. des maillons de fermeture	Largeur maillon intérieur	Epaisseur de plaque	Hauteur maillon intérieur	Charge de rupture mini	Charge de rupture moyenne	Poids par mètre	Surface d'articulation
Tipo di catena	Passo	Larghezza interna	Rulli Ø	Perni Ø	Lunghezza perni	Lunghezza aggiuntiva max. sulle maglie giunto	Larghezza maglia interna	Spessore piastra	Altezza piastra interna	Carico di rottura minimo	Carico di rottura medio	Peso per metro	Superficie di lavoro
ISO	p mm	b1 min. mm	d1 max. mm	d2 max. mm	b4 max. mm	b7 max. mm	b2 max. mm	Ti/To mm	h2 max. mm	FU kN	FB kN	q kg/m	f cm ²

BS - Simplex

04B-1	6	2,8	4	1,85	6,8	2,5	4,15	0,60/0,60	5	3	3,1	0,12	0,08
05B-1	8	3	5	2,31	8,6	3,1	4,77	0,80/0,80	7,11	4,4	6,3	0,2	0,11
06B-1 ¹	9,525	5,72	6,35	3,28	13,5	3,3	8,53	1,30/1,30	8,26	8,9	12,7	0,41	0,28
08B-1	12,7	7,75	8,51	4,45	17	3,9	11,3	1,60/1,60	11,81	17,8	19,6	0,69	0,5
10B-1	15,875	9,65	10,16	5,08	19,6	4,1	13,28	1,70/1,70	14,73	22,2	27,5	0,93	0,67
12B-1	19,05	11,68	12,07	5,72	22,7	4,6	15,62	1,85/1,85	16,13	28,9	33,3	1,15	0,89
16B-1	25,4	17,02	15,88	8,28	36,1	5,4	25,45	4,15/3,10	21,08	60	75,0	2,71	2,1
20B-1	31,75	19,56	19,05	10,19	43,2	6,1	29,01	4,50/3,50	26,42	95	101,8	3,7	2,96
24B-1	38,1	25,4	25,4	14,63	53,4	6,6	37,92	6,00/4,80	33,4	160	176	7,1	5,54
28B-1	44,45	30,99	27,94	15,9	65,1	7,4	46,58	7,50/6,00	37,08	200	215,6	8,5	7,4
32B-1	50,8	30,99	29,21	17,81	67,4	7,9	45,57	7,00/6,00	42,29	250	280,3	10,25	8,11
40B-1	63,5	38,1	39,37	22,89	82,6	10,2	55,75	8,50/8,00	52,96	355	392	16,35	12,75
48B-1	76,2	45,72	48,26	29,24	99,1	10,5	70,56	12,00/10,00	63,88	560	599,2	25	20,61
56B-1	88,9	53,34	53,98	34,32	114,6	11,7	81,33	13,50/12,00	77,85	850	940	35,78	27,9
64B-1	101,6	60,96	63,5	39,4	130,9	13	92,02	15,00/13,00	90,17	1120	1240	46	36,25
72B-1	114,3	68,58	72,39	44,48	147,4	14,3	103,81	17,00/15,00	103,63	1400	1540	60,8	46,19

¹ Plaques droites

¹ Piastra dritte





Chaînes à rouleaux selon DIN ISO 606 (DIN 8187)

Catene a rulli conformi alle norme DIN ISO 606 (DIN 8187)

1

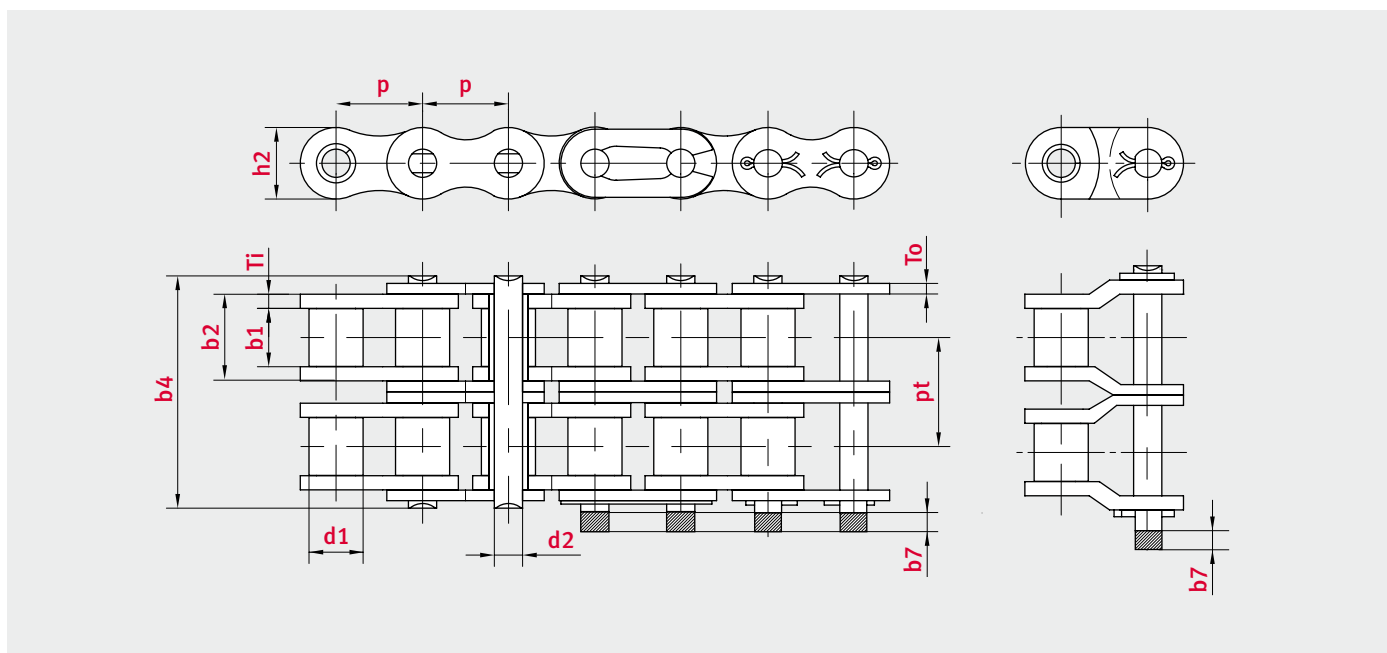
Type de chaîne	Pas	Largeur intérieure	Ø Rouleaux	Ø Axes	Longueur des axes	Longueur maxi suppl. des maillons de fermeture	Largeur maillon intérieur	Epaisseur de plaque	Hauteur maillon intérieur	Entraxe longitudinal	Charge de rupture mini	Charge de rupture moyenne	Poids par mètre	Surface d'articulation
Tipo di catena	Passo	Larghezza interna	Rulli Ø	Perni Ø	Lunghezza perni	Lunghezza aggiuntiva max. sulle maglie giunto	Larghezza maglia interna	Spessore piastra	Altezza piastra interna	Passo trasversale	Carico di rottura minimo	Carico di rottura medio	Peso per metro	Superficie di lavoro
ISO	p mm	b1 min. mm	d1 max. mm	d2 max. mm	b4 max. mm	b7 max. mm	b2 max. mm	Ti/To mm	h2 max. mm	pt mm	FU kN	FB kN	q kg/m	f cm ²

BS - Duplex

04B-2	6	2,8	4	1,85	12,3	2,5	4,15	0,60/0,60	5	5,5	5	5,8	0,24	0,16
05B-2	8	3	5	2,31	14,3	3,1	4,77	0,80/0,80	7,11	5,64	7,8	10,2	0,33	0,22
06B-2 ¹	9,525	5,72	6,35	3,28	23,8	3,3	8,53	1,30/1,30	8,26	10,24	16,9	18,1	0,77	0,56
08B-2	12,7	7,75	8,51	4,45	31	3,9	11,3	1,60/1,60	11,81	13,92	31,1	37,4	1,34	1,01
10B-2	15,875	9,65	10,16	5,08	36,2	4,1	13,28	1,70/1,70	14,73	16,59	44,5	54,2	1,84	1,34
12B-2	19,05	11,68	12,07	5,72	42,2	4,6	15,62	1,85/1,85	16,13	19,46	57,8	66,6	2,31	1,79
16B-2	25,4	17,02	15,88	8,28	68	5,4	25,45	4,15/3,10	21,08	31,88	106	126,5	5,42	4,21
20B-2	31,75	19,56	19,05	10,19	79,7	6,1	29,01	4,50/3,50	26,42	36,45	170	210	7,2	5,91
24B-2	38,1	25,4	25,4	14,63	101,8	6,6	37,92	6,00/4,80	33,4	48,36	280	305,5	13,4	11,09
28B-2	44,45	30,99	27,94	15,9	124,7	7,4	46,58	7,50/6,00	37,08	59,56	360	390,5	16,6	14,79
32B-2	50,8	30,99	29,21	17,81	126	7,9	45,57	7,00/6,00	42,29	58,55	450	487,5	21	16,21
40B-2	63,5	38,1	39,37	22,89	154,9	10,2	55,75	8,50/8,00	52,96	72,29	630	680,2	32	25,5
48B-2	76,2	45,72	48,26	29,24	190,4	10,5	70,56	12,00/10,00	63,88	91,21	1000	1070	50	41,23
56B-2	88,9	53,34	53,98	34,32	221,2	11,7	81,33	13,50/12,00	77,85	106,6	1600	1760	71,48	55,8
64B-2	101,6	60,96	63,5	39,4	250,8	13	92,02	15,00/13,00	90,17	119,89	2000	2200	91	72,5
72B-2	114,3	68,58	72,39	44,48	283,7	14,3	103,81	17,00/15,00	103,63	136,27	2500	2750	120,4	92,4

¹ Plaques droites

¹ Piastre dritte





Chaînes à rouleaux selon DIN ISO 606 (DIN 8187)

Catene a rulli conformi alle norme DIN ISO 606 (DIN 8187)

1

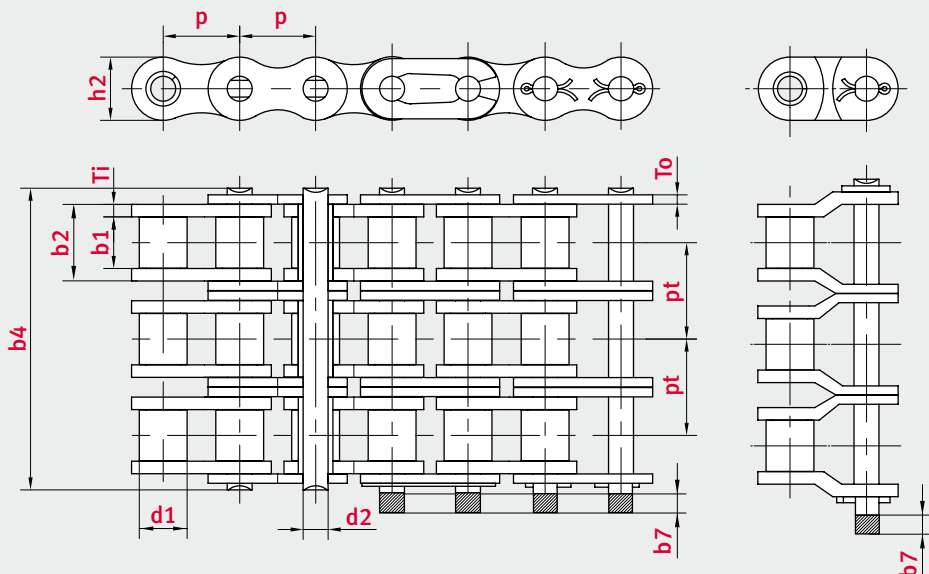
Type de chaîne	Pas	Largeur intérieure	Ø Rouleaux	Ø Axes	Longueur des axes	Longueur maxi suppl. des maillons de fermeture	Largeur maillon intérieur	Épaisseur de plaque	Hauteur maillon intérieur	Entraxe longitudinal	Charge de rupture mini	Charge de rupture moyenne	Poids par mètre	Surface d'articulation
Tipo di catena	Passo	Larghezza interna	Rulli Ø	Perni Ø	Lunghezza perni	Lunghezza aggiuntiva max. sulle maglie giunte	Larghezza maglia interna	Spessore piastra	Altezza piastra interna	Passo trasversale	Carico di rottura minimo	Carico di rottura medio	Peso per metro	Superficie di lavoro
ISO	p mm	b1 min. mm	d1 max. mm	d2 max. mm	b4 max. mm	b7 max. mm	b2 max. mm	Ti/To mm	h2 max. mm	pt mm	FU kN	FB kN	q kg/m	f cm ²

BS - Triplex

05B-3	8	3	5	2,31	19,9	3,1	4,77	0,80/0,80	7,11	5,64	11,1	13,8	0,48	0,33
06B-3 ¹	9,525	5,72	6,35	3,28	34	3,3	8,53	1,30/1,30	8,26	10,24	24,9	29,8	1,16	0,84
08B-3	12,7	7,75	8,51	4,45	44,9	3,9	11,3	1,60/1,60	11,81	13,92	44,5	50,2	2,03	1,51
10B-3	15,875	9,65	10,16	5,08	52,8	4,1	13,28	1,70/1,70	14,73	16,59	66,7	79,8	2,77	2,02
12B-3	19,05	11,68	12,07	5,72	61,7	4,6	15,62	1,85/1,85	16,13	19,46	86,7	101,8	3,46	2,68
16B-3	25,4	17,02	15,88	8,28	99,9	5,4	25,45	4,15/3,10	21,08	31,88	160	190	8,13	6,31
20B-3	31,75	19,56	19,05	10,19	116,1	6,1	29,01	4,50/3,50	26,42	36,45	250	276,2	10,82	8,87
24B-3	38,1	25,4	25,4	14,63	150,2	6,6	37,92	6,00/4,80	33,4	48,36	425	480	20,1	16,63
28B-3	44,45	30,99	27,94	15,9	184,3	7,4	46,58	7,50/6,00	37,08	59,56	530	580	24,92	22,18
32B-3	50,8	30,99	29,21	17,81	184,5	7,9	45,57	7,00/6,00	42,29	58,55	670	720,2	31,56	24,31
40B-3	63,5	38,1	39,37	22,89	227,2	10,2	55,75	8,50/8,00	52,96	72,29	950	1020	48,1	38,25
48B-3	76,2	45,72	48,26	29,24	281,6	10,5	70,56	12,00/10,00	63,88	91,21	1500	1590	75	61,84
56B-3	88,9	53,34	53,98	34,32	327,8	11,7	81,33	13,50/12,00	77,85	106,6	2240	2460	107,18	83,71
64B-3	101,6	60,96	63,5	39,4	370,7	13	92,02	15,00/13,00	90,17	119,89	3000	3300	136	108,74
72B-3	114,3	68,58	72,39	44,48	420	14,3	103,81	17,00/15,00	103,63	136,27	3750	4125	180	135,57

¹ Plaques droites

¹ Piastra dritta





Possibilità di contatto diretto

Telefono: +39 340 9296142

CallBack E-mail: salesit@iwis.com



Chaînes à rouleaux selon DIN ISO 606 (DIN 8188)

Catene a rulli conformi alle norme DIN ISO 606 (DIN 8187)

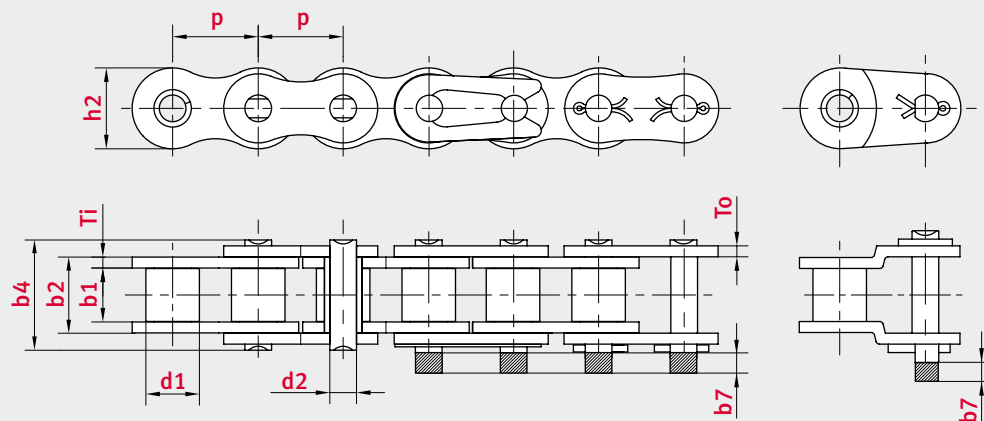
Type de chaîne	Pas	Largeur intérieure	Ø Rouleaux	Ø Axes	Longueur des axes	Longueur maxi suppl. des maillons de fermeture	Largeur maillon intérieur	Epaisseur de plaque	Hauteur maillon intérieur	Charge de rupture mini	Charge de rupture moyenne	Poids par mètre	Surface d'articulation
Tipo di catena	Passo	Larghezza interna	Rulli Ø	Perni Ø	Lunghezza perni	Lunghezza aggiuntiva max. sulle maglie giunto	Larghezza maglia interna	Spessore piastra	Altezza piastra interna	Carico di rottura minimo	Carico di rottura medio	Peso per metro	Superficie di lavoro
ANSI	p mm	b1 min. mm	d1 max. mm	d2 max. mm	b4 max. mm	b7 max. mm	b2 max. mm	Ti/To mm	h2 max. mm	FU kN	FB kN	q kg/m	f cm ²

ANSI - Simplex

25-1 ¹	6,35	3,1	3,3	2,31	9,1	2,5	4,8	0,80/0,80	6,02	3,5	4,4	0,15	0,11
35-1 ¹	9,525	4,68	5,08	3,6	13,2	3,3	7,46	1,30/1,00	9,05	7,9	10,4	0,33	0,27
40-1	12,7	7,85	7,92	3,98	17,8	3,9	11,17	1,50/1,50	12,07	13,9	17,8	0,62	0,43
50-1	15,875	9,4	10,16	5,09	21,8	4,1	13,84	2,00/2,00	15,09	21,8	28	1,02	0,69
60-1	19,05	12,57	11,91	5,96	26,9	4,6	17,75	2,40/2,40	18,1	31,3	39	1,5	1,05
80-1	25,4	15,75	15,88	7,94	33,5	5,4	22,6	3,10/3,10	24,13	55,6	71,5	2,6	1,77
100-1	31,75	18,9	19,05	9,54	41,1	6,1	27,45	4,00/4,00	30,17	87	102	3,91	2,58
120-1	38,1	25,22	22,23	11,11	50,8	6,6	35,45	4,80/4,80	36,2	125	156,9	5,62	3,89
140-1	44,45	25,22	25,4	12,71	54,9	7,4	37,18	5,60/5,60	42,23	170	210,8	7,5	4,64
160-1	50,8	31,55	28,58	14,29	65,5	7,9	45,21	6,40/6,40	48,26	223	269,7	10,1	6,36
180-1	57,15	35,48	35,71	17,46	73,9	9,1	50,85	7,20/7,20	54,3	281	327,8	13,45	8,75
200-1	63,5	37,85	39,68	19,85	80,3	10,2	54,88	8,00/8,00	60,33	347	410	16,15	10,73
240-1	76,2	47,35	47,63	23,81	95,5	10,5	67,81	9,50/9,50	72,39	500	585,4	23,2	15,86

¹ Chaînes à douilles : Le tableau indique d1 pour le Ø extérieur de la douille. Ces chaînes sont sans rouleaux.

¹ Catena a bussola: d1 è il diametro esterno della bussola. Queste catene sono senza rulli.





Chaînes à rouleaux selon DIN ISO 606 (DIN 8188)

Catene a rulli conformi alle norme DIN ISO 606 (DIN 8187)

1

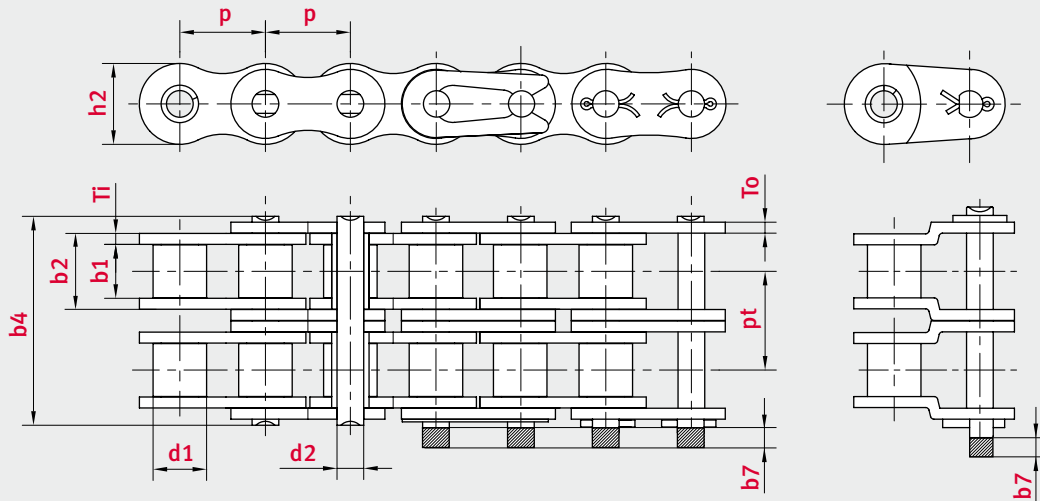
Type de chaîne	Pas	Largeur intérieure	Ø Rouleaux	Ø Axes	Longueur des axes	Longueur maxi suppl. des maillons de fermeture	Largeur maillon intérieur	Épaisseur de plaque	Hauteur maillon intérieur	Entraxe longitudinal	Charge de rupture mini	Charge de rupture moyenne	Poids par mètre	Surface d'articulation
Tipo di catena	Passo	Larghezza interna	Rulli Ø	Perni Ø	Lunghezza perni	Lunghezza aggiuntiva max. sulle maglie giunto	Larghezza maglia interna	Spessore piastra	Altezza piastra interna	Passo trasversale	Carico di rottura minimo	Carico di rottura medio	Peso per metro	Superficie di lavoro
ANSI	p mm	b1 min. mm	d1 max. mm	d2 max. mm	b4 max. mm	b7 max. mm	b2 max. mm	Ti/To mm	h2 max. mm	pt mm	FU kN	FB kN	q kg/m	f cm ²

ANSI - Duplex

25-2 ¹	6,35	3,1	3,3	2,31	15,5	2,5	4,8	0,80/0,80	6,02	6,4	7	8,8	0,28	0,22
35-2 ¹	9,525	4,68	5,08	3,6	23,4	3,3	7,46	1,30/1,00	9,05	10,13	15,8	20,8	0,63	0,53
40-2	12,7	7,85	7,92	3,98	32,3	3,9	11,17	1,50/1,50	12,07	14,38	27,8	35,6	1,12	0,87
50-2	15,875	9,4	10,16	5,09	39,9	4,1	13,84	2,00/2,00	15,09	18,11	43,6	56	2	1,38
60-2	19,05	12,57	11,91	5,96	49,8	4,6	17,75	2,40/2,40	18,1	22,78	62,6	82,4	2,92	2,1
80-2	25,4	15,75	15,88	7,94	62,7	5,4	22,6	3,10/3,10	24,13	29,29	111,2	143	5,15	3,54
100-2	31,75	18,9	19,05	9,54	77	6,1	27,45	4,00/4,00	30,17	35,76	174	204	7,8	5,16
120-2	38,1	25,22	22,23	11,11	96,3	6,6	35,45	4,80/4,80	36,2	45,44	250	313,8	11,7	7,78
140-2	44,45	25,22	25,4	12,71	103,6	7,4	37,18	5,60/5,60	42,23	48,87	340	421,7	15,14	9,4
160-2	50,8	31,55	28,58	14,29	124,2	7,9	45,21	6,40/6,40	48,26	58,55	446	539,4	20,14	12,72
180-2	57,15	35,48	35,71	17,46	140	9,1	50,85	7,20/7,20	54,3	65,84	562	655,7	26,4	17,5
200-2	63,5	37,85	39,68	19,85	151,9	10,2	54,88	8,00/8,00	60,33	71,55	694	820	31,7	21,5
240-2	76,2	47,35	47,63	23,81	183,4	10,5	67,81	9,50/9,50	72,39	87,83	1000	1170,8	45,23	31,7

¹ Chaînes à douilles : Le tableau indique d1 pour le Ø extérieur de la douille. Ces chaînes sont sans rouleaux.

¹ Catena a bussola: d1 è il diametro esterno della bussola. Queste catene sono senza rulli.





Chaînes à rouleaux selon DIN ISO 606 (DIN 8188)

Catene a rulli conformi alla norma DIN ISO 606 (DIN 8188)

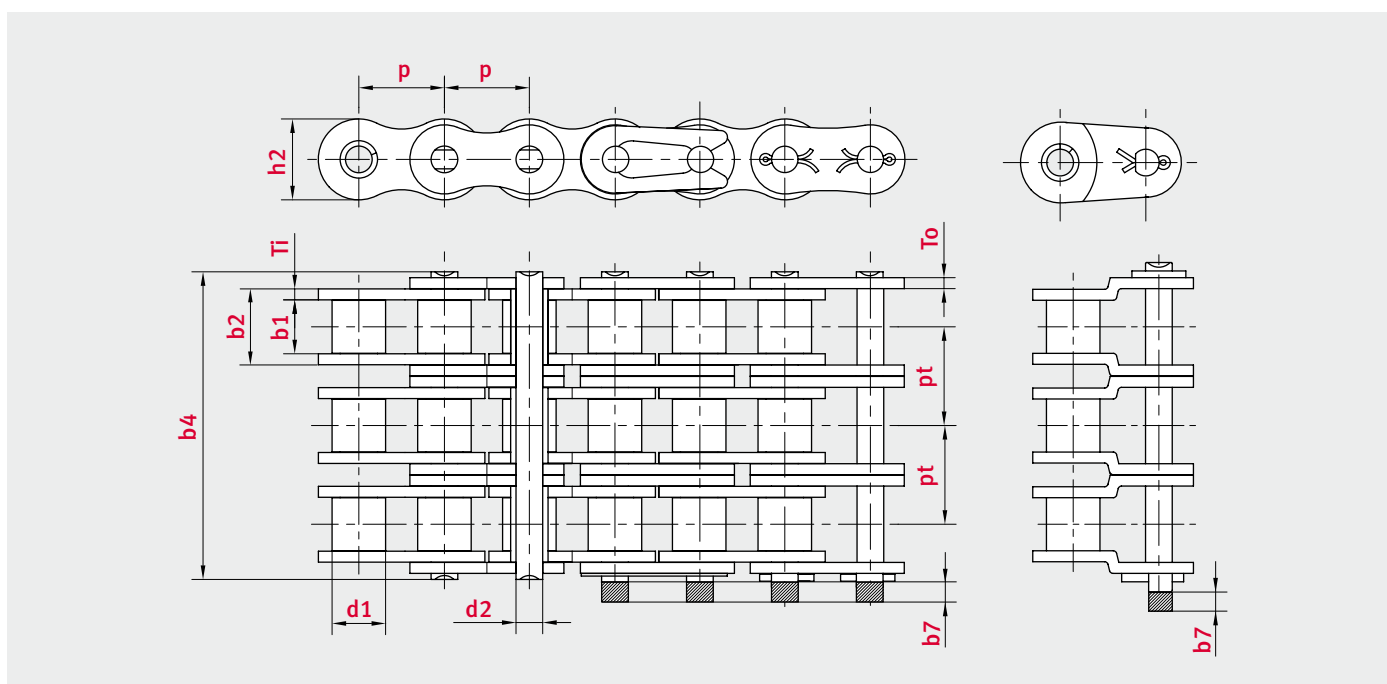
Type de chaîne	Pas	Largueur intérieure	Ø Rouleaux	Ø Axes	Longueur des axes	Longueur maxi suppl. des maillons de fermeture	Largueur maillon intérieur	Epaisseur de plaque	Hauteur maillon intérieur	Entraxe longitudinal	Charge de rupture mini	Charge de rupture moyenne	Poids par mètre	Surface d'articulation
Tipo di catena	Passo	Larghezza interna	Rulli Ø	Perni Ø	Lunghezza perni	Lunghezza aggiuntiva max. sulle maglie giunto	Larghezza maglia interna	Spessore piastra	Altezza piastra interna	Passo trasversale	Carico di rottura minimo	Carico di rottura medio	Peso per metro	Superficie di lavoro
ANSI	p mm	b1 min. mm	d1 max. mm	d2 max. mm	b4 max. mm	b7 max. mm	b2 max. mm	Ti/To mm	h2 max. mm	pt mm	FU kN	FB kN	q kg/m	f cm ²

ANSI - Triplex

25-3 ¹	6,35	3,1	3,3	2,31	21,8	2,5	4,8	0,80/0,80	6,02	6,4	10,5		0,44	0,33
35-3 ¹	9,525	4,68	5,08	3,6	33,5	3,3	7,46	1,30/1,00	9,05	10,13	23,7	30	1,05	0,8
40-3	12,7	7,85	7,92	3,98	46,7	3,9	11,17	1,50/1,50	12,07	14,38	41,7	51,2	1,9	1,3
50-3	15,875	9,4	10,16	5,09	57,9	4,1	13,84	2,00/2,00	15,09	18,11	65,4	82	3,09	2,07
60-3	19,05	12,57	11,91	5,96	72,6	4,6	17,75	2,40/2,40	18,1	22,78	93,9	115	4,54	3,13
80-3	25,4	15,75	15,88	7,94	91,9	5,4	22,6	3,10/3,10	24,13	29,29	166,8	208	7,89	5,31
100-3	31,75	18,9	19,05	9,54	113	6,1	27,45	4,00/4,00	30,17	35,76	261	310	11,77	7,73
120-3	38,1	25,22	22,23	11,11	141,7	6,6	35,45	4,80/4,80	36,2	45,44	375	470,7	17,53	11,66
140-3	44,45	25,22	25,4	12,71	152,4	7,4	37,18	5,60/5,60	42,23	48,87	510	632,5	22,2	14,1
160-3	50,8	31,55	28,58	14,29	182,9	7,9	45,21	6,40/6,40	48,26	58,55	669	809	30,02	19,1
180-3	57,15	35,48	35,71	17,46	206	9,1	50,85	7,20/7,20	54,3	65,84	843	983,6	39,9	26,2
200-3	63,5	37,85	39,68	19,85	223,5	10,2	54,88	8,00/8,00	60,33	71,55	1041	1230	49,03	32,2
240-3	76,2	47,35	47,63	23,81	271,3	10,5	67,81	9,50/9,50	72,39	87,83	1500	1756,2	72,7	47,6

¹ Chaînes à douilles : Le tableau indique d1 pour le Ø extérieur de la douille. Ces chaînes sont sans rouleaux.

¹ Catena a bussola: d1 è il diametro esterno della bussola. Queste catene sono senza rulli.





Chaînes à rouleaux selon DIN ISO 606 (DIN 8188) – version renforcée H

Catene a rulli conformi alla norma DIN ISO 606 (DIN 8188) – versione rinforzata H

1

Type de chaîne	Pas	Largueur intérieure	Ø Rouleaux	Ø Axes	Longueur des axes	Longueur maxi suppl. des maillons de fermeture	Largueur mailon intérieur	Epaisseur de plaque	Hauteur maillon intérieur	Entraxe longitudinal	Charge de rupture mini	Poids par mètre	Surface d'articulation
Tipo di catena	Passo	Larghezza interna	Rulli Ø	Perni Ø	Lunghezza perni	Lunghezza aggiuntiva max. sulle maglie giunto	Larghezza maglia interna	Spessore piastra	Altezza piastra interna	Passo trasversale	Carico di rottura minimo	Peso per metro	Superficie di lavoro
	p mm	b1 min. mm	d1 max. mm	d2 max. mm	b4 max. mm	b7 max. mm	b2 max. mm	Ti/To mm	h2 max. mm	pt mm	FU kN	q kg/m	f cm ²

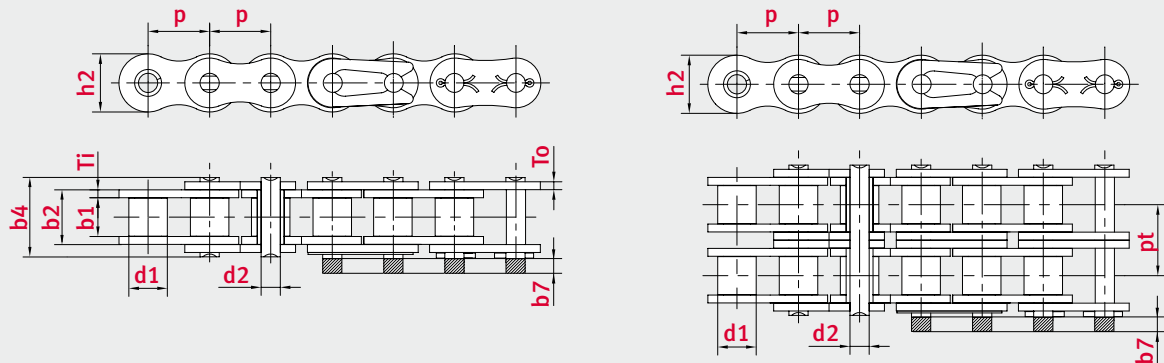
ANSI-H - Simplex

40-1 H	12,7	7,85	7,92	3,98	18,8	3,9	12,2	2	12,07	–	14,1	0,82	0,49
50-1 H	15,875	9,4	10,16	5,09	22,6	4,1	14,5	2,4	15,09	–	22,2	1,23	0,74
60-1 H	19,05	12,57	11,91	5,96	30,2	4,6	19,43	3,2	18,1	–	31,3	1,87	1,16
80-1 H	25,4	15,75	15,88	7,94	37,4	5,4	24,28	4	24,13	–	55,6	3,1	1,93
100-1 H	31,75	18,9	19,05	9,54	44,5	6,1	29,1	4,8	30,17	–	87	4,52	2,78
120-1 H	38,1	25,22	22,23	11,11	55	6,6	37,18	5,6	36,2	–	125	6,6	4,13
140-1 H	44,45	25,22	25,4	12,71	59	7,4	38,86	6,4	42,23	–	170	8,3	4,94
160-1 H	50,8	31,55	28,58	14,29	69,4	7,9	46,88	7,2	48,26	–	223	10,3	6,7
180-1 H	57,15	35,48	35,71	17,46	77,3	9,1	52,5	8	54,3	–	281	14,83	9,17
200-1 H	63,5	37,85	39,68	19,85	87,1	10,2	58,29	9,5	60,33	–	347	19,16	11,57
240-1 H	76,2	47,35	47,63	23,81	11,4	10,5	74,54	12,7	72,39	–	500	30,4	17,75

ANSI-H - Duplex

60-2 H	19,05	12,57	11,91	5,96	56,3	4,6	19,43	3,2	18,1	26,11	62,6	3,71	2,32
80-2 H	25,4	15,75	15,88	7,94	70	5,4	24,28	4	24,13	32,59	112,2	6,15	3,86
100-2 H	31,75	18,9	19,05	9,54	83,6	6,1	29,1	4,8	30,17	39,09	174	9,03	5,56
120-2 H	38,1	25,22	22,23	11,11	103,9	6,6	37,18	5,6	36,2	48,87	250	13,13	8,26

Autres chaînes Duplex et Triplex sur demande.
Ulteriori catene doppie e triple a richiesta.

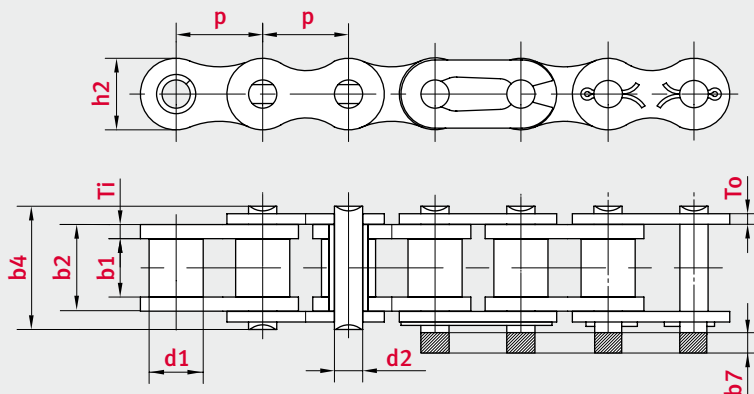




Chaînes à rouleaux selon DIN ISO 606 (DIN 8188) – versioni rinforçadas HV / H.SP / H.BC

Catene a rulli conformi alla norma ISO 606 (DIN 8188) –
 versioni rinforzate HV / H.SP / H.BC

Type de chaîne	Pas	Largueur intérieure	Ø Rouleaux	Ø Axes	Longueur des axes	Longueur maxi suppl. des maillons de fermeture	Largueur mailon intérieur	Epaisseur de plaque	Hauteur maillon intérieur	Charge de rupture mini	Poids par mètre	Surface d'articulation
Tipo di catena	Passo	Larghezza interna	Rulli Ø	Perni Ø	Lunghezza perni	Lunghezza aggiuntiva max. sulle maglie giunto	Larghezza maglia interna	Spessore piastra	Altezza piastra interna	Carico di rottura minimo	Peso per metro	Superficie di lavoro
	p mm	b1 min. mm	d1 max. mm	d2 max. mm	b4 max. mm	b7 max. mm	b2 max. mm	Ti/To mm	h2 max. mm	FU kN	q kg/m	f cm ²
ANSI-HV												
50-1 HV	15,875	9,4	10,16	5,09	22,6	4,1	14,5	2,4	15,09	36,7	1,23	0,74
60-1 HV	19,05	12,57	11,91	5,96	30,2	4,6	19,43	3,2	18,1	40	1,87	1,16
80-1 HV	25,4	15,75	15,88	7,94	37,4	5,4	24,28	4	24,13	80	3,1	1,93
100-1 HV	31,75	18,9	19,05	9,54	44,5	6,1	29,1	4,7	30,17	133,4	4,52	2,78
120-1 HV	38,1	25,22	22,23	11,11	55	6,6	37,18	5,6	36,2	182,4	6,6	4,13
140-1 HV	44,45	25,22	25,4	12,71	59	7,4	38,86	6,3	42,23	243,6	8,3	4,94
ANSI-H.SP												
60-1 H.SP	19,05	12,57	11,91	5,96	30,2	4,6	19,43	3,2	18,1	55	1,87	1,16
80-1 H.SP	25,4	15,75	15,88	7,94	37,4	5,4	24,28	4	24,13	89	3,1	1,93
100-1 H.SP	31,75	18,9	19,05	9,54	44,5	6,1	29,1	4,7	30,17	133,5	4,52	2,78
120-1 H.SP	38,1	25,22	22,23	11,11	55	6,6	37,18	5,6	36,2	182,4	6,6	4,13
ANSI-H.BC												
60-1 H.BC	19,05	12,57	11,91	5,96	30,2	4,6	19,43	3,2	18,1	40,0	1,87	1,16
80-1 H.BC	25,4	15,75	15,88	7,94	37,4	5,4	24,28	4,0	24,13	65,0	3,1	1,93
100-1 H.BC	31,75	18,9	19,05	9,54	44,5	6,1	29,1	4,8	30,17	100,0	4,54	2,78





Chaînes à rouleaux selon DIN ISO 606 (DIN 8187) – plaques droites

Catene a rulli conformi alla norma DIN ISO 606 (DIN 8187) – piastre dritte

1

Type de chaîne	Pas	Largueur intérieure	Ø Rouleaux	Ø Axes	Longueur des axes	Longueur maxi suppl. des mailons de fermeture	Largueur maillon intérieur	Epaisseur de plaque	Hauteur maillon intérieur	Entraxe longitudinal	Charge de rupture mini	Poids par mètre	Surface d'articulation
Tipo di catena	Passo	Larghezza interna	Rulli Ø	Perni Ø	Lunghezza perni	Lunghezza aggiuntiva max. sulle maglie giunto	Larghezza maglia interna	Spessore piastra	Altezza piastra interna	Passo trasversale	Carico di rottura minimo	Peso per metro	Superficie di lavoro
	p	b1 min.	d1 max.	d2 max.	b4 max.	b7 max.	b2 max.	Ti/To	h2 max.	pt	FU	q	f
	mm	mm	mm	mm	mm	mm	mm	mm	mm	mm	kN	kg/m	cm ²

BS - Simplex

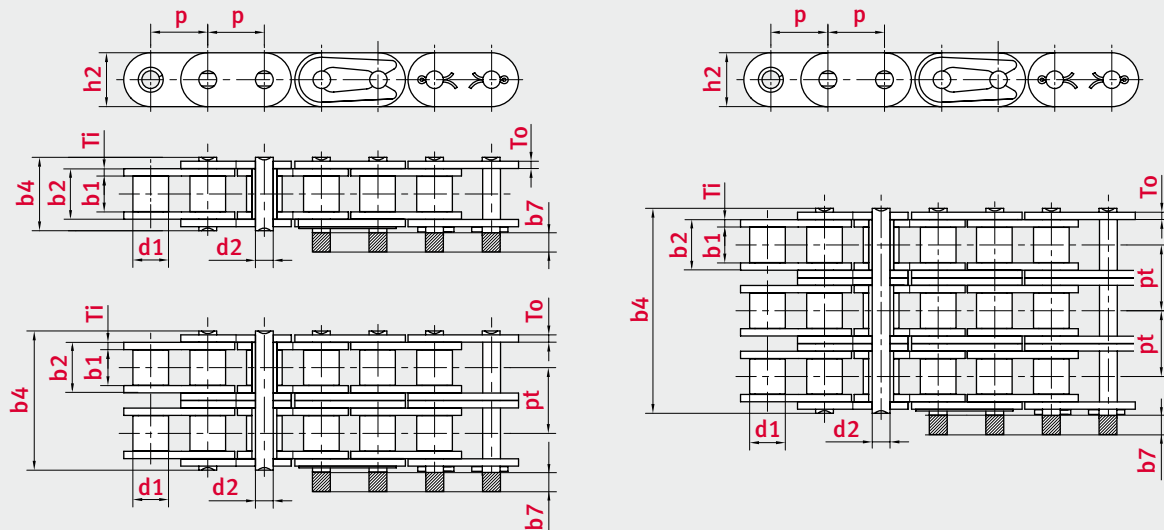
08B-1 GL	12,7	7,75	8,51	4,45	17	3,9	11,3	1,60/1,60	11,81	-	17,8	0,8	0,5
10B-1 GL	15,875	9,65	10,16	5,08	19,6	4,1	13,28	1,70/1,70	14,73	-	22,2	1,06	0,67
12B-1 GL	19,05	11,68	12,07	5,72	22,7	4,6	15,62	1,85/1,85	16,13	-	28,9	1,32	0,89
16B-1 GL21	25,4	17,02	15,88	8,28	36,1	5,4	25,45	4,15/3,10	21,08	-	60	3,08	2,1
16B-1 GL24	25,4	17,02	15,88	8,28	36,1	5,4	25,45	4,15/3,10	24	-	60	3,08	2,1
20B-1 GL	31,75	19,56	19,05	10,19	43,2	6,1	29,01	4,50/3,50	26,42	-	95	4,16	2,96
24B-1 GL	38,1	25,4	25,4	14,63	53,4	6,6	37,92	6,00/4,80	33,4	-	160	7,47	5,54

BS - Duplex

08B-2 GL	12,7	7,75	8,51	4,45	31	3,9	11,3	1,60/1,60	11,81	13,92	31,1	1,45	1,01
10B-2 GL	15,875	9,65	10,16	5,08	36,2	4,1	13,28	1,70/1,70	14,73	16,59	44,5	2	1,34
12B-2 GL	19,05	11,68	12,07	5,72	42,2	4,6	15,62	1,85/1,85	16,13	19,46	57,8	2,62	1,79
16B-2 GL21	25,4	17,02	15,88	8,28	68	5,4	25,45	4,15/3,10	21,08	31,88	106	6,1	4,21
16B-2 GL24	25,4	17,02	15,88	8,28	68	5,4	25,45	4,15/3,10	24	31,88	106	6,1	4,21
20B-2 GL	31,75	19,56	19,05	10,19	79,7	6,1	29,01	4,50/3,50	26,42	36,45	170	8,23	5,91

BS - Triplex

08B-3 GL	12,7	7,75	8,51	4,45	44,9	3,9	11,3	1,60/1,60	11,81	13,92	44,5	2,1	1,51
10B-3 GL	15,875	9,65	10,16	5,08	52,8	4,1	13,28	1,70/1,70	14,73	16,59	66,7	2,87	2,02
12B-3 GL	19,05	11,68	12,07	5,72	61,7	4,6	15,62	1,85/1,85	16,13	19,46	86,7	3,89	2,68
16B-3 GL	25,4	17,02	15,88	8,28	99,9	5,4	25,45	4,15/3,10	21,08	31,88	160	9,12	6,31
20B-3 GL	31,75	19,56	19,05	10,19	116,1	6,1	29,01	4,50/3,50	26,42	36,45	250	11,34	8,87





Chaînes à rouleaux selon DIN ISO 606 (DIN 8188) – plaques droites

Catene a rulli conformi alla norma DIN ISO 606 (DIN 8188) – piastre dritte

Type de chaîne	Pas	Largueur intérieure	Ø Rouleaux	Ø Axes	Longueur des axes	Longueur maxi suppl. des mail- lons de fermeture	Largueur mail- lon intérieur	Epaisseur de plaque	Hauteur maillon intérieur	Entraxe longitudinal	Charge de rupture mini	Poids par mètre	Surface d'articulation
Tipo di catena	Passo	Larghezza interna	Rulli Ø	Perni Ø	Lunghezza perni	Lunghezza aggiuntiva max. sulle maglie giunto	Larghezza maglia interna	Spessore piastra	Altezza piastra interna	Passo trasversale	Carico di rottura minimo	Peso per metro	Superficie di lavoro
	p mm	b1 min. mm	d1 max. mm	d2 max. mm	b4 max. mm	b7 max. mm	b2 max. mm	Ti/To mm	h2 max. mm	pt mm	FU kN	q kg/m	f cm ²

ANSI - Simplex

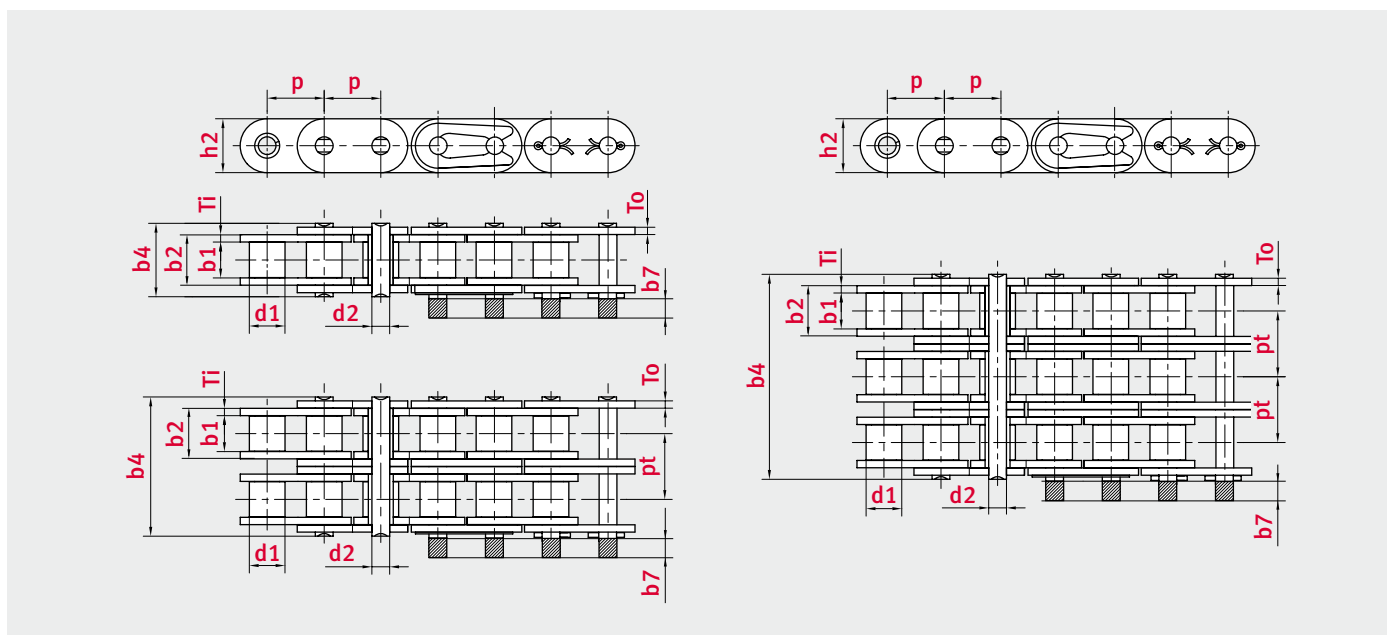
35-1 GL	9,525	4,68	5,08	3,6	13,2	3,3	7,46	1,30/1,00	9,05	–	7,9	0,33	0,27
40-1 GL	12,7	7,85	7,92	3,98	17,8	3,9	11,17	1,50/1,50	12,07	–	13,9	0,62	0,43
50-1 GL	15,875	9,4	10,16	5,09	21,8	4,1	13,84	2,00/2,00	15,09	–	21,8	1,02	0,69
60-1 GL	19,05	12,57	11,91	5,96	26,9	4,6	17,75	2,40/2,40	18,1	–	31,3	1,5	1,05
80-1 GL	25,4	15,75	15,88	7,94	33,5	5,4	22,6	3,10/3,10	24,13	–	55,6	2,6	1,77
100-1 GL	31,75	18,9	19,05	9,54	41,1	6,1	27,45	4,00/4,00	30,17	–	87	3,91	2,58
120-1 GL	38,1	25,22	22,23	11,11	50,8	6,6	35,45	4,80/4,80	36,2	–	125	5,62	3,89

ANSI - Duplex

40-2 GL	12,7	7,85	7,92	3,98	32,3	3,9	11,17	1,50/1,50	12,07	14,38	27,8	1,12	0,87
50-2 GL	15,875	9,4	10,16	5,09	39,9	4,1	13,84	2,00/2,00	15,09	18,11	43,6	2	1,38
60-2 GL	19,05	12,57	11,91	5,96	49,8	4,6	17,75	2,40/2,40	18,1	22,78	62,6	2,92	2,1
80-2 GL	25,4	15,75	15,88	7,94	62,7	5,4	22,6	3,10/3,10	24,13	29,29	111,2	5,15	3,54
100-2 GL	31,75	18,9	19,05	9,54	77	6,1	27,45	4,00/4,00	30,17	35,76	174	7,8	5,16

ANSI - Triplex

40-3 GL	12,7	7,85	7,92	3,98	46,7	3,9	11,17	1,50/1,50	12,07	14,38	41,7	1,9	1,3
50-3 GL	15,875	9,4	10,16	5,09	57,9	4,1	13,84	2,00/2,00	15,09	18,11	65,4	3,09	2,07
60-3 GL	19,05	12,57	11,91	5,96	72,6	4,6	17,75	2,40/2,40	18,1	22,78	93,9	4,54	3,13
80-3 GL	25,4	15,75	15,88	7,94	91,9	5,4	22,6	3,10/3,10	24,13	29,29	166,8	7,89	5,31





ELITE® Chaînes à rouleaux avec des longueurs à tolérances restreintes

Catene a rulli con tolleranze ridotte sulla lunghezza

De plus en plus d'applications à chaînes requièrent la mise en œuvre de chaînes à rouleaux avec des longueurs à tolérances restreintes. Un défi que notre marque ELITE est désormais en mesure de relever. Diverses chaînes standard ELITE avec des longueurs à tolérances restreintes sont disponibles dès maintenant.

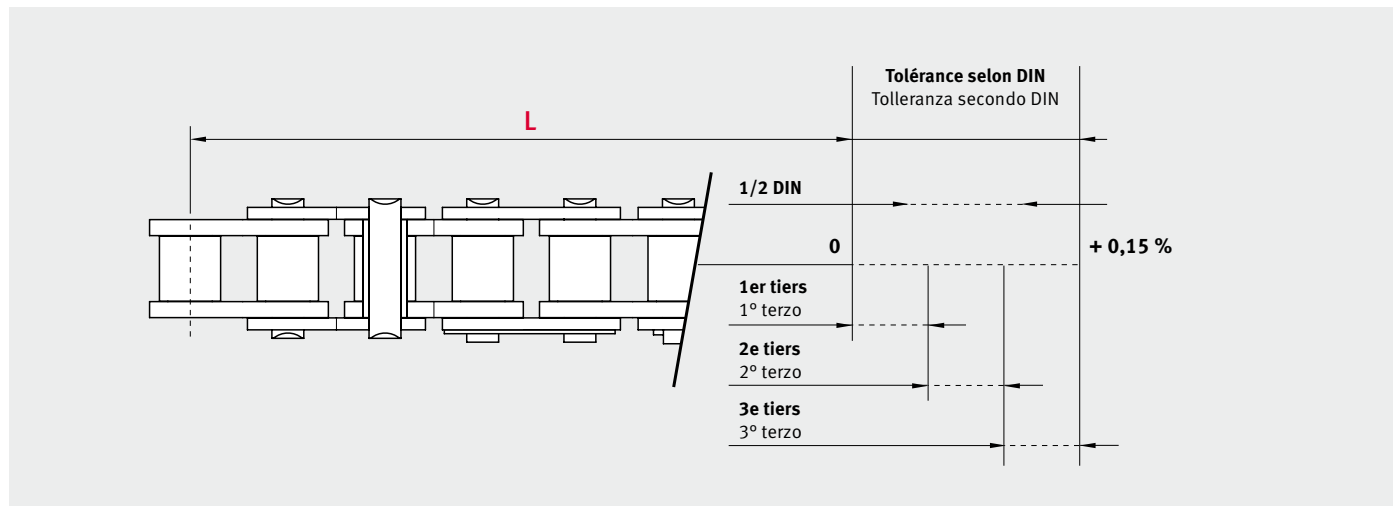
Fondement théorique

Selon la norme DIN ISO 606, les chaînes doivent être fabriquées avec un effort et une longueur définis selon une plage de tolérances s'étendant de +0 à +0,15% par rapport à la longueur nominale. Cela signifie que sur 5 mètres de longueur standard, des différences de longueur peuvent atteindre jusqu'à 7,5 mm.

Un numero sempre crescente di applicazioni con le catene richiede l'utilizzo di catene a rulli con tolleranze ridotte sulla lunghezza. Una sfida che il nostro marchio di prodotti ELITE raccoglie e affronta con successo. Da subito sono disponibili diverse catene standard ELITE con tolleranze ridotte sulla lunghezza.

Principio teorico

Secondo la norma DIN ISO 606 le catene al di sotto di una forza e lunghezza misurate devono rientrare in un range di tolleranza tra +0 e +0,15% rispetto alla lunghezza nominale. Per una lunghezza standard di 5 metri questo significa eventuali differenze di lunghezza fino a 7.5 mm.



Performance iwis

Grâce à un procédé de fabrication spécial, les chaînes standard ELITE d'un même lot sont réalisées avec une tolérance de 0,05%. Ainsi les écarts entre les chaînes se trouvent sensiblement réduits.

Etendue de la fourniture

- Chaînes à rouleaux selon ISO 606 (DIN 8187) dans les tailles de 3/8 à 1 1/4 pouce
- Chaînes standard ANSI de même type (DIN 8188)
- Chaînes à rouleaux en version anticorrosion
- Chaînes spéciales avec longueurs à tolérances restreintes disponibles sur demande.

Cosa offre iwis

Le catene a rulli standard ELITE sono realizzate secondo uno speciale processo di produzione nell'ambito di una partita con una tolleranza di 0,05%. In questo modo le discrepanze tra le catene sono ridotte al minimo.

Gamma prodotti

- Catene a rulli secondo ISO 606 (DIN 8187) nelle misure 3/8" fino a 1 1/4"
- Catene standard equivalenti ANSI (DIN 8188)
- Catene a rulli dotate di protezione anticorrosiva
- Catene speciali con tolleranze ridotte sulla lunghezza possibili su richiesta.



Chaînes à rouleaux avec des longueurs à tolérances restreintes

Catene a rulli con tolleranze ridotte sulla lunghezza

1

Type de chaîne	Pas	Largeur intérieure	Ø Rouleaux	Ø Axes	Longueur des axes	Longueur maxi suppl. des mail- lons de fermeture	Largeur mail- lon intérieur	Epaisseur de plaque	Hauteur maillon intérieur	Entraxe longitudinal	Charge de rupture mini	Poids par mètre	Surface d'articulation
Tipo di catena	Passo	Larghezza interna	Rulli Ø	Perni Ø	Lunghezza perni	Lunghezza aggiuntiva max. sulle maglie giunto	Larghezza maglia interna	Spessore piastra	Altezza piastra interna	Passo trasversale	Carico di rottura minimo	Peso per metro	Superficie di lavoro
	p	b1 min.	d1 max.	d2 max.	b4 max.	b7 max.	b2 max.	Ti/To	h2 max.	pt	FU	q	f
	mm	mm	mm	mm	mm	mm	mm	mm	mm	mm	kN	kg/m	cm ²

BS - Simplex

06B-1 LT ¹	9,525	5,72	6,35	3,28	13,5	3,3	8,53	1,30/1,30	8,26	-	8,9	0,41	0,28
08B-1 LT	12,7	7,75	8,51	4,45	17	3,9	11,3	1,60/1,60	11,81	-	17,8	0,69	0,5
10B-1 LT	15,875	9,65	10,16	5,08	19,6	4,1	13,28	1,70/1,70	14,73	-	22,2	0,93	0,67
12B-1 LT	19,05	11,68	12,07	5,72	22,7	4,6	15,62	1,85/1,85	16,13	-	28,9	1,15	0,89
16B-1 LT	25,4	17,02	15,88	8,28	36,1	5,4	25,45	4,15/3,10	21,08	-	60	2,71	2,1
20B-1 LT	31,75	19,56	19,05	10,19	43,2	6,1	29,01	4,50/3,50	26,42	-	95	3,7	2,96

BS - Duplex

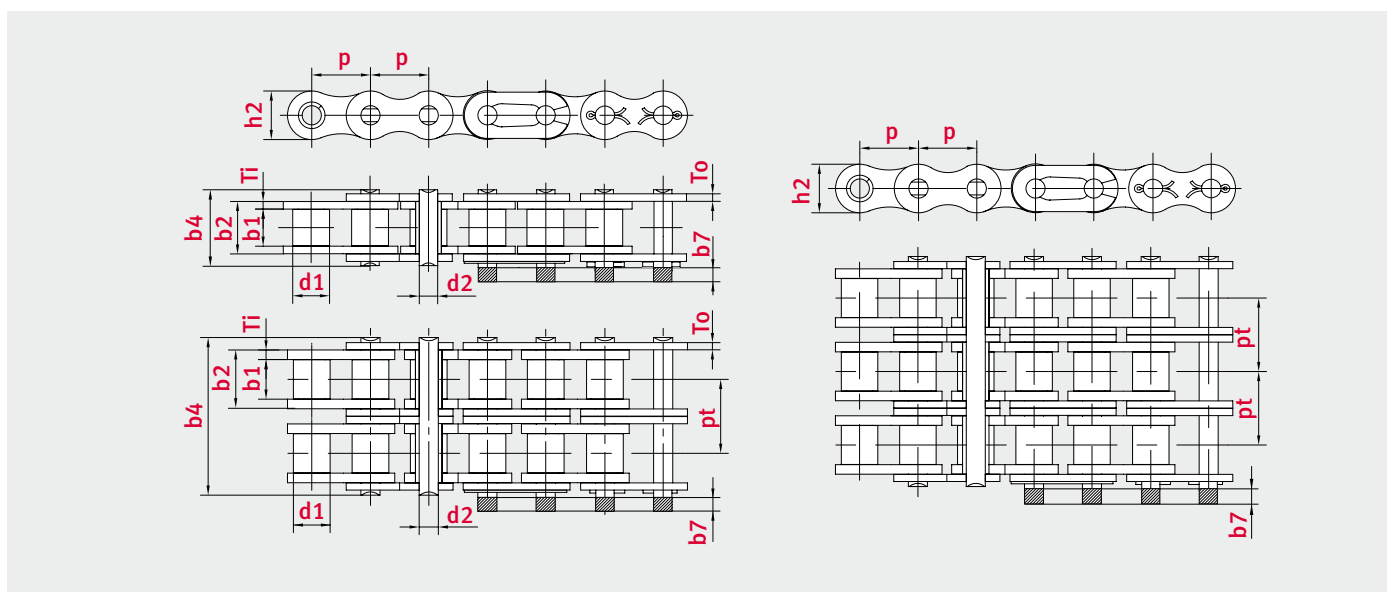
06B-2 LT ¹	9,525	5,72	6,35	3,28	23,8	3,3	8,53	1,30/1,30	8,26	10,24	16,9	0,77	0,56
08B-2 LT	12,7	7,75	8,51	4,45	31	3,9	11,3	1,60/1,60	11,81	13,92	31,1	1,34	1,01
10B-2 LT	15,875	9,65	10,16	5,08	36,2	4,1	13,28	1,70/1,70	14,73	16,59	44,5	1,84	1,34
12B-2 LT	19,05	11,68	12,07	5,72	42,2	4,6	15,62	1,85/1,85	16,13	19,46	57,8	2,31	1,79
16B-2 LT	25,4	17,02	15,88	8,28	68	5,4	25,45	4,15/3,10	21,08	31,88	106	5,42	4,21
20B-2 LT	31,75	19,56	19,05	10,19	79,7	6,1	29,01	4,50/3,50	26,42	36,45	170	7,2	5,91

BS - Triplex

06B-3 LT ¹	9,525	5,72	6,35	3,28	34	3,3	8,53	1,30/1,30	8,26	10,24	24,9	1,16	0,84
08B-3 LT	12,7	7,75	8,51	4,45	44,9	3,9	11,3	1,60/1,60	11,81	13,92	44,5	2,03	1,51
10B-3 LT	15,875	9,65	10,16	5,08	52,8	4,1	13,28	1,70/1,70	14,73	16,59	66,7	2,77	2,02
12B-3 LT	19,05	11,68	12,07	5,72	61,7	4,6	15,62	1,85/1,85	16,13	19,46	86,7	3,46	2,68
16B-3 LT	25,4	17,02	15,88	8,28	99,9	5,4	25,45	4,15/3,10	21,08	31,88	160	8,13	6,31
20B-3 LT	31,75	19,56	19,05	10,19	116,1	6,1	29,01	4,50/3,50	26,42	36,45	250	10,82	8,87

¹ Plaques droites

¹ Piastrre dritte





ELITE® Chaînes à rouleaux selon la norme usine ELITE

Catene a rulli conformi agli standard interni ELITE

Les chaînes à rouleaux ELITE sont réalisées et contrôlées en matière de qualité selon les exigences élevées de la norme ISO 9001. Grâce à l'application de méthodes d'assurance qualité les plus modernes ainsi qu'à ses équipements propres en matière de contrôle et d'essai, iwis garantit un niveau élevé et constant de la qualité de la gamme ELITE. Nos chaînes spéciales sont mises en œuvre comme chaînes résolvant les cas problématiques dans les applications les plus diverses.

Chaînes à rouleaux ELITE selon la norme usine

Les exigences client les plus diverses telles que des demandes de résistance à des charges supérieures moyennant un encombrement inchangé ou des problèmes de dimensionnement conduisent à la mise en œuvre de ces chaînes. Certains modèles proviennent de la technique du cycle ou du motocycle. Leurs spécifications sont aussi multiples que leurs applications.

Points forts

- Les chaînes selon la norme usine sont dotées d'une lubrification initiale.
- Toutes les chaînes sont pré-étirées à une valeur entre 30 et 50% de la charge de rupture.
- Tolérances en longueur : 0,15% de la longueur nominale
- Efforts de rupture supérieurs
- Rouleaux sans soudure, obtenus par matriçage à froid et grenailés, à épaisseur de paroi extrêmement régulière.

Chaînes à courbure latérale ELITE

Les chaînes à courbure latérale sont généralement mises en œuvre comme chaînes de transport ou chaînes porte-câbles dans les applications présentant un changement de direction. Elles présentent diverses courbes grâce à des rayons de courbure différents. Leur courbure est obtenue par des axes à diamètre réduit mais aussi des axes coniques. Des douilles biconiques sont également possibles.

Points forts

- Réalisées sur le modèle de la norme ISO 606
- Compatibles avec les pignons de chaîne standard
- Disponibles sur demande avec lubrification spéciale ou avec revêtement spécial ou en acier inoxydable
- Ne présentent qu'un léger film de lubrifiant car, du fait de leurs applications habituelles, elles ne sont dotées que d'une lubrification initiale avec une huile de chaîne à faible viscosité.
- Les chaînes à courbure latérale ELITE peuvent être utilisées comme chaîne de base pour notre gamme de chaînes à charnières FLEXON. **i** Veuillez vous reporter à ce sujet à notre catalogue relatif aux chaînes à charnières.

Le catene a rulli ELITE sono prodotte in conformità ai rigorosi requisiti fissati dalla norma ISO 9001 e vengono sottoposte a controlli continui di qualità. Attraverso l'applicazione dei più moderni metodi di controllo qualità nonché l'utilizzo di strumenti di controllo e prova interni, iwis è in grado di garantire una qualità elevata e consistente della gamma di prodotti ELITE. Le nostre speciali catene sono utilizzate come soluzione per le applicazioni più svariate.

Catene a rulli ELITE conformi agli standard interni

Queste catene sono state realizzate sulla base delle più svariate richieste dei clienti, ad esempio la richiesta di una maggiore capacità di carico con lo stesso ingombro o la comparsa di problemi legati alla dimensione del sistema. Alcuni tipi traggono origine anche dal settore delle biciclette o delle motociclette. Le loro specifiche sono altrettanto varie quanto le loro applicazioni.

Highlights

- Le catene conformi agli standard interni hanno una lubrificazione iniziale
- Tutte le catene vengono pretensionate al 30 – 50% di carico di rottura
- Tolleranze delle lunghezze: 0,15% rispetto alla lunghezza nominale
- Carichi di rottura più elevati
- Rulli pieni, estrusi a freddo e pallinati con spessore delle pareti estremamente uniforme

Catene side bow ELITE

Le catene side bow vengono generalmente impiegate come catene di trasporto o di trascinamento laddove un'applicazione richiede un andamento curvilineo. Le catene seguono svariati movimenti curvilinei con raggi diversi. Grazie a un diametro perno ridotto, le catene sono in grado di seguire curve diverse, ma sono possibili anche perni conici o bussole biconiche.

Highlights

- Produzione in base alla norma ISO 606
- Compatibilità con i pignoni standard
- Su richiesta le catene sono disponibili con lubrificazioni speciali o particolari rivestimenti e in acciaio inossidabile
- Presentano solo uno strato leggero di lubrificante poiché, sulla base delle loro applicazioni abituali, vengono sottoposte a una lubrificazione iniziale con un olio per catena a bassa viscosità.
- Le catene side bow ELITE possono essere usate come catene di base per il nostro programma di catene a tapparella FLEXON. **i** Per maggiori informazioni fare riferimento al nostro catalogo delle catene a tapparella.



Possibilità di contatto diretto

Telefono: +39 340 9296142

CallBack E-mail: salesit@iwis.com

iwis

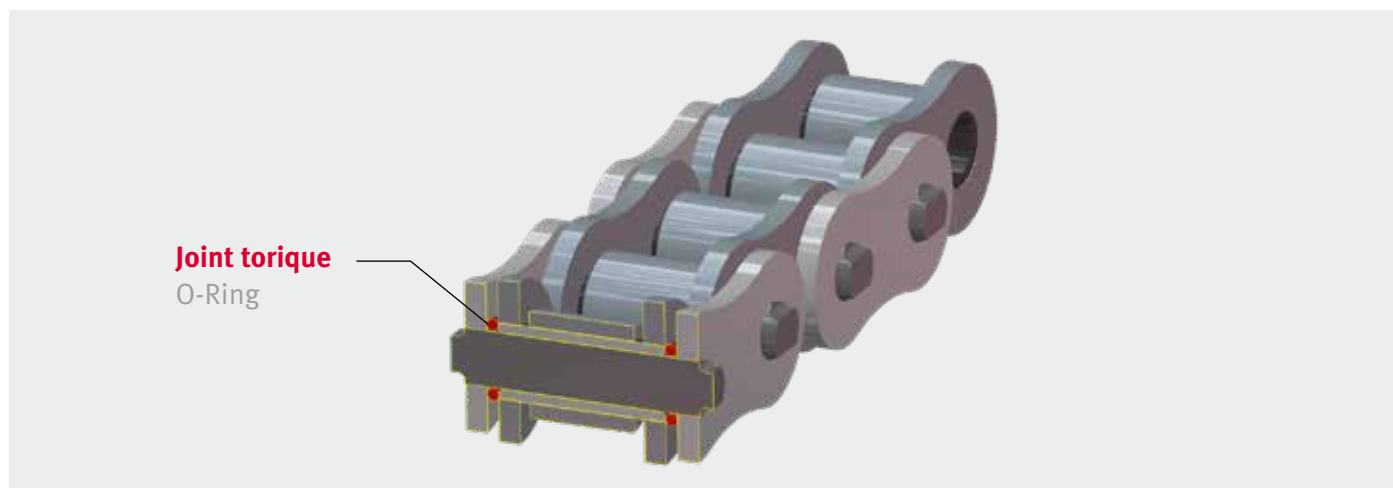
wir bewegen die welt

Chaînes à rouleaux avec joint torique

L'origine du développement des chaînes à joint torique remonte aux chaînes d'entraînement pour motos. Cette technologie a également trouvé sa place dans les chaînes industrielles standard. L'articulation de ces chaînes est dotée d'un graissage initial par un procédé sous vide, puis l'étanchéité de celle-ci est assurée par un joint torique. Grâce à cette forme de lubrification associée à l'étanchéité, la chaîne est lubrifiée pendant toute sa durée de vie ce qui permet de la classer parmi les chaînes sans entretien.

Catene a rulli con O-Ring

Lo sviluppo delle catene con O-Ring deriva originariamente dalle catene di trasmissione per motociclette. La tecnologia trova inoltre impiego anche nelle catene industriali standard. In queste catene, l'articolazione viene inizialmente lubrificata con un processo in vuoto e successivamente sigillata con un O-Ring. Con questo tipo di lubrificazione, unitamente alla sigillatura, la catena è lubrificata per tutta la sua durata e rientra pertanto nella categoria delle catene a bassa manutenzione.



Points forts

- Les pignons de chaînes standard peuvent être utilisés.
- Version à résistance élevée aux chocs
- Lubrifiée à vie
- Egalement disponibles avec plaques-attaches sur demande. Veuillez nous consulter à ce sujet.

Domaines d'application

- Industrie des machines agricoles
- Construction mécanique et d'installations en général
- Industrie des produits en vrac
- Industrie des machines de construction
- Domotique
- ... et bien d'autres encore

Highlights

- Possono essere utilizzati pignoni standard
- Versione molto resistente agli urti
- Lubrificazione a vita
- Su richiesta disponibili anche con attacchi
- Non esitate a chiedere.

Settori di applicazione

- Macchine agricole
- Meccanica e impiantistica generale
- Trasporto di merci pesanti
- Macchine per costruzioni
- Impiantistica di edifici
- ... e molti altri



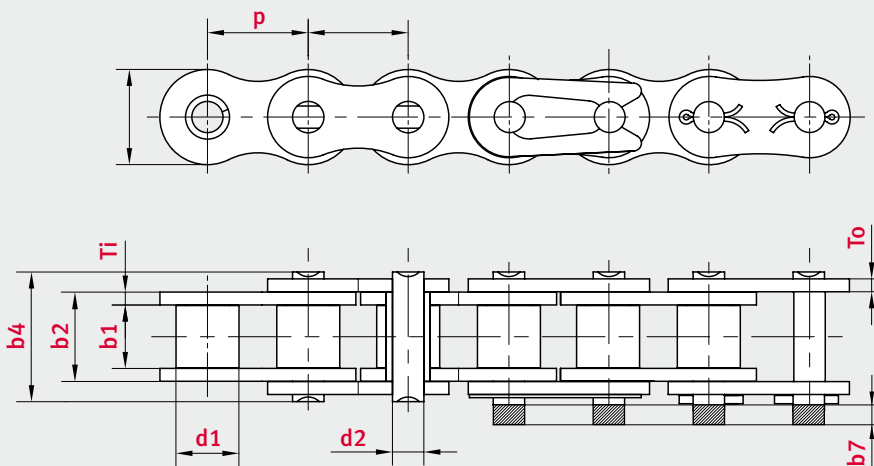


Chaînes à rouleaux selon la norme standard

Catene a rulli secondo le norme standard

1

Type de chaîne	Pas	Largeur intérieure	Ø Rouleaux	Ø Axes	Longueur des axes	Longueur maxi suppl. des maillons de fermeture	Largeur mail- lon intérieur	Epaisseur de plaque	Hauteur mail- lon intérieur	Charge de rupture mini	Poids par mètre	Surface d'articulation
Tipo di catena	Passo	Larghezza interna	Rulli Ø	Perni Ø	Lunghezza perni	Lunghezza aggiuntiva max. sulle maglie giunto	Larghezza maglia interna	Spessore piastra	Altezza piastra interna	Carico di rottura minimo	Peso per metro	Superficie di lavoro
	p mm	b1 min. mm	d1 max. mm	d2 max. mm	b4 max. mm	b7 max. mm	b2 max. mm	Ti/To mm	h2 max. mm	FU kN	q kg/m	f cm ²
081-1	12,7	3,3	7,75	3,66	10,2	1,5	5,8	1	9,9	8	0,38	0,2
083-1	12,7	4,88	7,75	4,09	12,9	1,5	7,9	1,3	10,3	11,6	0,45	0,32
084-1	12,7	4,88	7,75	4,09	14,8	1,5	8,8	1,8	11,15	15,6	0,51	0,36
085-1	12,7	6,25	7,77	3,6	14	2	9,05	1,3	9,91	6,7	0,41	0,33
415	12,7	4,88	7,75	3,66	11,1	1,5	7,1	1	9,91	8,2	0,32	0,26
415H	12,7	4,76	7,75	3,96	13,1	1,8	7,95	1,5	11,9	15,6	0,55	0,31
423	12,7	6,4	8,51	4,45	15,4	1,7	9,8	1,6	11,8	18	0,71	0,44
420	12,7	6,45	7,75	3,96	14,8	2	9,9	1,6/1,4	11,5	17,15	0,62	0,39
428H	12,7	7,75	8,51	4,45	18,5	1,8	12	2	11,8	23	0,79	0,53
5R	12,7	5	7,75	3,96	11,8	1,5	7,8	1,3/1,0	10,1	11,6	0,46	0,31
520	15,875	6,45	10,16	5,08	16,4	2,2	10,1	1,7	14,7	23,6	0,8	0,51
12BV	19,05	11,68	12,07	6,1	24,5	2,4	16,77	2,4	16	40	1,45	1,02
229	19,05	13,3	12,07	6,1	28,8	3	19,54	3	17	35	1,61	1,12
517	19,05	11,68	12,07	6,1	24,5	2,4	16,77	2,4	18,1	44	1,55	1,02
305	25,4	13,05	15,88	8,26	30,9	2,3	20,55	3,6/3,0	20,5	50	2,37	1,7
16BH	25,4	17,02	15,88	9	36	3,2	25,45	4,1/3,1	24	80	3,11	2,29
20BH	31,75	19,56	19,05	10,19	45	4,2	31,2	5,6/4,5	26,2	113	4	3,18
C20BH	31,75	19,56	19,05	10,19	46,6	4,2	31,4	5,6/5,0	26,42	150	4,55	3,2
24BH	38,1	25,4	25,4	14,63	58,6	5,2	40,8	7,1/6,0	37	230	9	5,97



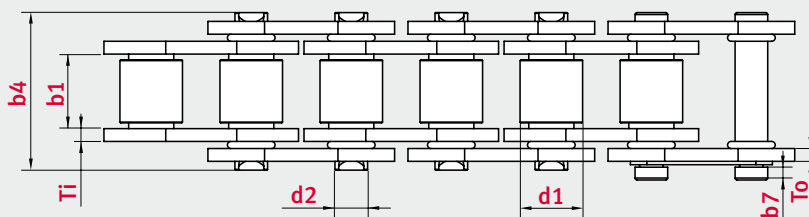
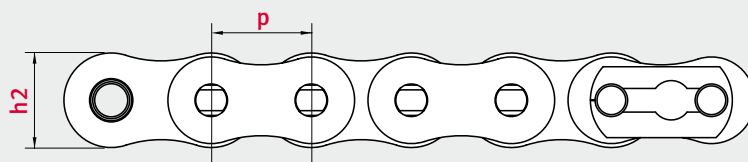


Chaînes à rouleaux avec joint torique

Catene a rulli con O-Ring

1

Type de chaîne	Pas	Largeur intérieure	Ø Rouleaux	Ø Axes	Longueur des axes	Longueur maxi suppl. des mailons de fermeture	Epaisseur de plaque	Hauteur maillon intérieur	Charge de rupture mini	Poids par mètre	Surface d'articulation
Tipo di catena	Passo	Larghezza interna	Rulli Ø	Perni Ø	Lunghezza perni	Lunghezza aggiuntiva max. sulle maglie giunto	Spessore piastra	Altezza piastra interna	Carico di rottura minimo	Peso per metro	Superficie di lavoro
	p mm	b1 min. mm	d1 max. mm	d2 max. mm	b4 max. mm	b7 max. mm	Ti/To mm	h2 max. mm	FU kN	q kg/m	f cm ²
BS - Simplex											
08B-1 OR	12,7	7,75	8,51	4,45	19,5	3,9	1,6	11,8	17,8	0,72	0,54
10B-1 OR	15,875	9,65	10,16	5,08	22	4,1	1,7	14,7	22,2	0,98	0,71
16B-1 OR	25,4	17,02	15,88	8,28	37,6	5,4	4,15 / 3,10	21,08	60	2,84	2,25
ANSI - Simplex											
40-1 OR	12,7	7,85	7,92	3,98	19,3	3,9	1,50/1,50	12,07	13,9	0,65	0,47
50-1 OR	15,875	9,4	10,16	5,09	23,5	4,1	2,00/2,00	15,09	21,8	1,07	0,75
60-1 OR	19,05	12,57	11,91	5,96	28,7	4,6	2,40/2,40	18,1	31,3	1,58	1,12
80-1 OR	25,4	15,75	15,88	7,94	36	5,4	3,10/3,10	24,13	55,6	2,73	1,9





ELITE® Chaînes à courbure latérale Catene side bow

1

Type de chaîne	Pas	Largeur intérieure	Ø Rouleaux	Ø Axes	Longueur des axes	Longueur maxi suppl. des maillons de fermeture	Largeur maillon intérieur	Epaisseur de plaque	Hauteur maillon intérieur	Rayon de courbure latérale	Charge de rupture mini	Poids par mètre	Surface d'articulation
Tipo di catena	Passo	Larghezza interna	Rulli Ø	Perni Ø	Lunghezza perni	Lunghezza aggiuntiva max. sulle maglie giunto	Larghezza maglia interna	Spessore piastra	Altezza piastra interna	Raggio arco laterale	Carico di rottura minimo	Peso per metro	Superficie di lavoro
	p mm	b1 min. mm	d1 max. mm	d2 max. mm	b4 max. mm	b7 max. mm	b2 max. mm	Ti/To mm	h2 max. mm	R min. mm	FU kN	q kg/m	f cm ²

BS - Simplex

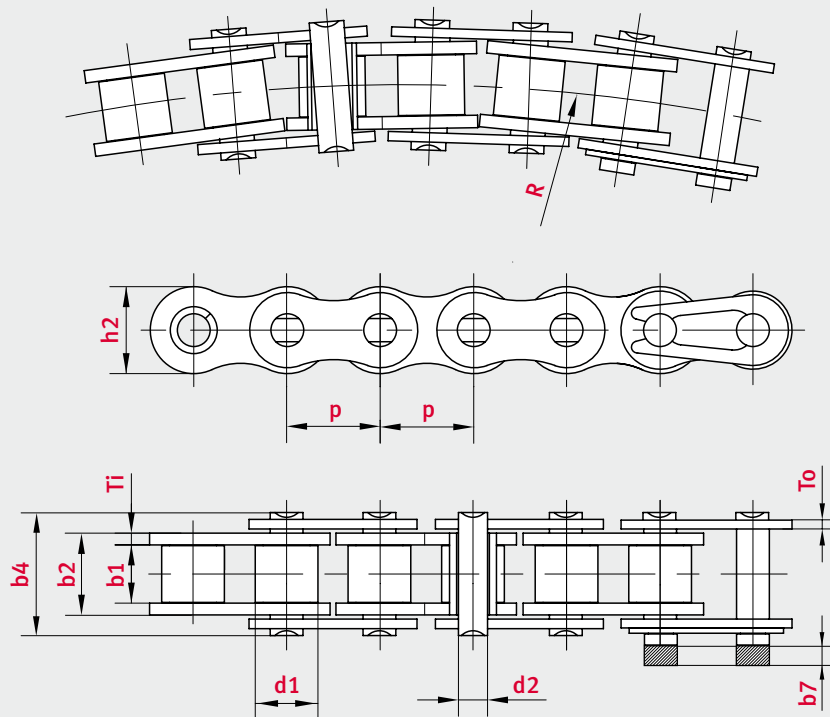
08B SB	12,7	7,75	8,51	3,96	16,4	2,2	11,3	1,6	11,8	400	14	0,7	0,96
10B SB	15,875	9,65	10,16	4,5	20,1	1,9	13,28	1,7	14,7	400	15,6	0,93	1,35
12B SB	19,05	11,68	12,07	5,08	23,1	2,2	15,62	1,9	16	500	20,5	1,16	1,89

ANSI - Simplex

40-1 SB	12,7	7,85	7,92	3,45	16,9	2,6	11,18	1,5	12	350	12	0,8	0,89
43-1 SB*	12,7	7,85	7,92	3,45	18,3	2,6	11,18	1,5	12	305	12	0,83	0,89
50-1 SB	15,875	9,4	10,16	4,37	21,2	3,5	13,84	2,03	15	400	18	1,09	1,41
60-1 SB	19,05	12,57	11,91	5,08	25,6	2,1	17,75	2,4	18,1	500	24	1,54	2,11
63-1 SB*	19,05	12,57	11,91	5,08	28,8	2,1	17,75	2,4	18,1	350	24	1,55	2,11
80-1 SB	25,4	15,75	15,88	7,14	32,9	3,5	22,6	3,1	24,13	650	38,2	2,6	3,59

* Version avec plaques intérieures droites

* Versione con piastra piane



Chaînes à rouleaux à maillons longs

Catene di trasporto a piastre dritte e passo lungo





Chaînes à rouleaux à maillons longs – Quelle puissance

Catene a rulli a passo lungo – Una performance potente

Les chaînes à maillons longs dérivent des chaînes à maillons courts selon ISO 606 et, hormis le pas, elles répondent aux mêmes exigences de dimensions de la norme. Contrairement aux chaînes à maillons courts selon DIN ISO 606, ces chaînes sont destinées à des applications à charges assez faibles en matière de vitesse et de transmission des efforts

La différence principale entre les chaînes à rouleaux à maillons longs et les chaînes à rouleaux standard réside dans le montage de plaques à pas double.

Dans le domaine des chaînes selon les normes américaines, il existe en plus des versions avec des **plaques d'épaisseur normale** et avec des **plaques renforcées** ainsi que des variantes avec différentes tailles de rouleaux. **Les chaînes à rouleaux à maillons longs et à axes creux** n'existent généralement qu'en versions avec plaques droites sous forme de chaînes à douilles ou à rouleaux. Un des principaux avantages est que le montage de galets devient possible grâce à l'augmentation du pas, réduisant sensiblement les frictions et les contraintes de traction dans la chaîne dans de nombreuses applications.

Points forts de la gamme ELITE :

- Large gamme de produits
- Dimensions selon ISO 1275
- Versions disponibles avec rouleaux et galets
- Toutes les plaques de chaînes ELITE ① présentent une capacité de charge particulièrement importante grâce à la mise en œuvre de process de fabrication tels que l'estampage de précision ou le calibrage à billes.
- Rouleaux ② sans soudure, cimentés, à résistance élevée à l'usure
- De par sa surface lisse et hautement résistante, l'axe ELITE ③ offre une résistance accrue à l'usure.

Le catene a passo lungo si basano sulle catene standard conformi alla normativa DIN ISO 606 e, fatta eccezione per il passo, soddisfano gli stessi requisiti stabiliti dalle norme riguardanti le loro dimensioni. Rispetto alle catene standard conformi alle norme DIN ISO 606, esse sono destinate ad un impiego in condizioni di sollecitazioni inferiori, nelle applicazioni che richiedono velocità e trasmissioni di forza meno elevate.

La differenza principale tra le catene a rulli con maglie lunghe e quelle standard è che le piastre hanno il passo doppio.

Oltre a quanto sopra specificato, delle catene costruite secondo gli Standard Americani esistono versioni con **spessore delle piastre standard o a piastra rinforzate**, ulteriori variazioni sono previste nelle diverse dimensioni dei rulli. **Le catene a passo lungo con perni forati** esistono generalmente con piastra dritta nelle versioni catene a rulli e a bussole. Grazie al passo più lungo, viene facilitato il montaggio dei rulli folli più grandi. Ciò contribuisce a ridurre sostanzialmente le forze di attrito e di trazione in molte applicazioni.

Highlights ELITE

- Ampia gamma di prodotti
- Dimensioni conformi alla norma DIN ISO 1275
- Sono disponibili versioni con rulli piccoli e rulli portanti
- Tutte le piastre delle catene ELITE ① vengono costruite utilizzando processi di produzione quali la tranciatura fine o la sferatura, assicurando in tal modo un'elevata superficie di contatto
- Rulli pieni, cementati ② con un elevato grado di resistenza all'usura
- La superficie liscia e altamente resistente conferisce al perno ELITE ③ un'elevata resistenza all'usura.



Possibilità di contatto diretto

Telefono: +39 340 9296142

CallBack E-mail: salesit@iwis.com

Secteurs d'application :

- Convoyage
- Construction mécanique et d'installations en général
- Industrie des machines agricoles
- Industrie alimentaire
- Installations de tri
- ... et bien d'autres encore

Gamme des produits :

- Chaînes à rouleaux à maillons longs selon ISO 1275 (DIN 8181)
- Chaînes à rouleaux à maillons longs à plaques droites selon ISO 1275
- Chaînes à douilles à axes creux à maillons longs
- Chaînes à rouleaux à axes creux à maillons longs

Autres avantages du programme ELITE :

- Versions protégées contre la corrosion disponibles sur demande
- Pignons de chaînes disponibles sur demande

Désignation des types de chaînes ELITE :

Le système de désignation des chaînes pour chaînes à rouleaux à maillons longs est expliqué ci-dessous :

- Le chiffre 2 correspond au doublement du pas suivi de la désignation normalisée.
- Pour les chaînes à rouleaux à maillons longs ANSI, la désignation de la norme comprend trois chiffres. Par exemple : Chaîne ANSI 40 (=2040), le chiffre 2 signifiant double, 040 étant le modèle de chaîne. La version renforcée est identifiée par l'indice « H ».
- Les chaînes à rouleaux à maillons longs selon ISO 1275 avec plaques droites présentent la même conception que les chaînes avec plaques cintrées. Ces chaînes sont désignées par un « C » (pour « Convoyeur »). Dans cette série, des chaînes avec galets sont également disponibles. Vous reconnaîtrez ces chaînes à ce que le dernier chiffre de la désignation de la taille est un 2 à la place d'un 0.

Settori di applicazione

- Tecnologia della movimentazione dei materiali
- Meccanica e impiantistica generale
- Macchine agricole
- Industria alimentare
- Impianti di smistamento
- ... e molti altri

Gamma prodotti

- Catene a rulli a passo lungo conformi alla norma DIN ISO 1275 (DIN 8181)
- Catene a rulli a passo lungo e piastre dritte conformi alla norma ISO 1275
- Catene a bussole con perni forati a passo lungo
- Catene a rulli con perni forati a passo lungo

Ulteriori vantaggi di ELITE

- Versioni con protezione anticorrosiva disponibili su richiesta
- Pignoni per catene disponibili su richiesta

Denominazione del tipo di catene ELITE

La composizione della denominazione per le catene a rulli con maglie lunghe è la seguente:

- La cifra 2 indica il raddoppiamento o il doppio passo della catena, oltre la designazione standard
- Nel caso delle catene ANSI con passo lungo, la designazione consiste di 3 elementi. Per esempio: catena ANSI 40 (=2040) con codice numerico 2 per il doppio e 040 per il tipo di catena. La versione rinforzata si riconosce dall'indice "H".
- Le catene a rulli con passo lungo conformi alla norma DIN ISO 1275 con piastre dritte hanno la stessa struttura delle catene con piastre a biscotto. Queste catene sono contrassegnate con una "C" (per "Convoyor"). In questa serie sono disponibili anche catene con rulli portanti. Queste catene si riconoscono per il fatto che le ultime cifre della designazione delle dimensioni vengono cambiate da 0 a 2.

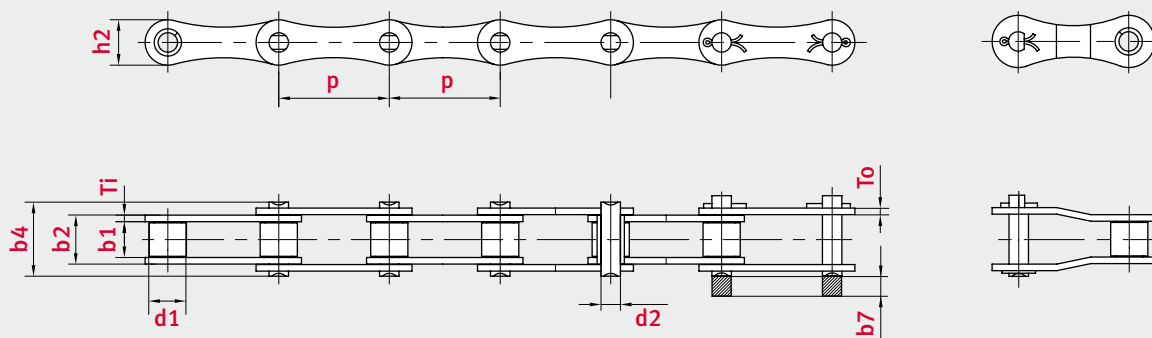




Chaînes à rouleaux à maillons longs selon ISO 1275 (DIN 8181)

Catene a rulli a passo lungo conformi alla norma DIN ISO 1275 (DIN 8181)

Type de chaîne	Pas	Largeur intérieure	Ø Rouleaux	Ø Axes	Longueur des axes	Longueur maxi suppl. des maillons de fermeture	Largeur maillon intérieur	Epaisseur de plaque	Hauteur maillon intérieur	Charge de rupture mini	Poids par mètre	Surface d'articulation
Tipo di catena	Passo	Larghezza interna	Rulli Ø	Perni Ø	Lunghezza perni	Lunghezza aggiuntiva max. sulle maglie giunto	Larghezza maglia interna	Spessore piastra	Altezza piastra interna	Carico di rottura minimo	Peso per metro	Superficie di lavoro
	p mm	b1 min. mm	d1 max. mm	d2 max. mm	b4 max. mm	b7 max. mm	b2 max. mm	Ti/To mm	h2 max. mm	FU kN	q kg/m	f cm ²
BS												
208 B	25,4	7,75	8,51	4,45	17	3,9	11,3	1,60/1,60	11,81	17,8	0,45	0,5
210 B	31,75	9,65	10,16	5,08	19,6	4,1	13,28	1,70/1,70	14,73	22,2	0,65	0,67
212 B	38,1	11,68	12,07	5,72	22,7	4,6	15,62	1,85/1,85	16,13	28,9	0,76	0,89
216 B	50,8	17,02	15,88	8,28	36,1	5,4	25,45	4,15/3,10	21,08	60	1,75	2,11
220 B	63,5	19,56	19,05	10,19	40,8	3,9	29,01	4,50/3,50	26,42	95	2,62	2,96
224 B	76,2	25,4	25,4	14,63	53,4	6,6	37,92	6,00/4,80	33,4	160	4,7	5,55
ANSI												
A2040	25,4	7,85	7,95	3,96	17,8	3,9	11,15	1,5	12	14,1	0,42	0,44
A2050	31,75	9,4	10,16	5,08	21,8	4,1	13,8	2,03	15	22,2	0,7	0,7
A2060	38,1	12,57	11,91	5,94	26,9	4,6	17,85	2,42	18	31,8	1	1,06
A2080	50,8	15,75	15,88	7,94	33,5	5,4	22,6	3,1	24,13	55,6	2,08	1,78

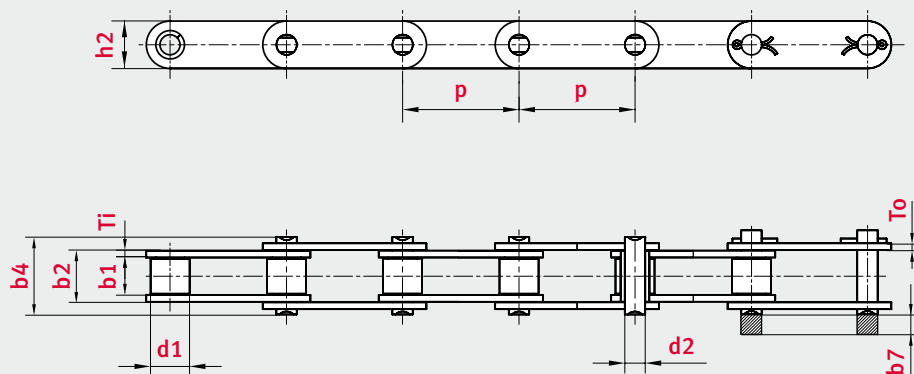




Chaînes à rouleaux à maillons longs selon ISO 1275 – Plaques droites

Catene a rulli a passo lungo conformi alla norma ISO 1275 – Piastre dritte

Type de chaîne	Pas	Largeur intérieure	Ø Rouleaux	Ø Axes	Longueur des axes	Longueur maxi suppl. des maillons de fermeture	Largeur maillon intérieur	Epaisseur de plaque	Hauteur maillon intérieur	Charge de rupture mini	Poids par mètre	Surface d'articulation
Tipo di catena	Passo	Larghezza interna	Rulli Ø	Perni Ø	Lunghezza perni	Lunghezza aggiuntiva max. sulle maglie giunto	Larghezza maglia interna	Spessore piastra	Altezza piastra interna	Carico di rottura minimo	Peso per metro	Superficie di lavoro
	p mm	b1 min. mm	d1 max. mm	d2 max. mm	b4 max. mm	b7 max. mm	b2 max. mm	Ti/To mm	h2 max. mm	FU kN	q kg/m	f cm ²
Standard												
C2040	25,4	7,85	7,95	3,96	17,8	3,9	11,15	1,5	12	14,1	0,42	0,44
C2050	31,75	9,4	10,16	5,08	21,8	4,1	13,8	2,03	15	22,2	0,7	0,7
C2060	38,1	12,57	11,91	5,94	26,9	4,6	17,85	2,42	18	31,8	1,3	1,06
C2080	50,8	15,75	15,88	7,92	33,5	5,4	22,5	3,25	24,1	56,7	1,7	1,78
Heavy												
C2060H	38,1	12,57	11,91	5,94	29,2	4,6	19,43	3,25	18	31,8	1,44	1,15
C2080H	50,8	15,75	15,88	7,92	36,2	5,4	24,28	4	24,1	56,7	2,54	1,92
C2100H	63,5	18,9	19,05	9,53	43,6	5,6	29,11	4,8	30	88,5	3,56	2,77
C2120H	76,2	25,22	22,23	11,1	53,5	5,6	37,18	5,6	35,7	127	5,26	4,13

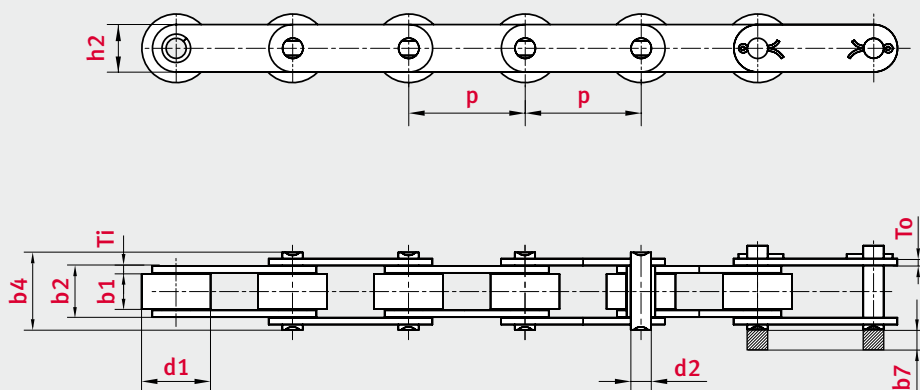




Chaînes à rouleaux à maillons longs selon ISO 1275 – Plaques droites

Catene a rulli a passo lungo conformi alla norma ISO 1275 – Piastre dritte

Type de chaîne	Pas	Largeur intérieure	Ø Rouleaux	Ø Axes	Longueur des axes	Longueur maxi suppl. des maillons de fermeture	Largeur maillon intérieur	Epaisseur de plaque	Hauteur maillon intérieur	Charge de rupture mini	Poids par mètre	Surface d'articulation
Tipo di catena	Passo	Larghezza interna	Rulli Ø	Perni Ø	Lunghezza perni	Lunghezza aggiuntiva max. sulle maglie giunto	Larghezza maglia interna	Spessore piastra	Altezza piastra interna	Carico di rottura minimo	Peso per metro	Superficie di lavoro
	p mm	b1 min. mm	d1 max. mm	d2 max. mm	b4 max. mm	b7 max. mm	b2 max. mm	Ti/To mm	h2 max. mm	FU kN	q kg/m	f cm ²
Standard												
C2042	25,4	7,85	15,88	3,96	17,8	3,9	11,15	1,5	12	14,1	0,85	0,44
C2052	31,75	9,4	19,05	5,08	20,7	1,5	13,84	2	15	22,2	1,30	0,69
C2062	38,1	12,57	22,23	5,94	26,9	4,6	17,85	2,42	18	31,8	1,95	1,06
C2082	50,8	15,75	28,58	7,92	33,5	5,4	22,5	3,25	24,1	56,7	3,20	1,78
Heavy												
C2062H	38,1	12,57	22,23	5,94	29,2	4,6	19,43	3,25	18	31,8	2,30	1,15
C2082H	50,8	15,75	28,58	7,92	36,2	5,4	24,28	4	24,1	56,7	3,60	1,92
C2102H	63,5	18,9	39,67	9,53	43,6	5,6	29,11	4,8	30	88,5	5,90	2,77
C2122H	76,2	25,22	44,45	11,1	53,5	5,6	37,18	5,6	35,7	127	8,20	4,13



**Chaînes protégées de la corrosion
et sans entretien**

Catene con protezione anticorrosiva
ed esenti da manutenzione





Chaînes anti-corrosion

Catene dotate di protezione anticorrosiva

Les chaînes à rouleaux ELITE existent en version **nickelée et zinguée** ou en matière inoxydable (**acier inoxydable**). Toutes les versions font partie de notre programme standard et sont disponibles en magasin. Sur demande, des chaînes protégées contre la corrosion par d'autres revêtements sont également disponibles. Par exemple, pour répondre à des exigences spéciales de ses clients, iwis combine différents revêtements afin de garantir un niveau élevé de résistance à l'usure tout en offrant une haute protection contre la corrosion des plaques-attaches. Sur demande, les chaînes peuvent être dotées d'un lubrifiant alimentaire H1 ou d'un graissage hautes températures.

Secteurs d'application

- Industrie de l'alimentation et des boissons
- Industrie de l'emballage
- Industrie du nettoyage
- Technique du solaire et de l'énergie
- ... et bien d'autres encore

Chaînes inox ELITE (CF)

Les chaînes en acier inoxydable sont utilisées en priorité dans l'industrie alimentaire ou là où les chaînes doivent être nettoyées régulièrement. De par les matières utilisées, les chaînes ELITE peuvent être mises en œuvre dans des environnements acides et alcalins. Lors de l'utilisation de nettoyants, vérifiez impérativement si l'acier inoxydable du type 1.4301 résiste aux agents chimiques composant ces nettoyants. Les contraintes admissibles à la traction des chaînes en acier inoxydable sont d'environ un tiers de celles des chaînes ELITE standard comparables.

Points forts produit

- Les chaînes en acier inoxydable ELITE répondent aux exigences de la norme ISO 606 et elles peuvent être remplacées par des chaînes normalisées.
- Tous les composants de chaîne sont en 1.4301 / AISI 304
- Toutes les chaînes en acier inoxydable sont pré-étirées à 30 % de la charge de rupture.
- Toutes les plaques ① de chaîne sont cintrées.
- Les chaînes sont munies de rouleaux sans soudure ②.
- Les chaînes en acier inoxydable ELITE sont équipées d'axes ③ et de douilles écrouis ce qui leur confère une résistance à l'usure supérieure à celle des chaînes courantes du commerce.
- En présence de températures ambiantes élevées, la perte des performances des chaînes en acier inoxydable est inférieure à celle des chaînes standard.
- Les chaînes en acier inoxydable sont livrées soit légèrement huilées soit sèches en fonction de leur taille.

Le catene a rulli ELITE sono disponibili nelle versioni **nicelate e zincate** o in materiale **inossidabile (acciaio inox)**. Tutte le versioni fanno parte della nostra gamma di prodotti standard e sono disponibili a magazzino. Su richiesta sono disponibili anche catene con altri tipi di rivestimento. Ad esempio è possibile combinare diversi tipi di protezione nel caso di esigenze specifiche dei nostri clienti, in modo da garantire un elevato grado sia di resistenza all'usura che di protezione anticorrosiva dei componenti. Su richiesta, le catene sono disponibili con lubrificazione per uso alimentare H1 o per alte temperature.

Settori di applicazione

- Settore alimentare e dell'imbottigliamento
- Industria dell'imballaggio
- Industria delle lavatrici industriali
- Tecnologia solare ed energetica
- ... e molti altri

Catene in acciaio inox ELITE

Le catene in acciaio inox vengono impiegate prevalentemente nel settore alimentare o laddove le catene vengono lavate regolarmente. Grazie ai materiali impiegati, le catene Elite possono essere utilizzate sia in ambienti acidi che basici. Quando si utilizzano detergenti è assolutamente necessario controllare se questi sono compatibili con l'acciaio inox 1.4301. La resistenza delle catene in acciaio inox è di circa un terzo della resistenza di catene Elite equivalenti standard.

Highlights del prodotto

- Le catene ELITE in acciaio inox soddisfano i requisiti della norma ISO 606 e sono sostituibili con catene convenzionali.
- Tutti i componenti delle catene sono realizzati con materiali 1.4301 / AISI 304.
- Tutte le catene in acciaio inox vengono pretensionate al 30% di carico di rottura.
- Tutte le piastre delle catene ① sono perfettamente piane.
- Tutte le catene sono dotate di rulli pieni ②.
- Le catene ELITE in acciaio inox presentano perni ③ e bussole induriti a freddo che garantiscono, pertanto, una resistenza all'usura più elevata rispetto alle altre catene standard sul mercato.
- In caso di temperature ambientali elevate, il calo di efficienza delle catene in acciaio inox è più basso rispetto a quello delle catene standard.
- Le catene in acciaio inox vengono fornite, a seconda delle dimensioni, con leggera lubrificazione o asciutte.



Possibilità di contatto diretto

Telefono: +39 340 9296142

CallBack E-mail: salesit@iwis.com

Chaînes zinguées ELITE (ZP)

Les chaînes zinguées sont surtout utilisées à l'extérieur, dans des applications où elles ne sont pas protégées des intempéries. Le zinc protège la chaîne de la rouille de deux façons différentes : D'une part en formant une couche fermée autour des composants de la chaîne, de sorte que l'eau, le sel et l'oxygène ne puissent pas attaquer les plaques en acier, d'autre part le zinc fait fonction d'« anode sacrificielle » en cas d'endommagement, protégeant ainsi les parties portantes contre la rouille.

Chaînes ELITE à revêtement zinc-aluminium (ZAP) **NOUVEAU**

Les chaînes à revêtement zinc-aluminium « zinc-flake coated chains » présentent la meilleure protection anticorrosion de toutes les chaînes à revêtement. La configuration lamellaire caractéristique de ce revêtement offre un effet de barrière et une protection anticorrosion cathodique sans risque de fragilisation par l'hydrogène. Par ailleurs, le revêtement diminue les frottements au niveau des articulations de la chaîne. Le nouveau revêtement ZAP destitue les chaînes à Geomet et Dacromet.

Chaînes nickelées ELITE (NP)

Les chaînes nickelées sont surtout utilisées dans l'industrie agro-alimentaire et de l'emballage. De par ses propriétés particulières, le nickel convient bien comme métal de revêtement dans de nombreuses applications. Il est résistant à l'eau et à l'air ainsi qu'à différents acides et bases.

Points forts produit

- Toutes les chaînes ELITE zinguées et nickelées sont conformes aux exigences de la norme ISO 606 et elles peuvent être remplacées par des chaînes normalisées
- Les chaînes zinguées et nickelées sont pré-étirées à 30 % de la charge de rupture.
- Toutes les plaques ① de chaîne sont cintrées, zinguées ou nickelées.
- Les chaînes sont munies de rouleaux ② sans soudure ; elles sont zinguées ou nickelées.
- Les axes ③ ont une protection anti-corrosion et une résistance à l'usure de haut niveau.
- Les chaînes ELITE zinguées ou nickelées ont une résistance élevée aux contraintes, similaire à celle des chaînes standard comparables.
- Les deux types de chaînes sont généralement livrés légèrement huilés.

Catene ELITE zincate

Le catene zincate vengono impiegate prevalentemente nelle applicazioni esterne nelle quali la catena non è protetta contro gli agenti atmosferici. Lo zinco protegge la catena contro la ruggine in due diverse modalità: da una parte crea un rivestimento chiuso intorno ai componenti della catena, in modo tale che l'acqua, il sale e l'ossigeno non vengano direttamente a contatto con la piastra in acciaio; dall'altra lo zinco protegge i componenti portanti della catena contro la ruggine comportandosi come "anodo sacrificale".

Catene ELITE rivestite di zinco-alluminio (ZAP) **NOVITÀ**

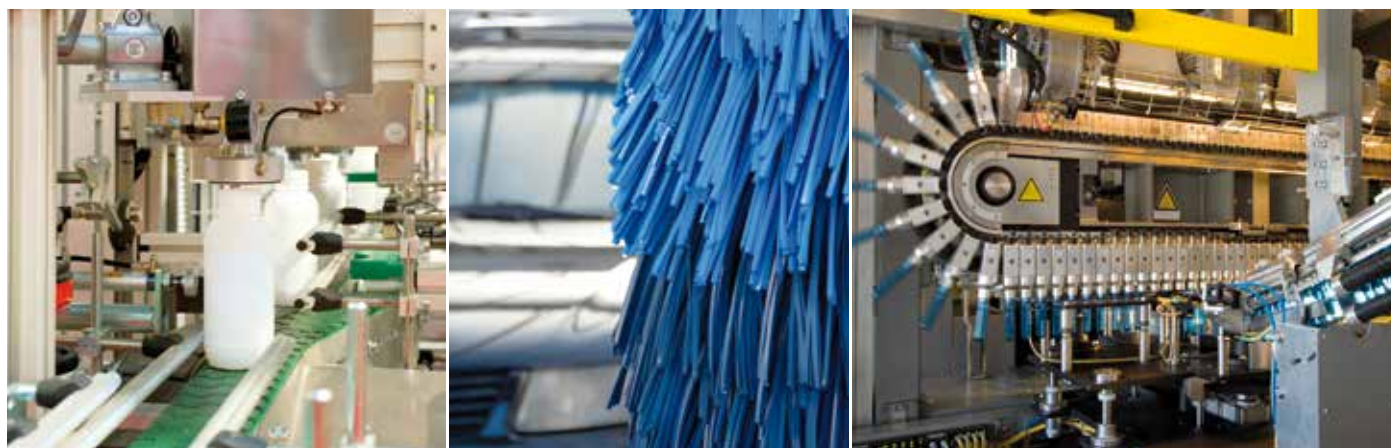
Le nuove catene rivestite di zinco alluminio "zinc-flake coated chains" presentano la migliore protezione anticorrosiva per tutte le catene rivestite. La caratteristica struttura lamellare di questi rivestimenti offre il cosiddetto "effetto barriera" e un'elevata protezione anticorrosiva catodica, senza il rischio di un'infragilimento da idrogeno. Inoltre, il rivestimento migliora l'attrito nell'articolazione della catena. Il nuovo rivestimento ZAP sostituisce i precedenti processi di protezione delle catene con Geomet e Dacromet.

Catene ELITE nichelate

Le catene nichelate vengono impiegate prevalentemente nel settore alimentare e nel packaging. Per le sue caratteristiche speciali, il nichel è particolarmente adatto come metallo di rivestimento per molte applicazioni. È resistente all'acqua e all'aria nonché a diversi acidi e soluzioni alcaline.

Highlights del prodotto

- Tutte le catene ELITE zincate e nichelate soddisfano i requisiti della norma ISO 606 e sono sostituibili con catene convenzionali.
- Le catene zincate e nichelate vengono pretensionate al 30% di carico di rottura.
- Tutte le piastre delle catene ① sono perfettamente piane e zincate o nichelate.
- Le catene sono dotate di rulli pieni ②, zincati o nichelati.
- I perni ③ sono dotati anche di un'elevata protezione anticorrosiva e sono resistenti all'usura.
- Le catene ELITE zincate o nichelate hanno le stesse caratteristiche meccaniche delle equivalenti catene standard.
- Entrambi i tipi di catena sono generalmente forniti con leggera lubrificazione.



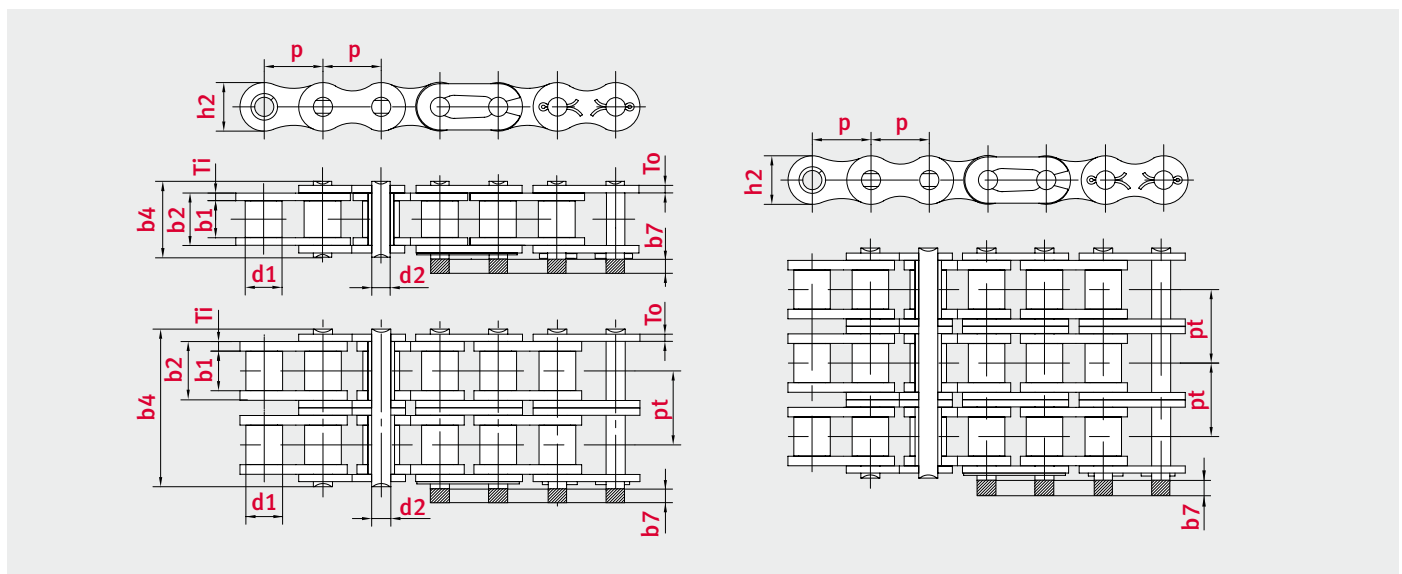


Chaînes à rouleaux en acier inoxydable – Dimensions selon DIN ISO 606

Catene a rulli in acciaio inox: misure conformi alla norma DIN ISO 606

Type de chaîne	Pas	Largeur intérieure	Ø Rouleaux	Ø Axes	Longueur des axes	Longueur maxi suppl. des mailons de fermeture	Largeur mailon intérieur	Épaisseur de plaque	Hauteur mailon intérieur	Entraxe longitudinal	Charge de rupture mini	Poids par mètre	Surface d'articulation
Tipo di catena	Passo	Larghezza interna	Rulli Ø	Perni Ø	Lunghezza perni	Lunghezza aggiuntiva max. sulle maglie giunte	Larghezza maglia interna	Spessore piastra	Altezza piastra interna	Passo trasversale	Carico di rottura minimo	Peso per metro	Superficie di lavoro
	p	b1 min.	d1 max.	d2 max.	b4 max.	b7 max.	b2 max.	Ti/To	h2 max.	pt	FU	q	f
	mm	mm	mm	mm	mm	mm	mm	mm	mm	mm	kN	kg/m	cm ²
BS - Simplex													
04B-1 CF	6	2,8	4	1,85	7,4	2,5	4,15	0,60/0,60	5	-	2	0,12	0,08
05B-1 CF	8	3	5	2,31	8,6	3,1	4,77	0,80/0,80	7,11	-	3,5	0,2	0,11
06B-1 CF ¹	9,525	5,72	6,35	3,28	13,5	3,3	8,53	1,20/1,20	8,26	-	6,2	0,41	0,28
08B-1 CF	12,7	7,75	8,51	4,45	17	3,9	11,3	1,60/1,60	11,81	-	12	0,69	0,5
10B-1 CF	15,875	9,65	10,16	5,08	19,6	4,1	13,28	1,60/1,60	14,73	-	14,7	0,93	0,67
12B-1 CF	19,05	11,68	12,07	5,72	22,7	4,6	15,62	1,80/1,80	16,13	-	17,3	1,15	0,89
16B-1 CF	25,4	17,02	15,88	8,28	36,1	5,4	25,45	4,00/3,50	21,08	-	36	2,71	2,1
20B-1 CF	31,75	19,56	19,05	10,19	43,2	6,1	29,01	4,00/4,00	26,42	-	59	3,7	2,96
24B-1 CF	38,1	25,4	25,4	14,63	53,4	6,6	37,92	6,00/4,80	33,4	-	104	7,1	5,54
28B-1 CF	44,45	30,99	27,94	15,9	65,1	7,4	46,58	7,50/6,00	37,08	-	134	8,5	7,4
BS - Duplex													
06B-2 CF ¹	9,525	5,72	6,35	3,28	23,8	3,3	8,53	1,20/1,20	8,26	10,24	11,2	0,77	0,56
08B-2 CF	12,7	7,75	8,51	4,45	31	3,9	11,3	1,60/1,60	11,81	13,92	21	1,34	1,01
10B-2 CF	15,875	9,65	10,16	5,08	36,2	4,1	13,28	1,60/1,60	14,73	16,59	26,7	1,84	1,34
12B-2 CF	19,05	11,68	12,07	5,72	42,2	4,6	15,62	1,80/1,80	16,13	19,46	34,7	2,31	1,79
16B-2 CF	25,4	17,02	15,88	8,28	68	5,4	25,45	4,00/3,10	21,08	31,88	63,6	5,42	4,21
20B-2 CF	31,75	19,56	19,05	10,19	79,7	6,1	29,01	4,00/4,00	26,42	36,45	85	7,2	5,91
24B-2 CF	38,1	25,4	25,4	14,63	101,8	6,6	37,92	6,00/4,80	33,4	48,36	140	13,4	11,09
BS - Triplex													
06B-3 CF ¹	9,525	5,72	6,35	3,28	34	3,3	8,53	1,20/1,20	8,26	10,24	16,7	1,16	0,84
08B-3 CF	12,7	7,75	8,51	4,45	44,9	3,9	11,3	1,60/1,60	11,81	13,92	31,5	2,03	1,51
10B-3 CF	15,875	9,65	10,16	5,08	52,8	4,1	13,28	1,60/1,60	14,73	16,59	42,8	2,77	2,02
12B-3 CF	19,05	11,68	12,07	5,72	61,7	4,6	15,62	1,80/1,80	16,13	19,46	49	3,46	2,68

¹ Plaques droites ¹ Piastra dritta





Chaînes à rouleaux en acier inoxydable – Dimensions selon DIN ISO 606

Catene a rulli in acciaio inox: misure conformi alla norma DIN ISO 606

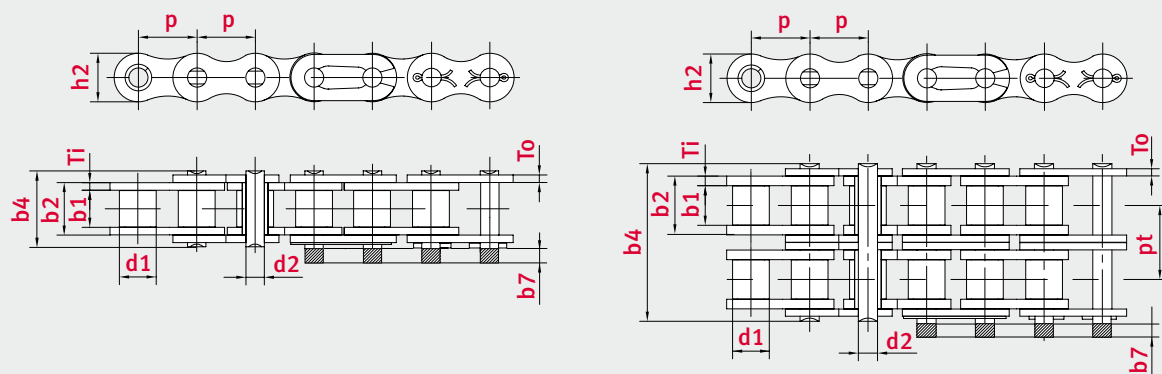
Type de chaîne	Pas	Largeur intérieure	Ø Rouleaux	Ø Axes	Longueur des axes	Longueur maxi suppl. des mail- lons de fermeture	Largeur mail- lon intérieur	Epaisseur de plaque	Hauteur maillon intérieur	Entraxe longitudinal	Charge de rupture mini	Poids par mètre	Surface d'articulation
Tipo di catena	Passo	Larghezza interna	Rulli Ø	Perni Ø	Lunghezza perni	Lunghezza aggiuntiva max. sulle maglie giunte	Larghezza maglia interna	Spessore piastra	Altezza piastra interna	Passo trasversale	Carico di rottura minimo	Peso per metro	Superficie di lavoro
	p	b1 min.	d1 max.	d2 max.	b4 max.	b7 max.	b2 max.	Ti/To	h2 max.	pt	FU	q	f
	mm	mm	mm	mm	mm	mm	mm	mm	mm	mm	kN	kg/m	cm ²

ANSI - Simplex

25-1 CF	6,35	3,1	3,3	2,31	9,1	2,5	4,8	0,80/0,80	6,02	-	2,5	0,15	0,11
35-1 CF	9,525	4,68	5,08	3,6	13,2	3,3	7,46	1,30/1,00	9,05	-	5,5	0,33	0,27
40-1 CF	12,7	7,85	7,92	3,98	17,8	3,9	11,17	1,50/1,50	12,07	-	9,6	0,62	0,43
50-1 CF	15,875	9,4	10,16	5,09	21,8	4,1	13,84	2,00/2,00	15,09	-	15,2	1,02	0,69
60-1 CF	19,05	12,57	11,91	5,96	26,9	4,6	17,75	2,40/2,40	18,1	-	21,7	1,5	1,05

ANSI - Duplex

40-2 CF	12,7	7,85	7,92	3,98	32,3	3,9	11,17	1,50/1,50	12,07	14,38	18,9	1,12	0,87
50-2 CF	15,875	9,4	10,16	5,09	39,9	4,1	13,84	2,00/2,00	15,09	18,11	29,8	2	1,38
60-2 CF	19,05	12,57	11,91	5,96	49,8	4,6	17,75	2,40/2,40	18,1	22,78	31,8	2,92	2,1





Chaînes à rouleaux en inox à plaques droites ISO 606

Catene a rulli in acciaio inox con piastre dritte conformi alla norma ISO 606

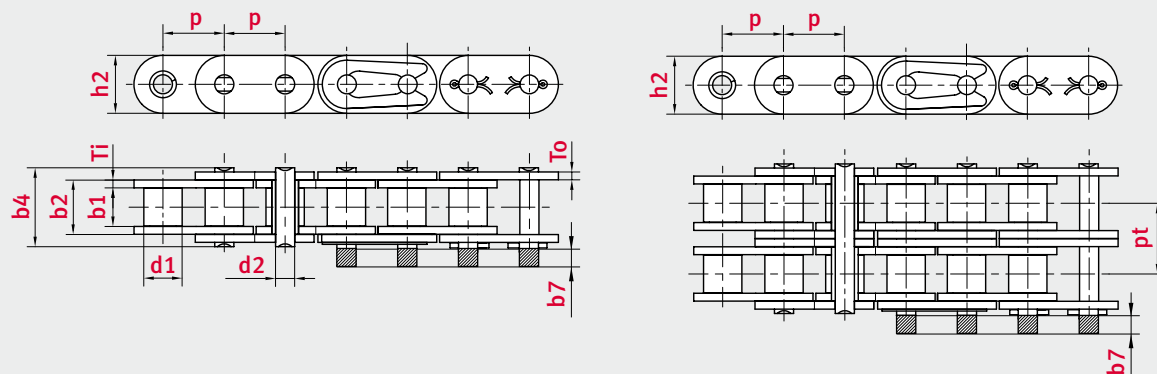
Type de chaîne	Pas	Largeur intérieure	Ø Rouleaux	Ø Axes	Longueur des axes	Longueur maxi suppl. des mailons de fermeture	Largeur mailon intérieur	Épaisseur de plaque	Hauteur mailon intérieur	Entraxe longitudinal	Charge de rupture mini	Poids par mètre	Surface d'articulation
Tipo di catena	Passo	Larghezza interna	Rulli Ø	Perni Ø	Lunghezza perni	Lunghezza aggiuntiva max. sulle maglie giunto	Larghezza maglia interna	Spessore piastra	Altezza piastra interna	Passo trasversale	Carico di rottura minimo	Peso per metro	Superficie di lavoro
	p mm	b1 min. mm	d1 max. mm	d2 max. mm	b4 max. mm	b7 max. mm	b2 max. mm	Ti/To mm	h2 max. mm	pt mm	FU kN	q kg/m	f cm ²

BS - Simplex

08B-1 CF GL	12,7	7,75	8,51	4,45	17	3,9	11,3	1,60/1,60	11,81	-	12	0,8	0,5
10B-1 CF GL	15,875	9,65	10,16	5,08	19,6	4,1	13,28	1,70/1,70	14,73	-	14,5	1,06	0,67
12B-1 CF GL	19,05	11,68	12,07	5,72	22,7	4,6	15,62	1,85/1,85	16,13	-	18,5	1,32	0,89
16B-1 CF GL	25,4	17,02	15,88	8,28	36,1	5,4	25,45	4,15/3,10	21,08	-	40	3,08	2,1
16B-1 CF GL 24	25,4	17,02	15,88	8,28	36,1	5,4	25,45	4,15/3,10	24,00	-	40	3,08	2,1
20B-1 CF GL	31,75	19,56	19,05	10,19	43,2	6,1	29,01	4,50/3,50	26,42	-	59	4,16	2,96
24B-1 CF GL	38,1	25,4	25,4	14,63	53,4	6,6	37,92	6,00/4,80	33,4	-	104	7,47	5,54
28B-1 CF GL	44,45	30,99	27,94	15,9	65,1	7,4	46,58	7,50/6,00	37,08	-	100	9,9	7,4
32B-1 CF GL	50,8	30,99	29,21	17,81	67,4	7,9	45,57	7,00/6,00	42,29	-	150	10,45	8,11

BS - Duplex

08B-2 CF GL	12,7	7,75	8,51	4,45	31	3,9	11,3	1,60/1,60	11,81	13,92	24	1,45	1,01
10B-2 CF GL	15,875	9,65	10,16	5,08	36,2	4,1	13,28	1,70/1,70	14,73	16,59	29	2	1,34
12B-2 CF GL	19,05	11,68	12,07	5,72	42,2	4,6	15,62	1,85/1,85	16,13	19,46	37	2,62	1,79
16B-2 CF GL	25,4	17,02	15,88	8,28	68	5,4	25,45	4,15/3,10	21,08	31,88	80	6,1	4,21
20B-2 CF GL	31,75	19,56	19,05	10,19	79,7	6,1	29,01	4,50/3,50	26,42	36,45	118	8,23	5,91





Chaînes à rouleaux – version nickelée – selon DIN ISO 606

Catene a rulli – versione nichelata – conformi alla norma ISO 606

Type de chaîne	Pas	Largueur intérieure	Ø Rouleaux	Ø Axes	Longueur des axes	Longueur maxi suppl. des mailons de fermeture	Largueur maillon intérieur	Epaisseur de plaque	Hauteur maillon intérieur	Charge de rupture mini	Poids par mètre	Surface d'articulation
Tipo di catena	Passo	Larghezza interna	Rulli Ø	Perni Ø	Lunghezza perni	Lunghezza aggiuntiva max. sulle maglie giunto	Larghezza maglia interna	Spessore piastra	Altezza piastra interna	Carico di rottura minimo	Peso per metro	Superficie di lavoro
	p	b1 min.	d1 max.	d2 max.	b4 max.	b7 max.	b2 max.	Ti/To	h2 max.	FU	q	f
	mm	mm	mm	mm	mm	mm	mm	mm	mm	kN	kg/m	cm ²

BS - Simplex

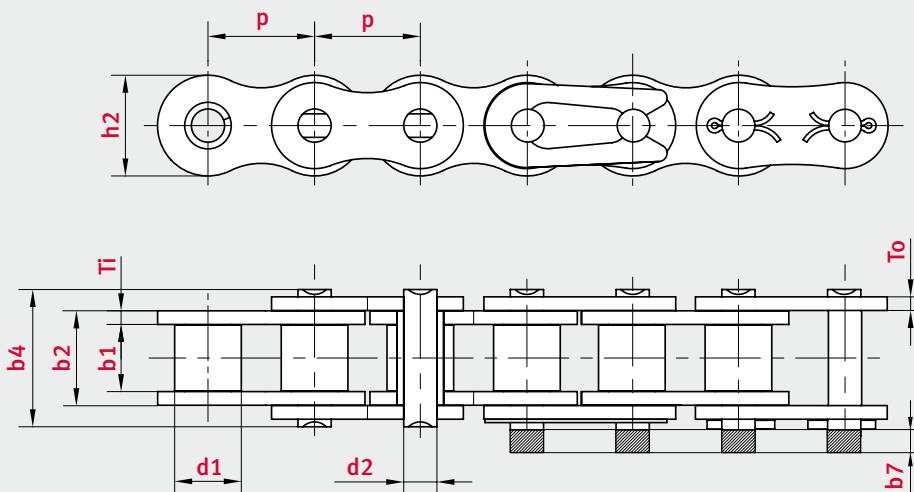
06B-1 NP ¹	9,525	5,72	6,35	3,28	13,5	3,3	8,53	1,30/1,30	8,26	8,9	0,41	0,28
08B-1 NP	12,7	7,75	8,51	4,45	17	3,9	11,3	1,60/1,60	11,81	17,8	0,69	0,5
10B-1 NP	15,875	9,65	10,16	5,08	19,6	4,1	13,28	1,70/1,70	14,73	22,2	0,93	0,67
12B-1 NP	19,05	11,68	12,07	5,72	22,7	4,6	15,62	1,85/1,85	16,13	28,9	1,15	0,89
16B-1 NP	25,4	17,02	15,88	8,28	36,1	5,4	25,45	4,15/3,10	21,08	60	2,71	2,1
20B-1 NP	31,75	19,56	19,05	10,19	43,2	6,1	29,01	4,50/3,50	26,42	95	3,7	2,96
24B-1 NP	38,1	25,4	25,4	14,63	53,4	6,6	37,92	6,00/4,80	33,4	160	7,1	5,54

ANSI - Simplex

40-1 NP	12,7	7,85	7,92	3,98	17,8	3,9	11,17	1,50/1,50	12,07	13,9	0,62	0,43
50-1 NP	15,875	9,4	10,16	5,09	21,8	4,1	13,84	2,00/2,00	15,09	21,8	1,02	0,69
60-1 NP	19,05	12,57	11,91	5,96	26,9	4,6	17,75	2,40/2,40	18,1	31,3	1,5	1,05
80-1 NP	25,4	15,75	15,88	7,94	33,5	5,4	22,6	3,01/3,10	24,13	55,6	2,6	1,77
100-1 NP	31,75	18,9	19,05	9,54	41,1	6,1	27,45	4,00/4,00	30,17	87	3,91	2,58
120-1 NP	38,1	25,22	22,23	11,11	50,8	6,6	35,45	4,80/4,80	36,2	125	5,62	3,89

¹ Plaques droites

¹ Piastre dritte





Chaînes à rouleaux – version zinguée – selon DIN ISO 606

Catene a rulli – versione zincata – conformi alla norma ISO 606

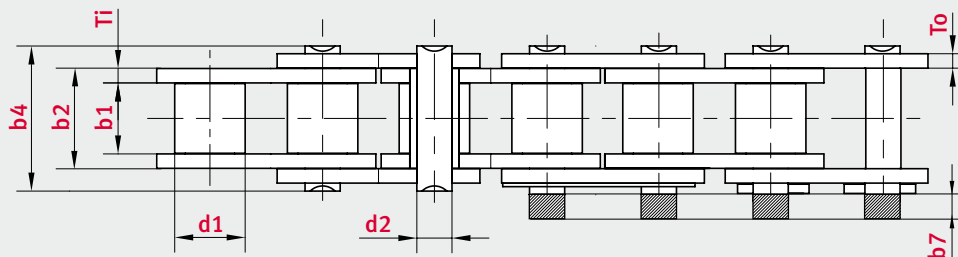
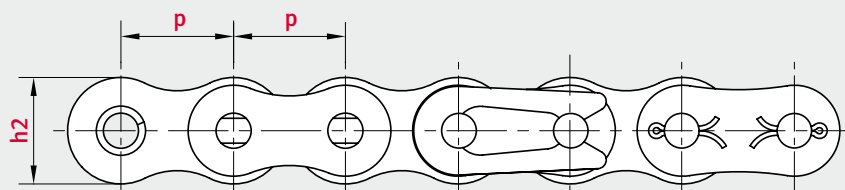
Type de chaîne	Pas	Largeur intérieure	Ø Rouleaux	Ø Axes	Longueur des axes	Longueur maxi suppl. des maillons de fermeture	Largeur maillon intérieur	Épaisseur de plaque	Hauteur maillon intérieur	Charge de rupture mini	Poids par mètre	Surface d'articulation
Tipo di catena	Passo	Larghezza interna	Rulli Ø	Perni Ø	Lunghezza perni	Lunghezza aggiuntiva max. sulle maglie giunte	Larghezza maglia interna	Spessore piastra	Altezza piastra interna	Carico di rottura minimo	Peso per metro	Superficie di lavoro
	p mm	b1 min. mm	d1 max. mm	d2 max. mm	b4 max. mm	b7 max. mm	b2 max. mm	Ti/To mm	h2 max. mm	FU kN	q kg/m	f cm²

BS - Simplex

08B-1 ZP	12,7	7,75	8,51	4,45	17	3,9	11,3	1,60/1,60	11,81	15,8	0,69	0,5
10B-1 ZP	15,875	9,65	10,16	5,08	19,6	4,1	13,28	1,70/1,70	14,73	19,7	0,93	0,67
12B-1 ZP	19,05	11,68	12,07	5,72	22,7	4,6	15,62	1,85/1,85	16,13	25,5	1,15	0,89
16B-1 ZP	25,4	17,02	15,88	8,28	36,1	5,4	25,45	4,15/3,10	21,08	52,2	2,71	2,1
20B-1 ZP	31,75	19,56	19,05	10,19	43,2	6,1	29,01	4,50/3,50	26,42	82,6	3,7	2,96
24B-1 ZP	38,1	25,4	25,4	14,63	53,4	6,6	37,92	6,00/4,80	33,4	139	7,1	5,54

ANSI - Simplex

40-1 ZP	12,7	7,85	7,92	3,98	17,8	3,9	11,17	1,50/1,50	12,07	12	0,62	0,43
50-1 ZP	15,875	9,4	10,16	5,09	21,8	4,1	13,84	2,00/2,00	15,09	18,9	1,02	0,69
60-1 ZP	19,05	12,57	11,91	5,96	26,9	4,6	17,75	2,40/2,40	18,1	27,2	1,5	1,05
80-1 ZP	25,4	15,75	15,88	7,94	33,5	5,4	22,6	3,10/3,10	24,13	48,3	2,6	1,77
100-1 ZP	31,75	18,9	19,05	9,54	41,1	6,1	27,45	4,00/4,00	30,17	75,6	3,91	2,58
120-1 ZP	38,1	25,22	22,23	11,11	50,8	6,6	35,45	4,80/4,80	36,2	108,6	5,62	3,89





Chaînes à revêtement zinc-aluminium (ZAP)

Catene rivestite di zinco-alluminio (ZAP)

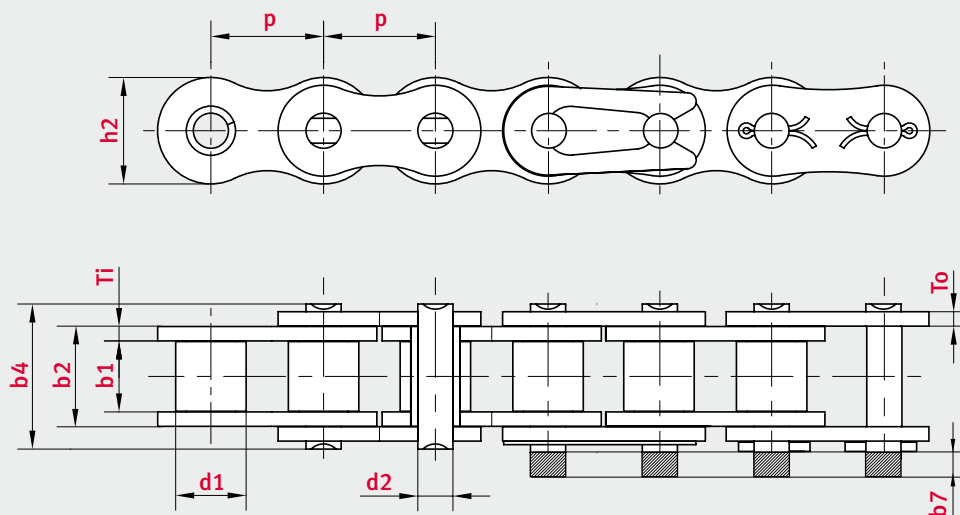
Type de chaîne	Pas	Largeur intérieure	Ø Rouleaux	Ø Axes	Longueur des axes	Longueur maxi suppl. des maillons de fermeture	Largeur maillon intérieur	Epaisseur de plaque	Hauteur maillon intérieur	Charge de rupture mini	Charge de rupture moyenne	Poids par mètre	Surface d'articulation
Tipo di catena	Passo	Larghezza interna	Rulli Ø	Perni Ø	Lunghezza perni	Lunghezza aggiuntiva max. sulle maglie giunto	Larghezza maglia interna	Spessore piastra	Altezza piastra interna	Carico di rottura minimo	Carico di rottura medio	Peso per metro	Superficie di lavoro
	p mm	b1 min. mm	d1 max. mm	d2 max. mm	b4 max. mm	b7 max. mm	b2 max. mm	Ti/To mm	h2 max. mm	FU kN	FB kN	q kg/m	f cm ²

BS - Simplex

08B-1 ZAP	12,7	7,75	8,51	4,45	17	3,9	11,3	1,60/1,60	11,81	17,8	19,6	0,69	0,5
10B-1 ZAP	15,875	9,65	10,16	5,08	19,6	4,1	13,28	1,70/1,70	14,73	22,2	27,5	0,93	0,67
12B-1 ZAP	19,05	11,68	12,07	5,72	22,7	4,6	15,62	1,85/1,85	16,13	28,9	33,3	1,15	0,89
16B-1 ZAP	25,4	17,02	15,88	8,28	36,1	5,4	25,45	4,15/3,10	21,08	60	71	2,71	2,1
20B-1 ZAP	31,75	19,56	19,05	10,19	43,2	6,1	29,01	4,50/3,50	26,42	95	101,8	3,7	2,96
24B-1 ZAP	38,1	25,4	25,4	14,63	53,4	6,6	37,92	6,00/4,80	33,4	160	176	7,1	5,54
28B-1 ZAP	44,45	30,99	27,94	15,9	65,1	7,4	46,58	7,50/6,00	37,08	200	215,6	8,5	7,4
32B-1 ZAP	50,8	30,99	29,21	17,81	67,4	7,9	45,57	7,00/6,00	42,29	250	280,3	10,25	8,11

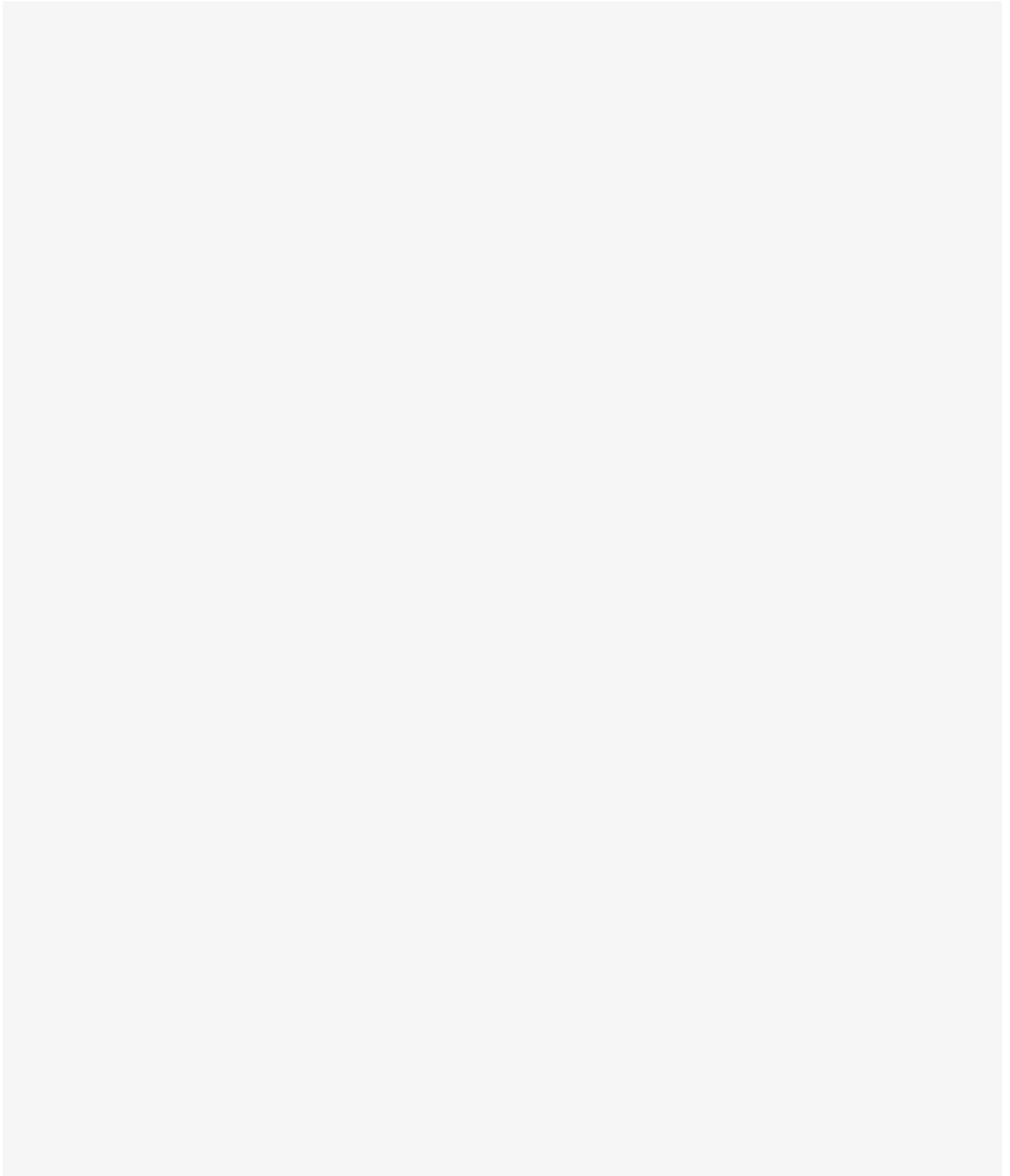
ANSI - Simplex

40-1 ZAP	12,7	7,85	7,92	3,98	17,8	3,9	11,17	1,50/1,50	12,07	13,9	17,8	0,62	0,43
50-1 ZAP	15,875	9,4	10,16	5,09	21,8	4,1	13,84	2,00/2,00	15,09	21,8	28	1,02	0,69
60-1 ZAP	19,05	12,57	11,91	5,96	26,9	4,6	17,75	2,40/2,40	18,1	31,3	39	1,5	1,05
80-1 ZAP	25,4	15,75	15,88	7,94	33,5	5,4	22,6	3,10/3,10	24,13	55,6	71,5	2,6	1,77
100-1 ZAP	31,75	18,9	19,05	9,54	41,1	6,1	27,45	4,00/4,00	30,17	87	102	3,91	2,58
120-1 ZAP	38,1	25,22	22,23	11,11	50,8	6,6	35,45	4,80/4,80	36,2	125	156,9	5,62	3,89





ELITE® **Notes**
Note



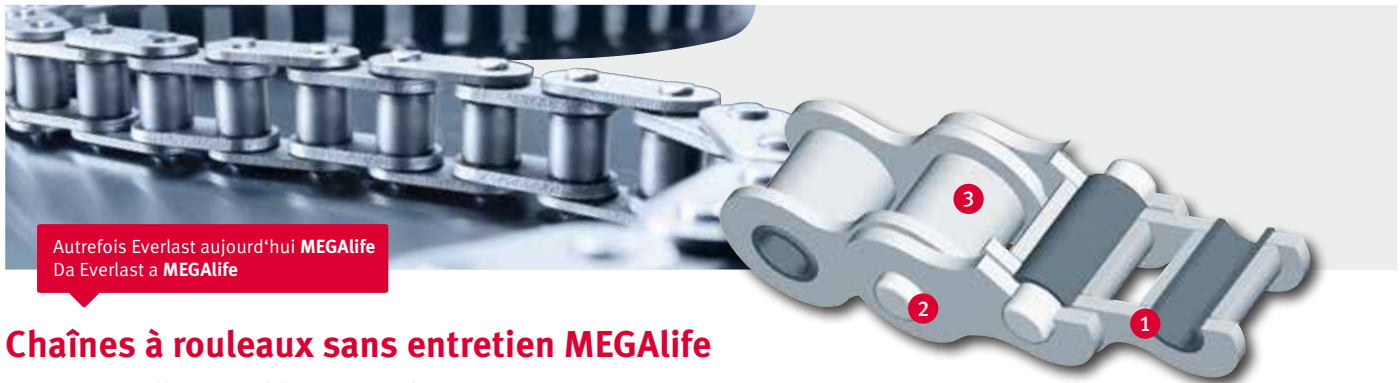
Autrefois Everlast aujourd'hui **MEGAlife**
Da Everlast a **MEGAlife**

Chaînes à rouleaux sans entretien MEGAlife

Catene a rulli MEGAlife esenti da manutenzione

JWTS[®]

ELITE[®]



Autrefois Everlast aujourd'hui MEGAlife
Da Everlast a MEGAlife

Chaînes à rouleaux sans entretien MEGAlife

Catene a rulli MEGAlife esenti da manutenzione

Au sein du groupe iwis, nous avons simplifié notre gamme de produits sans entretien. A travers les chaînes de convoyage et les chaînes à rouleaux MEGAlife sans entretien de la marque JWIS, nous vous offrons un produit d'un très haut niveau de qualité **doté d'une longévité nettement supérieure** à celle des chaînes à rouleaux classiques exigeant peu ou pas d'entretien et d'une **nette amélioration par rapport à la chaîne Everlastplus**.

Points forts MEGAlife

- **Douille frittée sans soudure ①**, réalisée dans un matériau spécialement développé pour cette application, trempée et traitée pour des propriétés tribologiques optimales
- **Axes ②** avec revêtement de surface anti-usure et optimisés pour réduire le frottement
- **Rouleau monobloc ③** avec surface anticorrosion sur douille frittée à géométrie optimisée
- Convient parfaitement aux applications de chaînes normales, sans graissage
- Durablement sans entretien dans certaines conditions
- Résistance à la fatigue et à la rupture extrêmement élevée
- Comportement à l'usure optimisé – même là où l'on trouve un allongement des chaînes classiques sans entretien
- Protection haut de gamme contre la corrosion grâce à des pièces nickelées
- Les chaînes MEGAlife sont propres, sèches et respectueuses de l'environnement grâce à l'absence de lubrification
- Dérivetage très facile – easy break
- Utilisable également dans des environnements corrosifs ; recommandé avec lubrification si possible
- Plage de températures comprise entre -40 °C et +150 °C.
- Les chaînes standard et de maintenance peuvent être remplacées sans problème par des chaînes MEGAlife.

Secteurs d'application

- Industrie agro-alimentaire et de l'emballage
- Industrie de l'imprimerie
- Techniques et installations de convoyage
- Industrie des machines textiles et de l'habillement
- Traitement du papier et reliures
- Industrie électronique et fabrication de circuits imprimés
- Transformation du bois, du verre et de la céramique
- Techniques médicales
- Fabrication de lampes
- ... et bien d'autres encore

Abbiamo riunito il nostro programma di prodotti esenti da manutenzione nel gruppo iwis. Con le catene a rulli e di trasporto esenti da manutenzione MEGAlife del nostro marchio JWIS vi offriamo un prodotto di qualità elevata con una **durata decisamente più lunga** rispetto alle tradizionali catene a rulli esenti da manutenzione o con manutenzione ridotta e un **significativo miglioramento rispetto alla precedente catena Everlastplus**.

Highlights MEGAlife

- **Bussola sinterizzata piena ①** in materiale sviluppato appositamente per quest'applicazione, indurito e trattato per proprietà tribologiche ottimali
- **Perno ②** con rivestimento della superficie resistente all'usura e ottimizzato per l'attrito
- **Rullo pieno ③** senza saldatura con superficie dotata di protezione anticorrosiva e geometria ottimizzata per la bussola sinterizzata
- Particolarmente adatto per normali applicazioni delle catene senza rilubrificazione
- In determinate condizioni continuamente esenti da manutenzione
- Estrema durata e resistenza alla fatica
- Ottima resistenza all'usura, laddove anche le catene convenzionali esenti da usura si allungano
- Protezione anticorrosiva di qualità elevata grazie a pezzi nichelati
- Le catene MEGAlife sono pulite, asciutte e, grazie all'eliminazione della lubrificante, ecologiche
- Smontaggio molto facile (easy-break)
- Utilizzabili anche in ambienti corrosivi; se possibile, si consiglia con lubrificazione
- Intervallo temperature da -40 °C a +150 °C
- Nel caso delle catene standard e di trasporto è possibile passare senza alcun problema alle catene MEGAlife

Settori di applicazione

- Industria dell'imballaggio e dell'alimentazione
- Industria della stampa
- Tecnologia di trasporto, impianti di trasporto
- Macchine tessili e industria dell'abbigliamento
- Elaborazione della carta e legatorie
- Industria elettronica e produzione di circuiti stampati
- Elaborazione del legno, del vetro e della ceramica
- Strumentazione biomedica
- Produzione lampade
- ... e molti altri



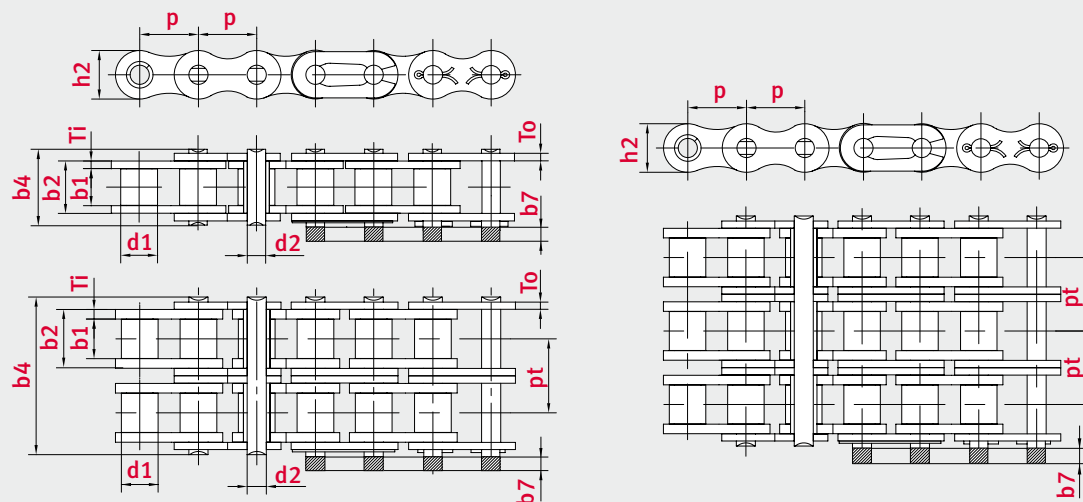
Chaînes à rouleaux sans entretien MEGAlife

Catene a rulli MEGAlife esenti da manutenzione

Type de chaîne	Pas	Largueur intérieure	Ø Rouleaux	Ø Axes	Longueur des axes	Longueur maxi suppl. des maillons de fermeture	Largueur mail- lon intérieur	Epaisseur de plaque	Hauteur maillon intérieur	Entraxe longitudinal	Charge de rupture mini	Poids	Surface d'articulation	
Tipo di catena	Passo	Larghezza libera	Rulli Ø	Perni Ø	Lunghezza dei perni	Lunghezza aggiuntiva max. sulle maglie giunto	Larghezza maglia interna	Spessore piastra	Altezza piastra interna	Taglio trasversale	Carico di rottura minimo	Peso	Superficie dello snodo	
	p	b1 min.	d1 max.	d2 max.	b4 max.	b7 max.	b2 max.	Ti/To	h2 max.	pt	FU	q	f	
	mm	mm	mm	mm	mm	mm	mm	mm	mm	mm	kN	kg/m	cm²	
BS - Simplex														
06B-1 ML ¹	G67 ML	9,525	5,72	6,35	3,31	12,9	3,3	8,53	1,30/1,30	8,26	-	8,9	0,41	0,28
08B-1 ML	L85 ML	12,7	7,75	8,51	4,45	16,9	3,9	11,3	1,60/1,60	11,81	-	17,8	0,69	0,5
10B-1 ML	M106 ML	15,875	9,65	10,16	5,08	19,5	4,1	13,28	1,70/1,70	14,73	-	22,2	0,93	0,67
12B-1 ML	M127 ML	19,05	11,68	12,07	5,72	22,7	4,6	15,62	1,85/1,85	16,13	-	28,9	1,15	0,89
16B-1 ML	M161 ML	25,4	17,02	15,88	8,28	36,1	5,4	25,45	4,15/3,10	21,08	-	60,0	2,71	2,1
20B-1 ML	M2012 ML	31,75	19,56	19,05	10,19	41,6	6,1	29,01	4,50/3,50	26,42	-	95,0	3,7	2,96
24B-1 ML		38,1	25,4	25,4	14,63	53,4	6,6	37,92	6,00/4,80	33,4	-	160,0	7,1	5,54
BS - Duplex														
06B-2 ML ¹	D67 ML	9,525	5,72	6,35	3,28	23,4	3,3	8,53	1,30/1,30	8,26	10,24	16,9	0,77	0,56
08B-2 ML	D85 ML	12,7	7,75	8,51	4,45	30,8	3,9	11,3	1,60/1,60	11,81	13,92	31,1	1,34	1,01
10B-2 ML	D106 ML	15,875	9,65	10,16	5,08	36	4,1	13,28	1,70/1,70	14,73	16,59	44,5	1,84	1,34
12B-2 ML	D127 ML	19,05	11,68	12,07	5,72	42,1	4,6	15,62	1,85/1,85	16,13	19,46	57,8	2,31	1,79
16B-2 ML	D1611 ML	25,4	17,02	15,88	8,28	68	5,4	25,45	4,15/3,10	21,08	31,88	106,0	5,42	4,21
20B-2 ML	D2012 ML	31,75	19,56	19,05	10,19	79,7	6,1	29,01	4,50/3,50	26,42	36,45	170,0	7,2	5,91
BS - Triplex														
08B-3 ML	TR85 ML	12,7	7,75	8,51	4,45	44,7	3,9	11,3	1,60/1,60	11,81	13,92	44,5	2,03	1,51
10B-3 ML	TR106ML	15,875	9,65	10,16	5,08	52,5	4,1	13,28	1,70/1,70	14,73	16,59	66,7	2,77	2,02
12B-3 ML	TR127ML	19,05	11,68	12,07	5,72	61,5	4,6	15,62	1,85/1,85	16,13	19,46	86,7	3,46	2,68
16B-3 ML	TR1611 ML	25,4	17,02	15,88	8,28	99,2	5,4	25,45	4,15/3,10	21,08	31,88	160,0	8,13	6,31

¹ Plaques droites

¹ Piastre dritte

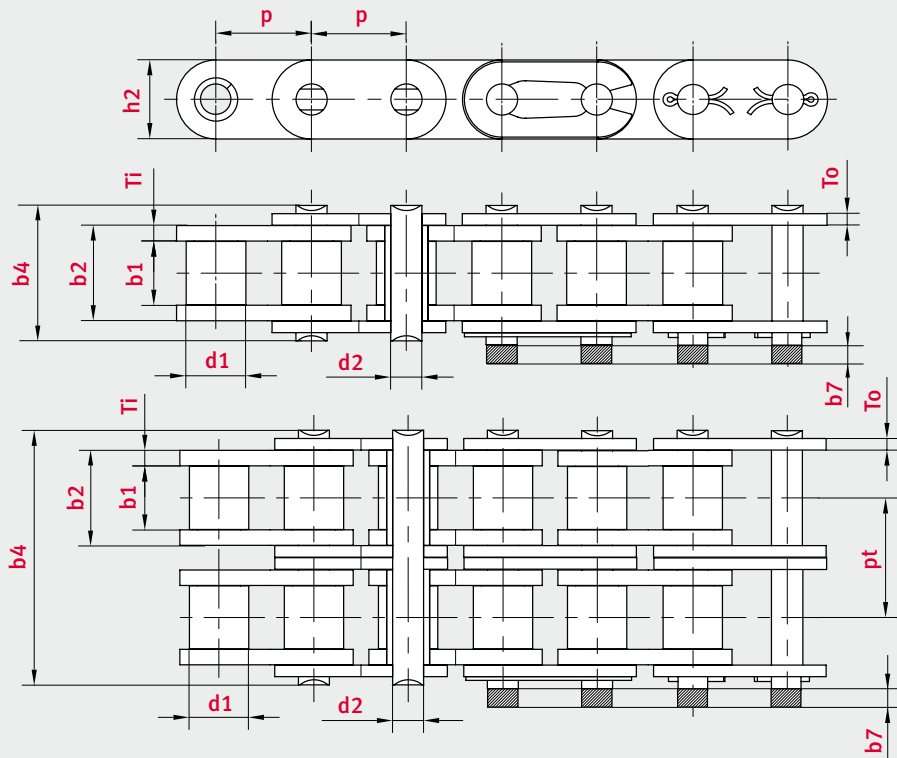




Chaînes à rouleaux sans entretien MEGAlife – plaques droites

Catene a rulli MEGAlife esenti da manutenzione – piastre dritte

Type de chaîne	Pas	Largueur intérieure	Ø Rouleaux	Ø Axes	Longueur des axes	Longueur maxi suppl. des maillons de fermeture	Largueur maillon intérieur	Epaisseur de plaque	Hauteur maillon intérieur	Entraxe longitudinal	Charge de rupture mini	Poids	Surface d'articulation	
Tipo di catena	Passo	Larghezza libera	Rulli Ø	Perni Ø	Lunghezza dei perni	Lunghezza aggiuntiva max. sulle maglie giunto	Larghezza maglia interna	Spessore piastra	Altezza piastra interna	Taglio trasversale	Carico di rottura minimo	Peso	Superficie dello snodo	
	p mm	b1 min. mm	d1 max. mm	d2 max. mm	b4 max. mm	b7 max. mm	b2 max. mm	Ti/To mm	h2 max. mm	pt mm	FU kN	q kg/m	f cm²	
BS - Simplex														
08B-1 ML-GL	L85 ML-GL	12,7	7,75	8,51	4,45	17	3,9	11,3	1,60/1,60	11,81	-	17,8	0,69	0,5
10B-1 ML-GL	M106 ML-GL	15,875	9,65	10,16	5,08	19,6	4,1	13,28	1,70/1,70	14,73	-	22,2	0,93	0,67
12B-1 ML-GL	M127 ML-GL	19,05	11,68	12,07	5,72	22,7	4,6	15,62	1,85/1,85	16,13	-	28,9	1,15	0,89
16B-1 ML-GL	M1611 ML-GL	25,4	17,02	15,88	8,28	36,1	5,4	25,45	4,15/3,10	21,08	-	60,0	2,71	2,1
24B-1 ML-GL		38,1	25,4	25,4	14,63	53,4	6,6	37,92	6,00/4,80	33,4	-	160,0	7,1	5,54
BS - Duplex														
08B-2 ML-GL	D85 ML-GL	12,7	7,75	8,51	4,45	31	3,9	11,3	1,60/1,60	11,81	13,92	31,1	1,34	1,01
10B-2 ML-GL	D106 ML-GL	15,875	9,65	10,16	5,08	36,2	4,1	13,28	1,70/1,70	14,73	16,59	44,5	1,84	1,34
12B-2 ML-GL	D127 ML-GL	19,05	11,68	12,07	5,72	42,2	4,6	15,62	1,85/1,85	16,13	19,46	57,8	2,31	1,79
16B-2 ML-GL	D1611 ML-GL	25,4	17,02	15,88	8,28	68	5,4	25,45	4,15/3,10	21,08	31,88	106,0	5,42	4,21



Chaînes à rouleaux avec plaques-attaches

Catene a rulli con componenti





Chaînes à rouleaux avec plaques-attaches

Catene a rulli con componenti – Una molteplicità di possibilità d'impiego

ELITE offre une palette très complète de chaînes à rouleaux pour le transport afin de répondre aux exigences de diverses applications. De nombreuses chaînes spéciales dans presque toutes les exécutions (jusqu'aux conceptions les plus complexes et les plus lourdes que l'on puisse imaginer) sont disponibles pour les applications les plus diverses. En outre, le programme ELITE propose une fabrication expresse et un service de livraison rapide pour une sélection de chaînes spéciales.

ELITE offre una vasta gamma di catene a rulli per il trasporto che si adeguano ad ogni esigenza di applicazione. Siamo in grado di fornire differenti versioni (fino ai design più complicati e costruzioni molto pesanti) per i più svariati campi di applicazione. Inoltre, ELITE offre per catene speciali selezionate un servizio di produzione espresso e di consegna rapida.

Le concept *Rapid Service* ELITE

Sur notre site de production de Wilnsdorf, nous sommes en mesure de monter rapidement et efficacement une multitude de modèles de chaînes en fonction des demandes du client :

- Les plaques-attaches équerres ne sont non seulement disponibles dans les dimensions standard du programme ELITE, mais également dans les dimensions **courantes du commerce** les plus diverses
- Plaques-attaches équerres pour de nombreuses chaînes selon DIN ISO 606 disponibles en stock.
- **Plaques-attaches en version à revêtement ou en matière inoxydable sur demande**
- Les chaînes à rouleaux avec axes prolongés peuvent être montées selon toutes les configurations de cycle d'axes
- Service de livraison rapide garanti

Points forts de la marque ELITE

- Toutes les plaques de chaîne ELITE ① sont cintrées, grenillées et présentent une capacité de charge particulièrement importante.
- Rouleaux sans soudure, obtenus par matriçage à froid et grenillés ②, à épaisseur de paroi extrêmement régulière
- Grand choix de plaques-attaches équerres et de plaques droites (plaques-attaches ③) ainsi que de versions à axes prolongés.
- Fabrication économique grâce à l'utilisation de pièces standard
- Pignons de chaînes standard correspondants disponibles en stock, chaînes également disponibles dans les versions Duplex ou Triplex

Secteurs d'application

- Convoyage
- Construction mécanique générale
- ... et bien d'autres encore

Il programma ELITE *Rapid Service*

Nella nostra produzione presso lo stabilimento di Wilnsdorf siamo in grado di assemblare molteplici varianti di catene in modo rapido ed efficiente su richiesta del cliente:

- Gli attacchi a squadra sono disponibili non solo nelle misure standard ELITE, ma anche in diverse **dimensioni comunemente in commercio**
- Gli attacchi a squadra per catene conformi alla norma DIN ISO 606 sono disponibili in magazzino
- **Attacchi in versione rivestita o in acciaio inossidabile su richiesta**
- Le catene a rulli con perni sporgenti possono essere assemblate direttamente in produzione
- Servizio di consegna rapida garantito

Highlights ELITE

- Tutte le piastre delle catene ELITE ① sono piane, pallinate e hanno un'elevata superficie di contatto
- Rulli pieni, estrusi a freddo e pallinati ② con spessore uniforme delle pareti
- Gamma di prodotti completa di attacchi a squadra e dritti (attacchi ③) nonché versioni con perni sporgenti
- Possibilità di realizzazione a basso costo sulla base di un utilizzo di componenti standard
- Pignoni standard per catena disponibili in magazzino

Settori di applicazione

- Tecnologia della movimentazione dei materiali
- Meccanica generale
- ... e molti altri



Chaînes à rouleaux avec axes prolongés selon DIN ISO 606

Catene a rulli con perni allungati conformi alla norma DIN ISO 606

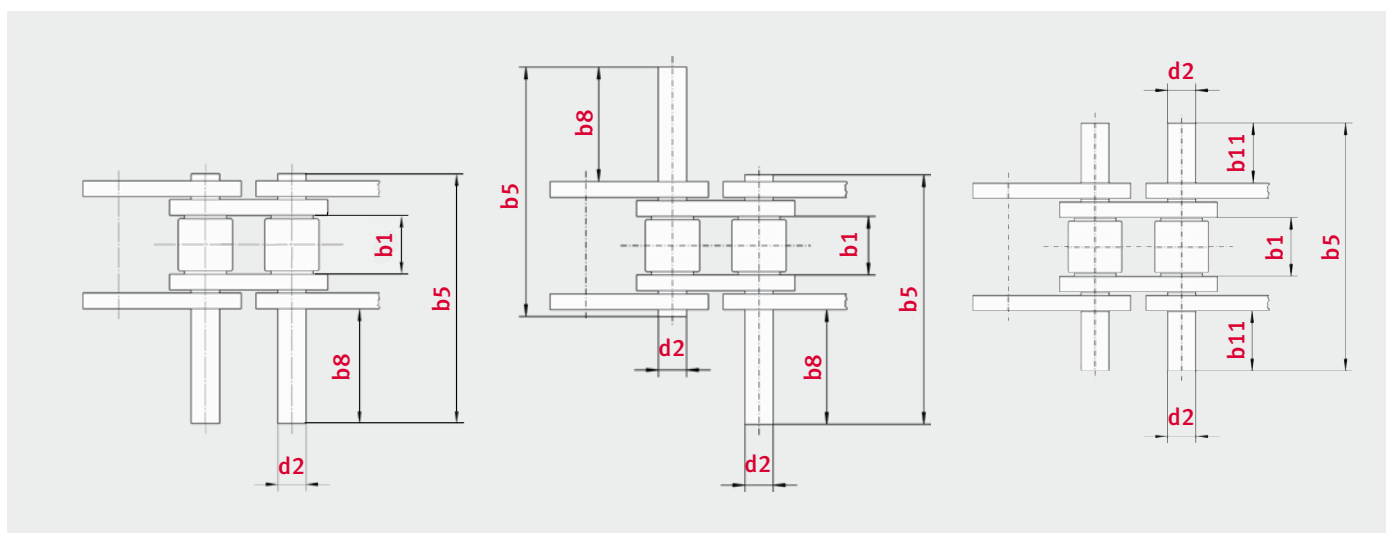
Rapid Service

Les chaînes à rouleaux ELITE de 08B-1 à 16B-1 sont livrables à court terme par le **Rapid Service** (voir p. 17).
 Le catene a rulli ELITE da 08B-1 a 16B-1 possono essere consegnate a breve termine grazie al Rapid Service di iwis (vedi pag. 17).

Type de chaîne Tipo di catena	Pas Passo	Largeur intérieure Larghezza interna	Ø Rouleaux Rulli Ø	Longueur axe Duplex Lunghezza perno Duplex			Longueur axe Triplex Lunghezza perno Triplex		
ISO	p mm	b1 min. mm	d2 max. mm	b5 max. mm	b8 max. mm	b11 max. mm	b5 max. mm	b8 max. mm	b11 max. mm
06B-1	9,525	5,72	3,28	23,8	12,2	6,6	-	-	-
08B-1	12,7	7,75	4,45	31	15,5	8,2	45	29,6	15,3
10B-1	15,875	9,65	5,08	36,3	18,5	9,8	53	35	18,2
12B-1	19,05	11,68	5,72	42,2	21,5	11,4	62,2	41,2	21,4
16B-1	25,4	17,02	8,28	68	34,5	18	99,6	65,2	33,7
35-1	9,525	4,68	3,58	23,4	11	5,5	-	-	-
40-1	12,7	7,85	3,96	32,3	14,8	7,4	46,7	29,9	15,35
50-1	15,875	9,4	5,08	39,9	19,4	9,7	57,9	37,5	19,4
60-1	19,05	12,57	5,94	49,8	24,2	12,1	72,6	47	24,2
80-1	25,4	15,75	7,92	62,7	31,3	15,65	91,9	60,6	31,3

Pour les chaînes à rouleaux avec axes prolongés, le pas est corrigé sur le maillon extérieur. Cette correction du pas doit être répercutée sur les plaques-attaches lors de leur réalisation. Pour connaître le pas avec précision, prenez contact avec nous.

Nel caso delle catene a rulli con perni sporgenti, il passo viene realizzato corretto in corrispondenza della maglia esterna. È necessario considerare la correzione del passo durante la realizzazione degli attacchi. Potete contattarci per ottenere la misura esatta del passo.





Plaques-attaches équerres pour les chaînes à rouleaux selon DIN ISO 606

Attacchi a squadra per catene a rulli conformi alla norma ISO 606

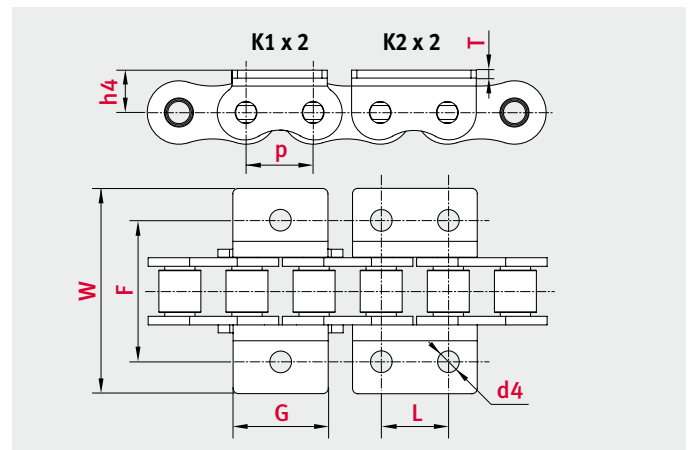
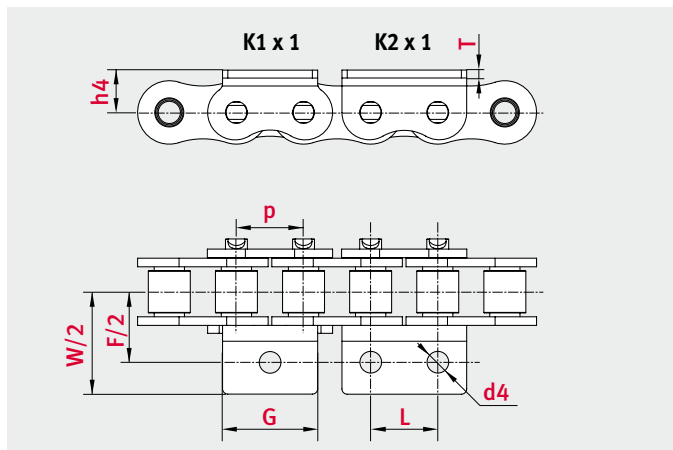
Rapid Service

Les chaînes à rouleaux ELITE de **08B-1** à **16B-1** sont livrables à court terme par le **Rapid Service** (voir p. 17).
Le catene a rulli ELITE da **08B-1** a **16B-1** possono essere consegnate a breve termine grazie al Rapid Service di iwis (vedi pag. 17).

Type de chaîne Tipo catena	Plaques-attache Attacco	Version Versione	Pas Passo	G mm	L mm	h4 mm	d4 mm	T mm	F mm	W mm	F/2 mm	W/2 mm
08B	K1	FL	12,7	9,5	-	8,9	4,5	1,6	25,3	36,4	12,6	18,2
08B	K1	RN	12,7	11,0	-	8,9	4,3	1,6	25,4	41,7	12,7	20,8
08B	K1	RX	12,7	10,6	-	8,5	4,3	1,6	27,6	39,4	13,8	19,7
08B	K1 *	WI *	12,7	12,5	-	10,0	4,5	1,6	26,2	38,0	13,1	19,0
08B	K2	FL	12,7	23,3	12,7	8,9	4,3	1,6	25,3	36,4	12,6	18,2
08B	K2	RN	12,7	24,4	12,7	8,9	4,3	1,6	25,4	41,7	12,7	20,8
08B	K2	RX	12,7	24,4	12,7	8,5	4,3	1,6	26,0	39,4	13,0	19,7
08B	K2 *	WI *	12,7	23,2	12,7	10,0	4,5	1,6	26,2	38,0	13,1	19,0
10B	K1	FL	15,875	14,3	-	10,3	5,3	1,7	31,8	44,6	15,9	22,3
10B	K1	RN	15,875	14,0	-	10,3	5,3	1,7	31,8	49,6	15,9	24,8
10B	K1	RX	15,875	12,5	-	10,3	5,4	1,7	29,8	47,0	14,9	23,5
10B	K1 *	WI *	15,875	15,0	-	10,0	5,5	1,7	33,4	54,0	16,7	27,0
10B	K2	FL	15,875	29,6	15,9	10,3	5,3	1,7	31,8	44,6	15,9	22,3
10B	K2	RN	15,875	29,9	15,9	10,3	5,3	1,7	31,8	49,6	15,9	24,8
10B	K2	RX	15,875	28,6	15,9	10,3	5,1	1,7	30,0	42,16	15,0	21,0
10B	K2 *	WI *	15,875	28,5	15,9	10,0	5,5	1,7	33,4	54,0	16,7	27,0
12B	K1	FL	19,05	16,0	-	13,5	6,4	1,9	38,2	52,5	19,1	26,2
12B	K1	RN	19,05	18,0	-	13,5	6,6	1,9	38,2	52,8	19,1	26,4
12B	K1	RX	19,05	16,0	-	13,5	7,2	1,9	38,2	52,9	19,1	26,4
12B	K1 *	WI *	19,05	18,5	-	11,0	6,6	1,9	37,3	58,1	18,6	29,0
12B	K2	FL	19,05	35,1	19,05	13,5	6,4	1,9	38,2	52,5	19,1	26,2
12B	K2	RN	19,05	35,4	19,05	13,5	6,6	1,9	38,2	52,8	19,1	26,4
12B	K2	RX	19,05	35,2	19,05	12,0	6,6	1,9	36,1	55,3	18,0	27,6
12B	K2 *	WI *	19,05	33,6	19,05	11,0	6,6	1,9	37,3	58,1	18,6	29,0
16B	K1	FL	25,4	19,1	-	15,9	6,4	3,1	50,9	72,7	25,4	36,3
16B	K1	RN	25,4	24,0	-	15,9	6,6	3,1	50,8	85,6	25,4	42,8
16B	K1	RX	25,4	19,0	-	15,9	6,6	3,1	53,0	75,0	26,5	37,5
16B	K1 *	WI *	25,4	25,0	-	18,0	9	3,1	57,8	84,0	28,9	42,0
16B	K2	FL	25,4	46,4	25,4	15,9	6,4	3,1	50,8	72,6	25,4	36,3
16B	K2	RN	25,4	46,2	25,4	15,9	6,6	3,1	50,8	85,6	25,4	42,8
16B	K2	RX	25,4	45,8	25,4	19,0	8,3	3,1	50,8	73,6	25,4	36,8
16B	K2 *	WI *	25,4	46,5	25,4	18,0	9	3,1	57,8	84,0	28,9	42,0
20B	K1	FL	31,75	35,0	-	19,8	8,4	3,5	63,5	100,5	31,7	50,2
20B	K2	FL	31,75	58,1	31,75	19,8	9,0	3,5	63,5	100,0	31,7	50,2
24B	K1	FL	38,1	30,0	-	26,7	10,5	4,8	76,2	108,4	38,1	54,2
24B	K2	FL	38,1	71,3	38,1	26,7	10,5	4,8	76,2	108,4	38,1	54,2

* Egalement disponible en acier inox

* Disponibile anche in acciaio inox





Plaques-attaches droites pour les chaînes à rouleaux selon DIN ISO 606

Attacchi dritti per catene a rulli conformi alla norma ISO 606.

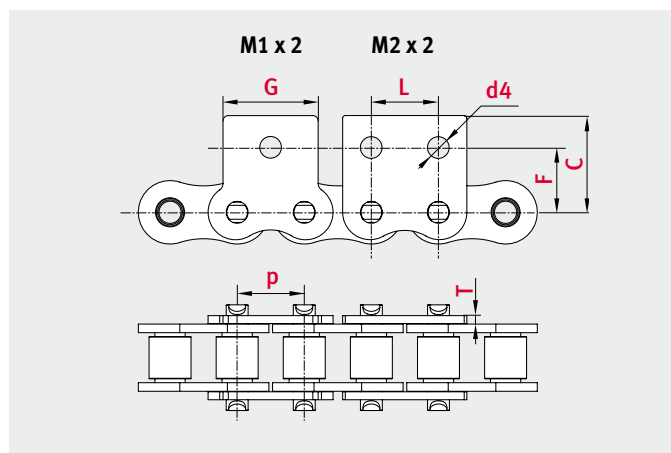
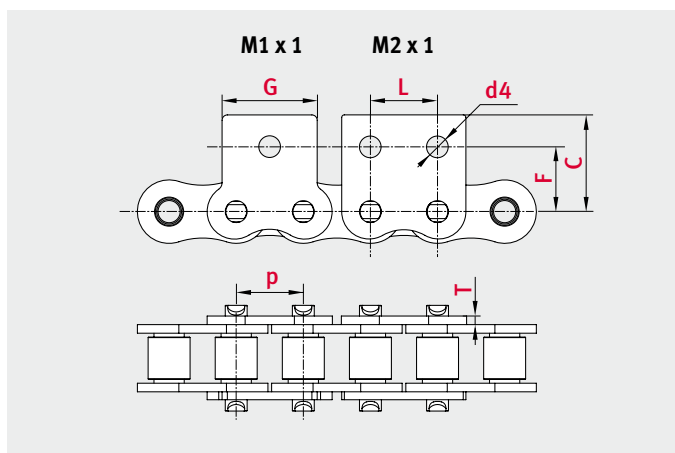
Rapid Service

Les chaînes à rouleaux ELITE de 08B-1 à 16B-1 sont livrables à court terme par le **Rapid Service** (voir p. 17).
 Le catene a rulli ELITE da 08B-1 a 16B-1 possono essere consegnate a breve termine grazie al Rapid Service di iwis (vedi pag. 17).

Type de chaîne Tipo catena	Plaques-attache Attacco	Version Versione	Pas Passo	G mm	L mm	d4 mm	T mm	F mm	C mm
08B	M1	FL	12,7	9,5	-	4,5	1,6	-	18,9
08B	M1	RN	12,7	11,0	-	4,3	1,6	13,7	20,8
08B	M1	RX	12,7	10,6	-	4,3	1,6	12,7	19,0
08B	M1 *	WI *	12,7	12,5	-	4,5	1,6	14,7	20,3
08B	M2	FL	12,7	23,3	12,7	4,3	1,6	13,3	18,9
08B	M2	RN	12,7	24,4	12,7	4,3	1,6	13,0	20,8
08B	M2	RX	12,7	23,7	12,7	4,3	1,6	12,3	17,2
08B	M2 *	WI *	12,7	23,2	12,7	4,5	1,6	14,7	20,3
10B	M1	FL	15,875	14,3	-	5,3	1,7	16,5	22,9
10B	M1	RN	15,875	14,0	-	5,3	1,7	16,5	24,9
10B	M1	RX	15,875	12,5	-	5,1	1,7	15,9	23,4
10B	M1 *	WI *	15,875	15,0	-	5,5	1,7	17,2	26,7
10B	M2	FL	15,875	29,6	15,9	5,3	1,7	16,5	22,9
10B	M2	RN	15,875	29,9	15,9	5,3	1,7	16,5	24,9
10B	M2	RX	15,875	28,6	15,9	5,1	1,7	15,4	21,0
10B	M2 *	WI *	15,875	28,5	15,9	5,5	1,7	17,2	26,7
12B	M1	FL	19,05	16,0	-	6,4	1,9	21,4	28,6
12B	M1	RN	19,05	18,0	-	6,6	1,9	21,0	28,2
12B	M1	RX	19,05	16,0	-	5,4	1,9	17,7	28,0
12B	M1 *	WI *	19,05	18,5	-	6,6	1,9	18,7	29,0
12B	M2	FL	19,05	35,1	19,0	6,4	1,9	21,4	28,6
12B	M2	RN	19,05	35,4	19,0	6,6	1,9	21,0	28,2
12B	M2	RX	19,05	35,2	19,0	6,6	1,9	20,0	29,8
12B	M2 *	WI *	19,05	33,6	19,0	6,6	1,9	18,7	29,0
16B	M1	FL	25,4	19,1	-	6,4	3,1	23,2	34,0
16B	M1	RN	25,4	24,0	-	6,6	3,1	23,0	39,7
16B	M1	RX	25,4	19,0	25,4	6,6	3,1	23,8	34,2
16B	M1 *	WI *	25,4	25,0	-	9,0	3,1	28,6	41,5
16B	M2	FL	25,4	46,4	25,4	6,4	3,1	23,1	34,0
16B	M2	RN	25,4	46,2	25,4	6,6	3,1	23,0	39,7
16B	M2	RX	25,4	46,0	25,4	8,3	3,1	25,9	36,7
16B	M2 *	WI *	25,4	46,5	25,4	9,0	3,1	28,6	41,5
20B	M1	FL	31,75	35,0	-	8,4	3,5	30,5	45,7
20B	M2	FL	31,75	58,1	31,7	8,4	3,5	30,5	45,7

* Egalement disponible en acier inox

* Disponibile anche in acciaio inox

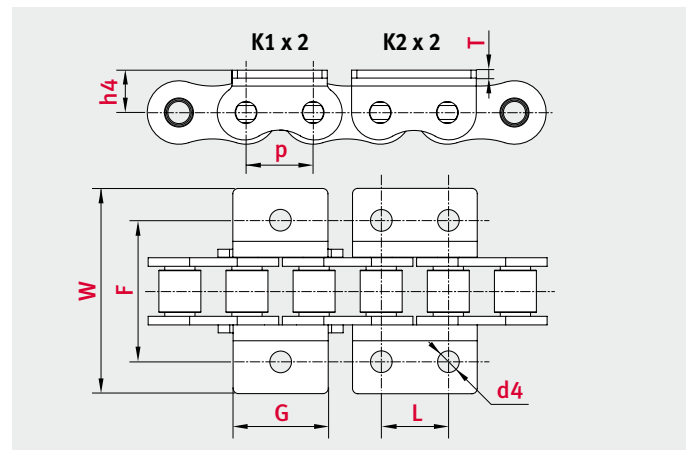
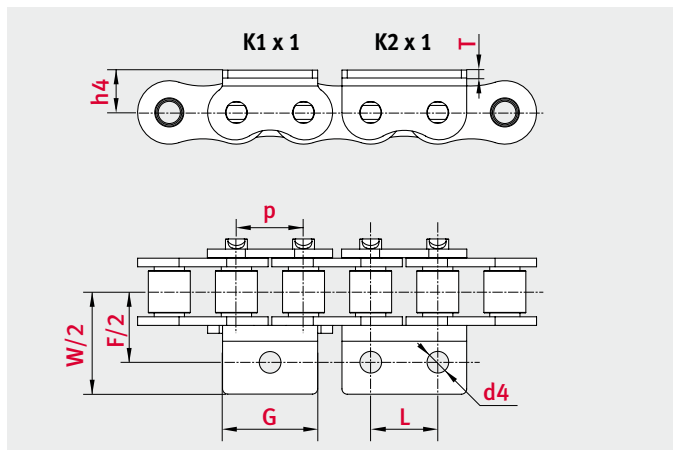




Plaques-attaches équerres pour les chaînes à rouleaux selon ANSI

Attacchi a squadra per catene a rulli conformi allo standard americano

Type de chaîne Tipo catena	Plaque-attache Attacco	Pas Passo	G mm	L mm	h4 mm	d4 mm	T mm	F mm	W mm	F/2 mm	W/2 mm
40-1	K1	12,7	9,40	12,70	7,9	3,3	1,5	25,4	35,0	12,7	17,5
50-1	K1	15,875	14,22	16,00	10,4	5,1	2,0	32,0	49,2	16,0	24,6
60-1	K1	19,05	16,00	19,05	11,9	5,1	2,2	38,2	55,8	19,1	27,9
80-1	K1	25,4	19,10	25,40	16,0	6,6	3,2	50,8	78,8	25,4	39,4
100-1	K1	31,75	25,40	31,75	19,8	8,1	4,0	63,6	85,8	31,8	42,9
120-1	K1	38,1	28,70	38,10	23,1	9,9	4,8	76,2	106,2	38,1	53,1
40-1	K2	12,7	23,1	12,70	7,9	3,3	1,5	25,4	35,0	12,7	17,5
50-1	K2	15,875	28,7	16,00	10,4	5,1	2,0	32,0	49,2	16,0	24,6
60-1	K2	19,05	36,3	19,05	11,9	5,1	2,2	38,2	55,8	19,1	27,9
80-1	K2	25,4	48,5	25,40	16,0	6,6	3,2	50,8	78,8	25,4	39,4
100-1	K2	31,75	62,0	31,75	19,8	8,1	4,0	63,6	85,8	31,8	42,9
120-1	K2	38,1	71,1	38,10	23,1	9,9	4,8	76,2	106,2	38,1	53,1



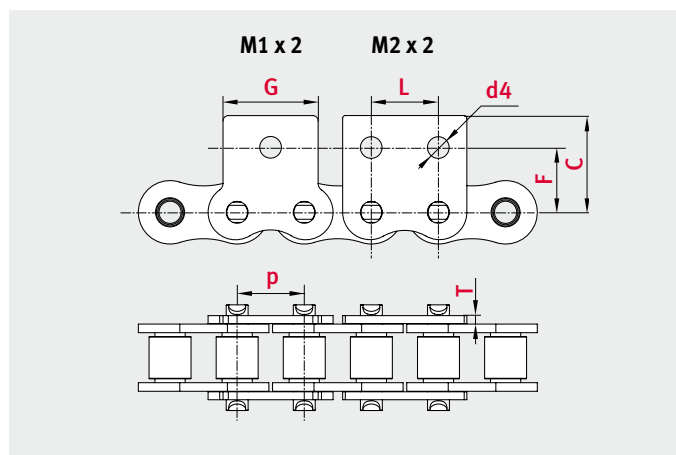
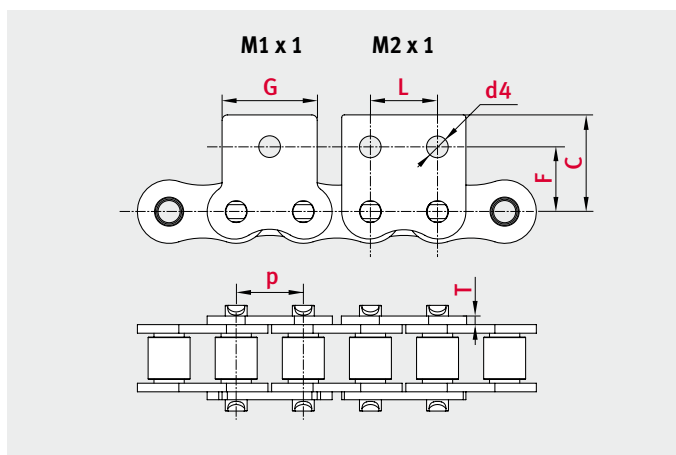


Plaques-attaches droites pour les chaînes à rouleaux selon ANSI

Attacchi dritti per catene a rulli conformi allo standard americano

Type de chaîne Tipo catena	Plaques-attache Attacco	Pas Passo	G mm	L mm	h4 mm	d4 mm	T mm	F mm	W mm	F mm	C mm
40-1	M1	12,7	9,40	12,70	7,9	3,3	1,5	25,4	35,0	12,7	17,5
50-1	M1	15,875	14,22	16,00	10,4	5,1	2,0	32,0	49,2	16,0	24,6
60-1	M1	19,05	16,00	19,05	11,9	5,1	2,2	38,2	55,8	19,1	27,9
80-1	M1	25,4	9,14	25,40	16,0	6,6	3,2	50,8	78,8	25,4	39,4
100-1	M1	31,75	25,40	31,75	19,8	8,1	4,0	63,6	85,8	31,8	42,9
120-1	M1	38,1	28,70	38,10	23,1	9,9	4,8	76,2	106,2	38,1	53,1
40-1	M2	12,7	23,1	12,70	7,9	3,3	1,5	25,4	35,0	12,7	17,5
50-1	M2	15,875	28,7	16,00	10,4	5,1	2,0	32,0	49,2	16,0	24,6
60-1	M2	19,05	36,3	19,05	11,9	5,1	2,2	38,2	55,8	19,1	27,9
80-1	M2	25,4	48,5	25,40	16,0	6,6	3,2	50,8	78,8	25,4	39,4
100-1	M2	31,75	62,0	31,75	19,8	8,1	4,0	63,6	85,8	31,8	42,9
120-1	M2	38,1	71,1	38,10	23,1	9,9	4,8	76,2	106,2	38,1	53,1

5





Exemples de disposition des plaques-attaches

Esempi di configurazioni di componenti

Chaîne avec plaque droite M2 d'un seul côté tous les 2 maillons extérieurs
Catena con piastra dritta M2 su un lato in corrispondenza di ogni seconda maglia esterna



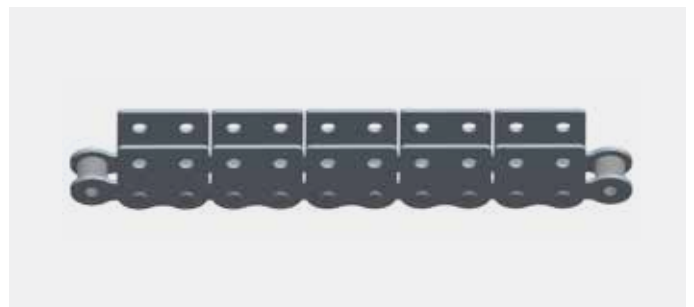
Chaîne avec plaque droite M2 d'un seul côté à chaque maillon extérieur
Catena con piastra dritta M2 su ogni maglia esterna



Chaîne avec plaque droite M2 des deux côtés tous les 2 maillons extérieurs
Catena con piastra dritta M2 su entrambi i lati in corrispondenza di ogni seconda maglia esterna



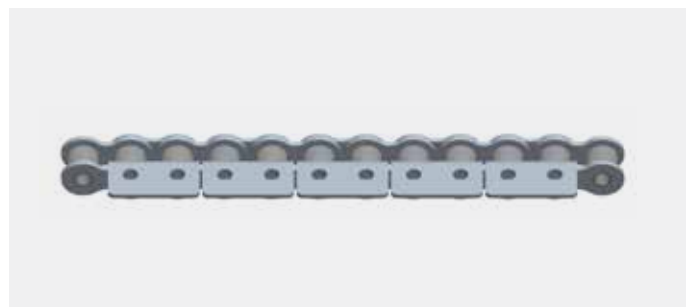
Chaîne avec plaque droite M2 des deux côtés à chaque maillon extérieur
Catena con piastra dritta M2 su entrambi i lati in corrispondenza di ogni maglia esterna



Chaîne avec équerre K2 d'un seul côté tous les 2 maillons extérieurs
Catena con angolo K2 su un lato in corrispondenza di ogni seconda maglia esterna



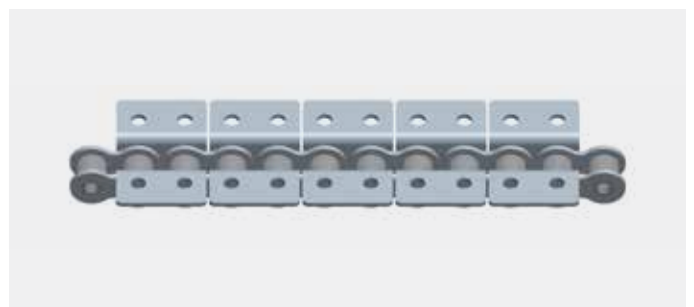
Chaîne avec équerre K2 d'un seul côté à chaque maillon extérieur
Catena con angolo K2 su un lato in corrispondenza di ogni maglia esterna



Chaîne avec équerre K2 des deux côtés tous les 2 maillons extérieurs
Catena con angolo K2 su entrambi i lati in corrispondenza di ogni seconda maglia esterna



Chaîne avec équerre K2 des deux côtés à chaque maillon extérieur
Catena con angolo K2 su entrambi i lati in corrispondenza di ogni maglia esterna



**Chaînes à rouleaux avec profilé
d'élastomère fixé par vulcanisation**
Catene a rulli con profilo in
elastomeri vulcanizzati





ELITE® Chaînes à rouleaux avec profilé d'élastomère fixé par vulcanisation

Catene a rulli con profilo in elastomeri vulcanizzati

Les chaînes à rouleaux avec profilé d'élastomère permettent un transport particulièrement doux de produits tels que des tôles revêtues ou fines, des planches rabotées ou des tubes.

Les chaînes ELITE empêchent l'apparition d'égratignures lors du transport. Pour la gamme ELITE, iwis utilise un caoutchouc nitrile butadiène d'une dureté de 80 Shore A. Cette matière offre un niveau optimal de résistance à l'adhérence, à l'abrasion et une bonne tenue. Pour des applications particulières, d'autres profilés sont livrables sur demande.

Points forts de la marque ELITE

- Toutes les plaques de chaînes ELITE ① sont cintrées, grenillées et elles présentent une capacité de charge particulièrement importante grâce à la mise en œuvre de process de fabrication tels que l'estampage de précision ou le calibrage à billes.
- Rouleaux sans soudure, obtenus par matriçage à froid et grenillés ②, à épaisseur de paroi extrêmement régulière
- Le profilé caoutchouc standard ③ est en caoutchouc nitrile butadiène (NBR) d'une dureté de 80 Shore A.
- Cette matière réunit les meilleures propriétés en matière d'adhérence, de résistance à l'abrasion et de tenue.
- Des chaînes avec profilé en caoutchouc naturel ou en polyuréthane sont disponibles sur demande.
- Plage de températures de service : -30 °C à +100 °C (dureté et valeurs de friction modifiées)

Secteurs d'application

- Convoyage
- Systèmes logistiques
- Industrie pharmaceutique
- Industrie agro-alimentaire
- Industrie de l'emballage
- Technique de montage et de manutention
- Industrie du bois et du meuble
- ... et bien d'autres encore

Autres avantages du programme ELITE

- Nous élaborons des solutions complexes pour systèmes complets.
- Au besoin, nous vous livrons les pignons correspondants.
- Les accessoires et outillages pour chaînes font également partie de notre gamme de produits.

Le catene a rulli con profilato in elastomero consentono un trasporto particolarmente sicuro di beni sensibili quali lamiera rivestite o sottili, tavole piallate o tubi.

Vengono impiegate per il trasporto di merci che non devono essere graffiate. Per la sua gamma ELITE, iwis impiega una gomma nitrilica (NBR) con durezza di 80 Shore A. Questo materiale offre il miglior compromesso tra perfetta aderenza, resistenza all'abrasione e durata. Per applicazioni speciali sono possibili altri profili, disponibili su richiesta.

Highlights ELITE

- Tutte le piastre delle catene ELITE ① sono perfettamente piane, pallinate e un'elevata superficie di contatto grazie all'applicazione di processi di produzione quali la tranciatura fine o la sferatura.
- Rulli pieni, estrusi a freddo e pallinati ② con spessore uniforme delle pareti.
- Profilo di gomma standard ③ in gomma nitrilica (NBR) con una durezza di 80 Shore A.
- La NBR combina le migliori caratteristiche di attrito statico, resistenza all'abrasione e stabilità.
- Le catene dotate di profilo in gomma naturale o in poliuretano sono disponibili su richiesta.
- Temperatura di esercizio: da -30 °C a +100 °C (con valori di durezza e d'attrito modificati)

Settori di applicazione

- Tecnologia della movimentazione dei materiali
- Sistemi di logistica
- Industria farmaceutica
- Industria alimentare
- Industria dell'imballaggio
- Tecnica di montaggio e di handling
- Industria del legno e dei mobili
- ... e molti altri

Ulteriori vantaggi di ELITE

- Realizziamo anche soluzioni complesse per sistemi completi.
- Su richiesta forniamo anche pignoni in base alla vostre esigenze.
- La nostra gamma di prodotti comprende anche accessori e utensili per catene.

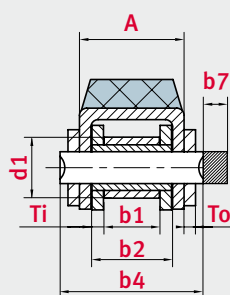
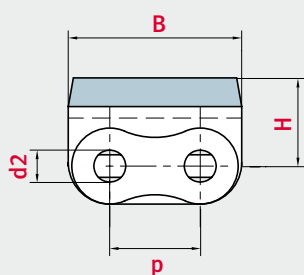


Chaînes à rouleaux avec profilé d'élastomère fixé par vulcanisation

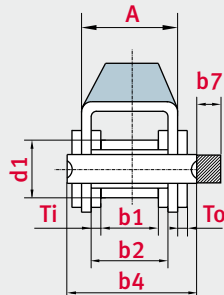
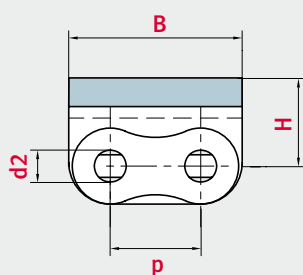
Catene a rulli con profilo in elastomeri vulcanizzati

Type de chaîne	Form	Pas	Largeur intérieure	Ø Rouleaux	Ø Axes	Longueur des axes	Longueur maxi suppl. des mail-lons de fermeture	Largeur maillon intérieur	Epaisseur de plaque	Dimensions plaque-attache			Charge de rupture mini	Poids	Surface d'articulation
Tipo di catena		Passo	Larghezza libera	Rulli Ø	Perni Ø	Lunghezza perni	Lunghezza aggiuntiva max. sulle maglie giunto	Larghezza maglia interna	Spessore piastra	Dimensioni attacco			Carico di rottura minimo	Peso	Superficie di lavoro
		p mm	b1 min. mm	d1 max. mm	d2 max. mm	b4 max. mm	b7 max. mm	b2 max. mm	Ti/To mm	A mm	B mm	H mm	FU kN	q kg/m	f cm ²
08B-1 G1	1	12,7	7,75	8,51	4,45	20	3,9	11,3	1,60/1,60	14,6	24,2	12,3	17,8	1,19	0,5
08B-1 G3	3	12,7	7,75	8,51	4,45	20	3	11,3	1,60/1,60	18	24,2	12,3	18	1,35	0,5
10B-1 G2	2	15,875	9,65	10,16	5,08	23,2	4,1	13,28	1,70/1,70	16,8	30	17	22,2	1,62	0,67
12B-1 G1	1	19,05	11,68	12,07	5,72	26,5	4,6	15,62	1,85/1,85	19,6	36	21	28,9	2,01	0,89
16B-1 G2	2	25,4	17,02	15,88	8,28	39,2	5,4	25,45	4,15/3,10	29,1	49	21,4	60	3,83	2,11
16B-1 G3	3	25,4	17,02	15,88	8,28	39,7	5,4	25,45	4,15/3,10	29,1	49	21,4	60	3,83	2,11
80-1 G1	1	25,4	15,75	15,88	7,94	38	5,4	22,6	3,10/3,10	27,5	46	21,4	55,6	3,97	1,79
20B-1 G1	1	31,75	19,56	19,05	10,19	48,5	6,1	29,01	4,50/3,50	36,3	58	27	95	6,19	2,96
24B-1 G2	2	38,1	25,4	25,4	14,63	61,6	6,6	37,92	6,00/4,80	47	72,6	34	160	11,25	5,55

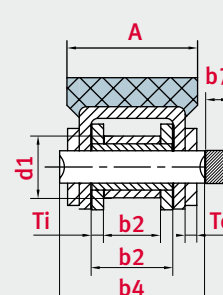
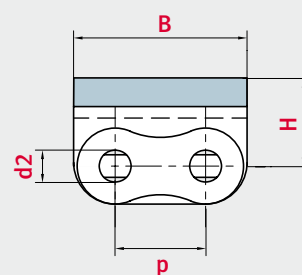
Form 1



Form 2



Form 3



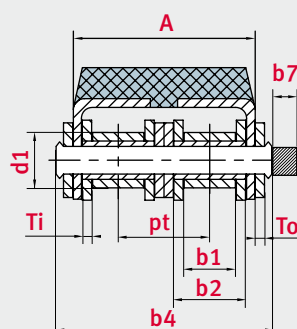
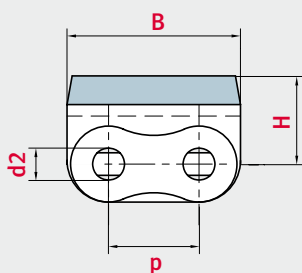


Chaînes à rouleaux avec profilé d'élastomère fixé par vulcanisation

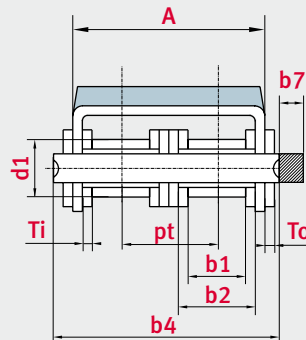
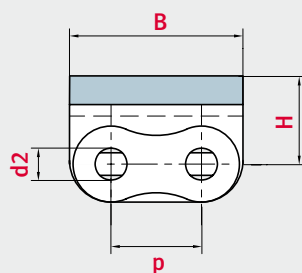
Catene a rulli con profilo in elastomeri vulcanizzati

Type de chaîne	Form	Pas	Largeur intérieure	Ø Rouleaux	Ø Axes	Longueur des axes	Longueur maxi suppl. des maillons de fermeture	Largeur maillon intérieur	Épaisseur de plaque	Entraxe longitudinal	Dimensions plaque-attache			Charge de rupture mini	Poids	Surface d'articulation
Tipo di catena		Passo	Larghezza interna	Rulli Ø	Perni Ø	Lunghezza perni	Lunghezza aggiuntiva max. sulle maglie giunto	Larghezza maglia interna	Spessore piastra	Taglio trasversale	Dimensioni attacco			Carico di rottura minimo	Peso	Superficie di lavoro
		p mm	b1 min. mm	d1 max. mm	d2 max. mm	b4 max. mm	b7 max. mm	b2 max. mm	Ti/To mm	Pt mm	A mm	B mm	H mm	FU kN	q kg/m	f cm ²
08B-2 G1	1	12,7	7,75	8,51	4,45	34,3	3,9	11,3	1,60/1,60	13,92	28,4	24,2	12,3	31,1	2,07	1,01
10B-2 G1	1	15,875	9,65	10,16	5,08	39,7	4,1	13,28	1,70/1,70	16,59	33,3	30	17	44,5	2,56	1,35
12B-2 G1	1	19,05	11,68	12,07	5,72	46	4,6	15,62	1,85/1,85	19,46	39,2	36	16	57,8	3,21	1,79
16B-2 G3	3	25,4	17,02	15,88	8,28	71,6	5,4	25,45	4,15/3,10	31,88	61	49	21,4	106	4,8	4,21

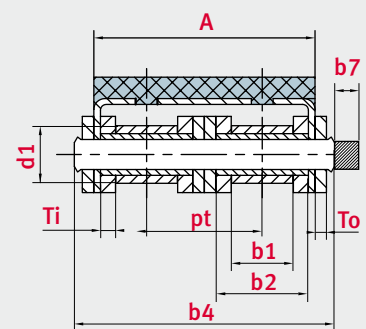
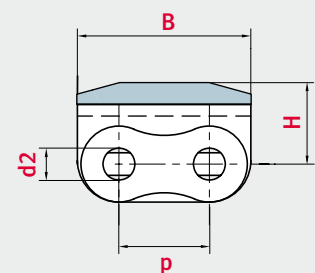
Form 1



Form 2



Form 3

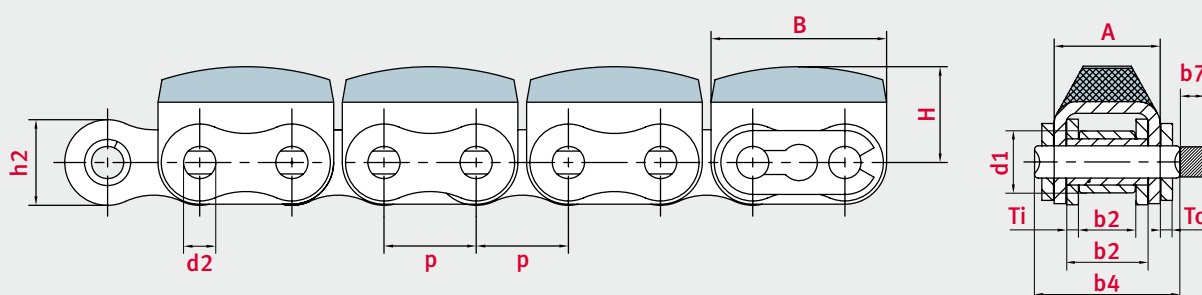




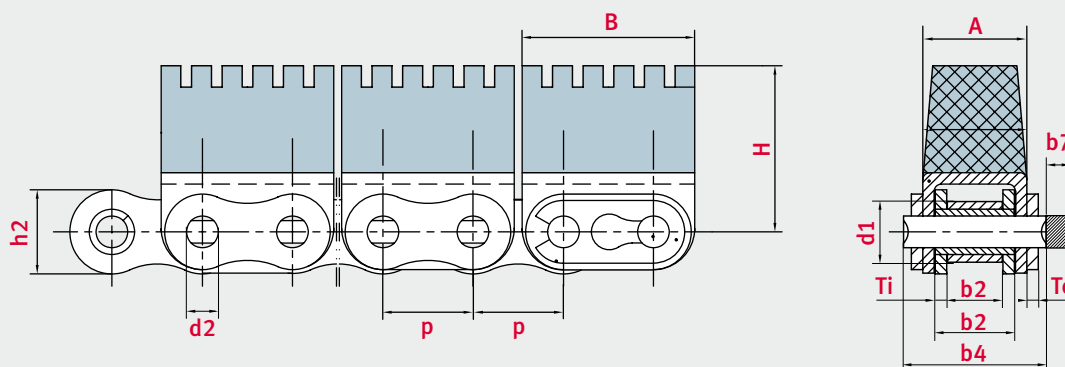
Chaînes à rouleaux avec profilé d'élastomère fixé par vulcanisation

Catene a rulli con profilo in elastomeri vulcanizzati

Type de chaîne	Pas	Largueur intérieure	Ø Rouleaux	Ø Axes	Longueur des axes	Longueur maxi suppl. des maillons de fermeture	Largueur maillon intérieur	Epaisseur de plaque	Hauteur maillon intérieur	Dimensions plaque-attache			Charge de rupture mini	Poids	Surface d'articulation
Tipo di catena	Passo	Larghezza interna	Rulli Ø	Perni Ø	Lunghezza perni	Lunghezza aggiuntiva max. sulle maglie giunto	Larghezza maglia interna	Spessore piastra	Altezza piastra interna	Dimensioni attacco			Carico di rottura minimo	Peso	Superficie di lavoro
	p	b1 min.	d1 max.	d2 max.	b4 max.	b7 max.	b2 max.	Ti/To	h2 max.	A	B	H	FU	q	f
	mm	mm	mm	mm	mm	mm	mm	mm	mm	mm	mm	mm	kN	kg/m	cm ²
08B-1 G6	12,7	7,75	8,51	4,45	20	3	11,3	1,60/1,60	11,81	14,6	24,2	12,3	18	1,25	0,5



Type de chaîne	Pas	Largueur intérieure	Ø Rouleaux	Ø Axes	Longueur des axes	Longueur maxi suppl. des maillons de fermeture	Largueur maillon intérieur	Epaisseur de plaque	Hauteur maillon intérieur	Dimensions plaque-attache			Charge de rupture mini	Poids	Surface d'articulation
Tipo di catena	Passo	Larghezza interna	Rulli Ø	Perni Ø	Lunghezza perni	Lunghezza aggiuntiva max. sulle maglie giunto	Larghezza maglia interna	Spessore piastra	Altezza piastra interna	Dimensioni attacco			Carico di rottura minimo	Peso	Superficie di lavoro
	p	b1 min.	d1 max.	d2 max.	b4 max.	b7 max.	b2 max.	Ti/To	h2 max.	A	B	H	FU	q	f
	mm	mm	mm	mm	mm	mm	mm	mm	mm	mm	mm	mm	KN	kg/m	cm ²
08B-1 G9	12,7	7,75	8,51	4,45	20	3	11,3	1,60/1,60	11,81	14,65	24,2	23,3	18	1,3	0,5

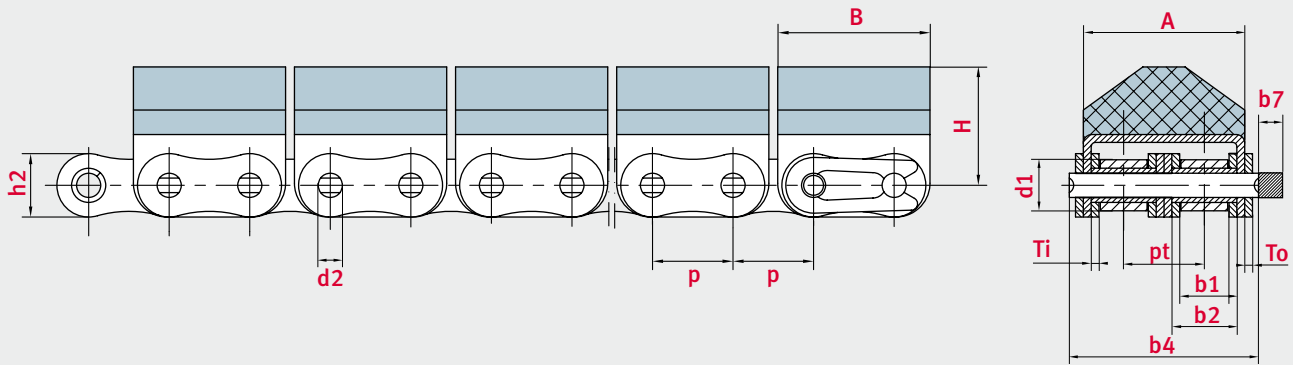




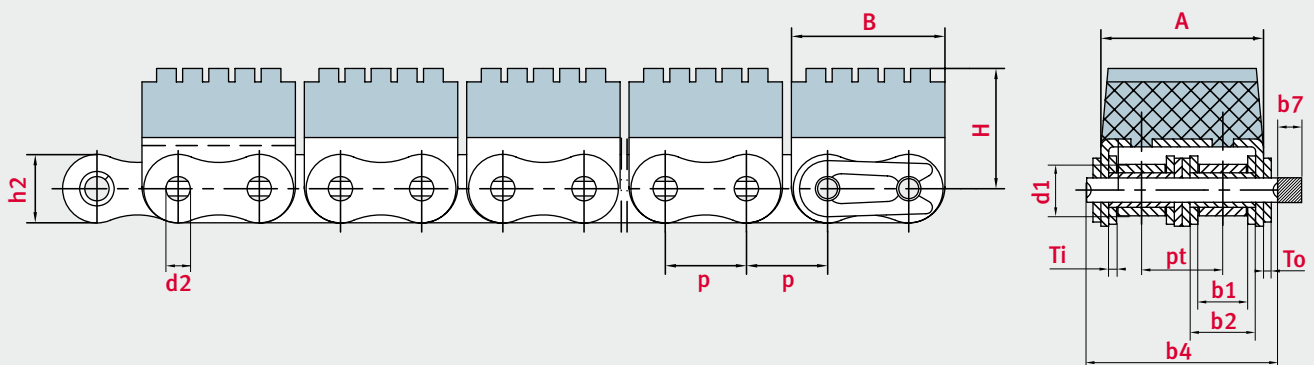
Chaînes à rouleaux avec profilé d'élastomère fixé par vulcanisation

Catene a rulli con profilo in elastomeri vulcanizzati

Type de chaîne	Pas	Largueur intérieure	Ø Rouleaux	Ø Axes	Longueur des axes	Longueur maxi suppl. des maillons de fermeture	Largueur maillon intérieur	Epaisseur de plaque	Hauteur maillon intérieur	Entraxe longitudinal	Dimensions plaque-attache			Charge de rupture mini	Poids	Surface d'articulation
Tipo di catena	Passo	Larghezza interna	Rulli Ø	Perni Ø	Lunghezza perni	Lunghezza aggiuntiva max. sulle maglie giunto	Larghezza maglia interna	Spessore piastra	Altezza piastra interna	Passo trasversale	Dimensioni attacco			Carico di rottura minimo	Peso	Superficie di lavoro
	p	b1 min.	d1 max.	d2 max.	b4 max.	b7 max.	b2 max.	Ti/To	h2 max.	pt	A	B	H	FU	q	f
	mm	mm	mm	mm	mm	mm	mm	mm	mm	mm	mm	mm	mm	kN	kg/m	cm ²
12B-G2F5	19,05	11,68	12,07	5,72	46,00	3,00	15,62	1,85/1,85	16,13	19,46	39,10	36,00	28,00	57,8	3,21	1,79



Type de chaîne	Pas	Largueur intérieure	Ø Rouleaux	Ø Axes	Longueur des axes	Longueur maxi suppl. des maillons de fermeture	Largueur maillon intérieur	Epaisseur de plaque	Hauteur maillon intérieur	Entraxe longitudinal	Dimensions plaque-attache			Charge de rupture mini	Poids	Surface d'articulation
Tipo di catena	Passo	Larghezza libera	Rulli Ø	Perni Ø	Lunghezza perni	Lunghezza aggiuntiva max. sulle maglie giunto	Larghezza maglia interna	Spessore piastra	Altezza piastra interna	Passo trasversale	Dimensioni attacco			Carico di rottura minimo	Peso	Superficie di lavoro
	p	b1 min.	d1 max.	d2 max.	b4 max.	b7 max.	b2 max.	Ti/To	h2 max.	pt	A	B	H	FU	q	f
	mm	mm	mm	mm	mm	mm	mm	mm	mm	mm	mm	mm	mm	kN	kg/m	cm ²
12B-G2F6	19,05	11,68	12,07	5,72	46,00	3,00	15,62	1,85/1,85	16,13	19,46	39,10	37,30	28,20	57,8	3,21	1,79



**Chaînes à rouleaux avec
plaques dentées**
Catene a rulli con piastre dentate





ELITE® Chaînes à rouleaux avec plaques dentées

Catene a rulli con piastre dentate

Les chaînes à rouleaux ELITE à plaques dentées sont très résistantes à l'usure et elles sont optimisées pour une bonne résistance à la fatigue. On les utilise surtout dans l'industrie du bois pour le transport des grumes et du bois débité.

Points forts de la marque ELITE

- Toutes les chaînes répondent aux exigences minimum selon DIN ISO 606 (DIN 8187/DIN 8188).
- Utilisation d'aciers alliés trempés et revenus et d'aciers alliés cémentés.
- Le traitement thermique est optimisé en fonction de la taille et de l'application.
- Toutes les chaînes à rouleaux sont en général pré-étirées à plus de 40 % de la charge de rupture normalisée.
- Les standards élevés en matière d'assurance qualité répondent aux critères de la norme ISO 9001.
- Résistance à la fatigue très élevée grâce aux plaques grenillées ①.
- Rouleaux sans soudure, obtenus par matriçage à froid et grenillés ②, à épaisseur de paroi extrêmement régulière
- De par sa surface lisse et hautement résistante, l'axe ELITE ③ offre une résistance accrue à l'usure.

Secteurs d'application

- Industrie du bois
- Scieries
- ... et bien d'autres encore

Autres avantages du programme ELITE

- D'autres formes de dentures disponibles sur demande.
- Lubrifiants biodégradables disponibles sur demande.
- Nous élaborons des solutions complexes pour systèmes complets.
- Au besoin, nous vous livrons les pignons correspondants.
- Les accessoires et outillages pour chaînes font également partie de notre gamme de produits.

Le catene a rulli ELITE con piastre dentate sono caratterizzate da un elevato grado di resistenza all'usura e sono ottimizzate per la resistenza a fatica. Vengono impiegate principalmente nell'industria della lavorazione del legno per il trasporto di legname in tronchi e del legno tagliato.

Highlights ELITE

- Tutte le catene sono conformi ai requisiti minimi stabiliti dalla norma ISO 606 (DIN 8187/8188).
- Utilizzo di acciai legati trattati termicamente e cementati.
- Il trattamento termico è ottimizzato a livello dimensionale e applicativo.
- Tutte le catene a rulli sono pretensionate, secondo nostra regola interna, al >40% del proprio carico di rottura nominale.
- L'elevato standard di qualità soddisfa i requisiti della norma ISO 9001.
- Le piastre ① sono pallinate per garantire un'elevatissima resistenza alla fatica.
- Rulli ② pieni, estrusi a freddo e pallinati con spessore uniforme delle pareti.
- La superficie liscia e altamente resistente conferisce al perno ELITE ③ un'elevata resistenza all'usura.

Settori di applicazione

- Settore del legno
- Macchine per il taglio
- ... e molti altri

Ulteriori vantaggi di ELITE

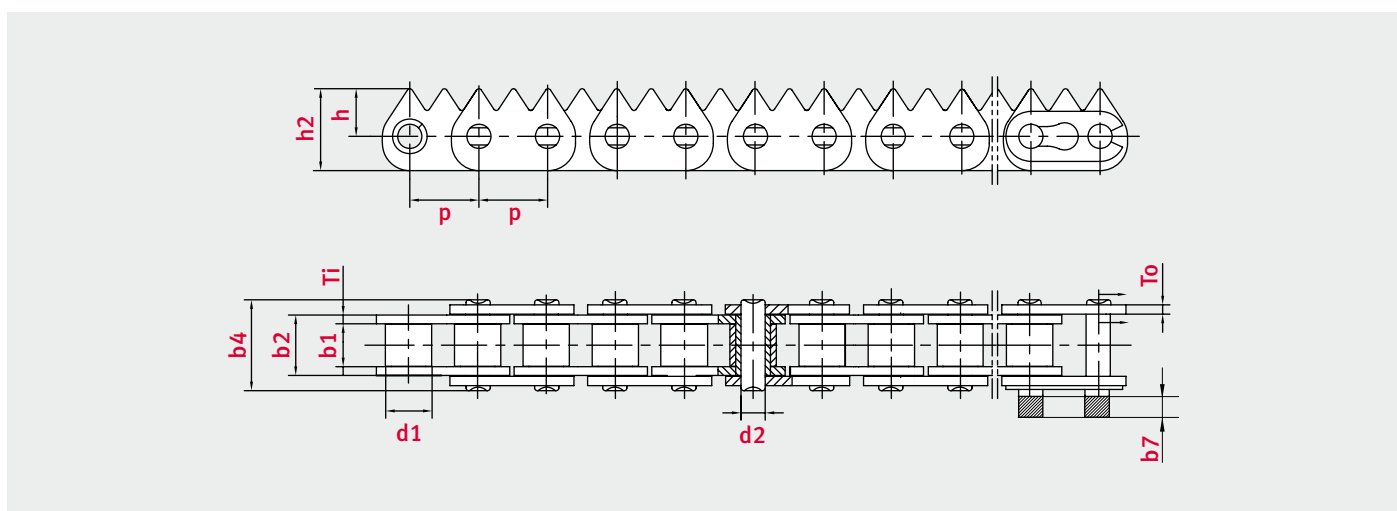
- Altre forme di dentatura sono disponibili su richiesta.
- Sono disponibili su richiesta lubrificanti biodegradabili.
- Realizziamo anche soluzioni complesse per sistemi completi.
- Su richiesta forniamo anche pignoni in base alla vostre esigenze.
- La nostra gamma di prodotti comprende anche accessori e utensili per catene.



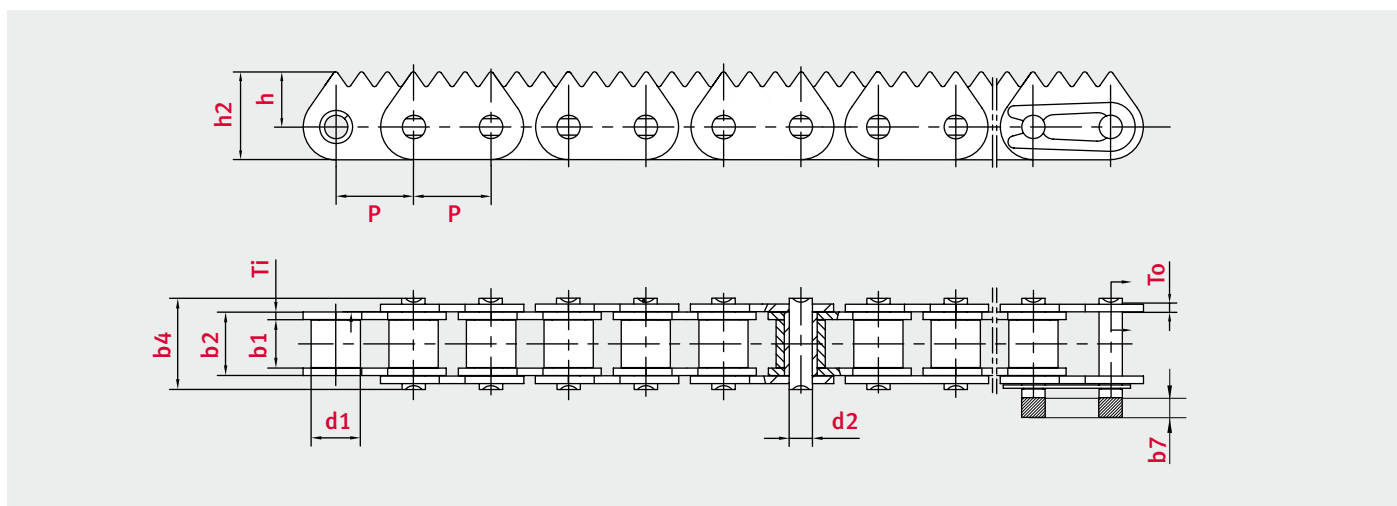
Chaînes à rouleaux avec plaques dentées

Catene a rulli con piastra dentate

Type de chaîne	Pas	Largueur intérieure	Ø Rouleaux	Ø Axes	Longueur des axes	Longueur maxi suppl. des maillons de fermeture	Largueur maillon intérieur	Epaisseur de plaque	Hauteur maillon intérieur	Hauteur milieu de chaîne jusqu'à bord supérieur profil denture	Charge de rupture mini	Poids	Surface d'articulation
Tipo di catena	Passo	Larghezza interna	Rulli Ø	Perni Ø	Lunghezza perni	Lunghezza aggiuntiva max. sulle maglie giunto	Larghezza maglia interna	Spessore piastra	Altezza piastra interna	Altezza centro catena fino a bordo superiore profilo del dente	Carico di rottura minimo	Peso	Superficie di lavoro
	p	b1 min.	d1 max.	d2 max.	b4 max.	b7 max.	b2 max.	Ti/To	h2 max.	h	FU	q	f
	mm	mm	mm	mm	mm	mm	mm	mm	mm	mm	kN	kg/m	cm ²
08B-1 ZL3	12,7	7,75	8,51	4,45	17	3,9	11,3	1,60/1,60	15,05	8,75	17,8	0,75	0,5



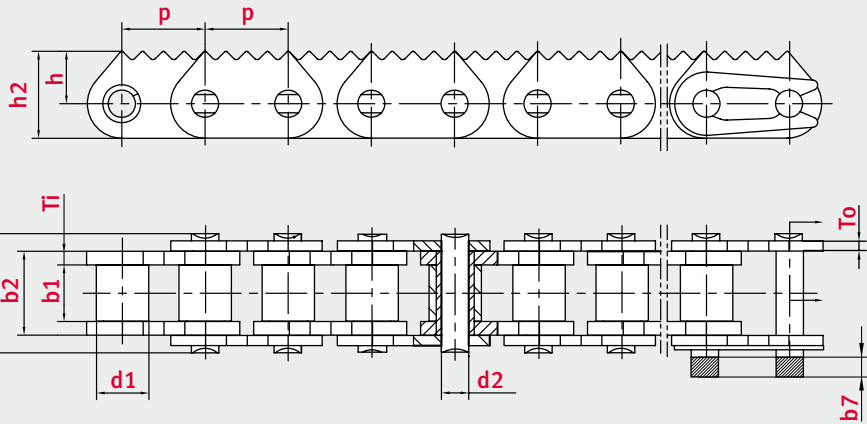
Type de chaîne	Pas	Largueur intérieure	Ø Rouleaux	Ø Axes	Longueur des axes	Longueur maxi suppl. des maillons de fermeture	Largueur maillon intérieur	Epaisseur de plaque	Hauteur maillon intérieur	Hauteur milieu de chaîne jusqu'à bord supérieur profil denture	Charge de rupture mini	Poids	Surface d'articulation
Tipo di catena	Passo	Larghezza interna	Rulli Ø	Perni Ø	Lunghezza perni	Lunghezza aggiuntiva max. sulle maglie giunto	Larghezza maglia interna	Spessore piastra	Altezza piastra interna	Altezza centro catena fino a bordo superiore profilo del dente	Carico di rottura minimo	Peso	Superficie di lavoro
	p	b1 min.	d1 max.	d2 max.	b4 max.	b7 max.	b2 max.	Ti/To	h2 max.	h	FU	q	f
	mm	mm	mm	mm	mm	mm	mm	mm	mm	mm	kN	kg/m	cm ²
12B-1 ZL4	19,05	11,68	12,07	5,72	22,7	4,6	15,62	1,85/1,85	21,5	13,5	28,9	1,2	0,89



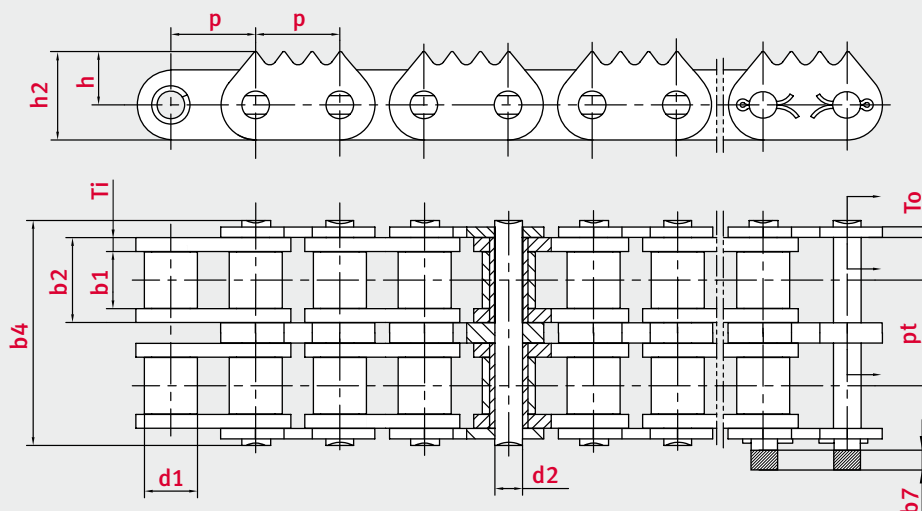


ELITE® **Chaînes à rouleaux avec plaques dentées**
Catene a rulli con piastra dentate

Type de chaîne	Pas	Largueur intérieure	Ø Rouleaux	Ø Axes	Longueur des axes	Longueur maxi suppl. des maillons de fermeture	Largueur maillon intérieur	Epaisseur de plaque	Hauteur maillon intérieur	Hauteur milieu de chaîne jusqu'à bord supérieur profil denture	Charge de rupture mini	Poids	Surface d'articulation
Tipo di catena	Passo	Larghezza interna	Rulli Ø	Perni Ø	Lunghezza perni	Lunghezza aggiuntiva max. sulle maglie giunto	Larghezza maglia interna	Spessore piastra	Altezza piastra interna	Altezza centro catena fino a bordo superiore profilo del dente	Carico di rottura minimo	Peso	Superficie di lavoro
	p mm	b1 min. mm	d1 max. mm	d2 max. mm	b4 max. mm	b7 max. mm	b2 max. mm	Ti/To mm	h2 max. mm	h mm	FU kN	q kg/m	f cm ²
16B-1 ZL5	25,4	17,02	15,88	8,28	36,1	5,4	25,45	4,15/3,10	26,5	16	60	2,95	2,11
20B-1 ZL5	31,75	19,56	19,05	10,19	43,2	6,1	29,01	4,50/3,50	33	19,8	95	3,9	2,96



Type de chaîne	Pas	Largueur intérieure	Ø Rouleaux	Ø Axes	Longueur des axes	Longueur maxi suppl. des maillons de fermeture	Largueur maillon intérieur	Epaisseur de plaque	Hauteur maillon intérieur	Hauteur milieu de chaîne jusqu'à bord supérieur profil denture	Entraxe longitudinal	Charge de rupture mini	Poids	Surface d'articulation
Tipo di catena	Passo	Larghezza interna	Rulli Ø	Perni Ø	Lunghezza perni	Lunghezza aggiuntiva max. sulle maglie giunto	Larghezza maglia interna	Spessore piastra	Altezza piastra interna	Altezza centro catena fino a bordo superiore profilo del dente	Passo trasversale	Carico di rottura minimo	Peso	Superficie di lavoro
	p mm	b1 min. mm	d1 max. mm	d2 max. mm	b4 max. mm	b7 max. mm	b2 max. mm	Ti/To mm	h2 max. mm	h mm	pt mm	FU kN	q kg/m	f cm ²
16B-1 ZL4	25,4	17,02	15,88	8,28	67,5	5,4	25,45	4,15/3,10	26,5	16	-	106	2,95	4,21
16B-2 ZL4	25,4	17,02	15,88	8,28	67,5	5,4	25,45	4,15/3,10	26,5	16	31,88	106	5,9	4,21

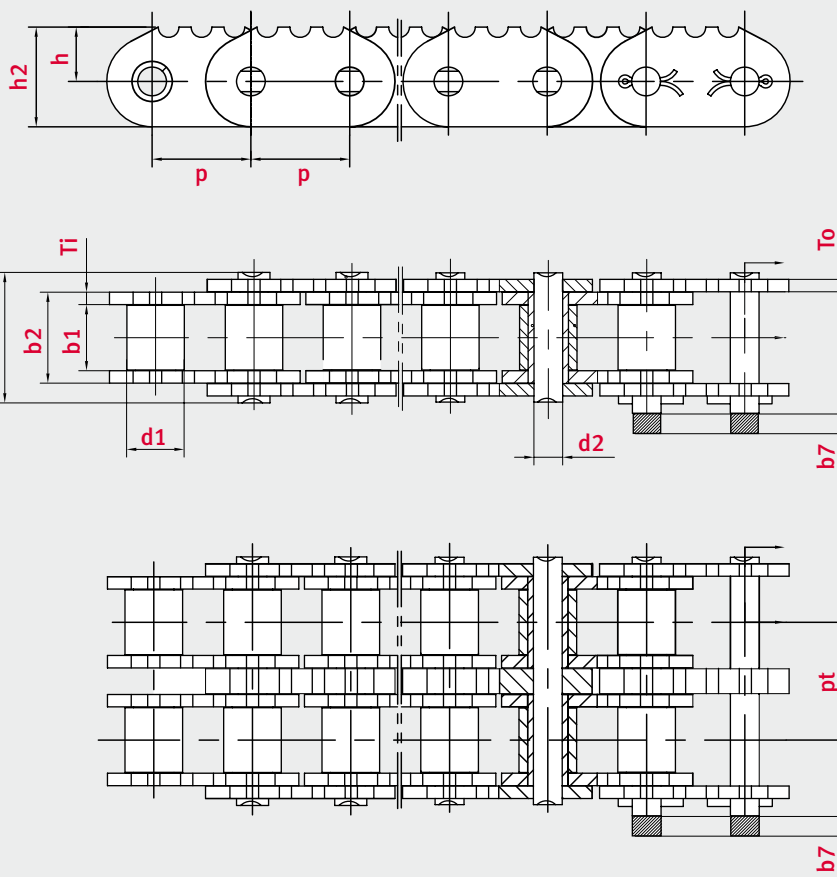




Chaînes à rouleaux avec plaques dentées

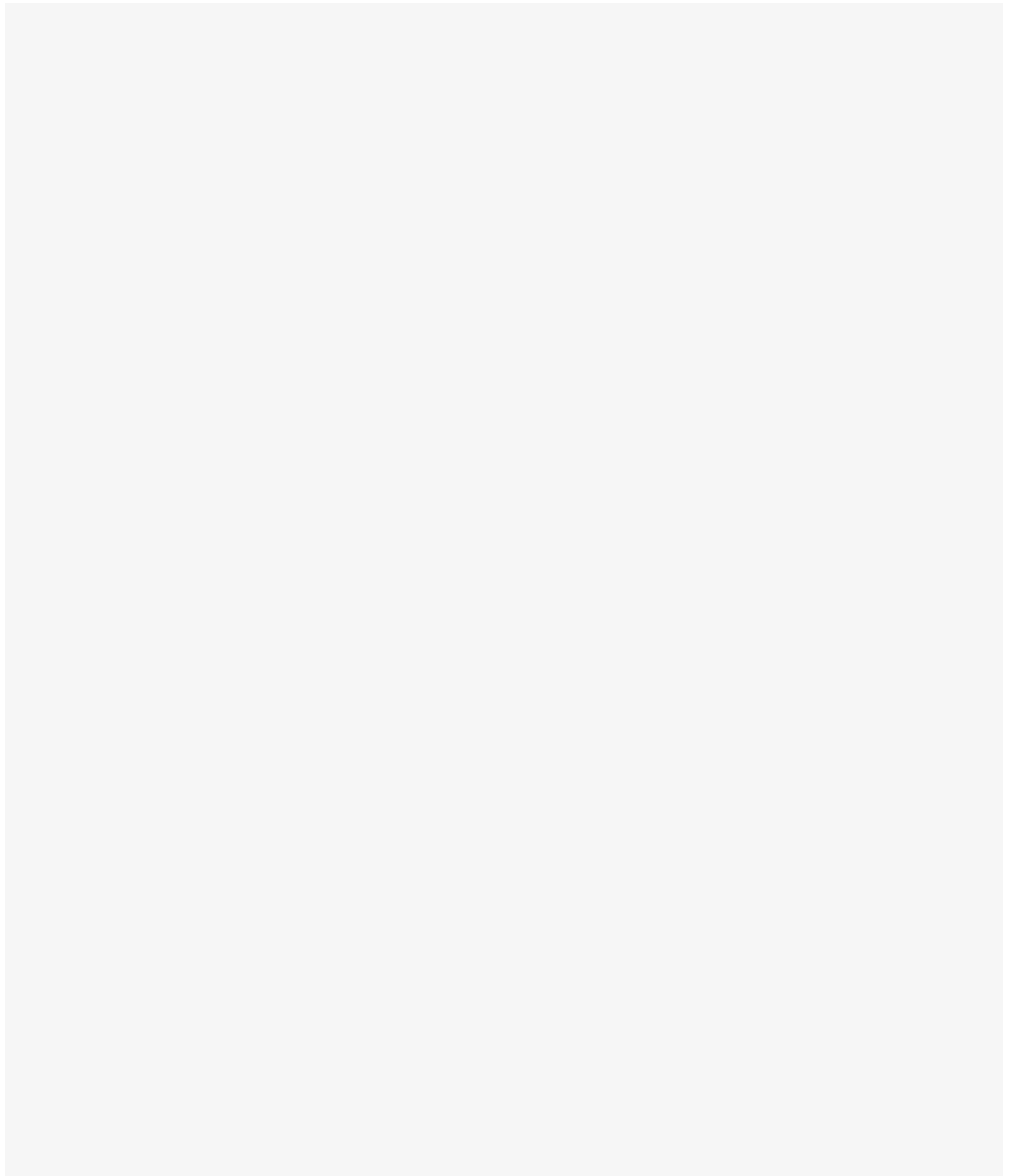
Catene a rulli con piastra dentate

Type de chaîne	Pas	Largueur intérieure	Ø Rouleaux	Ø Axes	Longueur des axes	Longueur maxi suppl. des maillons de fermeture	Largueur maillon intérieur	Epaisseur de plaque	Hauteur maillon intérieur	Hauteur milieu de chaîne jusqu'à bord supérieur profil denture	Entraxe longitudinal	Charge de rupture mini	Poids	Surface d'articulation
Tipo di catena	Passo	Larghezza interna	Rulli Ø	Perni Ø	Lunghezza perni	Lunghezza aggiuntiva max. sulle maglie giunto	Larghezza maglia interna	Spessore piastra	Altezza piastra interna	Altezza centro catena fino a bordo superiore profilo del dente	Passo trasversale	Carico di rottura minimo	Peso	Superficie di lavoro
	p	b1 min.	d1 max.	d2 max.	b4 max.	b7 max.	b2 max.	Ti/To	h2 max.	h	pt	FU	q	f
	mm	mm	mm	mm	mm	mm	mm	mm	mm	mm	mm	kN	kg/m	cm ²
ANSI - Simplex														
120-1 ZL4S	38,1	25,22	22,23	11,11	50,8	6,6	35,45	4,80/4,80	38,5	21	-	125	5,9	3,94
ANSI - Duplex														
120-2 ZL4S	38,1	25,22	22,23	11,11	96,3	6,6	35,45	4,80/4,80	38,5	21	45,44	250	11,9	7,88





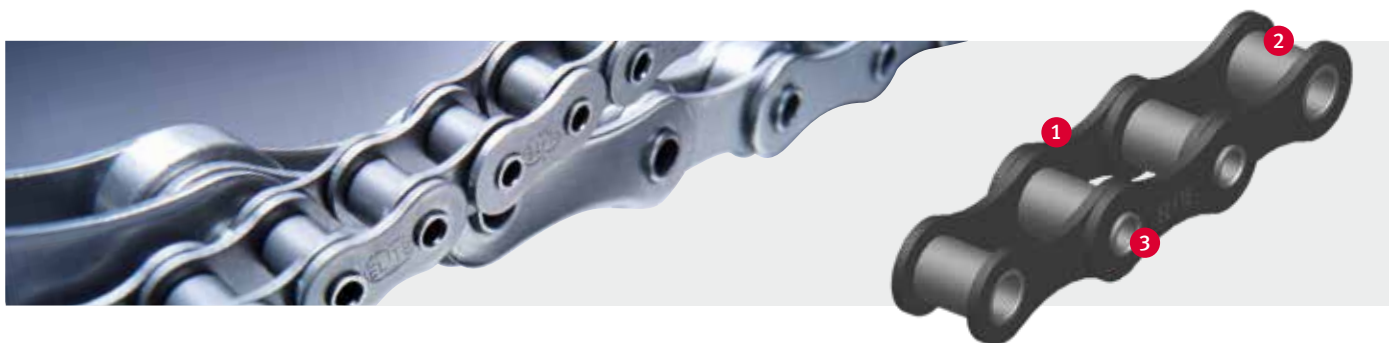
ELITE® **Notes**
Note





Chaînes à axes creux
Catene con perni cavi





ELITE® Chaînes à axes creux

Catene con perni cavi

De nombreuses chaînes à axes creux ELITE répondent aux exigences de la norme ISO 606 concernant les dimensions. Les exigences clients les plus diverses ont conduit à enrichir la gamme ELITE de différents modèles de ce type de chaîne.

- Chaînes à rouleaux à axes creux
- Chaînes à douilles à axes creux
- Chaînes à rouleaux à axes creux sans douilles
- Série de chaînes à axes creux HB50,8 **NOUVEAU**

Points forts de la marque ELITE

- Disponibles sur la base de chaînes de même type selon ISO 606 ou comme chaînes spéciales
- Toutes les plaques de chaînes ELITE ① présentent une capacité de charge particulièrement importante grâce à la mise en œuvre de process de fabrication tels que l'estampage de précision ou le calibrage à billes.
- Rouleaux sans soudure ②, cémentés, à résistance élevée à l'usure
- Les axes creux ③ sont en général en tube d'acier de précision sans soudure pour améliorer la précision et la résistance à l'usure.
- Sur demande, iwis livre les chaînes à la longueur pour garantir un parallélisme parfait au fonctionnement.

Secteurs d'application

- Convoyage
- Industrie alimentaire
- Industrie des produits boulangers
- Industrie de transport des copeaux
- Technique des câbles et fils métalliques
- ... et bien d'autres encore

Autres avantages du programme Elite

- Chaînes disponibles en version anticorrosion (zinguées, nickelées, acier inoxydable)
- D'autres versions avec douilles à diamètre intérieur supérieur ou avec galets sont disponibles sur demande. Également disponibles comme chaînes à axes creux et à maillons longs ou comme chaînes de convoyage à douilles et à axes creux. Voir à ce sujet le chapitre « Chaînes à rouleaux à maillons longs ».

Molte catene a perni forati ELITE sono conformi alla norma ISO 606. Le diverse esigenze dei clienti hanno fatto sì che nella gamma di prodotti ELITE venissero rese disponibili diverse versioni di questo tipo di catena:

- catene a rulli a perni forati
- catene a bussole a perni forati
- catene a rulli a perni forati senza bussole
- catene a perni forati della serie HB50,8 **NUOVO**

Highlights ELITE

- Disponibili della stessa manifattura delle catene standard conformi alla norma ISO 606 o come catene speciali
- Tutte le piastre delle catene ELITE ① vengono costruite utilizzando processi di produzione quali la tranciatura fine o la sferatura, assicurando in tal modo un'elevata superficie di contatto.
- Rulli pieni, cementati ② con un elevato grado di resistenza all'usura
- Perni forati ③ in genere realizzati da tubi continui di precisione in acciaio per migliorare la precisione e la resistenza all'usura
- All'occorrenza, sono disponibili catene accoppiate al fine di garantire un andamento parallelo esatto.

Settori di applicazione

- Tecnologia della movimentazione dei materiali
- Industria alimentare
- Industria dei prodotti da forno
- Tecnologia di trasporto trucioli
- Tecnologia di cablaggio
- ... e molti altri

Ulteriori vantaggi di ELITE

- Sono disponibili catene dotate di protezione anticorrosiva (zincate, nichelate, in acciaio inox)
- Su richiesta sono disponibili ulteriori versioni con diametro interno ingrandito delle bussole o rulli di trasporto.
- Disponibili anche come catene a perni forati a passo lungo o catene di trasporto con bussole a perni forati. Vedi anche il capitolo "Catene a rulli a passo lungo".



Possibilità di contatto diretto

Telefono: +39 340 9296142

CallBack E-mail: salesit@iwis.com

Descriptifs produits

Chaînes à rouleaux à axes creux

Les articulations des chaînes à rouleaux à axes creux présentent la même conception que celles des chaînes à rouleaux selon ISO et se composent d'un axe, d'une douille et d'un rouleau. Pour cette raison, la plupart de ces chaînes conviennent aux mêmes pignons de chaîne que les chaînes normalisées correspondantes.

Chaînes à douilles à axes creux

Pour les chaînes à douilles à axes creux, on renonce à la mise en œuvre de rouleaux par définition. Cette modification permet de monter un axe creux d'un diamètre intérieur supérieur et des axes plus épais. Cette différence a une influence sur la charge de rupture et le niveau d'usure du pignon de chaîne.

Chaînes à rouleaux à axes creux sans douilles

Les chaînes à rouleaux à axes creux sans douilles sont basées sur le principe des chaînes de Galle. L'articulation de la chaîne se trouve entre l'axe et la plaque extérieure, entraînant une surface d'articulation très faible. L'avantage réside dans des charges de rupture élevées avec des axes creux de grands diamètres intérieurs.

Configurations de mesure

Les configurations de mesure suivantes sont possibles :

- Par paires avec une différence de longueur entre les deux $\leq 0,05\%$
- Mesure absolue avec indication de la longueur et appairage des chaînes
- Livraison par groupes de couleurs en fonction des champs de tolérances.

Descrizione di prodotti

Catene a rulli a perni forati

Gli elementi delle catene a rulli a perni forati hanno una struttura simile a quella delle catene a rulli conformi alla norma ISO e sono dotati di perno, bussola e rullo piccolo. Per questo motivo, la maggior parte di queste catene si adatta sugli stessi pignoni delle rispettive catene conformi alla norma DIN.

Catene a bussole a perni forati

Nel caso delle catene a bussole a perni forati non ci sono, per motivi tecnici, i rulli piccoli. Questa modifica consente di definire un diametro interno dei perni forati maggiore e di montare assi più grossi. Spesso però questa modifica va a discapito del carico di rottura e dell'usura nel pignone.

Catene a rulli a perni forati senza bussole

Le catene a rulli a perni forati senza bussole vengono realizzate sulla base dello stesso principio impiegato per le catene Galle. In questo caso l'articolazione della catena si trova tra il perno e la piastra esterna, permettendo in questo modo una superficie di lavoro molto piccola. Il vantaggio sono gli elevati carichi di rottura dovuti ai diametri interni dei perni forati più larghi.

Configurazioni di accoppiamento

Sono possibili diverse configurazioni di accoppiamento:

- accoppiamento con $<0,05\%$ di differenza relativa in lunghezza
- accoppiamento assoluto indicando la lunghezza delle catene e la predisposizione a coppie delle catene
- fornitura raggruppata per colori in diversi campi di tolleranza.



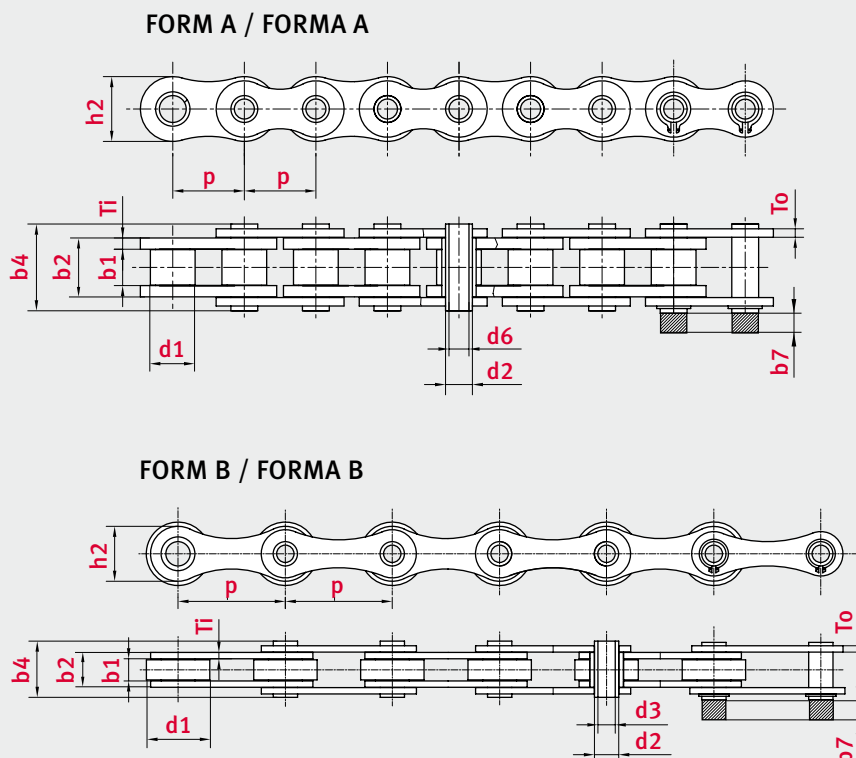


ELITE® Chaînes à rouleaux à axes creux Catene a rulli con perni cavi

Type de chaîne	Pas	Largueur intérieure	Ø Rouleaux	Ø extérieur axe creux	Ø intérieur axe creux	Longueur des axes	Longueur maxi suppl. des maillons de fermeture	Largueur mail- lon intérieur	Epaisseur de plaque	Hauteur maillon intérieur	Charge de rupture mini	Poids par mètre	Surface d'articulation
Tipo di catena	Passo	Larghezza interna	Rulli Ø	Perno forato - Ø esterno	Perno forato - Ø interno	Lunghezza perni	Lunghezza aggiuntiva max. sulle maglie giunto	Larghezza maglia interna	Spessore piastra	Altezza piastra interna	Carico di rottura minimo	Peso per metro	Superficie di lavoro
	p mm	b1 min. mm	d1 max. mm	d2 max. mm	d6 min. mm	b4 max. mm	b7 max. mm	b2 max. mm	Ti/To mm	h2 max. mm	FU kN	q kg/m	f cm ²
Form A													
10BHB4	15,875	9,65	10,16	5,94	4,1	19,3	1,6	13,2	1,7	14,7	17	0,86	0,78
12BHB4	19,05	11,68	12,07	6,5	4	22,5	1,4	15,62	1,9	16	23,6	1,09	1,02
16BHB7	25,4	12,7	15,88	9,53	7,05	30,8	1,8	21,17	4,15/3,10	23	40	2,28	2,02
60HB5	19,05	12,7	11,91	7	5,1	26,5	1,5	17,75	2,42	18	20	1,35	1,24
Form B													
HBK 38.8.5	38,1	8	20	8	5,1	19,5	1,5	12,3	2,03	17	28	0,98	0,98
HBK 38.18.5	38,1	18	20	10,45	5,1	39	1,7	26,5	4	22	60	2,59	2,77
HBK 63.10.8	63	10	30	11,7	8,1	26,5	1,7	16,5	3	26	50	2,07	1,93

Forme A = Chaînes à rouleaux à axes creux
Forma A = Catene a rulli a perni forati

Forme B = Chaînes à rouleaux à maillons longs à axes creux
Forma B = Catene a rulli a passo lungo con perni forati

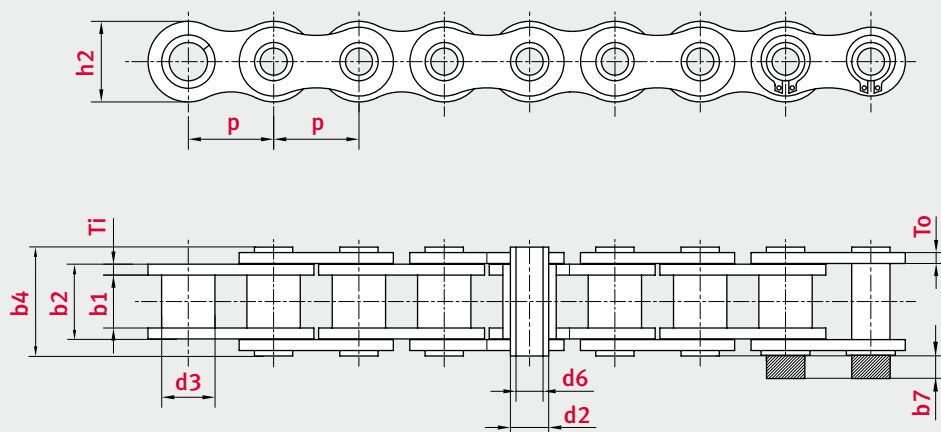




Chaînes à douilles à axes creux

Catene con boccole con perni cavi

Type de chaîne	Pas	Largeur intérieure	Ø douille	Ø extérieur axe creux	Ø intérieur axe creux	Longueur des axes	Longueur maxi suppl. des maillons de fermeture	Largeur maillon intérieur	Epaisseur de plaque	Hauteur maillon intérieur	Charge de rupture mini	Poids par mètre	Surface d'articulation
Tipo di catena	Passo	Larghezza interna	Ø bussola	Perno forato - Ø esterno	Perno forato - Ø interno	Lunghezza perni	Lunghezza aggiuntiva max. sulle maglie giunte	Larghezza maglia interna	Spessore piastra	Altezza piastra interna	Carico di rottura minimo	Peso per metro	Superficie di lavoro
	p mm	b1 min. mm	d3 max. mm	d2 max. mm	d6 min. mm	b4 max. mm	b7 max. mm	b2 max. mm	Ti/To mm	h2 max. mm	FU kN	q kg/m	f cm ²
BS - Simplex													
08BHP4,5	12,7	7,75	8,51	6,37	4,5	16,3	1,4	11,3	1,60/1,30	11,8	11,1	0,56	0,72
ANSI - Simplex													
40HP4	12,7	7,85	7,92	5,63	4	16,5	1,4	11,18	1,5	12	11	0,54	0,63
50HP5	15,875	9,4	10,16	7,03	5,1	20,55	1,7	13,84	2,03	15	20	0,95	0,97
60HP6	19,05	12,57	11,91	8,3	6	25,8	1,6	17,75	2,42	18	24	1,29	1,47
60HP5	19,05	12,7	11,91	8,33	5	25,8	1,4	17,75	2,4	18,08	28	1,37	1,48
80HP8	25,4	15,75	15,88	11,4	8,4	32,6	1,6	22,6	3,2	24	45	2,23	2,58

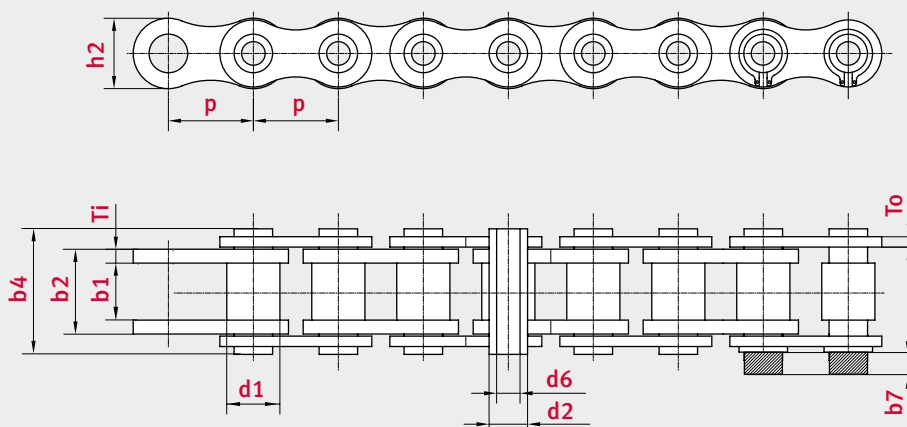




Chaînes à rouleaux à axes creux sans douilles

Catene a rulli a perni forati senza bussole

Type de chaîne	Pas	Largeur intérieure	Ø Rouleaux	Ø extérieur axe creux	Ø intérieur axe creux	Longueur des axes	Longueur maxi suppl. des maillons de fermeture	Largeur maillon intérieur	Epaisseur de plaque	Hauteur maillon intérieur	Charge de rupture mini	Poids par mètre	Surface d'articulation
Tipo di catena	Passo	Larghezza interna	Rulli Ø	Perno forato Ø esterno	Perno forato Ø interno	Lunghezza perni	Lunghezza aggiuntiva max. sulle maglie giunte	Larghezza maglia interna	Spessore piastra	Altezza piastra interna	Carico di rottura minimo	Peso per metro	Superficie di lavoro
	p mm	b1 min. mm	d1 max. mm	d2 max. mm	d6 min. mm	b4 max. mm	b7 max. mm	b2 max. mm	Ti/To mm	h2 max. mm	FU kN	q kg/m	f cm ²
BS - Simplex													
08BHPR4	12,7	9,5	8,51	6,65	4	19	1,5	13,8	1,7	11,8	14	0,55	0,85
10BHPR5	15,875	9,65	10,16	7,03	5	19,5	1,7	13,2	1,7	14,7	15	0,74	0,97
12BHPR5	19,05	11,7	12,07	8,1	5	22,5	1,7	15,62	1,85	15,8	25	1,09	1,27
16BHPR8	25,4	17,02	15,88	11,5	8,1	36,5	1,6	25,45	4,15/3,10	21,08	45	2,21	2,93
ANSI - Simplex													
40HPR4	12,7	7,85	7,92	5,64	4	16,6	1,5	11,18	1,5	11,9	11	0,52	0,8
50HPR5	15,875	13,6	10,16	7,1	5,1	20,7	1,7	17,85	2,03	14,4	18	0,92	1,27

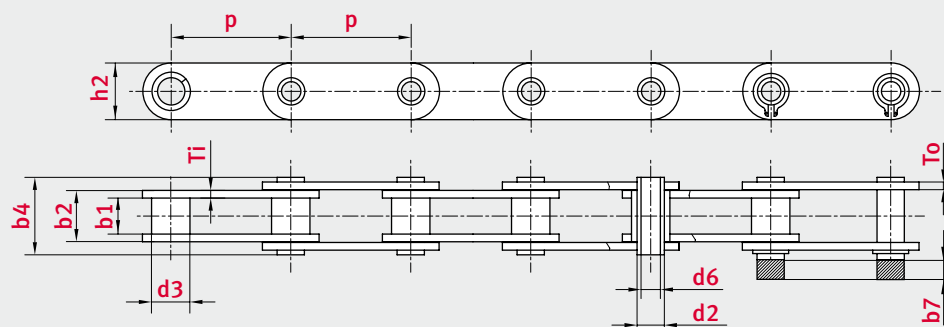




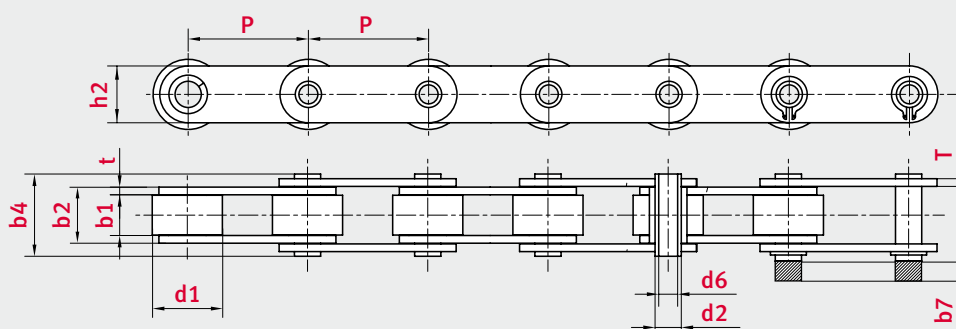
Chaînes à axes creux à maillons longs

Catene a perni forati a passo lungo

Type de chaîne	Pas	Largeur intérieure	Ø douille	Ø extérieur axe creux	Ø intérieur axe creux	Longueur des axes	Longueur maxi suppl. des maillons de fermeture	Largeur maillon intérieur	Epaisseur de plaque	Hauteur maillon intérieur	Charge de rupture mini	Poids par mètre	Surface d'articulation
Tipo di catena	Passo	Larghezza interna	Ø bussola	Perno forato - Ø esterno	Perno forato - Ø interno	Lunghezza perni	Lunghezza aggiuntiva max. sulle maglie giunto	Larghezza maglia interna	Spessore piastra	Altezza piastra interna	Carico di rottura minimo	Peso per metro	Superficie di lavoro
	p mm	b1 min. mm	d3 max. mm	d2 max. mm	d6 min. mm	b4 max. mm	b7 max. mm	b2 max. mm	Ti/To mm	h2 max. mm	FU kN	q kg/m	f cm ²
C2040HP	25,4	7,85	7,95	5,63	4,0	17,8	3,9	11,15	1,5	12,0	11,0	0,46	0,63
C2050HP	31,75	9,4	10,16	7,22	5,12	21,8	4,1	13,8	2,03	15,0	20,4	0,76	1,0
C2060HP	38,1	12,57	11,91	8,31	6,0	26,9	4,6	17,85	2,42	18,0	24,0	1,02	1,48
C2080HP	50,8	15,75	15,88	11,4	8,05	33,8	5,4	22,5	3,25	24,1	50,0	1,81	2,57



Type de chaîne	Pas	Largeur intérieure	Ø Rouleaux	Ø extérieur axe creux	Ø intérieur axe creux	Longueur des axes	Longueur maxi suppl. des maillons de fermeture	Largeur maillon intérieur	Epaisseur de plaque	Hauteur maillon intérieur	Charge de rupture mini	Poids par mètre	Surface d'articulation
Tipo di catena	Passo	Larghezza interna	Rulli Ø	Perno forato - Ø esterno	Perno forato - Ø interno	Lunghezza perni	Lunghezza aggiuntiva max. sulle maglie giunto	Larghezza maglia interna	Spessore piastra	Altezza piastra interna	Carico di rottura minimo	Peso per metro	Superficie di lavoro
	p mm	b1 min. mm	d1 max. mm	d2 max. mm	d6 min. mm	b4 max. mm	b7 max. mm	b2 max. mm	Ti/To mm	h2 max. mm	FU kN	q kg/m	f cm ²
C2042HP	25,4	7,85	15,88	5,63	4,0	16,5	1,5	11,18	1,5	12,0	11,0	0,78	0,63
C2052HP	31,75	9,53	19,05	7,24	5,12	20,6	1,9	13,8	2,03	15,08	20,4	1,25	1,0
C2062HP	38,1	12,7	22,23	8,3	6,0	25,8	1,6	17,75	2,42	17,0	24,0	1,72	1,47
C2082HP	50,8	15,75	28,58	11,4	8,05	32,4	1,8	22,65	3,25	23,2	50,0	2,82	2,58
C2042H-HP	25,4	7,85	15,88	5,63	4,0	18,8	1,6	12,2	2,03	12,0	12,6	0,95	0,69
C2052H-HP	31,75	9,53	19,05	7,24	5,12	22,1	1,8	14,87	2,42	15,08	20,4	1,44	1,08
C2062H-HP	38,1	12,57	22,23	8,3	6,0	29,2	1,5	19,7	3,25	18,0	24,0	1,99	1,64
C2082H-HP	50,8	15,75	28,58	11,4	8,05	35,7	1,8	24,28	4,0	23,2	50,0	3,34	2,77





ELITE® Série de chaînes à axes creux HB50,8

Catene a perni forati della serie HB50,8

Les chaînes à axes creux de la série HB50,8 sont utilisées dans de nombreuses **applications de manutention à mouvement alternatif**, notamment dans les systèmes de convoyage pour l'industrie de la **boulangerie**. De nombreux constructeurs et utilisateurs d'installations connaissent le problème récurrent de l'égouttement d'huile et/ou de l'abrasion de zinc, conduisant à un encrassement notable de l'installation.

iwis propose désormais dans ce domaine des **chaînes à axes creux optimisées**, se distinguant par une durée de vie plus élevée et tout particulièrement par une **résistance aux frottements améliorée**.

La résistance aux frottements améliorée de la nouvelle **version HB50,8 ZPKDD** est obtenue avant tout grâce à un palier optimisé en matière plastique. Par ailleurs, des disques montés entre les plaques intérieures et extérieures empêchent les indésirables abrasions de zinc.

Points forts de la marque ELITE

- De nombreuses variantes sont disponibles en stock.
- Des versions avec douilles et axes creux monoblocs
- Disponibles en acier, en version zinguée et en acier inoxydable
- Sur demande, les chaînes sont appariées
- pour garantir un fonctionnement en parallèle optimal.
- Rouleaux en matière synthétique en polyoxyméthylène (POM) résistant à l'usure
- Rouleaux en matière synthétique livrables en bleu sur demande
- Livrable sur demande avec lubrification à la cire **iwidur**®

In numerose **applicazioni della tecnologia di trasporto a oscillazione**, in particolare però nella **tecnologia della panificazione**, vengono impiegate le catene a perni forati della serie HB50,8.

Un problema ricorrente per molti costruttori di impianti e utenti è rappresentato dall'olio gocciolante e/o dall'abrasione dello zinco che producono un considerevole accumulo di sporcizia nell'impianto.

In questo settore iwis, adesso, offre pertanto un **perfezionamento delle catene a perni forati esistenti**, che si traduce in una maggiore durata, in particolare anche una **migliore resistenza all'abrasione**.

La migliore resistenza all'abrasione della nuova versione **ZPKDD HB50,8** è raggiunta in primo luogo grazie a un cuscinetto ottimizzato in materiale plastico. In aggiunta, tra le piastre interne ed esterne sono montate delle rondelle reggispinta che impediscono il verificarsi dell'indesiderata abrasione dello zinco.

Highlights ELITE

- Molte varianti disponibili a magazzino
- Versioni con bussole e perni forati pieni
- Disponibili in acciaio, versione zincata e acciaio inox
- Su richiesta sono disponibili catene accoppiate al fine di garantire un andamento parallelo esatto.
- Rulli sintetici in POM resistente all'usura
- Rulli sintetici disponibili, su richiesta, in colore blu
- Catene disponibili, su richiesta, con cera lubrificante **iwidur**®





Possibilità di contatto diretto

Telefono: +39 340 9296142

CallBack E-mail: salesit@iwis.com

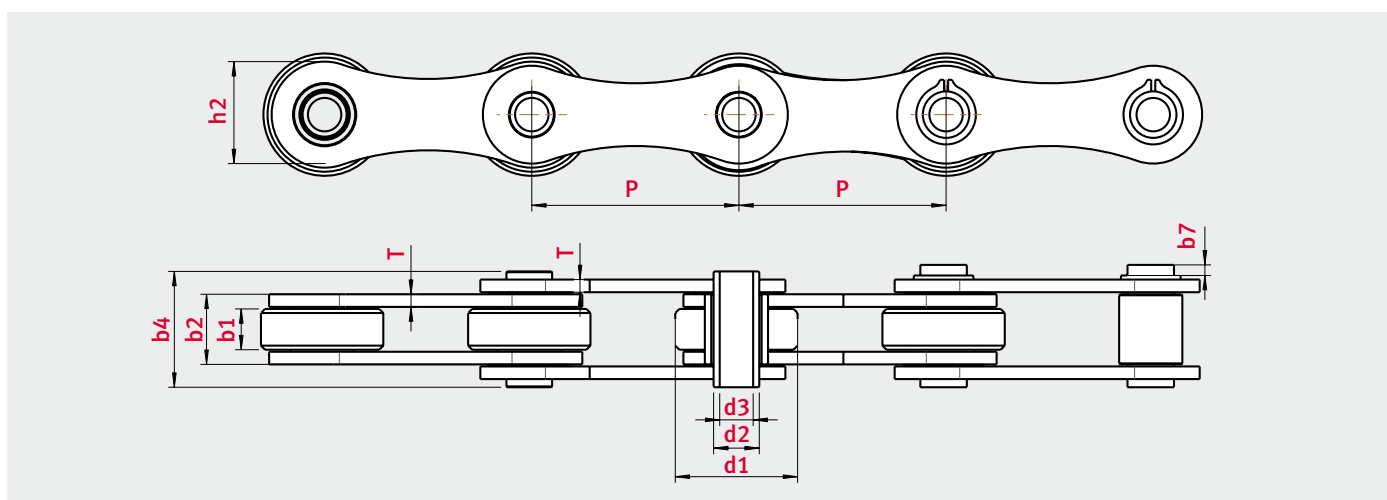


Série de chaînes à axes creux HB50,8

Catene a perni forati della serie HB50,8

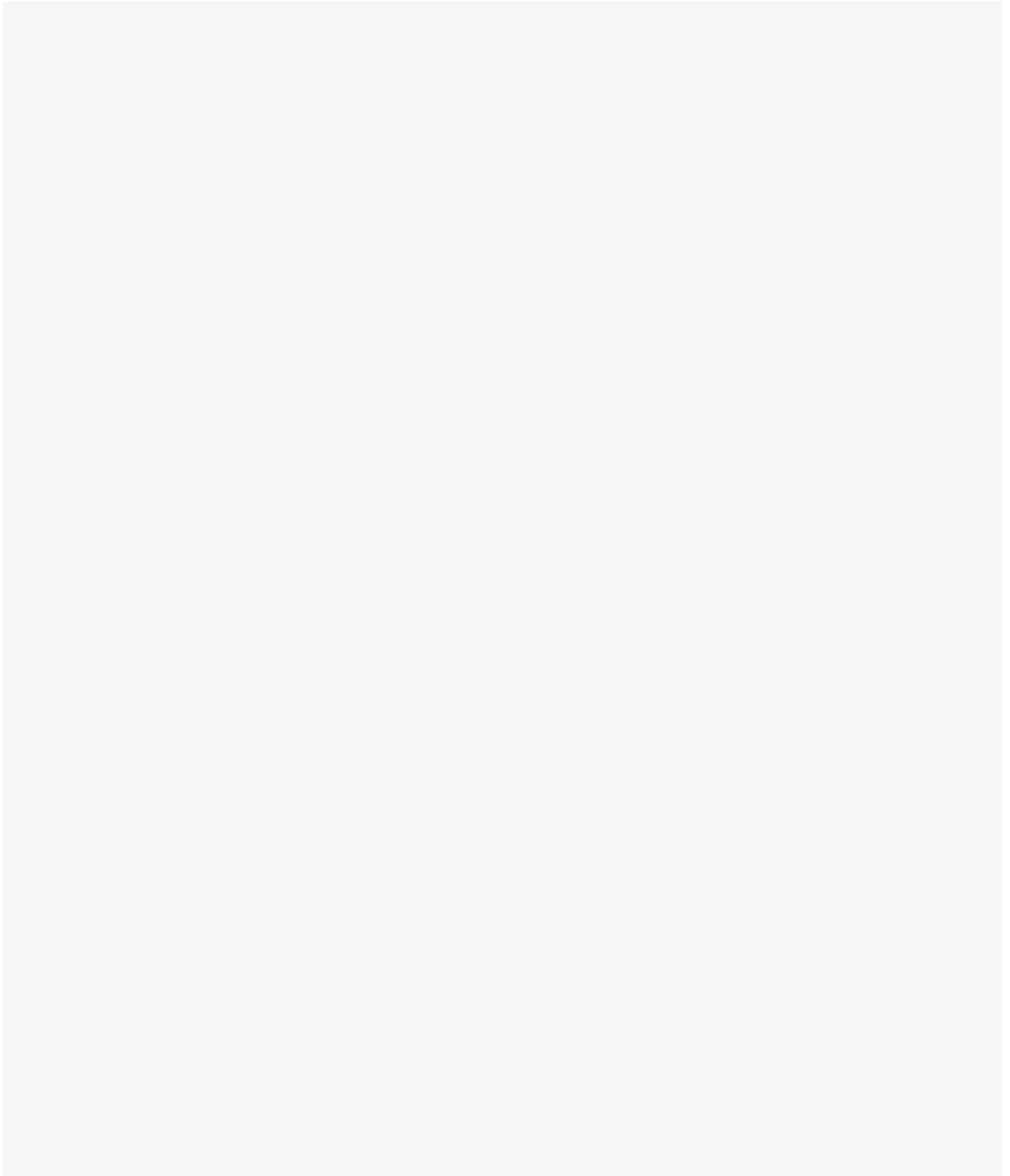
Type de chaîne	Pas	Largueur intérieure	Ø Rouleaux	Ø extérieur axe creux	Ø intérieur axe creux	Longueur des axes	Longueur d'axe max. du maillon de fermeture	Epaisseur de plaque	Hauteur maillon intérieur	Charge de rupture mini	Poids par mètre
Tipo di catena	Passo	Larghezza interna	Rulli Ø	Perno forato - Ø esterno	Perno forato - Ø interno	Lunghezza perni	Lunghezza max. perno maglia giunto	Spessore piastra	Altezza piastra interna	Carico di rottura minimo	Peso per metro
	p mm	b1 min. mm	d1 max. mm	d2 mm	d3 min. mm	b4 max. mm	b4 + b7 mm	T mm	h2 max. mm	FU kN	kg/m
HB50,8	50,8	10,5	30	11,4	8,2	27,4	28,6	3,1	26	55	2,15
HB50,8 ZP	50,8	10,5	30	11,4	8,2	27,4	28,6	3,1	26	50	2,15
HB50,8 ZPK	50,8	10,5	30	11,4	8,2	27,4	28,6	3,1	26	50	1,55
NEW HB50,8 ZPKD	50,8	10,5	30	11,2	8,2	28,2	29,6	3,1	26	42	1,55
NEW HB50,8 ZPKDD	50,8	10,5	30	11,2	8,2	28,5	29,6	3,1	26	42	1,6
HB50,8 CF	50,8	10,5	30	11,4	8,2	27,4	28,6	3,1	26	35	2,15
HB50,8 CFK	50,8	10,5	30	11,4	8,2	27,4	28,6	3,1	26	35	1,55
HB50,0	50,0	10,5	30	11,4	8,2	27,4	28,6	3,1	26	55	2,2
HB50,0 ZP	50,0	10,5	30	11,4	8,2	27,4	28,6	3,1	26	50	2,2

Type	Plaques	Rouleaux	Douilles	Axes	Particularité
Tipo	Piastre	Rulli	Bussole	Perni	Particolarità
HB50,8	Trempé et revenu Bonificato	Cémenté Cementato	Cémenté Cementato	Cémenté Cementato	
HB50,8 ZP	Trempé et revenu, zingué Bonificato, zincato	Cémenté, zingué Cementato, zincato	Cémenté, zingué Cementato, zincato	Cémenté, zingué Cementato, zincato	
HB50,8 ZPK	Trempé et revenu, zingué Bonificato, zincato	PA6/POM	Cémenté, zingué Cementato, zincato	Cémenté, zingué Cementato, zincato	
NEW HB50,8 ZPKD	Trempé et revenu, zingué Bonificato, zincato	PA6/POM	Palier en matière plastique Cuscinetto in plastica	Cémenté, zingué Cementato, zincato	
NEW HB50,8 ZPKDD	Trempé et revenu, zingué Bonificato, zincato	PA6/POM	Palier en matière plastique Cuscinetto in plastica	Cémenté, zingué Cementato, zincato	avec disque con rondella reggispinta
HB50,8 CF	Acier inoxydable Acciaio inox	Acier inoxydable Acciaio inox	Acier inoxydable Acciaio inox	Acier inoxydable Acciaio inox	
HB50,8 CFK	Acier inoxydable Acciaio inox	PA6/POM	Acier inoxydable Acciaio inox	Acier inoxydable Acciaio inox	
HB50,0	Trempé et revenu Bonificato	Cémenté Cementato	Cémenté Cementato	Cémenté Cementato	
HB50,0 ZP	Trempé et revenu, zingué Bonificato, zincato	Cémenté, zingué Cementato, zincato	Cémenté, zingué Cementato, zincato	Cémenté, zingué Cementato, zincato	





ELITE® **Notes**
Note





Chaînes à accumulation
Catene di trasporto ad accumulo





Chaînes à accumulation – Solutions innovantes d’une qualité de très haut niveau

Catene di trasporto ad accumulo – Soluzioni innovative di elevatissima qualità

iwis offre une large palette de chaînes à accumulation d’excellente qualité. Les chaînes à accumulation sont mises en œuvre pour le transport intermittent de marchandises moyennant un fonctionnement continu de la chaîne. Les galets extérieurs servent d’une part à transmettre la charge au pignon de chaîne et d’autre part au guidage axial de la chaîne.

Points forts de la marque ELITE

- Pour augmenter les performances, les chaînes à accumulation ELITE sont graissées avant livraison à l’aide d’une huile pour chaîne particulièrement visqueuse et présentant une bonne adhérence. L’application se présente de telle sorte que l’on ne note qu’un film fin de lubrification à l’extérieur.
- Plaques de chaînes ELITE ① à géométrie optimisée, de forme précise et traitées thermiquement.
- De par sa surface lisse et hautement résistante, l’axe ELITE ② offre une résistance accrue à l’usure.
- Rouleaux à accumulation ③ disponibles en acier ou en matière plastique.
- Les rouleaux à accumulation en matière plastique sont généralement en Vestamid.
- Les chaînes Double Speed offrent, du fait de la rotation des rouleaux à accumulation sur le guidage, un doublement de la vitesse de transport.
- Egalement disponible en acier inoxydable

Secteurs d’application

- Technique d’alimentation et d’automatisation
- Technique de stockage
- Technique de convoyage et de flux du matériel
- Technique médicale
- Industrie électronique et fabrication de circuits imprimés
- ... et bien d’autres encore

Gamme des produits

- Chaînes à accumulation standard
- Chaînes à accumulation avec protection des doigts
- Chaînes à accumulation en version Triplex **NOUVEAU**
- Chaînes Double Speed

Autres avantages du programme ELITE

- Nous élaborons des solutions complexes pour systèmes complets.
- Sur demande, nous livrons les pignons de chaînes correspondants.
- En option, nous proposons les accessoires et les outillages.

iwis offre un’ampia gamma di catene ad accumulo di elevata qualità. Le catene ad accumulo vengono impiegate laddove i prodotti vengono movimentati all’interno di uno stabilimento stop-and-go con un andamento continuo delle catene. I rulli esterni servono sia a trasferire i carichi sul pignone della catena sia ad appoggiare la catena nel profilo guida.

Highlights ELITE

- Per aumentare la loro prestazione, prima di essere consegnate le catene ad accumulo ELITE vengono lubrificate con un particolare lubrificante per catene altamente viscoso e ad alta aderenza. L’applicazione avviene in modo tale che solo un sottile film lubrificante rimanga esternamente alla catena.
- Le piastre delle catene ELITE ① a geometria precisa e ottimizzata e sono trattate termicamente.
- La superficie liscia e altamente resistente conferisce al perno ELITE ② un’elevata resistenza all’usura.
- Sono disponibili rulli di accumulo ③ in acciaio o in materiale plastico.
- I rulli in materiale plastico sono generalmente realizzati in materiale Vestamid.
- Le catene Double Speed garantiscono un raddoppiamento della velocità di trasporto grazie alla rotazione dei rulli di accumulo sulla guida.
- Disponibili anche in acciaio inox.

Settori di applicazione

- Tecnica di alimentazione e automazione
- Tecnica di stoccaggio
- Tecnica di movimentazione di materiale
- Strumentazione biomedica
- Industria elettronica e produzione di circuiti stampati
- ... e molti altri

Gamma prodotti

- Catene ad accumulo standard
- Catene ad accumulo con dispositivo di protezione delle dita
- Catene ad accumulo in versione triplex **NOUVO**
- Catene Double Speed

Ulteriori vantaggi di ELITE

- Realizziamo anche soluzioni complesse per sistemi completi
- Su richiesta sono anche disponibili appositi pignoni per catene
- Offriamo inoltre accessori e utensili opzionali



Possibilità di contatto diretto

Telefono: +39 340 9296142

CallBack E-mail: salesit@iwis.com

iwis

wir bewegen die welt



Chaînes à accumulation avec protection des doigts et des pièces transportées

Catene di trasporto ad accumulo con dispositivo di protezione per pezzi e dita

Sur les chaînes à accumulation ELITE avec protection des doigts et des pièces transportées, l'espace d'un rouleau à accumulation au suivant est recouvert de façon optimale. La pénétration de petites pièces risquant d'entraîner un blocage des rouleaux ou du maillon de chaîne est empêchée. De même, cette protection empêche l'accès par les doigts pendant le fonctionnement et elle sert de prévention active dans le cadre des règles de prévention des accidents devenant de plus en plus strictes.

Nelle catene ad accumulo ELITE, dotate di dispositivo di protezione dei pezzi e delle dita, lo spazio compreso tra un rullo di accumulo e l'altro è coperto in modo ottimale. Viene quindi impedita la penetrazione di piccoli pezzi che possono provocare un blocco dei rulli o della maglia della catena. Tale copertura impedisce, inoltre, l'inserimento delle dita durante il funzionamento di trasporto contribuendo, quindi ad una prevenzione attiva per quanto riguarda le norme, sempre più crescenti, in materia di sicurezza sul lavoro.

Avantages par rapport à d'autres chaînes à accumulation

- Protection de 100% de l'espace libre en fonction du type de chaîne et des rayons de courbure
- Pas de desserrage de l'agrafe en matière plastique du fait d'un montage serré sur le maillon intérieur
- Version stable
- Pas de blocage de la chaîne dans les changements de direction
- Pas de friction au niveau du rouleau à accumulation
- Auto-réglage de l'agrafe en aval du changement de direction
- Pas de contraintes par abrasion des pièces transportées (support de pièce)
- Pas d'usure de la surface des rouleaux suite aux arrêts car une pénétration de corps étrangers est inhibée.
- Pièces en plastique conductrices électriquement.

Vantaggi rispetto ad altre catene a rulli per accumulo

- Copertura completa dello spazio aperto senza compromettere l'articolazione della catena durante la trazione
- Clip in materiale plastico non staccabile grazie al montaggio fisso nella maglia interna
- Realizzazione stabile
- Nessun blocco della catena durante il passaggio sul pignone
- Nessun attrito sul rullo di accumulo
- Autoregolazione della clip dopo l'articolazione
- Nessun rischio di abrasione del materiale trasportato (portapezzo)
- Nessun rischio di usura della superficie dei rulli a causa di fermo macchina, essendo esclusa l'introduzione di corpi estranei.
- Elementi in plastica elettricamente conduttivi



Chaînes Double Speed

Catene Double Speed

Les chaînes Double Speed répondent à un principe différent de celui des chaînes à accumulation. Dans ce cas, l'accumulation n'est pas obtenue par la rotation à vide du rouleau à accumulation mais le rouleau à accumulation est délibérément entraîné en rotation sur le guidage. Suite à l'entraînement en rotation du rouleau, la vitesse de transport double, conduisant ainsi à une accélération de la production industrielle.

Le catene Double Speed seguono un principio diverso rispetto alle catene ad accumulo. In questo caso la fase di accumulo non è il risultato del funzionamento a vuoto del rullo di trasporto, bensì il rullo di accumulo viene girato appositamente sulla guida. La rotazione consente di raddoppiare la velocità di trasporto contribuendo così all'accelerazione dei tempi di trasferimento nella produzione industriale.



Chaînes à accumulation

Catene di trasporto ad accumulato

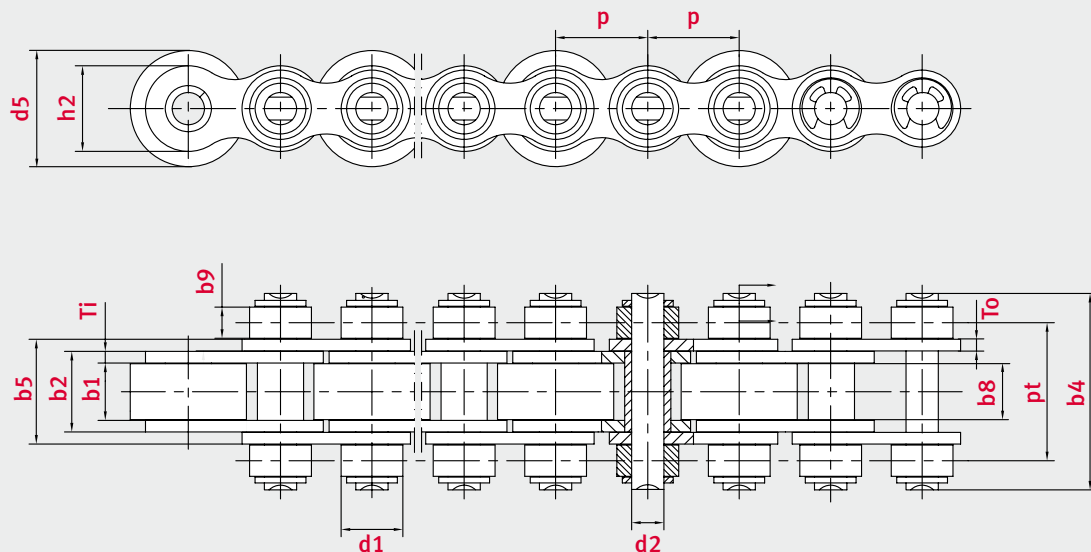
Type de chaîne	Pas	Largueur intérieure	Ø Axes	Longueur des axes	Largueur maillon	Largueur en dehors de la plaque extérieure	Diamètre des alets de roulement	Largueur des galets de roulement	Diamètre des galets de transport	Largueur des galets de transport	Epaisseur de plaque	Hauteur maillon intérieur	Entraxe longitudinal	Charge maximum galet	Tension maximum de la chaîne autorisée	Poids	Surface d'articulation
Tipo di catena	Passo	Larghezza interna	Perni Ø	Lunghezza perni	Larghezza maglia interna	Larghezza sopra la piastra esterna	Ø Rulli folli	Larghezza rullo folle	Ø Rulli di trasporto	Larghezza rulli di trasporto	Spessore piastra	Altezza piastra interna	Passo trasversale	Carico mass. per rullo di trasporto	Forza di trazione catena max. ammessa	Peso	Superficie di lavoro
	p mm	b1 min. mm	d2 max. mm	b4 max. mm	b2 max. mm	b5 max. mm	d1 max. mm	b9 mm	d5 mm	b8 mm	Ti/To mm	h2 max. mm	pt mm	N	N	q kg/m	f cm²
ES1-1-27-S16	12,7	7,75	4,45	27	11,10	14,50	8,51	4,1	16,0	7,2	1,60/1,50	11,81	19,1	50	1780	1,1	0,50
ES1-1-27-K16	12,7	7,75	4,45	27	11,30	14,50	8,51	4,3	16,0	7,2	1,60/1,50	11,81	19,1	20	1780	0,9	0,50
ES1-1-27-S16.8-CF	12,7	7,75	4,45	27	11,10	14,50	8,51	4,1	16,8	11,0	1,60/1,50	11,81	19,1	20	1070	1,1	0,50
ES1-1-27-K16-CF	12,7	7,75	4,45	27	11,30	14,50	8,51	4,3	16,0	11,0	1,60/1,50	11,81	19,1	20	1070	0,9	0,50
ES1-1-27-S16-CF	12,7	7,75	4,45	27	11,10	14,50	8,51	4,1	16,0	11,0	1,60/1,50	11,81	19,1	20	1070	1,1	0,50
ES2-1-40-S28	19,05	11,68	5,72	40	15,62	19,55	12,07	7,5	28,0	11,0	1,85/1,85	16,13	27,0	140	2890	3,0	0,89
ES2-1-40-K28	19,05	11,68	5,72	40	15,62	19,55	12,07	7,5	28,0	11,0	1,85/1,85	16,13	27,0	90	2890	1,9	0,89
ES2-1-43-S26	19,05	11,68	5,72	43	15,36	19,55	12,07	8,8	26,0	11,0	1,85/1,85	16,13	29,2	140	2890	3,2	0,88
ES2-1-43-K26	19,05	11,68	5,72	43	15,36	19,55	12,07	8,8	26,0	11,0	1,85/1,85	16,13	29,2	90	2890	2,0	0,88
ES2-1-43-S28	19,05	11,68	5,72	43	15,36	19,55	12,07	8,8	28,0	11,0	1,85/1,85	16,13	29,2	140	2890	3,2	0,88
ES2-1-43-K28	19,05	11,68	5,72	43	15,36	19,55	12,07	8,8	28,0	16,8	1,85/1,85	16,13	29,2	90	2890	2,0	0,88
ES2-1-43-S28-CF	19,05	11,00	5,72	43	15,36	19,60	12,07	8,8	28,0	16,8	2,00/2,00	16,13	29,2	90	1850	3,0	0,89
ES2-1-48-S24	19,05	11,68	5,72	48	15,36	19,55	12,07	11,1	24,0	7,2	1,85/1,85	16,13	31,5	140	2890	3,3	0,88
ES2-1-48-K24	19,05	11,68	5,72	48	15,36	19,55	12,07	11,1	24,0	7,2	1,85/1,85	16,13	31,5	90	2890	3,3	0,88
ES2-1-48-K24-CF	19,05	11,68	5,72	48	15,62	19,55	12,07	11,1	24,0	7,2	1,85/1,85	16,13	31,5	90	1730	3,3	0,89
ES2-1-48-S28	19,05	11,68	5,72	48	15,62	20,00	12,07	11,1	28,0	11,0	1,85/1,85	16,13	29,2	140	2890	3,2	0,89
ES2-1-48-S24-CF	19,05	11,40	5,72	48	15,36	19,55	12,07	11,1	24,0	11,0	1,85/1,85	16,13	31,5	90	1850	3,3	0,88
ES3-1-65-S38	25,4	17,02	8,28	65	25,45	32,00	15,88	12,5	38,0	16,8	4,00/3,00	21,08	45,0	280	6000	6,4	2,11
ES3-1-65-K38	25,4	17,02	8,28	65	25,45	32,00	15,88	12,5	38,0	16,8	4,00/3,00	21,08	45,0	220	6000	4,8	2,11
ES3-1-65-K38-CF	25,4	17,02	8,28	65	25,45	32,00	15,88	12,5	38,0	16,8	4,00/3,00	21,08	45,0	220	4200	4,8	2,11
ES2-3-68-S24	19,05	11,40	5,72	68	15,36	19,55	12,07	11,1	24,0	11,0	1,85/1,85	16,13	52,0	140	2890	4,6	1,76

K = Rouleau de transport plastique
K = Rullo di trasporto in materiale plastico

S = Rouleau de transport acier
S = Rullo di trasporto in acciaio

CF = chaîne acier inoxydable
CF = catena in acciaio inox

D'autres tailles sont disponibles sur demande, en version à maintenance réduite également.
Su richiesta sono disponibili altre dimensioni della versione esente da manutenzione.





Chaînes à accumulation avec protection des doigts et des pièces transportées

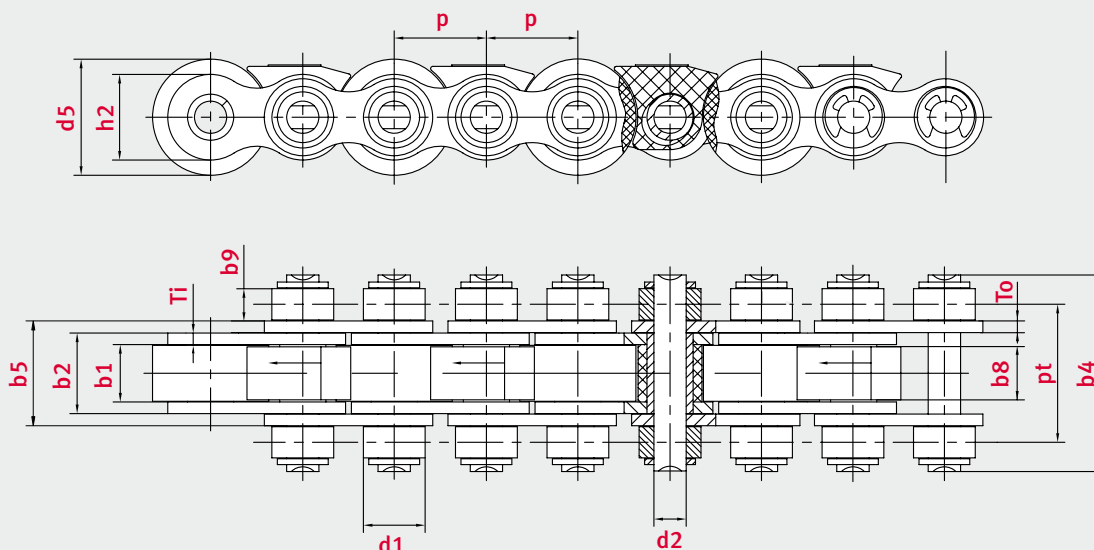
Catene di trasporto ad accumulo con dispositivo di protezione per pezzi e dita

Type de chaîne	Pas	Largueur intérieure	Ø Axes	Longueur des axes	Largueur maillon	Largueur en dehors de la plaque extérieure	Diamètre des galets de roulement	Largueur des galets de roulement	Diamètre des galets de transport	Largueur des galets de transport	Epaisseur de plaque	Hauteur maillon intérieur	Entraxe longitudinal	Charge maximum galet	Tension maximum de la chaîne autorisée	Poids	Surface d'articulation
Tipo di catena	Passo	Larghezza interna	Perni Ø	Lunghezza perni	Larghezza maglia interna	Larghezza sopra la piastra esterna	Ø Rulli folli	Larghezza rullo folle	Rulli di trasporto Ø	Larghezza rullo di trasporto	Spessore piastra	Altezza piastra interna	Passo trasversale	Carico max. per rullo di trasporto	Forza di trazione catena max. ammassa	Peso	Superficie di lavoro
	p	b1 min.	d2 max.	b4 max.	b2 max.	b5 max.	d1 max.	b9	d5	b8	Ti/To	h2 max.	pt	N	N	q	f
	mm	mm	mm	mm	mm	mm	mm	mm	mm	mm	mm	mm	mm			kg/m	cm ²
EST1-1-27-K16	12,7	7,75	4,45	27	11,30	14,50	8,51	4,3	16	7,2	1,60/1,50	11,81	19,1	20	1250	0,9	0,50
EST1-1-27-S16	12,7	7,75	4,45	27	11,30	14,50	8,51	4,3	16	7,2	1,60/1,50	11,81	19,1	50	1250	1,2	0,50
EST1-1-27-K16-CF	12,7	7,75	4,45	27	11,10	14,50	8,51	4,3	16	7,2	1,60/1,50	11,81	19,1	20	1070	0,9	0,50
EST2-1-43-K26	19,05	11,68	5,72	43	15,36	19,55	12,07	8,8	26	11,0	1,85/1,85	16,13	29,2	90	2250	2,0	0,88
EST2-1-43-S26	19,05	11,68	5,72	43	15,36	19,55	12,07	8,8	26	11,0	1,85/1,85	16,13	29,2	140	2250	3,2	0,88
EST3-1-65-S38	25,4	17,02	8,28	65	25,45	32,00	15,88	12,5	38	16,8	4,00/3,00	21,08	45,0	280	6000	4,8	2,11

K = Rouleau de transport plastique
 K = Rullo di trasporto in materiale plastico

S = Rouleau de transport acier
 S = Rullo di trasporto in acciaio

CF = chaîne acier inoxydable
 CF = catena in acciaio inox



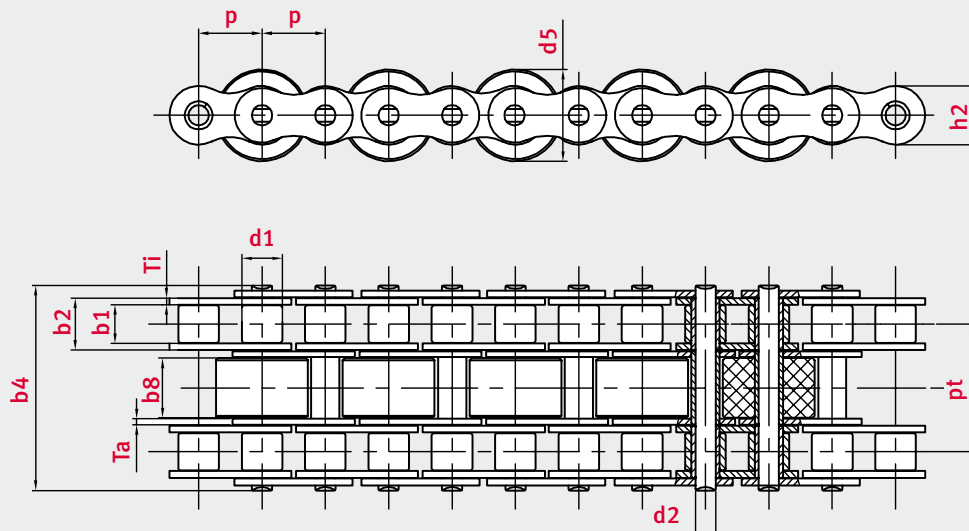


Chaînes à accumulation en version Triplex

Catene ad accumulo in versione triplex

Type de chaîne	Pas	Largeur intérieure	Ø Axes	Longueur des axes	Largeur maillon	Largeur en dehors de la plaque extérieure	Diamètre des alets de roulement	Ø rouleau à accumulation	Largeur rouleau à accumulation	Epaisseur de plaque	Hauteur maillon intérieur	Entraxe longitudinal	Charge maximum galet	Tension maximum de la chaîne autorisée	Poids	Surface d'articulation
Tipo di catena	Passo	Larghezza interna	Perni Ø	Lunghezza perni	Larghezza maglia interna	Larghezza sopra la piastra esterna	Ø Rulli folli	Ø rullo di accumulo	Larghezza del rullo di accumulo	Spessore piastra	Altezza piastra interna	Passo trasversale	Carico mass. per rullo di trasporto	Forza di trazione catena max. ammessa	Peso	Superficie di lavoro
	p	b1 min.	d2 max.	b4 max.	b2 max.	b5 max.	d1 max.	d5	b8	Ti/To	h2 max.	pt	N	N	q	f
	mm	mm	mm	mm	mm	mm	mm	mm	mm	mm	mm	mm			kg/m	cm ²
ESR06B-3-34-K14-CF	9,525	5,72	3,28	33,8	8,53	11,40	6,35	14	8,0	1,30/1,30	8,2	10,24	18	1150	0,50	0,56
ESR1-3-45-S17	12,7	7,75	4,45	44,9	11,30	39,72	8,51	17	12,4	1,60 / 1,60	11,8	27,84	80	3600	1,52	1,01
ESR1-3-45-K17	12,7	7,75	4,45	44,9	11,30	39,72	8,51	17	12,4	1,60 / 1,60	11,8	27,84	32	3600	0,95	1,01
ESR2-3-62-S28	19,05	11,68	5,72	61,5	15,62	54,65	12,07	28	17,5	1,88 / 1,98	16,1	38,90	210	5000	4,54	1,79
ESR2-3-62-K28	19,05	11,68	5,72	61,5	15,62	54,65	12,07	28	17,5	1,88 / 1,98	16,1	38,90	135	5000	3,40	1,79

K = Rouleau de transport plastique S = Rouleau de transport acier CF = chaîne acier inoxydable
K = Rullo di trasporto in materiale plastico S = Rullo di trasporto in acciaio CF = catena in acciaio inox





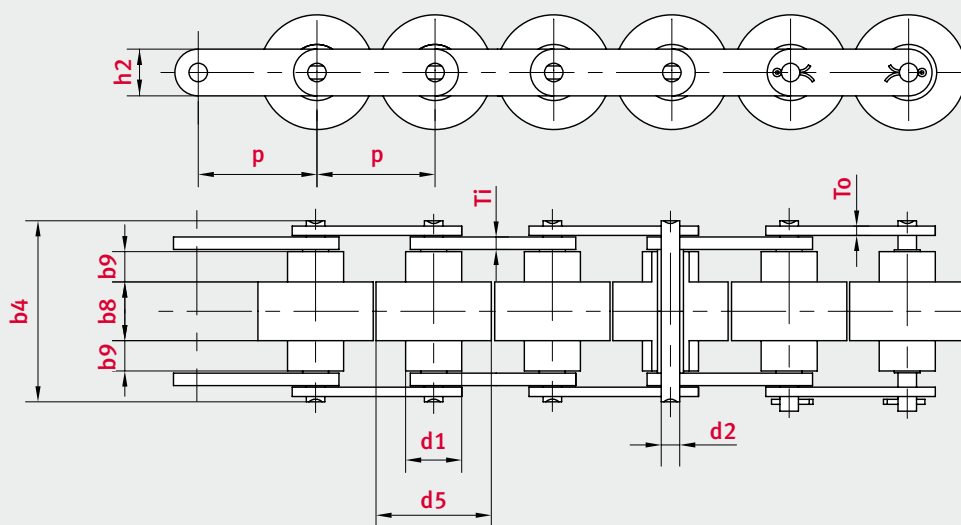
Chaînes Double Speed sans protection des pièces

Catene Double Speed senza protezione per pezzi

Type de chaîne	Pas	Largeur intérieure	Ø Axes	Longueur des axes	Diamètre des galets de roulement	Largeur des galets de roulement	Diamètre des galets de transport	Largeur des galets de transport	Epaisseur de plaque	Hauteur maillon intérieur	Poids	Surface d'articulation
Tipo di catena	Passo	Larghezza interna	Perni Ø	Lunghezza perni	Ø Rulli folli	Larghezza rullo folle	Ø Rulli di trasporto	Larghezza rullo di trasporto	Spessore piastra	Altezza piastra interna	Peso	Superficie di lavoro
	p mm	b1 min. mm	d2 max. mm	b4 max. mm	d1 max. mm	b9 mm	d5 mm	b8 mm	Ti/To mm	h2 max. mm	q kg/m	f cm ²
DS C2030 S183	19,05	16,0	3,28	24,0	11,91	4,0	18,3	8,0	1,50/1,30	8,2	1,05	0,52
DS C2030 K183	19,05	16,0	3,28	24,0	11,91	4,0	18,3	8,0	1,50/1,30	8,2	0,60	0,52
DS C2040 S246	25,4	21,7	3,96	31,0	15,88	5,7	24,6	10,3	1,50/1,50	11,7	2,56	0,86
DS C2040 K246	25,4	21,7	3,96	31,0	15,88	5,7	24,6	10,3	1,50/1,50	11,7	0,85	0,86
DS C2050 S306	31,75	27,2	5,08	39,5	19,05	7,1	30,6	13,0	2,03/2,03	15,0	4,06	1,38
DS C2050 K306	31,75	27,2	5,08	39,5	19,05	7,1	30,6	13,0	2,03/2,03	15,0	1,40	1,38
DS C2060H S366	38,1	32,5	5,94	49,8	22,23	8,5	36,6	16,2	3,25/3,25	18,1	5,90	1,93
DS C2060H K366	38,1	32,5	5,94	49,8	22,23	8,5	36,6	16,2	3,25/3,25	18,1	2,30	1,93
DS C2080 S490	50,8	43,2	7,92	66,2	28,58	11,0	49,0	21,5	5,00/4,00	24,0	10,50	3,45
DS C2080 K490	50,8	43,2	7,92	66,2	28,58	11,0	49,0	21,5	5,00/4,00	24,0	10,50	3,45

K = Rouleau de transport plastique
 K = Rullo di trasporto in materiale plastico

S = Rouleau de transport acier
 S = Rullo di trasporto in acciaio

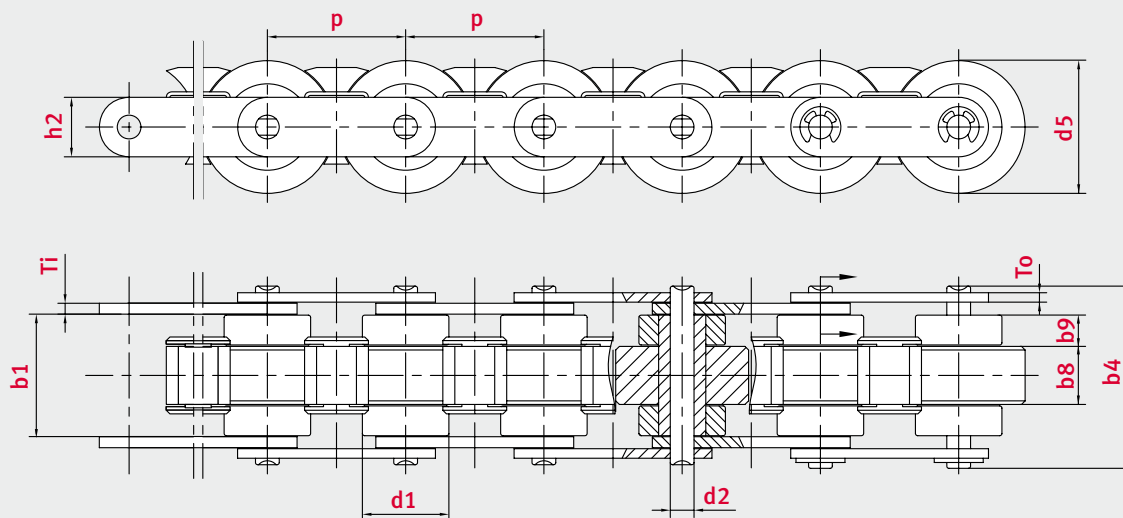




Chaînes Double Speed avec protection des pièces

Catene Double Speed con protezione per pezzi

Type de chaîne	Pas	Largeur intérieure	Ø Axes	Longueur des axes	Diamètre des galets de roulement	Largeur des galets de roulement	Diamètre des galets de transport	Largeur des galets de transport	Epaisseur de plaque	Hauteur maillon intérieur	Poids	Surface d'articulation
Tipo di catena	Passo	Larghezza interna	Perni Ø	Lunghezza perni	Ø Rulli folli	Larghezza rullo folle	Ø Rulli di trasporto	Larghezza rulli di trasporto	Spessore piastra	Altezza piastra interna	Peso	Superficie di lavoro
	p mm	b1 min. mm	d2 max. mm	b4 max. mm	d1 max. mm	b9 mm	d5 mm	b8 mm	Ti/To mm	h2 max. mm	q kg/m	f cm²
DST C2030 S183	19,05	16,0	3,28	24,0	11,91	4,0	18,3	8,0	1,50/1,30	8,2	1,1	0,52
DST C2030 K183	19,05	16,0	3,28	24,0	11,91	4,0	18,3	8,0	1,50/1,30	8,2	0,7	0,52
DST C2040 S246	25,4	21,7	3,96	31,0	15,88	5,7	24,6	10,3	1,50/1,50	11,7	2,6	0,86
DST C2040 K246	25,4	21,7	3,96	31,0	15,88	5,7	24,6	10,3	1,50/1,50	11,7	1,0	0,86
DST C2050 S306	31,75	27,2	5,08	39,5	19,05	7,1	30,6	13,0	2,03/2,03	15,0	4,6	1,38
DST C2050 K306	31,75	27,2	5,08	39,5	19,05	7,1	30,6	13,0	2,03/2,03	15,0	1,5	1,38
DST C2060H S366	38,1	32,5	5,94	49,8	22,23	8,5	36,6	16,2	3,25/3,25	18,1	6,0	1,93
DST C2060H K366	38,1	32,5	5,94	49,8	22,23	8,5	36,6	16,2	3,25/3,25	18,1	2,4	1,93
DST C2080 S490	50,8	43,2	7,92	66,2	28,58	11,0	49,0	21,5	5,00/4,00	24,0	10,6	3,45
DST C2080 K490	50,8	43,2	7,92	66,2	28,58	11,0	49,0	21,5	5,00/4,00	24,0	10,6	3,45





Chaînes à mailles jointives

Catene fleyer





ELITE® Chaînes à mailles jointives

Catene fleyer

Les chaînes à mailles jointives ELITE sont mises en œuvre à chaque fois que des charges sont levées ou tirées et qu'il s'agit par conséquent de faire face à des charges de rupture élevées. L'utilisation la plus répandue des chaînes à mailles jointives ELITE est dans le mât des chariots élévateurs, mais aussi comme chaînes de contrepoids dans les machines-outils, comme chaînes de selle à planer ou dans les chariots élévateurs porte-conteneur.

Contrairement aux chaînes à rouleaux, les chaînes à mailles jointives ne se composent que d'axes et de plaques, permettant d'obtenir des charges de rupture très élevées. Ceci au détriment de la résistance à l'usure car les chaînes ne possèdent pas d'articulations classiques composées d'axes et de douilles.

Désignation des chaînes à mailles jointives

Les chaînes à mailles jointives peuvent être désignées par ISO 4347 qui en est le synonyme. Les chaînes à mailles jointives de la série LH correspondent à la série BL et les chaînes de la série LL sont souvent désignées par série F. La raison est la fusion des normes américaines et européennes et les habitudes linguistiques dans une norme.

Les chaînes à mailles jointives portant le préfixe « LH » [« BL »] sont issues de la série de chaînes ANSI selon ISO 606, les chaînes à mailles jointives portant le préfixe « LL » [F] correspondent à la norme britannique selon ISO 606. Suit ensuite un nombre à quatre chiffres, les deux premiers chiffres indiquant le pas de la chaîne. Lorsqu'on divise cette valeur par seize, on obtient le pas de la chaîne en pouces. Les deux derniers chiffres correspondent à la disposition des plaques (nombre des plaques sur les maillons intérieur et extérieur).

Dans la désignation américaine des chaînes « BL », le même principe est appliqué, le pas de la chaîne étant obtenu en pouces en divisant par huit le premier chiffre (jusqu'à un pas d'1,0 pouce) ou les deux premiers chiffres (à partir d'un pas d'1,25 pouce). Pour les chaînes de la série « LL » [F], les deux premiers chiffres représentent le pas, arrondis à la valeur en pouce directement supérieure.

Points forts de la marque ELITE

- Les plaques de chaîne ELITE ① à la géométrie optimisée, à la forme précise et traitées thermiquement sont cintrées, grenillées et elles présentent une capacité de charge particulièrement importante.
- De par sa surface lisse et hautement résistante, l'axe ELITE ② offre une résistance accrue à l'usure.

Le catene fleyer ELITE si impiegano laddove vengono sollevati e tirati carichi e sono richiesti carichi di rottura elevati. Vengono impiegate maggiormente nel sollevamento delle forche dei carrelli elevatori, ma anche come tiranti per contrappesi nelle macchine utensili, come catene dei banchi trafilatura o nei mezzi di sollevamento dei container.

A differenza delle catene a rulli, le catene fleyer sono costituite solo da perni e piastre che contribuiscono a raggiungere elevatissimi carichi di rottura, a scapito della resistenza all'usura, dato che alle catene manca il classico "cuscinetto" composto da perno e bussola.

Denominazione delle catene fleyer

Le catene fleyer possono essere definite in conformità alla norma ISO 4347. Quindi, le catene fleyer della serie LH corrispondono alle catene della serie BL e le catene della serie LL vengono spesso definite come serie F. Questa è la conseguenza dell'armonizzazione tra le norme americane ed europee oltre che delle consuetudini linguistiche all'interno di una norma.

Le catene fleyer con il prefisso "LH" ["BL"] si basano sulla serie di catene ANSI conformemente alla norma ISO 606, le catene fleyer con il prefisso "LL" [F] corrispondono allo standard britannico conformemente alla norma ISO 606. Successivamente segue un numero a quattro cifre, nel quale le prime due cifre rappresentano il passo della catena. Se queste vengono divise per 16 si ottiene il passo della catena espresso in pollici. Le ultime due cifre descrivono la configurazione delle piastre (numero delle piastre della maglia esterna e interna).

Lo stesso principio si applica alla denominazione americana delle catene "BL", fatta eccezione per il fatto che il passo della catena espresso in pollici si ottiene dividendo per otto la prima cifra (fino a 1,0 pollice di passo) o le prime due cifre (a partire da 1,25 pollici di passo). Nel caso delle catene della serie "LL" [F], le prime due cifre rappresentano il passo quando queste vengono arrotondate all'unità di pollice superiore.

Highlights ELITE

- Le piastre delle catene ELITE ① di precisione sono trattate termicamente, sono affusolate, pallinate e hanno un'elevata superficie di contatto.
- La superficie liscia e altamente resistente conferisce al perno ELITE ② un'elevata resistenza all'usura.



Possibilità di contatto diretto

Telefono: +39 340 9296142

CallBack E-mail: salesit@iwis.com

Chaînes à mailles jointives ELITE

Série LH [BL] – version américaine, version renforcée

(ISO 4347 et DIN 8152)

Dans cette série, on utilise les dimensions de la chaîne à rouleaux selon la norme ANSI. Toutefois, concernant le diamètre des axes et l'épaisseur des plaques, on utilise celles du type de chaîne directement supérieur.

Série LL [F] – version européenne, version légère

(ISO 4347 et DIN 8152)

Dans cette série, on utilise les dimensions de la chaîne à rouleaux selon DIN 8187.

Série AL – version américaine, version légère

Les chaînes à mailles jointives correspondent à une ancienne norme américaine. Cette version a été retirée il y a quelques années. Pourtant ces chaînes trouvent encore des domaines d'application isolés. Pour ces chaînes on utilise les dimensions selon ANSI.

Secteurs d'application

- Chariots élévateurs
- Appareils de levage
- Machines-outils
- Industrie de l'acier
- Chariots élévateurs porte-conteneur
- ... et bien d'autres encore

Gamme des produits

- Chaînes à mailles jointives série renforcée LH [BL] selon type américain
- Chaînes à mailles jointives série légère LL [F] selon type européen
- Chaînes à mailles jointives série AL
- Chaînes à mailles jointives avec guide du faisceau de conduites et protection du système hydraulique du mât pour chariots élévateurs

Autres avantages du programme ELITE

- Large gamme de produits
- De nombreuses variantes spéciales selon les normes usine sont disponibles

Catene fleyer ELITE

Serie LH [BL] – tipo americano, serie pesante

(norma ISO 4347 e norma DIN 8152)

In questa serie vengono utilizzate le misure della catena a rulli conformemente allo standard americano. Queste corrispondono, per il diametro dei perni e lo spessore della piastra, al tipo di catena immediatamente più grande.

Serie LL [F] – tipo europeo, serie leggera

(norma ISO 4347 e norma DIN 8152)

Nel caso di questa serie, le misure della catena a rulli vengono utilizzate conformemente alla norma DIN 8187.

Serie AL – tipo americano, serie leggera

Le catene fleyer corrispondono a una vecchia norma americana. Essa è stata ritirata alcuni anni fa, tuttavia, tali catene vengono impiegate in maniera sporadica. Si utilizzano le misure conformi allo standard americano.

Settori di applicazione

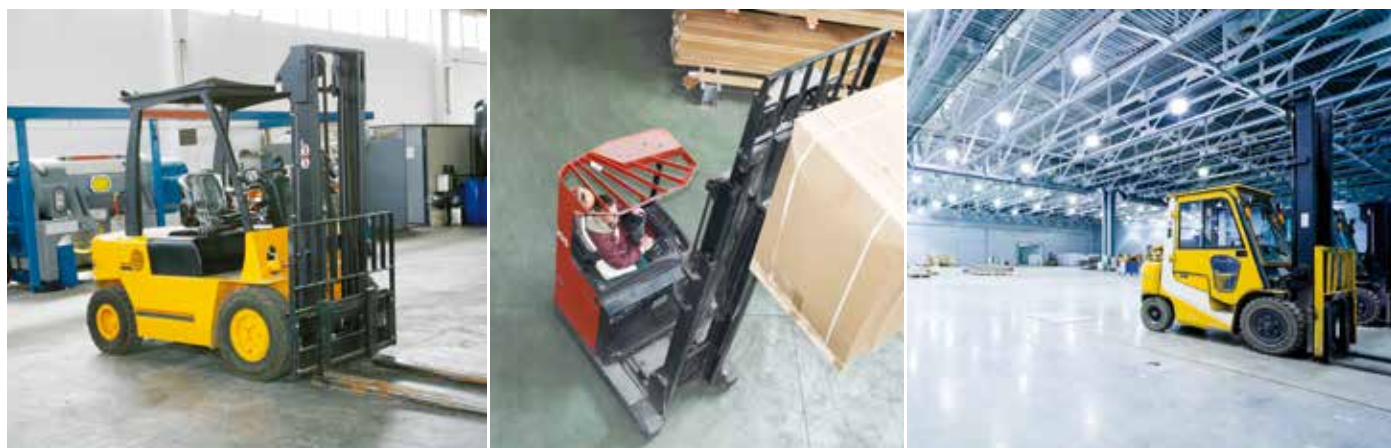
- Carrelli elevatori
- Apparecchi di sollevamento
- Macchine utensili
- Acciaierie
- Mezzi di sollevamento per container
- ... e molti altri

Gamma prodotti

- Catene fleyer della serie pesante LH [BL], tipo americano
- Catene fleyer della serie leggera LL [F], tipo europeo
- Catene fleyer della serie AL
- Catene fleyer con guide per il tubo e protezione montanti per carrelli elevatori

Ulteriori vantaggi di ELITE

- Ampia gamma di prodotti
- Sono disponibili molte altre varianti speciali conformi agli standard aziendali

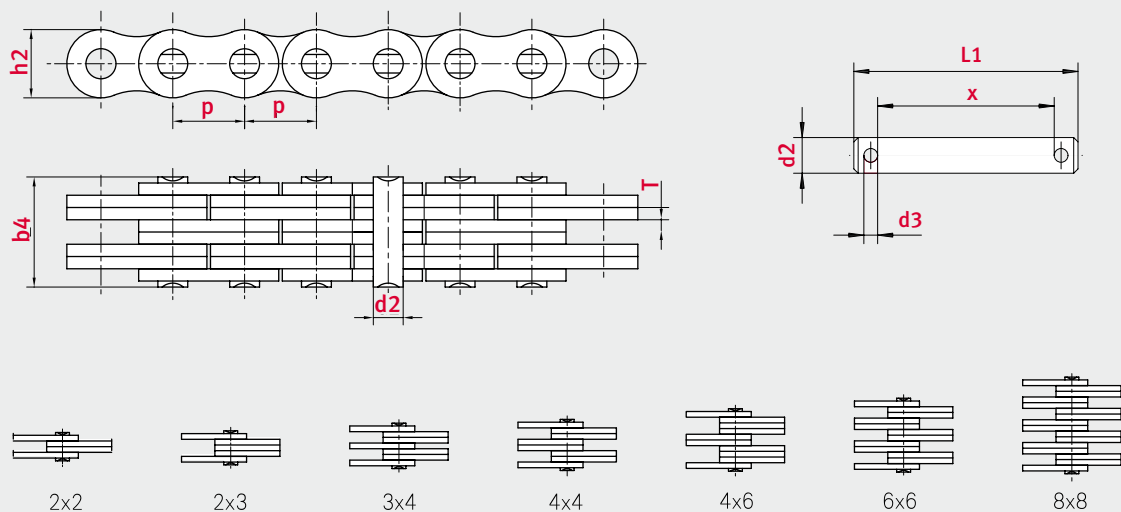




Chaînes à mailles jointives série BL selon norme américaine

Catene fleyer serie pesante BL conformi alla norma americana

Type de chaîne		Pas	Combinaison des plaques	Hauteur des plaques	Epaisseur de plaque	Ø Axes	Longueur des axes	Charge de rupture mini Norme ISO/DIN	Charge de rupture moyenne	Poids par mètre	Axes de liaison		
Tipo di catena		Passo	Combinazione delle piastre	Altezza piastra	Spessore piastra	Perni Ø	Lunghezza perni	Carico di rottura min. ISO/DIN	Carico di rottura medio	Peso per metro	Perni di collegamento		
ISO	ANSI	p mm		h2 max. mm	T max. mm	d2 max. mm	b4 max. mm	FU kN	FB kN	q kg/m	d3 mm	L1 mm	x mm
LH0822	BL422	12,7	2 x 2	12	2,0	5,09	11,0	22,2	23,6	0,6	1,6	14,8	8,8
LH0823	BL423	12,7	2 x 3	12	2,0	5,09	13,2	22,2	24,5	0,8	1,6	17,0	11,0
LH0834	BL434	12,7	3 x 4	12	2,0	5,09	17,4	33,4	42,7	1,1	1,6	21,4	15,4
LH0844	BL444	12,7	4 x 4	12	2,0	5,09	19,5	44,5	57,8	1,3	1,6	23,5	17,5
LH0846	BL446	12,7	4 x 6	12	2,0	5,09	23,8	44,5	55,4	1,6	1,6	29,9	21,9
LH0866	BL466	12,7	6 x 6	12	2,0	5,09	28,0	66,7	86,9	1,9	1,6	32,3	26,3
LH0888	BL488	12,7	8 x 8	12	2,0	5,09	36,4	88,8	112,0	2,6	1,6	41,8	35,5
LH1022	BL522	15,875	2 x 2	15	2,4	5,96	12,9	33,4	41,8	0,9	2,0	17,7	10,5
LH1023	BL523	15,875	2 x 3	15	2,4	5,96	15,4	33,4	42,2	1,1	2,0	20,3	13,1
LH1034	BL534	15,875	3 x 4	15	2,4	5,96	20,3	48,9	63,0	1,5	2,0	25,5	18,3
LH1044	BL544	15,875	4 x 4	15	2,4	5,96	22,9	66,7	90,8	1,8	2,0	28,0	20,9
LH1046	BL546	15,875	4 x 6	15	2,4	5,96	27,5	66,7	88,9	2,2	2,0	33,2	26,0
LH1066	BL566	15,875	6 x 6	15	2,4	5,96	33,1	100,9	130,0	2,6	2,0	38,5	31,2
LH1088	BL588	15,875	8 x 8	15	2,4	5,96	42,2	133,6	159,6	3,5	2,0	48,8	41,7
LH1222	BL622	19,05	2 x 2	18,1	3,2	7,94	17,4	48,9	63,2	1,4	3,2	25,0	14,2
LH1223	BL623	19,05	2 x 3	18,1	3,2	7,94	20,0	48,9	71,0	1,8	3,2	28,5	17,7
LH1234	BL634	19,05	3 x 4	18,1	3,2	7,94	27,4	75,6	110,3	2,5	3,2	35,5	24,7
LH1244	BL644	19,05	4 x 4	18,1	3,2	7,94	29,8	97,6	143,1	2,9	3,2	38,8	28,3
LH1246	BL646	19,05	4 x 6	18,1	3,2	7,94	37,5	97,6	145,5	3,6	3,2	46,0	35,2
LH1266	BL666	19,05	6 x 6	18,1	3,2	7,94	43,1	146,8	213,9	4,3	3,2	52,8	42,5
LH1288	BL688	19,05	8 x 8	18,1	3,2	7,94	56,4	195,6	234,9	5,8	3,2	66,8	56,6





Possibilità di contatto diretto

Telefono: +39 340 9296142

CallBack E-mail: salesit@iwis.com



Chaînes à mailles jointives série BL selon norme américaine

Catene fleyer serie pesante BL conformi alla norma americana

Type de chaîne		Pas	Combinaison des plaques	Hauteur des plaques	Epaisseur de plaque	Ø Axes	Longueur des axes	Charge de rupture mini Norme ISO/DIN	Charge de rupture moyenne	Poids par mètre	Axes de liaison		
Tipo di catena		Passo	Combinazione delle piastre	Altezza piastra	Spessore piastra	Perni Ø	Lunghezza perni	Carico di rottura min. ISO/DIN	Carico di rottura medio	Peso per metro	Perni di collegamento		
ISO	ANSI	p mm		h2 max. mm	T max. mm	d2 max. mm	b4 max. mm	FU kN	FB kN	q kg/m	d3 mm	L1 mm	x mm
LH1622	BL822	25,4	2 x 2	24,1	4,0	9,54	20,7	84,5	111,2	2,2	3,2	28,5	17,8
LH1623	BL823	25,4	2 x 3	24,1	4,0	9,54	25,5	84,5	115,6	2,7	3,2	32,9	22,1
LH1634	BL834	25,4	3 x 4	24,1	4,0	9,54	33,8	129,0	172,0	3,8	3,2	41,7	30,8
LH1644	BL844	25,4	4 x 4	24,1	4,0	9,54	37,9	169,0	243,9	4,3	3,2	47,7	37,0
LH1646	BL846	25,4	4 x 6	24,1	4,0	9,54	45,7	169,0	224,2	5,4	3,2	54,8	43,8
LH1666	BL866	25,4	6 x 6	24,1	4,0	9,54	54,5	253,6	345,2	6,5	3,2	63,3	52,4
LH1688	BL888	25,4	8 x 8	24,1	4,0	9,54	71,0	338,1	454,5	8,6	3,2	81,2	69,9
LH2022	BL1022	31,75	2 x 2	30,1	4,8	11,1	25,4	115,6	122,7	3,4	3,2	36,8	26,2
LH2023	BL1023	31,75	2 x 3	30,1	4,8	11,1	30,3	115,6	193,8	4,3	3,2	37,0	26,1
LH2034	BL1034	31,75	3 x 4	30,1	4,8	11,1	39,9	182,4	251,0	6,0	3,2	47,2	35,5
LH2044	BL1044	31,75	4 x 4	30,1	4,8	11,1	43,8	231,3	331,6	6,9	3,2	39,9	52,0
LH2046	BL1046	31,75	4 x 6	30,1	4,8	11,1	53,5	231,3	336,2	8,6	3,2	63,0	50,2
LH2066	BL1066	31,75	6 x 6	30,1	4,8	11,1	64,5	347,0	478,0	10,3	3,2	71,4	59,3
LH2088	BL1088	31,75	8 x 8	30,1	4,8	11,1	84,8	462,4	730,0	13,8	3,2	92,4	79,9
LH2422	BL1222	38,1	2 x 2	36,2	5,5	12,7	29,6	151,2	210,4	4,6	4,0	36,9	24,5
LH2423	BL1223	38,1	2 x 3	36,2	5,5	12,7	35,4	151,2	222,5	5,8	4,0	41,8	30,0
LH2434	BL1234	38,1	3 x 4	36,2	5,5	12,7	45,4	244,6	348,0	8,1	4,0	54,8	41,8
LH2444	BL1244	38,1	4 x 4	36,2	5,5	12,7	51,1	302,5	410,3	9,3	4,0	60,0	46,3
LH2446	BL1246	38,1	4 x 6	36,2	5,5	12,7	62,5	302,5	496,0	11,6	4,0	72,8	59,7
LH2466	BL1266	38,1	6 x 6	36,2	5,5	12,7	73,9	453,7	722,6	13,9	4,0	86,1	71,3
LH2488	BL1288	38,1	8 x 8	36,2	5,5	12,7	99,4	604,8	948,0	18,6	4,0	111,1	98,6
LH2822	BL1422	44,45	2 x 2	42,2	6,5	14,3	33,5	191,3	230,0	6,1	4,0	39,4	27,6
LH2823	BL1423	44,45	2 x 3	42,2	6,5	14,3	40,2	191,3	230,0	7,6	4,0	46,9	33,9
LH2834	BL1434	44,45	3 x 4	42,2	6,5	14,3	53,0	315,8	360,0	10,6	4,0	60,3	46,9
LH2844	BL1444	44,45	4 x 4	42,2	6,5	14,3	60,0	382,6	450,0	12,2	4,0	71,1	58,6
LH2846	BL1446	44,45	4 x 6	42,2	6,5	14,3	72,3	382,6	483,0	15,2	4,0	80,2	67,1
LH2866	BL1466	44,45	6 x 6	42,2	6,5	14,3	85,5	578,3	948,0	18,2	4,0	97,7	85,1
LH2888	BL1488	44,45	8 x 8	42,2	6,5	14,3	112,8	765,2	1080,0	24,3	4,0	121,6	108,6
LH3222	BL1622	50,8	2 x 2	48,2	7,2	17,5	39,0	289,1	325,0	8,0	-	-	-
LH3223	BL1623	50,8	2 x 3	48,2	7,2	17,5	46,6	289,1	340,0	10,0	5,0	51,3	37,6
LH3234	BL1634	50,8	3 x 4	48,2	7,2	17,5	59,9	440,4	594,0	14,0	5,0	66,5	52,8
LH3244	BL1644	50,8	4 x 4	48,2	7,2	17,5	73,6	578,3	812,5	16,0	5,0	82,9	65,7
LH3246	BL1646	50,8	4 x 6	48,2	7,2	17,5	84,4	578,3	805,0	20,0	5,0	89,0	75,3
LH3266	BL1666	50,8	6 x 6	48,2	7,2	17,5	97,5	867,4	1170,0	24,0	5,0	112,2	94,6
LH3288	BL1688	50,8	8 x 8	48,2	7,2	17,5	127,5	1156,4	-	32,0	5,0	141,6	124,0
LH4022	BL2022	63,5	2 x 2	60,3	9,9	23,7	51,7	433,7	-	15,8	6,2	62,2	40,0
LH4023	BL2023	63,5	2 x 3	60,3	9,9	23,7	61,7	433,7	-	19,8	6,2	71,6	49,4
LH4034	BL2034	63,5	3 x 4	60,3	9,9	23,7	81,6	649,4	-	27,7	-	-	-
LH4044	BL2044	63,5	4 x 4	60,3	9,9	23,7	91,6	867,4	-	31,6	6,2	101,0	78,8
LH4046	BL2046	63,5	4 x 6	60,3	9,9	23,7	111,5	867,4	-	39,5	6,2	120,9	98,7
LH4066	BL2066	63,5	6 x 6	60,3	9,9	23,7	131,4	1301,1	-	47,4	6,2	143,3	120,6
LH4088	BL2088	63,5	8 x 8	60,3	9,9	23,7	171,2	1734,8	-	63,2	6,2	182,5	157,2

Pour le dessin, voir page 104

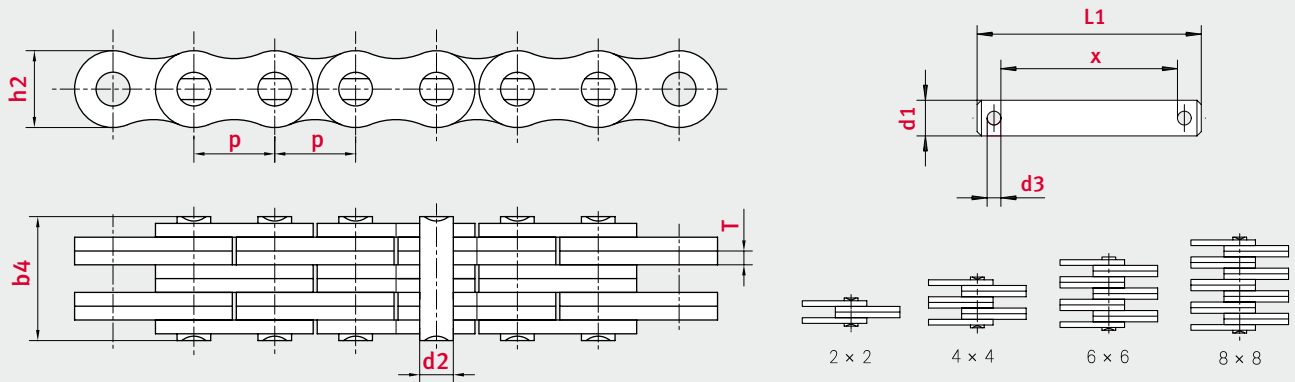
Disegno vedi pag. 104



Chaînes à mailles jointives série légère LL selon norme européenne

Catene fleyer serie leggera LL conformi alle norme europee

Type de chaîne	Pas	Combinaison des plaques	Hauteur des plaques	Epaisseur de plaque	Ø Axes	Longueur des axes	Charge de rupture mini Norme ISO/DIN	Charge de rupture moyenne	Poids par mètre	Axes de liaison			
Tipo di catena	Passo	Combinazione delle piastre	Altezza piastra	Spessore piastra	Perni Ø	Lunghezza perni	Carico di rottura min. ISO/DIN	Carico di rottura medio	Peso per metro	Perni di collegamento			
DIN/ISO	p mm		h2 max. mm	T max. mm	d2 max. mm	b4 max. mm	FU kN	FB kN	q kg/m	d1 mm	d3 mm	L1 mm	x mm
LL0822	12,7	2 x 2	10,4	1,6	4,4	8,7	18,0	20,0	0,4	4,4	1,6	13,1	6,9
LL0844	12,7	4 x 4	10,4	1,6	4,4	15,4	36,0	39,6	0,8	4,4	1,6	20,1	13,7
LL0866	12,7	6 x 6	10,4	1,6	4,4	22,1	54,0	57,9	1,2	4,4	1,6	27,1	20,5
LL0888	12,7	8 x 8	10,4	1,6	4,4	29,3	72,8	84,0	1,6	4,4	1,6	34,0	27,4
LL1022	15,875	2 x 2	13,7	1,5	5,1	9,2	22,0	26,4	0,5	5,1	1,6	13,5	7,0
LL1044	15,875	4 x 4	13,7	1,5	5,1	15,8	44,0	52,6	1,1	5,1	1,6	20,1	14,0
LL1066	15,875	6 x 6	13,7	1,5	5,1	22,9	66,0	79,5	1,6	5,1	1,6	27,1	21,0
LL1088	15,875	8 x 8	13,7	1,5	5,1	28,1	90,8	102,6	2,1	5,1	1,6	34,1	28,0
LL1222	19,05	2 x 2	16,0	1,8	5,7	10,4	29,0	33,6	0,7	5,7	1,6	13,9	7,7
LL1244	19,05	4 x 4	16,0	1,8	5,7	17,9	58,0	71,3	1,4	5,7	1,6	21,7	15,3
LL1266	19,05	6 x 6	16,0	1,8	5,7	25,5	87,0	110,3	2,1	5,7	1,6	29,5	22,9
LL1288	19,05	8 x 8	16,0	1,8	5,7	33,1	115,6	149,0	2,8	5,7	1,3	37,9	31,2
LL1622	25,4	2 x 2	20,8	3,2	8,3	17,2	60,0	73,4	1,5	8,3	3,2	24,0	13,8
LL1644	25,4	4 x 4	20,8	3,2	8,3	30,5	120,0	159,8	2,9	8,3	3,2	37,0	27,4
LL1666	25,4	6 x 6	20,8	3,2	8,3	43,7	180,0	232,4	4,3	8,3	3,2	50,0	41,0
LL1688	25,4	8 x 8	20,8	3,2	8,3	56,5	232,0	281,3	5,7	8,3	3,2	63,0	54,6
LL2022	31,75	2 x 2	26,4	3,5	10,2	20,1	95,0	102,0	2,3	10,2	3,2	26,0	15,2
LL2044	31,75	4 x 4	26,4	3,5	10,2	32,8	190,0	219,7	4,4	10,2	3,2	41,0	30,3
LL2066	31,75	6 x 6	26,4	3,5	10,2	50,1	285,0	325,7	6,8	10,2	3,2	56,0	45,2
LL2088	31,75	8 x 8	26,4	3,5	10,2	64,0	380,0	444,8	8,9	10,2	3,2	71,0	60,2
LL2422	38,1	2 x 2	33,4	5,2	14,6	26,5	170,0	212,0	4,5	14,6	4,0	34,0	21,7
LL2444	38,1	4 x 4	33,4	5,2	14,6	48,6	340,0	448,0	8,2	14,6	4,0	56,3	43,2
LL2466	38,1	6 x 6	33,4	5,2	14,6	69,5	510,0	651,0	12,2	14,6	4,0	77,7	64,5
LL2488	38,1	8 x 8	33,4	5,2	14,6	86,6	680,0	801,0	16,3	14,6	4,0	99,1	86,0
LL2822	44,45	2 x 2	37,1	6,5	15,9	32,2	200,0	240,0	5,1	15,9	4,0	39,4	26,2
LL2844	44,45	4 x 4	37,1	6,5	15,9	56,4	400,0	518,0	9,9	15,9	4,0	65,2	52,0
LL2866	44,45	6 x 6	37,1	6,5	15,9	80,8	600,0	713,0	14,6	15,9	4,0	91,0	77,8
LL2888	44,45	8 x 8	37,1	6,5	15,9	105,2	800,0	916,0	19,4	15,9	4,0	116,4	103,6





Chaînes à mailles jointives série légère LL selon norme européenne

Catene fleyer serie leggera LL conformi alle norme europee

Type de chaîne	Pas	Combinaison des plaques	Hauteur des plaques	Epaisseur de plaque	Ø Axes	Longueur des axes	Charge de rupture mini Norme ISO/DIN	Charge de rupture moyenne	Poids par mètre	Axes de liaison			
Tipo di catena	Passo	Combinazione delle piastre	Altezza piastra	Spessore piastra	Perni Ø	Lunghezza perni	Carico di rottura min. ISO/DIN	Carico di rottura medio	Weight per meter	Perni di collegamento			
DIN/ISO	p mm		h2 max. mm	T max. mm	d2 max. mm	b4 max. mm	FU kN	FB kN	q kg/m	d1 mm	d3 mm	L1 mm	x mm
LL3222	50,8	2 x 2	42,0	6,5	17,8	34,8	260,0	304,6	6,2	17,8	5,0	46,6	27,7
LL3244	50,8	4 x 4	42,0	6,5	17,8	60,6	520,0	589,0	12,3	17,8	5,0	70,6	54,9
LL3266	50,8	6 x 6	42,0	6,5	17,8	87,2	780,0	870,0	18,3	17,8	5,0	97,6	82,1
LL3288	50,8	8 x 8	42,0	6,5	17,8	112,8	1040,0	-	24,0	17,8	5,0	124,6	109,3
LL4022	63,5	2 x 2	52,7	8,0	22,9	42,2	360,0	-	10,3	22,9	6,3	54,6	34,5
LL4044	63,5	4 x 4	52,7	8,0	22,9	74,4	720,0	-	20,0	22,9	6,3	88,5	68,5
LL4066	63,5	6 x 6	52,7	8,0	22,9	106,5	1080,0	1270,0	30,0	22,9	6,3	122,6	102,5
LL4088	63,5	8 x 8	52,7	8,0	22,9	140,0	1440,0	-	39,1	22,9	6,3	156,6	136,5
LL4822	76,2	2 x 2	63,9	10,3	29,2	54,6	560,0	-	18,5	-	-	-	-
LL4844	76,2	4 x 4	63,9	10,3	29,2	92,6	1120,0	-	35,7	-	-	-	-
LL4866	76,2	6 x 6	63,9	10,3	29,2	133,4	1680,0	-	53,0	-	-	-	-
LL4888	76,2	8 x 8	63,9	10,3	29,2	174,2	2240,0	-	70,4	-	-	-	-

Pour le dessin, voir page 106
 Disegno vedi pag. 106

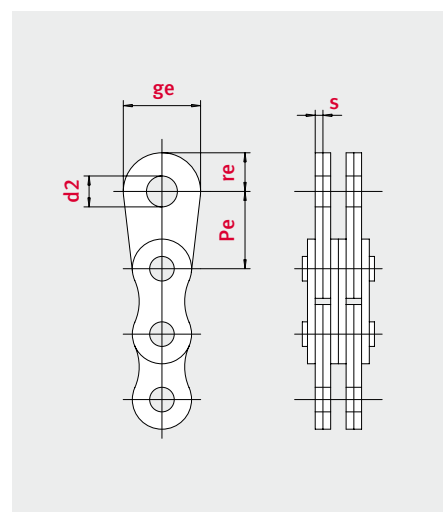


Plaques terminales pour chaînes à mailles jointives

Piastre terminali per catene fleyer

Type de chaîne	Plaques terminales				
Tipo di catena	Piastre terminali				
	pe mm	d2 mm	ge mm	s max. mm	re mm
LL0822	15,00	6,00	16,00	1,60	10,00
LL0844	15,00	6,00	16,00	1,60	10,00
LL0866	15,00	6,00	16,00	1,60	10,00
LL1022	20,00	8,00	18,00	1,60	11,00
LL1044	20,00	8,00	18,00	1,60	11,00
LL1066	20,00	8,00	18,00	1,60	11,00
LL1088	20,00	8,00	18,00	1,60	11,00
LL1222	30,00	10,00	20,00	1,90	12,00
LL1244	30,00	10,00	20,00	1,90	12,00
LL1266	30,00	10,00	20,00	1,90	12,00
LL1622	30,00	12,00	25,00	3,00	15,00
LL1644	30,00	12,00	25,00	3,00	15,00
LL1666	30,00	12,00	25,00	3,00	15,00
LL1688	30,00	12,00	25,00	3,00	15,00
LL2022	50,00	18,00	40,00	3,50	25,00
LL2044	50,00	18,00	40,00	3,50	25,00
LL2066	50,00	18,00	40,00	3,50	25,00
LL2088	50,00	18,00	40,00	3,50	25,00

Type de chaîne	Plaques terminales				
Tipo di catena	Piastre terminali				
	pe mm	d2 mm	ge mm	s max. mm	re mm
LL2422	65,00	24,00	50,00	5,00	29,00
LL2444	65,00	24,00	50,00	5,00	29,00
LL2466	65,00	24,00	50,00	5,00	29,00
LL2488	65,00	24,00	50,00	5,00	29,00
LL2822	80,00	28,00	60,00	6,00	32,00
LL2844	80,00	28,00	60,00	6,00	32,00
LL2866	80,00	28,00	60,00	6,00	32,00
LL2888	80,00	28,00	60,00	6,00	32,00
LL3222	90,00	32,00	70,00	6,30	43,00
LL3244	90,00	32,00	70,00	6,30	43,00
LL3266	90,00	32,00	70,00	6,30	43,00
LL3288	90,00	32,00	70,00	6,30	43,00
LL4022	100,00	38,00	80,00	8,00	46,50
LL4044	100,00	38,00	80,00	8,00	46,50
LL4066	100,00	38,00	80,00	8,00	46,50
LL4088	100,00	38,00	80,00	8,00	46,50

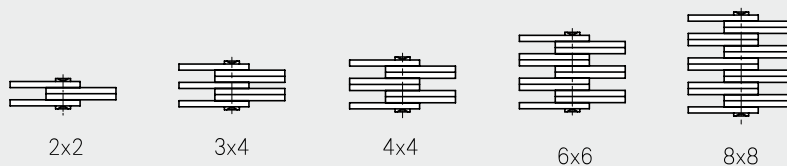
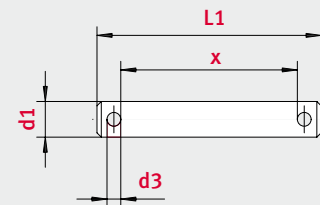
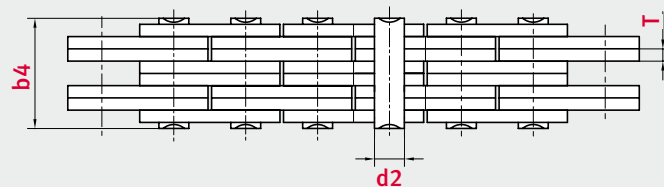
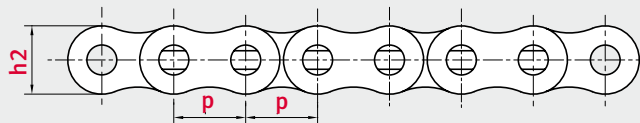


Galets de renvoi : bmin = largeur totale de la chaîne (B x 1,05)
 Pulegge: bmin = larghezza complessiva della catena (B x 1,05)



ELITE® **Chaînes à mailles jointives série AL**
Catene fleyer serie AL

Type de chaîne	Pas	Combinaison des plaques	Hauteur des plaques	Epaisseur de plaque	Ø Axes	Longueur des axes	Charge de rupture mini Norme ISO/DIN	Poids par mètre	Axes de liaison			
Tipo di catena	Passo	Combinazione delle piastre	Altezza piastra	Spessore piastra	Perni Ø	Lunghezza perni	Carico di rottura minimo norme ISO/DIN	Peso per metro	Perni di collegamento			
ANSI	p mm		h2 max. mm	T max. mm	d2 max. mm	b4 mm	FU kN	q kg/m	d1 mm	d3 mm	L1 mm	x mm
AL322	9,525	2 X 2	7,3	1,3	3,58	8,9	8,5	0,23	-	-	-	-
AL344	9,525	4 X 4	7,3	1,3	3,58	13,1	17,0	0,46	-	-	-	-
AL422	12,7	2 X 2	10,4	1,5	3,96	8,1	13,9	0,39	3,96	1,6	12,75	6,5
AL444	12,7	4 X 4	10,4	1,5	3,96	14,4	27,8	0,74	3,96	1,6	19,35	12,9
AL466	12,7	6 X 6	10,4	1,5	3,96	20,6	41,7	1,13	3,96	1,6	25,95	19,3
AL522	15,875	2 X 2	13,0	2,0	5,08	10,7	21,8	0,64	5,07	1,6	14,63	8,5
AL534	15,875	3 X 4	13,0	2,0	5,08	17,0	33,0	1,1	5,07	1,6	21,0	15,1
AL544	15,875	4 X 4	13,0	2,0	5,08	19,3	43,6	1,25	5,07	1,6	23,11	16,8
AL566	15,875	6 X 6	13,0	2,0	5,08	27,9	65,4	1,79	5,07	1,6	31,59	25,0
AL622	19,05	2 X 2	15,6	2,4	5,94	12,9	31,3	0,86	5,07	1,6	19,4	12,8
AL644	19,05	4 X 4	15,6	2,4	5,94	22,9	62,6	1,76	5,91	2,0	27,32	21,32
AL666	19,05	6 X 6	15,6	2,4	5,94	33,1	93,9	2,6	5,91	2,0	37,68	31,88
AL688	19,05	8 X 8	15,6	2,4	5,94	43,2	125,2	3,49	5,91	2,0	49,3	42,5
AL822	25,4	2 X 2	20,8	3,2	7,92	16,0	55,6	1,54	7,92	3,2	24,15	13,55
AL844	25,4	4 X 4	20,8	3,2	7,92	29,8	111,2	3,0	7,92	3,2	37,4	26,6
AL866	25,4	6 X 6	20,8	3,2	7,92	43,1	166,8	4,46	7,92	3,2	50,6	39,8





Possibilità di contatto diretto

Telefono: +39 340 9296142

CallBack E-mail: salesit@iwis.com



Chaînes à mailles jointives série AL

Catene fleyer serie AL

Type de chaîne	Pas	Combinaison des plaques	Hauteur des plaques	Epaisseur de plaque	Ø Axes	Longueur des axes	Charge de rupture mini Norme ISO/DIN	Poids par mètre	Axes de liaison			
Tipo di catena	Passo	Combinazione delle piastre	Altezza piastra	Spessore piastra	Perni Ø	Lunghezza perni	Carico di rottura minimo norme ISO/DIN	Peso per metro	Perni di collegamento			
ANSI	p mm		h2 max. mm	T max. mm	d2 max. mm	b4 mm	FU kN	q kg/m	d1 mm	d3 mm	L1 mm	x mm
AL1022	31,75	2 X 2	26,0	4,0	9,53	20,70	87	2,37	9,51	3,2	28,8	18,3
AL1044	31,75	4 X 4	26,0	4,0	9,53	37,3	174	4,68	9,51	3,2	45,58	34,78
AL1066	31,75	6 X 6	26,0	4,0	9,53	53,8	261	7,2	9,51	3,2	63,7	52,2
AL1088	31,75	8 X 8	26,0	4,0	9,53	69,9	348	9,94	9,51	3,2	80,3	69,0
AL1222	38,1	2 X 2	31,2	4,8	11,1	24,3	125	3,65	11,09	4,0	34,4	21,1
AL1244	38,1	4 X 4	31,2	4,8	11,1	43,8	250	7,05	11,09	4,0	54,99	41,4
AL1266	38,1	6 X 6	31,2	4,8	11,1	64,7	375	10,5	11,09	4,0	75,71	62,0
AL1288	38,1	8 X 8	31,2	4,8	11,1	82,6	500	14,03	11,09	4,0	92,4	79,9
AL1444	44,45	4 X 4	36,4	5,6	12,64	51,3	340	10,34	12,67	4,0	61,23	48,03
AL1466	44,45	6 X 6	36,4	5,6	12,64	74,6	510	15,16	12,67	4,0	85,07	71,87
AL1644	50,8	4 X 4	41,6	6,5	14,21	58,0	446	12,98	14,22	4,0	71,69	55,5
AL1666	50,8	6 X 6	41,6	6,5	14,21	85,5	669	19,76	14,22	4,0	98,6	83,01
AL1688	50,8	8 X 8	41,6	6,5	14,21	109,5	892	25,47	14,22	4,0	126,9	111,6

Pour le dessin, voir page 108
Disegno vedi pag. 108



Chaînes à mailles jointives spéciales avec guides du faisceau de conduites et protection du système hydraulique du mât pour chariots élévateurs

Catene flyer speciali con guide per il tubo e protezione palo idraulico per carrelli elevatori a forza

Les chaînes à mailles jointives avec guides extérieurs du faisceau de conduites en matière plastique sont utilisées comme chaînes de charge le plus souvent dans les chariots élévateurs. Les plaques en matière plastique sont généralement montées à l'extérieur, sur l'axe, et ont pour effet, que lors de vibrations ou de coincements inévitables de la chaîne, ce ne sont pas les maillons de chaîne mais les plaques en matière plastique faisant saillie qui viennent percuter la tige du piston du vérin hydraulique. Ainsi ni la chaîne ni les unités hydrauliques ne sont endommagés. A la place des plaques en matière plastique montées à l'extérieur, on propose des protections en matière plastique en forme de T, U ou L montées à l'intérieur.

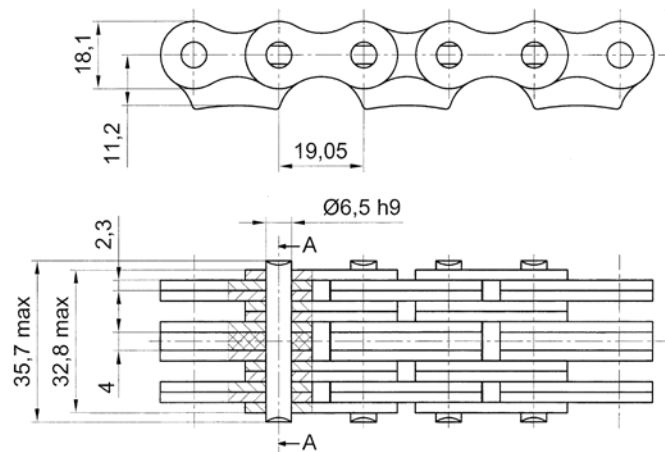
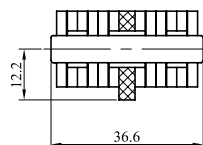
Points forts des chaînes à mailles jointives **ELITE**

- Niveau supérieur de résistance à la fatigue grâce à un ajustement serré optimisé de l'axe dans la plaque extérieure
- Charge de rupture supérieure grâce à une épaisseur optimisée des plaques
- Meilleure résistance à l'usure grâce à une dureté de surface supérieure de l'axe
- Haute précision d'ajustement grâce à la réduction des tolérances en utilisant une matière laminée à froid pour toutes les plaques de chaîne
- Meilleure fiabilité grâce à AVIS (= contrôle visuel optique automatique) pour garantir le nombre complet de plaques et la disposition des plaques ainsi que la surveillance de l'épaisseur des plaques.

TYP LL1266 KS



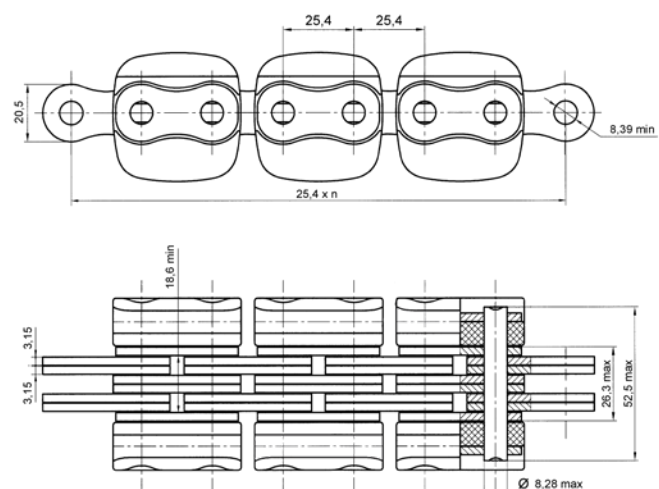
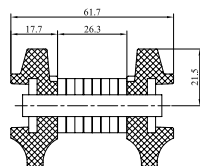
Réf. art. / Cod. 81013799



TYP LL1644 KS105



Réf. art. / Cod. 81013552





Chaînes à mailles jointives spéciales avec guides du faisceau de conduites et protection du système hydraulique du mât pour chariots élévateurs

Catene flyer speciali con guide per il tubo e protezione palo idraulico per carrelli elevatori a forza

Le catene flyer con guide per il tubo esterne in plastica vengono impiegate come catene di sollevamento prevalentemente su carrelli elevatori. Le piastre in plastica sono generalmente montate esternamente sul perno e fanno sì che durante le inevitabili vibrazioni o gli inceppamenti della catena siano le piastre in materiale plastico sporgenti ad urtare contro l'asta del pistone del cilindro idraulico e non le maglie della catena. In tal modo non vengono danneggiati né la catena né i gruppi idraulici. In alternativa alle piastre in materiale plastico esterne, vengono offerte anche coperture interne in materiale a forma di T, U o L.

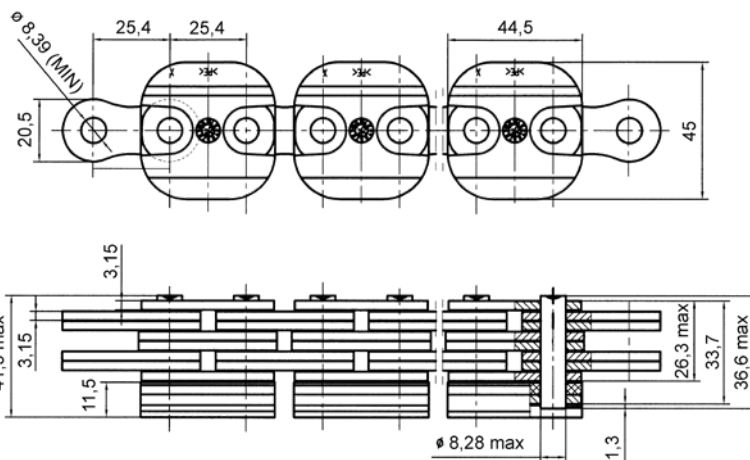
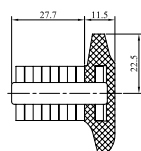
Highlights delle catene flyer **ELITE**

- Elevata resistenza a fatica grazie alla ribaditura potenziata tra perno e piastra esterna
- Elevato carico di rottura dovuto ad uno spessore ottimizzato delle piastre
- Maggiore resistenza all'usura dovuta ad un più elevato grado di durezza della superficie del perno
- Elevata precisione di accoppiamento dovuta alla limitazione delle tolleranze di spessore dei laminati a freddo usati per le piastre delle catene

TYP LL1644 KS103



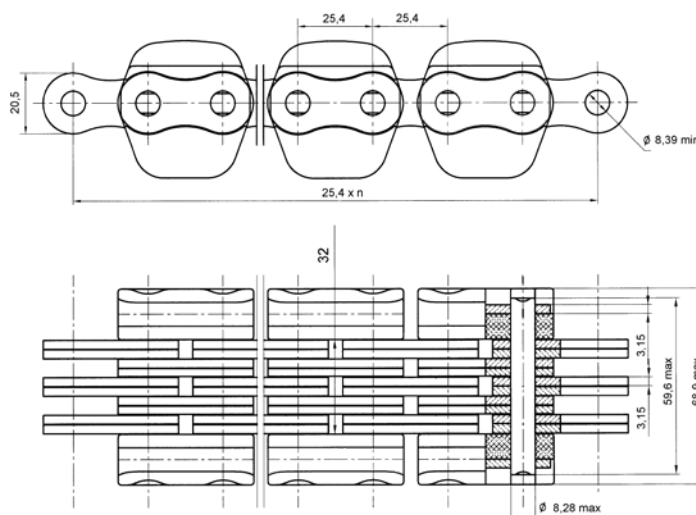
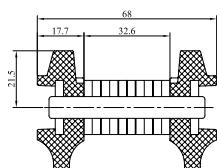
Réf. art. / Cod. 81013553



TYP LL1666 KS106



Réf. art. / Cod. 81013554





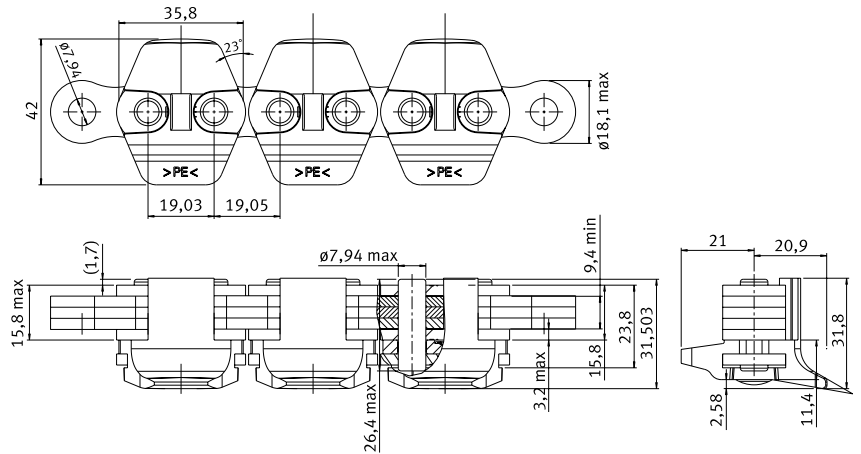
Chaînes à mailles jointives spéciales avec guides du faisceau de conduites et protection du système hydraulique du mât pour chariots élévateurs

Catene flyer speciali con guide per il tubo e protezione palo idraulico per carrelli elevatori a forza

TYP BL633 KS



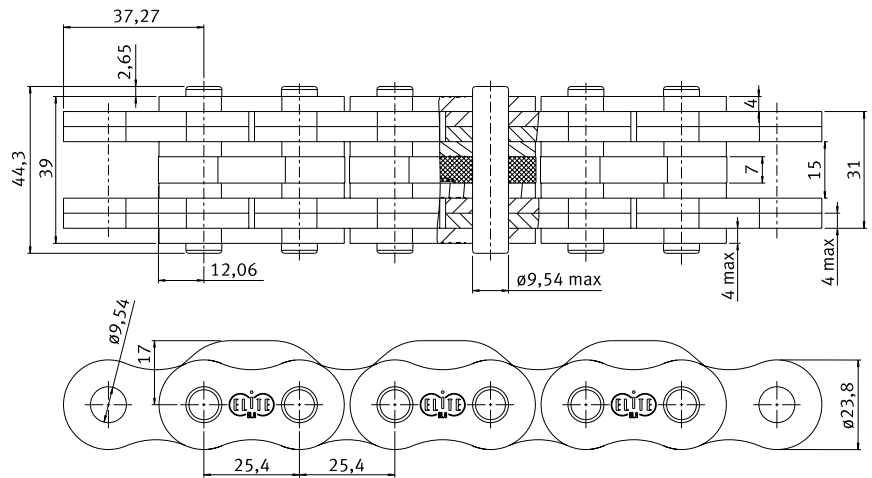
Réf. art. / Cod. 81013550



TYP BL844 LKS



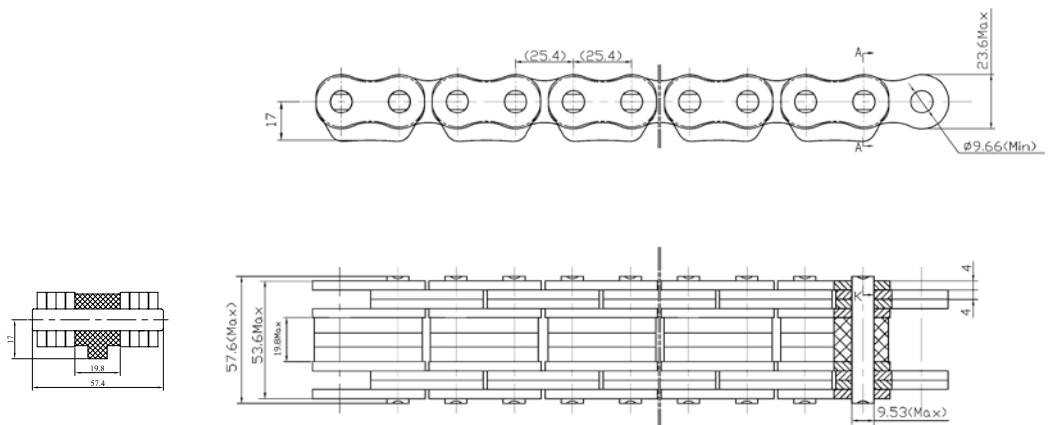
Réf. art. / Cod. 81013821



TYP BL 844 KS109



Réf. art. / Cod. 81012723





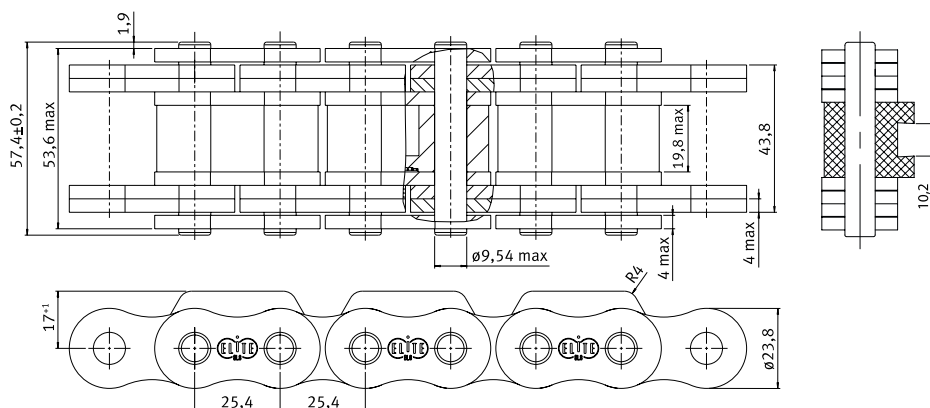
Chaînes à mailles jointives spéciales avec guides du faisceau de conduites et protection du système hydraulique du mât pour chariots élévateurs

Catene flyer speciali con guide per il tubo e protezione palo idraulico per carrelli elevatori a forza

TYP BL 844 KS116



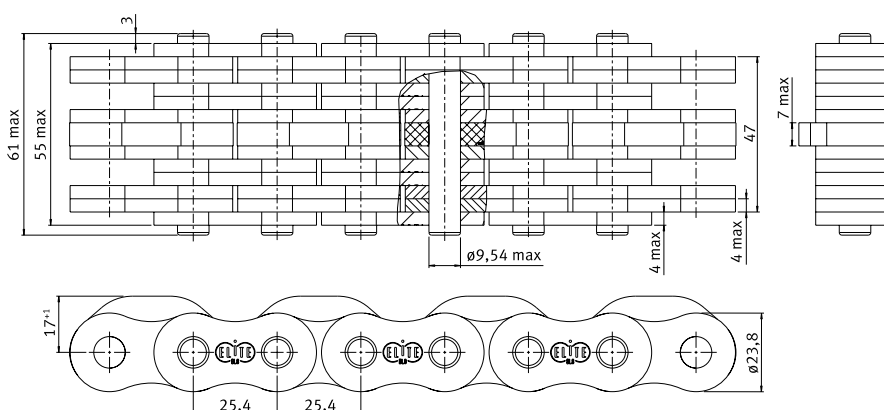
Réf. art. / Cod. 81012722



TYP BL866 KS102



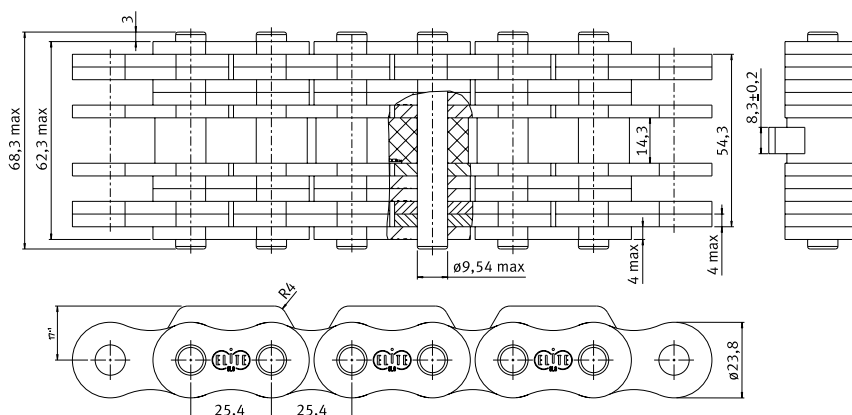
Réf. art. / Cod. 81012415



TYP BL866 KS104



Réf. art. / Cod. 81013551





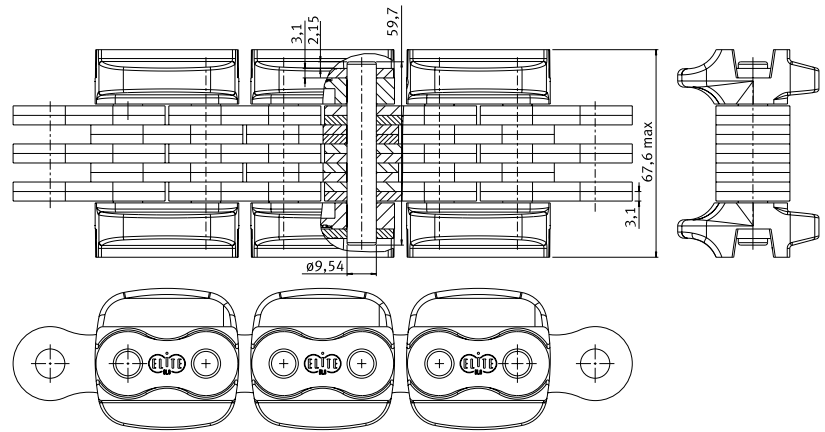
Chaînes à mailles jointives spéciales avec guides du faisceau de conduites et protection du système hydraulique du mât pour chariots élévateurs

Catene flyer speciali con guide per il tubo e protezione palo idraulico per carrelli elevatori a forza

TYP BL866 KS111



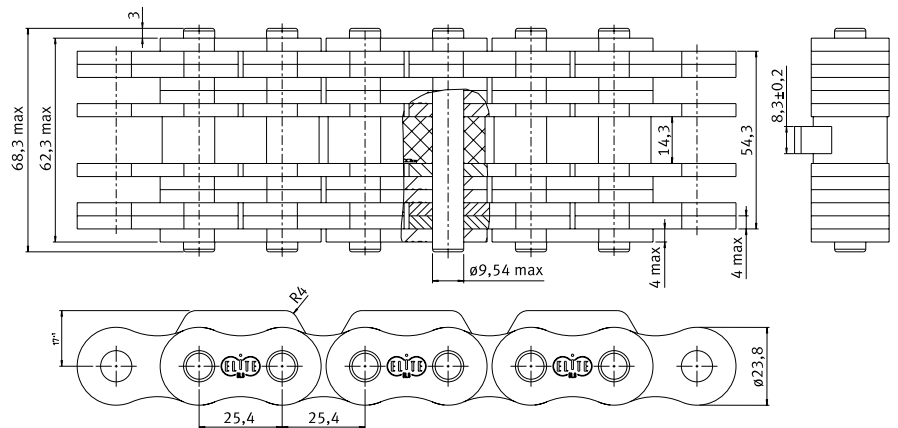
Réf. art. / Cod. 81012399



TYP BL888 KS



Réf. art. / Cod. 81012721





Chaînes de convoyage
Catene di trasporto



ELITE® Chaînes de convoyage

Catene di trasporto

Dans sa gamme ELITE, iwis propose une multitude de chaînes de transport selon DIN 8165 et DIN 8167 ainsi que selon la normalisation britannique, en pouces, et dans diverses versions spéciales. **Les chaînes de convoyage à douilles** sont souvent utilisées pour le transport sur de longs trajets à des vitesses relativement lentes. Pour les applications « sévères » nous recommandons les **chaînes Rotary**. Les chaînes Rotary sont assemblées avec des maillons coudés, permettant une élasticité accrue et, de ce fait, de bien compenser les contraintes apparaissant brusquement.

Comme les chaînes montées dans l'industrie sont rarement des chaînes normalisées, les **chaînes de convoyage ELITE sont réalisées selon les souhaits du client** afin de répondre à une **multitude d'exigences spéciales**.

Points forts de la marque ELITE

- Axes **1** en général en acier allié trempé et revenu, trempé par induction
- Douille **2** en tube d'acier de précision sans soudure, cémentée
- Plaques **3** en acier trempé et revenu ou en acier allié cémenté, cémentées
- Rouleaux **4** (s'ils existent) en acier cémenté, cémentés

Secteurs d'application

- Industrie du bois
- Industrie de l'acier
- Industrie automobile
- Industrie des produits en vrac
- Industrie du recyclage
- ... et bien d'autres encore

Gamme des produits

- Chaînes de convoyage à douilles selon DIN 8167 – série M
- Chaînes porteuses à rouleaux selon DIN 8167 – série MT
- Chaînes à axes creux selon DIN 8168 – série MC
- Chaînes à axes creux selon DIN 8165 – série FVC
- Chaînes de convoyage à douilles selon BS 4116 – série Z **NOUVEAU**
- Chaînes à axes creux selon BS 4116 – série ZC **NOUVEAU**
- Chaînes de grattage selon DIN 8165/DIN 8167
- Chaînes de convoyage pour l'industrie du papier
- Chaînes Rotary

Con la sua gamma ELITE, iwis fornisce una molteplicità di catene di trasporto conformi alle norme DIN 8165 e DIN 8167 sia in pollici, in conformità allo standard britannico, sia in diverse versioni speciali. **Le catene di trasporto a bussole** vengono spesso impiegate per le operazioni di trasporto su lunghe distanze e a velocità relativamente lente. Per le operazioni "pesanti" consigliamo di utilizzare catene Rotary. Le **catene Rotary** vengono montate con maglie false che contribuiscono ad una maggiore elasticità, permettendo al contempo di assorbire meglio urti e carichi pulsanti.

Poiché nelle applicazioni industriali le catene utilizzate sono sempre diverse da uno standard, le **catene di trasporto ELITE** vengono fornite **secondo le richieste del cliente**, in modo da poter soddisfare **numerose richieste personalizzate**.

ELITE highlights

- Perni **1** in genere realizzati in acciaio legato, temprati a induzione
- Bussole **2** in acciaio cementato di precisione continuo, temprate
- Piastre **3** in acciaio bonificato o in acciaio legato da cementazione, temprate
- Rullo **4** (dove presente) in acciaio da cementazione, temprato

Settori di applicazione

- Settore del legno
- Acciaierie
- Settore automobilistico
- Trasporto di merci pesanti
- Industria del riciclo
- ... e molti altri

Gamma prodotti

- Catene di trasporto con bussole conformi alla norma DIN 8167 – serie M
- Catene portanti a rulli conformi alla norma DIN 8167 – serie MT
- Catene a perni forati conformi alla norma DIN 8168 – serie MC
- Catene a perni forati conformi alla norma DIN 8165 – serie FVC
- Catene di trasporto con bussole conformi a BS 4116 – serie Z **NUOVO**
- Catene a perni forati conformi a BS 4116 – serie ZC **NUOVO**
- Catene raschianti conformi alla norma DIN 8165/DIN 8167
- Catene di trasporto per l'industria cartaria
- Catene Rotary



Possibilità di contatto diretto

Telefono: +39 340 9296142

CallBack E-mail: salesit@iwis.com



ELITE® Chaînes Rotary Catene Rotary

Les chaînes Rotary ont avant tout été développées pour des systèmes de transmission par chaînes soumis à des contraintes élevées dans des conditions de fonctionnement très défavorables. Ce type de chaîne s'est imposé ces dernières années dans de nombreux domaines d'application du fait de sa résistance élevée aux chocs, à l'usure et aux conditions de fonctionnement très sévères. Les chaînes Rotary sont pour la plupart normalisées selon ISO 3512, ANSI B 29.10 et DIN 8182 concernant les dimensions.

Un avantage décisif des chaînes Rotary est qu'elles se composent de maillons identiques, leur permettant d'être facilement allongées ou raccourcies. En outre, comparées aux chaînes à rouleaux standard, les chaînes Rotary ont l'avantage que tous leurs maillons sont exposés à l'usure de la même manière.

Les chaînes Rotary de la gamme ELITE avec maillons soudés sont réalisées en version goupillée ①. Selon les contraintes, les plaques ② sont réalisées en acier laminé à chaud ou en acier spécial trempé et revenu. Pour les chaînes soumises à des contraintes particulièrement élevées, on utilise des axes ③ trempés par induction afin d'obtenir une résilience maxi pour une dureté de surface aussi élevée que possible.

Secteurs d'application

- Machines de terrassement
- Véhicules chenillés
- Installations de forage
- ... et bien d'autres encore

Le catene Rotary sono state sviluppate soprattutto per un impiego in trasmissioni a catena soggette a sollecitazioni particolarmente elevate e per condizioni di funzionamento molto difficili. Questo tipo di catena per le sue caratteristiche di resistenza agli urti molto forti, all'usura elevata e a condizioni di funzionamento difficili è riuscito a conquistare negli ultimi anni ulteriori settori di applicazione. Le dimensioni delle catene Rotary sono realizzate in conformità alle norme ISO 3512, ANSI B 29.10 e DIN 8182.

Un vantaggio importante delle catene Rotary è che essendo composte da maglie dello stesso tipo, possono essere facilmente allungabili o accorciabili. Inoltre, hanno il vantaggio, rispetto alle catene a rulli standard, che tutte le maglie sono soggette allo stesso modo all'usura.

Le catene Rotary dotate di maglie false vengono prodotte con copiglia ①. A seconda del carico meccanico previsto, le piastre ② vengono realizzate in acciaio speciale naturalmente duro o bonificato. Per le catene sottoposte ad elevate sollecitazioni impieghiamo perni temprati ad induzione ③, in modo da raggiungere il più alto grado di tenacità in condizione di massima durezza possibile delle superfici.

Settori di applicazione

- Macchine per il movimento terra
- Cingolati
- Impianti di trivellazione
- ... e molti altri

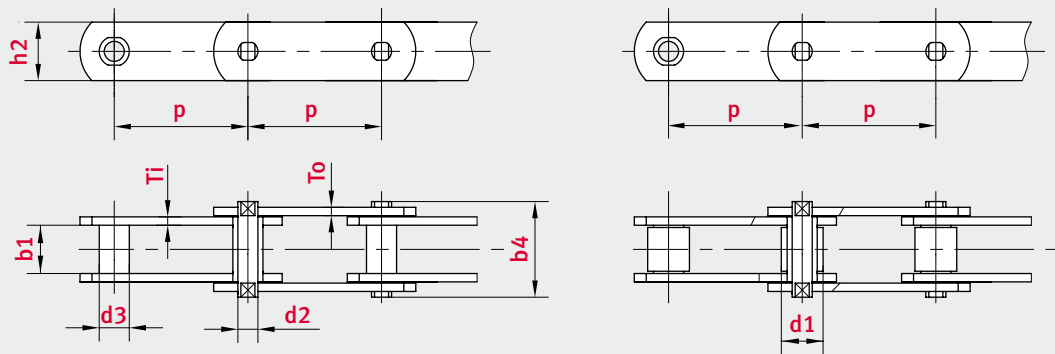




Chaînes de convoyage à douilles selon DIN 8167 – série M

Catene di trasporto con bussole conformi alla norma DIN 8167 – serie M

Type de chaîne	Pas										Largueur intérieure	Ø Axes	Longueur des axes	Diamètre de la douille	Ø Rouleaux	Diamètre des galets de roulement	Ø Galets épaulés	Hauteur des plaques	Épaisseur de plaque	Charge de rupture mini	Surface d'articulation	
Tipo di catena	Passo										Larghezza interna	Perni Ø	Lunghezza perni	Bussole Ø	Rulli piccoli Ø	Rulli grandi Ø	Rulli flangiati Ø	Altezza piastra	Spessore piastra	Carico di rottura minimo	Superficie di lavoro	
	p mm										b1 min. mm	d2 max. mm	b4 max. mm	d3 mm	d1 max. mm	d4 max. mm	d7 mm	h2 max. mm	Ti/To mm	FU kN	f cm ²	
M20	40	50	63	80	100	125	160					16	6	35	9	12,5	25	32	18	2,5	20	1,26
M28		50	63	80	100	125	160	200				18	7	40	10	15	30	36	20	3	28	1,68
M40			63	80	100	125	160	200	250			20	8,5	45	12,5	18	36	42	25	3,5	40	2,3
M56			63	80	100	125	160	200	250			24	10	52	15	21	42	50	30	4	56	3,2
M80				80	100	125	160	200	250	315		28	12	62	18	25	50	60	35	5	80	4,56
M112				80	100	125	160	200	250	315	400	32	15	73	21	30	60	70	40	6	112	6,6
M160				100	125	160	200	250	315	400	500	37	18	85	25	36	70	85	50	7	160	9,18
M224					125	160	200	250	315	400	500	43	21	98	30	42	85	100	60	8	224	12,39
M315						160	200	250	315	400	500	48	25	112	36	50	100	120	70	10	315	17
M450							200	250	315	400	500	56	30	135	42	60	120	140	80	12	450	24

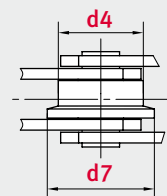
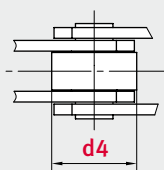
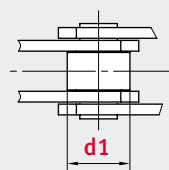
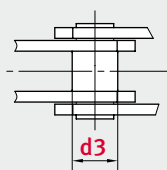


sans rouleaux
without roller

S (avec petit rouleau)
S (small roller type)

P (avec grand rouleau)
P (large roller type)

F (avec rouleau à joue)
F (with flanged roller type)

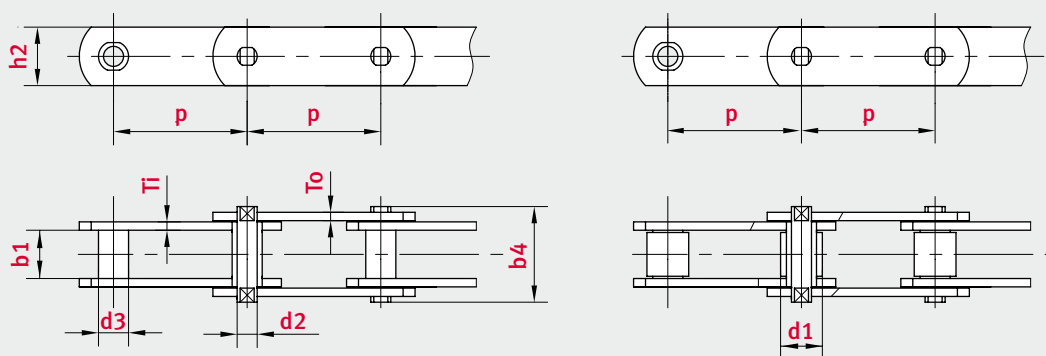




Chaînes de convoyage à douilles selon DIN 8167 – série FV

Catene di trasporto con bussole conformi alla norma DIN 8165 – serie FV

Type de chaîne	Pas								Largeur intérieure	Ø Axes	Longueur des axes	Diamètre de la douille	Ø Rouleaux	Diamètre des galets de roulement	Ø Galets épaulés	Hauteur des plaques	Epaisseur de plaque	Charge de rupture mini	Surface d'articulation			
Tipo di catena	Passo								Larghezza interna	Perni Ø	Lunghezza perni	Bussole Ø	Rulli piccoli Ø	Rulli grandi Ø	Rulli flangiati Ø	Altezza piastra	Spessore piastra	Carico di rottura minimo	Superficie di lavoro			
	p mm								b1 min. mm	d2 max. mm	b4 max. mm	d3 mm	d1 max. mm	d4 max. mm	d5 mm	d7 mm	h2 max. mm	Ti/To mm	FU kN	f cm²		
FV40	50	63	80	100	125					18	10	39	15	20	32	40	48	25	3	40	2,5	
FV63		63	80	100	125	160				22	12	48,5	18	26	40	50	60	30	4	63	3,7	
FV90		63	80	100	125	160	200	250		25	14	56,5	20	30	48	63	73	35	5	90	5	
FV112				100	125	160	200	250		30	16	66	22	32	55	72	87	40	6	112	6,8	
FV140				100	125	160	200	250		35	18	71,5	26	36	60	80	95	45	6	140	8,6	
FV180					125	160	200	250	315		45	20	92	30	42	70	100	120	50	8	180	12,3
FV250						160	200	250	315	400		55	26	50	80	125	145	60	8	250	18,7	
FV315						160	200	250	315	400		65	30	60	90	140	170	70	10	315	25,8	

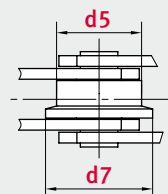
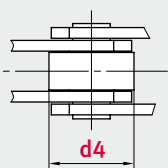
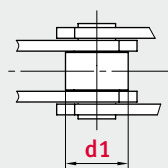
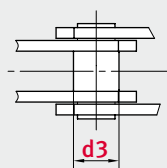


sans rouleaux
without roller

S (avec petit rouleau)
S (small roller type)

P (avec grand rouleau)
P (large roller type)

F (avec rouleau à joue)
F (with flanged roller type)

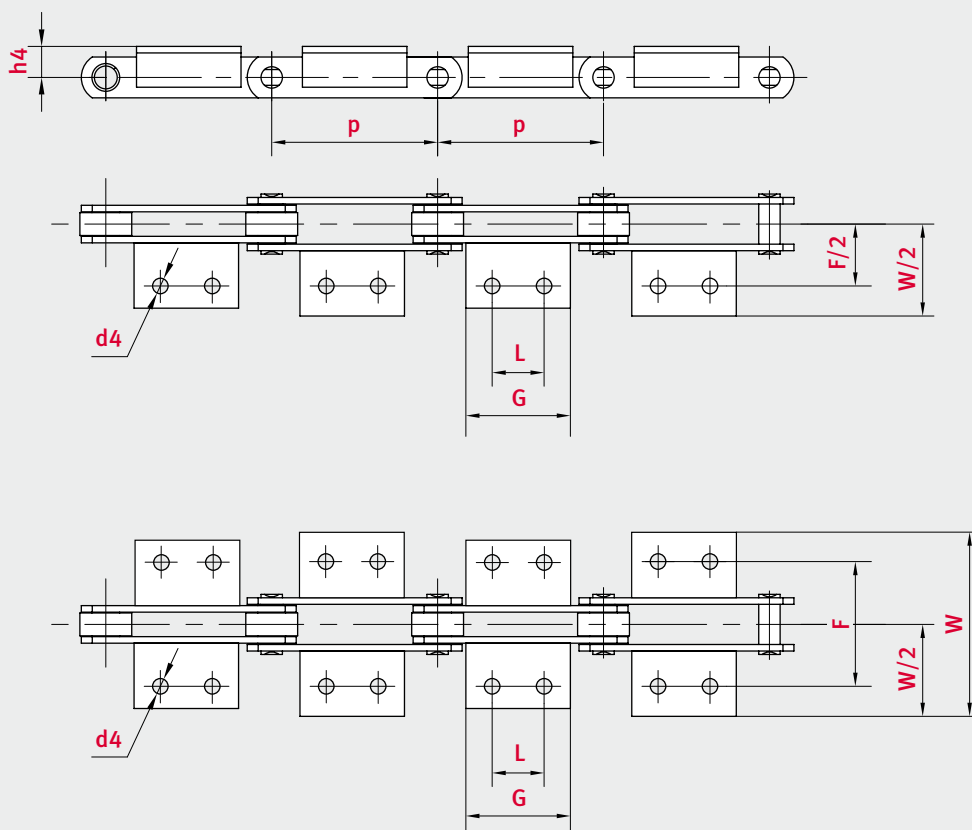




Plaques-attaches pour chaînes de convoyage à douilles selon DIN 8167 – série M

Componenti per catene di trasporto con bussole conformi alla norma DIN 8167 – serie M

Type de chaîne	Pas	Milieu chaîne jusqu'à milieu alésage de fixation	Milieu chaîne jusqu'à extrémité de plaque extérieure	Milieu chaîne jusqu'au bord supérieur équerre	Diamètre d'alésage	Ecart alésage	Longueur équerre
Tipo di catena	Passo	Centro catena fino a centro foro di fissaggio	Centro catena fino a fine piastra esterna	Centro catena fino a bordo superiore angolo	Diametro foro	Distanza foro	Lunghezza angolo
	p mm	F mm	W mm	h4 mm	d4 mm	L mm	G mm
M20	40	54	80	16	6,6		14
M20	50	54	80	16	6,6		14
M20	63	54	80	16	6,6	20	35
M20	80	54	80	16	6,6	35	50
M28	50	64	94	20	9		20
M28	63	64	94	20	9		20
M28	80	64	94	20	9	25	45
M28	100	64	94	20	9	40	60





Possibilità di contatto diretto

Telefono: +39 340 9296142

CallBack E-mail: salesit@iwis.com

iwis
wir bewegen die welt



Plaques-attaches pour chaînes de convoyage à douilles selon DIN 8167 – série M

Componenti per catene di trasporto con bussole conformi alla norma DIN 8167 – serie M

Type de chaîne	Pas	Milieu chaîne jusqu'à milieu alésage de fixation	Milieu chaîne jusqu'à extrémité de plaque extérieure	Milieu chaîne jusqu'au bord supérieur équerre	Diamètre d'alésage	Ecart alésage	Longueur équerre
Tipo di catena	Passo	Centro catena fino a centro foro di fissaggio	Centro catena fino a fine piastra esterna	Centro catena fino a bordo superiore angolo	Diametro foro	Distanza foro	Lunghezza angolo
	P mm	F mm	W mm	h4 mm	d4 mm	L mm	G mm
M40	63	70	100	25	9		31
M40	80	70	100	25	9	20	45
M40	100	70	100	25	9	40	60
M40	125	70	100	25	9	65	85
M56	63	88	122	30	11		22
M56	80	88	122	30	11		30
M56	100	88	122	30	11	25	50
M56	125	88	122	30	11	50	75
M56	160	88	122	30	11	85	110
M80	80	96	130	35	11		30
M80	100	96	130	35	11	25	50
M80	125	96	130	35	11	50	75
M80	160	96	130	35	11	85	110
M80	200	96	130	35	11	125	150
M112	80	110	160	40	14		28
M112	100	110	160	40	14		40
M112	125	110	160	40	14	35	65
M112	160	110	160	40	14	65	95
M112	200	110	160	40	14	100	130
M160	100	124	170	45	14		30
M160	125	124	170	45	14	25	50
M160	160	124	170	45	14	50	80
M160	200	124	170	45	14	85	115
M160	250	124	170	45	14	145	175
M224	125	140	200	55	18		35
M224	160	140	200	55	18		60
M224	200	140	200	55	18	65	100
M224	250	140	200	55	18	125	160
M224	315	140	200	55	18	190	230
M315	160	160	230	65	18		35
M315	200	160	230	65	18	50	85
M315	250	160	230	65	18	100	140
M315	315	160	230	65	18	155	190
M315	400	160	230	65	18	155	205

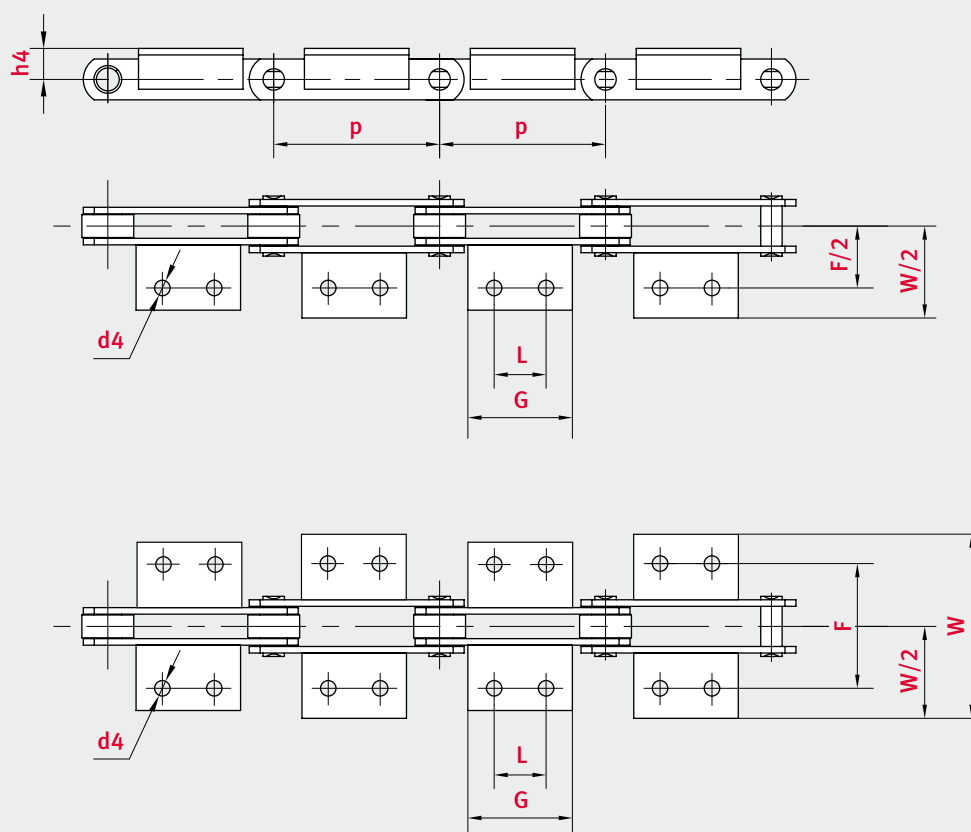
Pour le dessin, voir page 120
Disegno vedi pag. 120



Plaques-attaches pour chaînes de convoyage à douilles selon DIN 8165 – série FV

Componenti per catene di trasporto con bussole conformi alla norma DIN 8165 – serie FV

Type de chaîne	Pas	Milieu chaîne jusqu'à milieu alésage de fixation	Milieu chaîne jusqu'à extrémité de plaque extérieure	Milieu chaîne jusqu'au bord supérieur équerre	Diamètre d'alésage	Ecart alésage	Longueur équerre
Tipo di catena	Passo	Centro catena fino a centro foro di fissaggio	Centro catena fino a fine piastra esterna	Centro catena fino a bordo superiore angolo	Diametro foro	Distanza foro	Lunghezza angolo
	p mm	F mm	W mm	h4 mm	d4 mm	L mm	G mm
FV40	50	50	81	20	6,6		20
FV40	63	50	81	20	6,6		31
FV40	80	50	81	20	6,6	25	45
FV40	100	50	81	20	6,6	30	50
FV40	125	50	81	20	6,6	30	60
FV63	63	68	100	30	9		40
FV63	80	68	100	30	9	25	45
FV63	100	68	100	30	9	30	50
FV63	125	68	100	30	9	40	60
FV63	160	68	100	30	9	50	70





Possibilità di contatto diretto

Telefono: +39 340 9296142

E-mail: salesit@iwis.com

iwis

wir bewegen die welt

**Plaques-attaches pour chaînes de convoyage à douilles selon DIN 8165 – série FV**

Componenti per catene di trasporto con bussole conformi alla norma DIN 8165 – serie FV

Type de chaîne	Pas	Milieu chaîne jusqu'à milieu alésage de fixation	Milieu chaîne jusqu'à extrémité de plaque extérieure	Milieu chaîne jusqu'au bord supérieur équerre	Diamètre d'alésage	Ecart alésage	Longueur équerre
Tipo di catena	Passo	Centro catena fino a centro foro di fissaggio	Centro catena fino a fine piastra esterna	Centro catena fino a bordo superiore angolo	Diametro foro	Distanza foro	Lunghezza angolo
	p mm	F mm	W mm	h4 mm	d4 mm	L mm	G mm
FV90	63	80	128	35	9		30
FV90	80	80	128	35	9	25	45
FV90	100	80	128	35	9	30	50
FV90	125	80	128	35	9	40	60
FV90	160	80	128	35	9	50	70
FV90	200	80	128	35	9	60	80
FV90	250	80	128	35	9	65	85
FV112	100	100	140	40	11	30	50
FV112	125	100	140	40	11	40	65
FV112	160	100	140	40	11	50	75
FV112	200	100	140	40	11	65	90
FV112	250	100	140	40	11	80	105
FV140	100	100	162	45	11	30	55
FV140	125	100	162	45	11	40	65
FV140	160	100	162	45	11	50	75
FV140	200	100	162	45	11	65	90
FV140	250	100	162	45	11	80	105
FV180	125	128	182	45	13	35	63
FV180	160	128	182	45	13	50	80
FV180	200	128	182	45	13	65	95
FV180	250	128	182	45	13	80	110
FV180	315	128	182	45	13	100	130
FV250	160	138	212	55	14	50	80
FV250	200	138	212	55	14	65	95
FV250	250	138	212	55	14	80	110
FV250	315	138	212	55	14	100	130
FV250	400	138	212	55	14	100	130
FV315	160	170	260	60	14		50
FV315	200	170	260	60	14	65	95
FV315	250	170	260	60	14	80	110
FV315	315	170	260	60	14	100	130
FV315	400	170	260	60	14	100	130

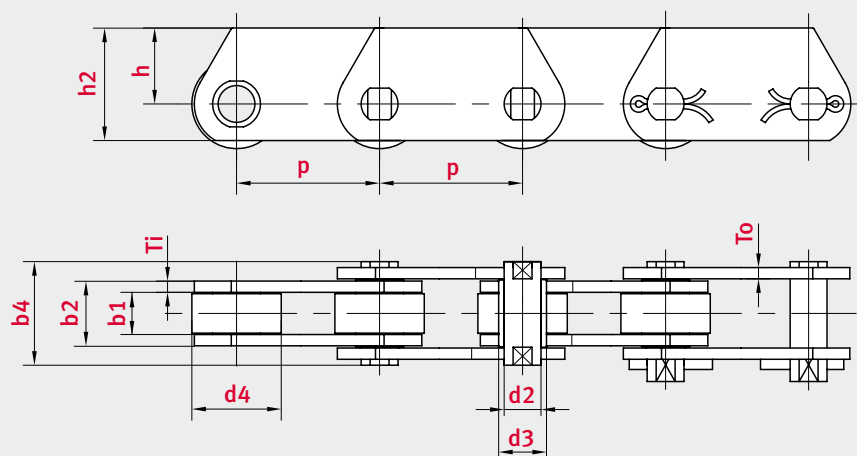
Pour le dessin, voir page 122
Disegno vedi pag. 122



Chaînes porteuses à rouleaux selon DIN 8167 – série MT

Catene portanti a rulli conformi alla norma DIN 8167 – serie MT

Type de chaîne	Pas										Largeur intérieure	Ø Axes	Diamètre de la douille	Diamètre des galets de roulement	Longueur des axes	Hauteur des plaques	Épaisseur de plaque	Charge de rupture mini	Surface d'articulation		
Tipo di catena	Passo										Larghezza interna	Perni Ø	Bussole Ø	Rulli grandi Ø	Lunghezza perni	Altezza piastra	Spessore piastra	Carico di rottura minimo	Superficie di lavoro		
	p mm										b1 min. mm	d2 max. mm	d3 mm	d4 max. mm	b4 max. mm	h2 max. mm	h mm	Ti/To mm	FU kN	f cm ²	
MT20	40	50	63	80	100						16	6	9	25	35	25	16	2,5	20	1,3	
MT28		50	63	80	100	125					18	7	10	30	40	30	20	3	28	1,8	
MT40			63	80	100	125	160				20	8,5	12,5	36	45	35	22,5	3,5	40	2,4	
MT56			63	80	100	125	160				24	10	15	42	52	45	30	4	56	3,3	
MT80				80	100	125	160	200			28	12	18	50	62	50	32,5	5	80	4,7	
MT112				80	100	125	160	200			32	15	21	60	73	60	40	6	112	6,9	
MT160					100	125	160	200	250		37	18	25	70	85	70	45	7	160	9,3	
MT224						125	160	200	250	315	43	21	30	85	98	90	60	8	224	12,6	
MT315							160	200	250	315	400	48	25	36	100	112	100	10	315	17,5	
MT450								200	250	315	400	500	56	30	42	120	135	120	12	450	24,6

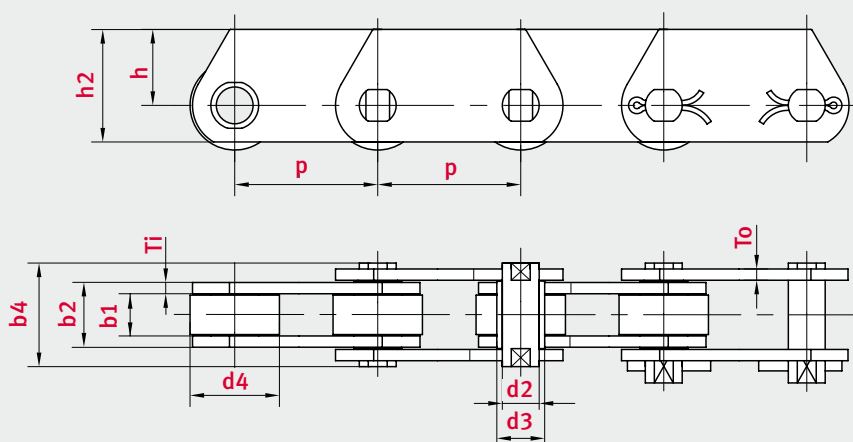




Chaînes porteuses à rouleaux selon DIN 8165 – série FVT

Catene portanti a rulli conformi alla norma DIN 8165 – serie FVT

Type de chaîne	Pas										Largueur intérieure	Ø Axes	Diamètre de la douille	Diamètre des galets de roulement	Longueur des axes	Hauteur des plaques		Epaisseur de plaque	Charge de rupture mini	Surface d'articulation
Tipo di catena	Passo										Larghezza interna	Perni Ø	Bussole Ø	Rulli grandi Ø	Lunghezza perni	Altezza piastra		Spessore piastra	Carico di rottura minimo	Superficie di lavoro
	p mm										b1 min. mm	d2 max. mm	d3 mm	d4 max. mm	b4 max. mm	h2 max. mm	h mm	Ti/To mm	FU kN	f cm ²
FVT40	50	63	80	100	125						18	10	15	32	39	35	22,5	3	40	2,5
FVT63		63	80	100	125	160					22	12	18	40	48,5	40	25	4	63	3,7
FVT90		63	80	100	125	160	200	250			25	14	20	48	56,5	45	27,5	5	90	5,1
FVT112				100	125	160	200	250			30	16	22	55	66	50	30	6	112	6,8
FVT140				100	125	160	200	250			35	18	25	60	71,5	60	37,5	6	140	8,6
FVT180					125	160	200	250	315		45	20	30	70	92	70	45	8	180	12,3
FVT250						160	200	250	315		55	26	36	80	103,5	80	50	8	250	18,7
FVT315						160	200	250	315	400	65	30	42	90	126,5	90	55	10	315	25,8

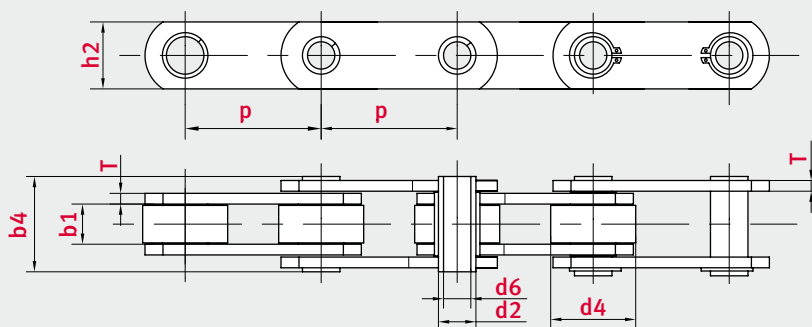




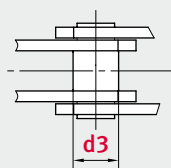
Chaînes à axes creux selon DIN 8168 – série MC

Catene a perni forati conformi alla norma DIN 8168 – serie MC

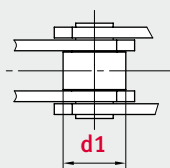
Type de chaîne Tipo di catena	Pas								Largeur intérieure	Ø Axes			Rouleurs Rulli				Longueur des axes Lunghezza perni	Hauteur des plaques	Epaisseur de plaque	Charge de rupture mini	Surface d'articulation	
	Passo									Perni Ø			Bussole Ø									Carico di rottura minimo
	p mm								b1 min. mm	d2 max. mm	d6 min. mm	d3 mm	d1 max. mm	d4 max. mm	d7 mm	b4 max. mm	h2 max. mm	T mm	FU kN	f cm ²		
MC28	63	80	100	125	160					20	13	8,2	17,5	25	36	45	38,5	25	3,5	28	3,6	
MC56		80	100	125	160	200	250			24	15,5	10,2	21	30	50	60	47,5	35	4	56	5,1	
MC112			100	125	160	200	250	315		32	22	14,3	29	42	70	85	64,5	50	6	112	9,9	
MC224					160	200	250	315	400	500	43	30	20,3	41	60	100	120	85,5	70	8	224	18,6



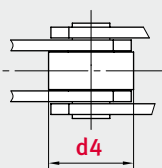
sans rouleaux
senza rulli



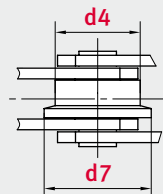
S (avec petit rouleau)
S (con rullo piccolo)



P (avec grand rouleau)
P (con rullo grande)



F (avec rouleau à joue)
F (con rullo flangiato)

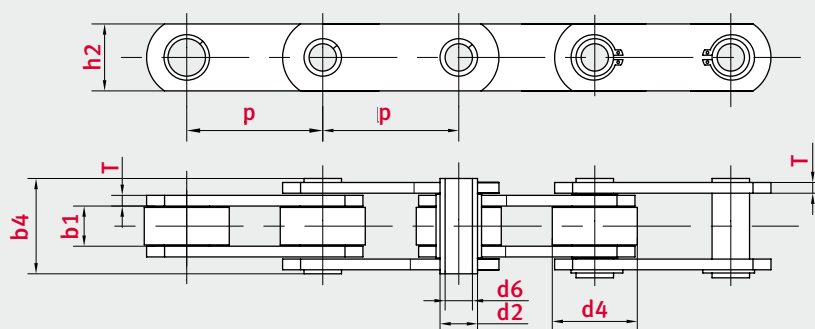




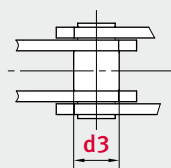
Chaînes à axes creux selon DIN 8165 – série FVC

Catene a perni forati conformi alla norma DIN 8165 – serie FVC

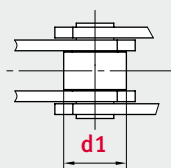
Type de chaîne Tipo di catena	Pas								Largeur intérieure Larghezza interna	Ø Axes Perni Ø	Diamètre de la douille Bussole Ø	Rouleurs Rulli			Longueur des axes Lunghezza perni	Hauteur des plaques Altezza piastra	Epaisseur de plaque Spessore piastra	Charge de rupture mini Carico di rottura minimo	Surface d'articulation Superficie di lavoro			
	p mm											b1 min. mm	d2 max. mm	d6 min. mm						d3 mm	d1 max. mm	d4 max. mm
FVC63	63	80	100	125	160					22	12	8	18	26	40	50	63	50,5	30	4	46	3,6
FVC90	63	80	100	125	160	200	250			25	14	10	20	30	48	63	78	56,5	35	5	73	4,9
FVC112			100	125	160	200	250			30	16	11	22	32	55	72	90	63	40	6	90	6,2
FVC140			100	125	160	200	250			35	18	12	26	36	60	80	100	68,5	45	6	110	8,5
FVC180				125	160	200	250	315		45	20	14	30	42	70	100	125	88	50	8	145	12,2
FVC250					160	200	250	315	400	55	26	18	36	50	80	125	155	103,5	60	8	215	18,5
FVC315					160	200	250	315	400	65	30	20	42	60	90	140	175	121,5	70	10	295	25,5



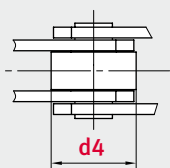
sans rouleaux
senza rulli



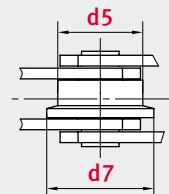
S (avec petit rouleau)
S (con rullo piccolo)



P (avec grand rouleau)
P (con rullo grande)



F (avec rouleau à joue)
F (con rullo flangiato)

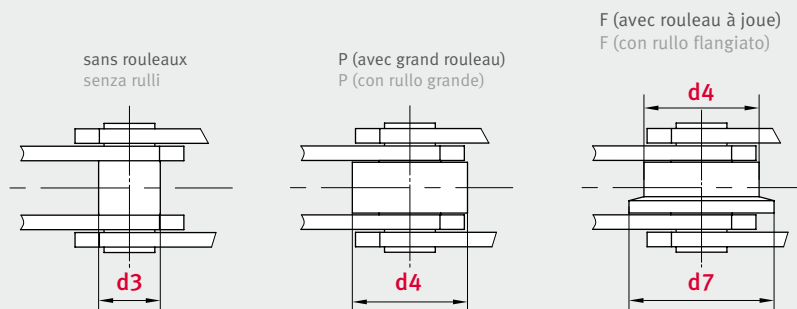
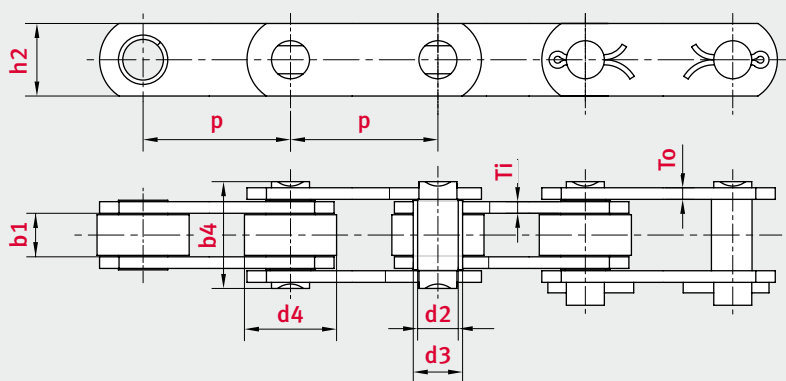




Chaînes de convoyage à douilles selon BS 4116 – série Z

Catene di trasporto con bussole conformi a BS 4116 – serie Z

Type de chaîne	Pas							Largeur intérieure	Ø Axes	Diamètre de la douille	Diamètre des galets de roulement	Ø Galets épaulés	Longueur des axes	Hauteur des plaques	Epaisseur de plaque	Charge de rupture mini	Surface d'articulation
Tipo di catena	Passo							Larghezza interna	Perni Ø	Bussole Ø	Rulli grandi Ø	Rulli flangiati Ø	Lunghezza perni	Altezza piastra	Spessore piastra	Carico di rottura minimo	Superficie di lavoro
	p mm							b1 min. mm	d2 max. mm	d3 max. mm	d4 max. mm	d7 mm	b4 max. mm	h2 mm	Ti/To mm	FU kN	f cm ²
Z40	50,8	63,5	76,2	88,9	101,6	127	152,4	15	14	17	31,75	40	40,5	25	4	40	3,2
Z100	76,2	88,9	101,6	127	152,4	177,8	203,2	19	19	23	47,5	60	50,5	40	5/4	100	5,5
Z160	101,6	127	152,4	177,8	203,2	228,6	254,0	26	26,9	33	66,7	82	63,5	50	7/5	156	10,7
Z300	152,4	177,8	203,2	254,0	304,8	-	-	38	32	38	88,9	114	94	60	10/8	300	18,5

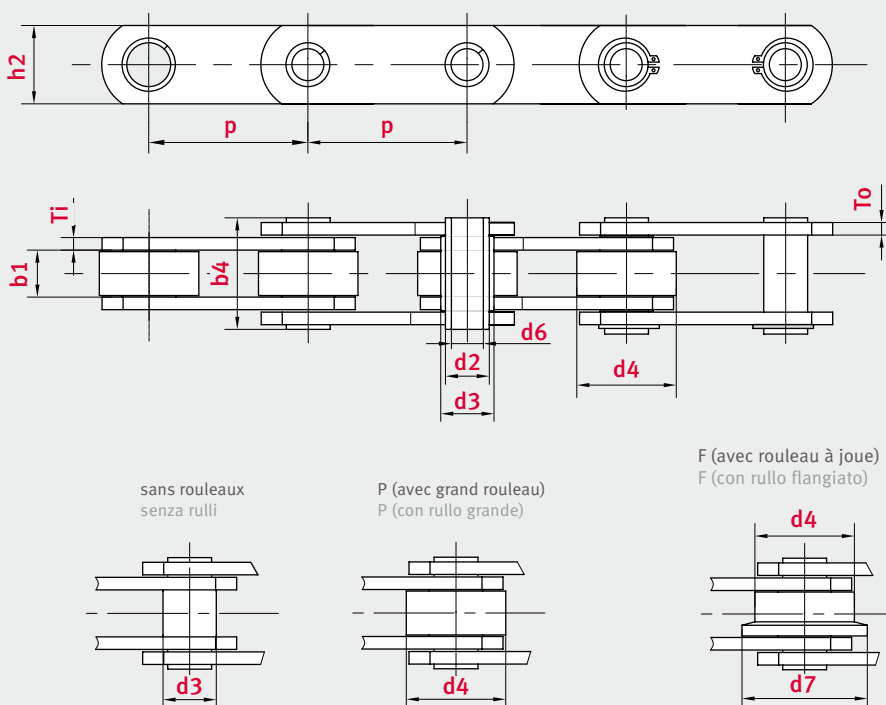




Chaînes à axes creux selon BS 4116 – série ZC

Catene a perni forati conformi alla norma BS 4116 – serie ZC

Type de chaîne	Pas							Largeur intérieure	Ø Axes			Diamètre de la douille	Diamètre des galets de roulement	Ø Galets épaulés	Longueur des axes	Hauteur des plaques	Epaisseur de plaque	Charge de rupture mini	Surface d'articulation
Tipo di catena	Passo							Larghezza interna	Perni Ø			Bussola Ø	Rulli grandi Ø	Rulli flangiati Ø	Lunghezza perni	Altezza piastra	Spessore piastra	Carico di rottura minimo	Superficie di lavoro
	p mm							b1 min. mm	d2 max. mm	d6 min. mm	d3 max. mm	d4 max. mm	d7 mm	b4 max. mm	h2 mm	Ti/To mm	FU kN	f cm²	
ZC21	38,1	50,8	63,5	76,2	-	-	-	12,7	9	6,5	11	25,4		27,5	18	2,5	21	1,6	
ZC40	50,8	63,5	76,2	88,9	101,6	127,0	152,4	15	14	10,2	17	31,75	40	37,7	25	4	40	3,2	
ZC60	76,2	88,9	101,6	127,0	152,4	177,8	203,2	19	19	13,2	23	47,5	60	46	40	5/4	60	4,9	
ZC150	101,6	127,0	152,4	177,8	203,2	228,6	254,0	26	26,9	20,2	33	66,7	82	60,5	50	7/5	150	6,2	
ZC300	152,4	177,8	203,2	254,0	304,8	-	-	38	32	23,1	38	88,9	114	85	60	10/8	300	8,5	



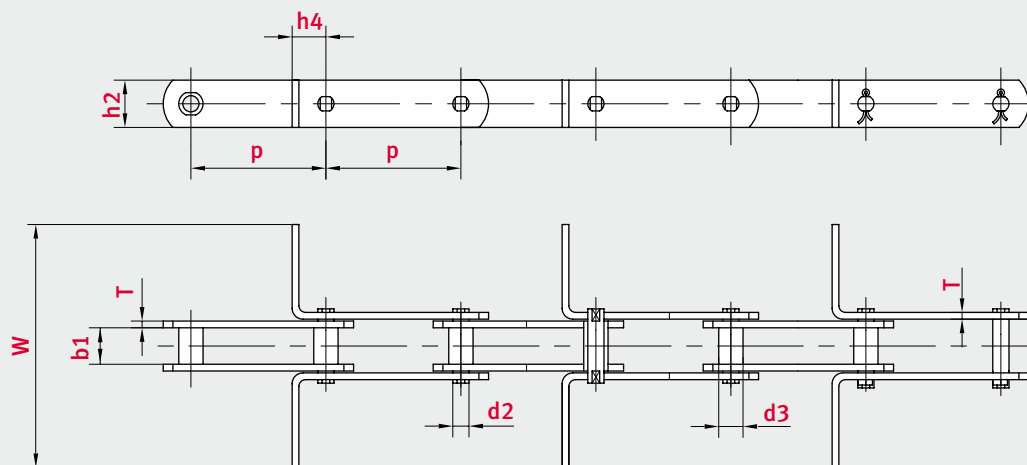


Chaînes de grattage selon DIN 8165 et DIN 8167

Catene raschianti conformi alla norma DIN 8165 e DIN 8167

Type de chaîne	Pas					Largueur intérieure	Ø Axes	Diamètre de la douille	Hauteur des plaques	Epaisseur de plaque	Distanza centro perno fino a raschiatore	Longueur du gratteur	Charge de rupture mini
Tipo di catena	Passo					Larghezza interna	Perni Ø	Bussole Ø	Altezza piastra	Spessore piastra	Distanza centro perno fino a raschiatore	Lunghezza raschiatore	Carico di rottura minimo
	p mm					b1 min. mm	d2 max. mm	d3 mm	h2 max. mm	T mm	h4 mm	W mm	FU kN
MR Serie / DIN 8167													
MR 56	100	125				24	10	15	30	4	20		56
MR 80	100	125	160			28	12	18	35	5	25		80
MR 112	100	125	160			32	15	21	40	6	35		112
MR 160	100	125	160			37	18	25	50	7	40		160
MR 224		125	160	200		43	21	30	60	8	44		224
MR 315			160	200	250	48	25	36	70	10	50		315
FVR Serie / DIN 8165													
FVR 40	80	100	125			18	10	15	25	3	20		40
FVR 63		100	125	160		22	12	18	30	4	25		63
FVR 90		100	125	160		25	14	20	35	5	30		90
FVR 112		100	125	160		30	16	22	40	6	35		112
FVR 140			125	160	200	35	18	26	45	6	38		140
FVR 180			125	160	200	45	20	30	50	8	44		180
FVR 250				160	200	55	26	36	60	8	50		250

Indiquer les dimensions lors de la commande
Le dimensioni devono essere indicate al momento dell'ordine

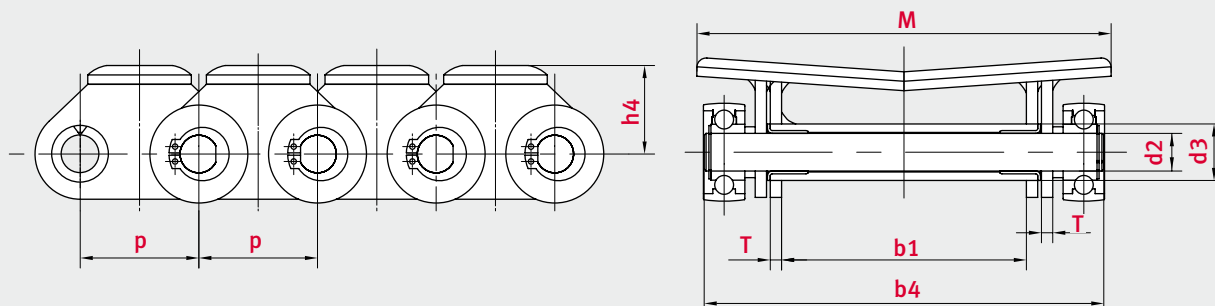




Chaînes de convoyage pour l'industrie du papier

Catene di trasporto per l'industria cartaria

Type de chaîne Tipo di catena	Pas Passo	Diamètre de la douille Bussole Ø	Largeur intérieure Larghezza interna	Ø Axes Perni Ø	Longueur des axes Lunghezza perni	Epaisseur de plaque Spessore piastra	Dimensions plaques-attaches Dimensioni componenti applicabili		Charge de rupture mini Carico di rottura minimo
	p mm	d3 mm	b1 min. mm	d2 max. mm	b4 max. mm	T mm	M mm	h4 mm	FU kN
63PF-220	63	30	130	20	213,2	6	220	50	160
63PF-300	63	30	210	20	293	6	300	50	160
63PF-320	63	30	230	20	313	6	320	50	160

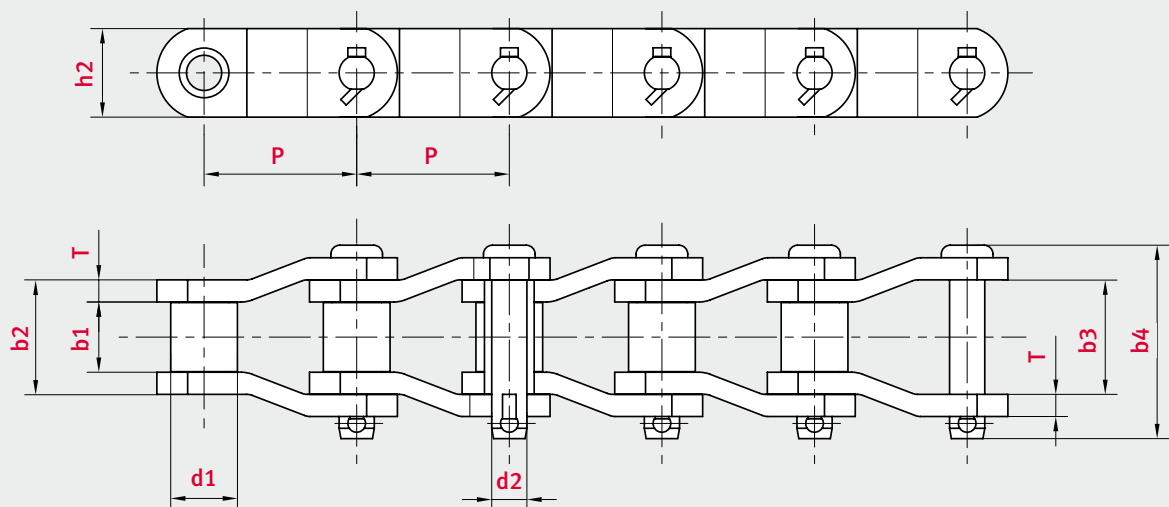




Chaînes Rotary selon DIN 8182/8183 et ANSI 29.10

Catene Rotary conformi alle norme DIN 8182 / 8183 e ANSI 29.10

Type de chaîne Tipo di catena	Pas Passo	Largueur intérieure Larghezza interna	Largueur maillon Larghezza maglia interna	Largueur maillon extérieur Larghezza maglia esterna	Ø Rouleaux Rulli Ø	Ø Axes Perni Ø	Longueur des axes Lunghezza perni	Epaisseur de plaque Spessore piastra	Hauteur maillon intérieur Altezza piastra interna	Charge de rupture mini Carico di rottura minimo	Poids Peso	Surface d'articulation Superficie di lavoro
ISO	p mm	b1 min. mm	b2 max. mm	b3 mm	d1 max. mm	d2 max. mm	b4 max. mm	T mm	h2 max. mm	F min. kN	kg/m	cm²
RO 3	78,1	36,9	55,2	55,4	31,75	16	94,8	8	40	271	11	8,8
RO 3b	77,9	38,5	59,2	59,3	41,28	19,05	103,4	10	60	400	19	11,2
RO 3c	78,1	36,9	57,2	57,4	31,75	16,5	95,3	9,5	45	298	12	9,8
RO 3,5	88,9	36,9	64	64,4	44,45	22,25	117,6	13,5	60	556	25,5	14,2
RO 4	103,2	48	76,2	76,8	44,45	22	123,5	13	55	476	23	16,7
RO 4b	103,45	47,6	78,28	78,41	45,24	23,85	133	15	60	650	29	18,6
RO 4,5	114,3	50,8	81,0	81,58	57,15	27,78	136,6	14,3	76,5	894	32,9	22,5
RO 5b	127	68,3	102,39	102,51	63,5	31,78	168,1	17	90	1.100	54	32,5





**Outillages pour chaînes
et dérive-chaîne**
Utensili per il taglio delle catene
e tensionatori di montaggio



iwitools

Pour dériver, assembler et river facilement les chaînes à rouleaux et les chaînes de levage

Per smontare, assemblare e ribadire facilmente catene a rulli e catene fleyer

MULTI.PRESS 150-10

Le MULTI.PRESS 150-10 est un développement de la gamme existante d'outils de découpe de chaînes iwis. La pompe hydraulique entièrement fermée assure une pression élevée constante pendant le fonctionnement de l'appareil. Le MULTI.PRESS 150-10 est idéal pour une utilisation professionnelle.

Points forts

- Le MULTI.PRESS 150-10 est utilisé pour couper les chaînes à rouleaux et de levage de 3/4 à 2".
- Des jeux d'outils pour des tailles plus petites et plus grandes sont disponibles en cas de besoin.
- Des jeux d'outils pour des chaînes spéciales et des chaînes de convoyeurs à douilles sont également possibles sur demande.
- Contrairement à d'autres outils fixes, MULTI.PRESS 150-10 dispose également d'une unité mobile. Celle-ci permet une utilisation horizontale facile directement sur la ligne de production. Le nouveau plan de travail intégré permet de supporter de manière fiable différentes tailles de chaînes en fonctionnement horizontal.

Nous pouvons couper ces chaînes

Chaînes à rouleaux:

- 12B-1/ANSI 60-1 bis 12B-3/ANSI 60-3
- 16B-1/ANSI 80-1 bis 16B-3/ANSI 80-3
- 20B-1/ANSI 100-1 bis 20B-2/ANSI 100-2
- 24B-1/ANSI 120-1 bis 24B-2/ANSI 120-2
- 28B-1/ANSI 140-1
- 32B-1/ANSI 160-1

Chaînes de levage:

- LH0822/BL422 bis LH0888/BL488
- LH1022/BL522 bis LH1088/BL588
- LH1222/BL622 bis LH1288/BL688
- LH1622/BL822 bis LH1688/BL888
- LH2022/BL1022 bis LH2088/BL1088
- LH2422/BL1222 bis LH2466/BL1266
- LH2822/BL1422 bis LH2866/BL1466
- LH3222/BL1622 bis LH3244/BL1644
- 32B-1/ANSI 160-1

N° d'article Codice articolo	Pas Passo
81050828	12B-32B, ANSI 60 – ANSI 160

Il robusto MULTI.PRESS 150-10 è un ulteriore sviluppo dell'attuale gamma iwis di attrezzi fissi per la lavorazione delle catene. Grazie alla pompa idraulica completamente chiusa, che garantisce una pressione costantemente elevata e una facile separazione durante il funzionamento dell'apparecchio, MULTI.PRESS 150-10 è ideale per l'uso professionale.

Highlights

- MULTI.PRESS 150-10 è utilizzato come standard per lavorare le catene a rulli e fleyer con passo da 3/4" a 2".
- Se necessario, sono disponibili set di utensili per dimensioni inferiori e superiori.
- Su richiesta, sono disponibili anche set di utensili per catene speciali e catene di trasporto a bussola.
- A differenza di altri utensili fissi, MULTI.PRESS 150-10 dispone anche di un'unità mobile. Ciò consente un facile utilizzo orizzontale direttamente sulla linea di produzione. La nuova tavola portacatene integrata consente di supportare in modo affidabile catene di varie dimensioni in funzionamento orizzontale.

E' possibile lavorare le seguenti catene

Catene a rulli:

- 12B-1/ANSI 60-1 to 12B-3/ANSI 60-3
- 16B-1/ANSI 80-1 to 16B-3/ANSI 80-3
- 20B-1/ANSI 100-1 to 20B-2/ANSI 100-2
- 24B-1/ANSI 120-1 to 24B-2/ANSI 120-2
- 28B-1/ANSI 140-1
- 32B-1/ANSI 160-1

Catene fleyer:

- LH0822/BL422 to LH0888/BL488
- LH1022/BL522 to LH1088/BL588
- LH1222/BL622 to LH1288/BL688
- LH1622/BL822 to LH1688/BL888
- LH2022/BL1022 to LH2088/BL1088
- LH2422/BL1222 to LH2466/BL1266
- LH2822/BL1422 to LH2866/BL1466





iwisTools

Outillages pour chaînes à rouleaux et chaînes à mailles jointives

Utensili per il taglio delle catene a rulli e flyer

Extracteur d'axe JWIS

Macchina per estrazione perni JWIS

L'extracteur d'axe iwis facilite le démontage des chaînes à rouleaux selon ISO 606 (DIN 8187/8188) et les normes usine et constitue une aide précieuse pour les travaux d'atelier.

L'extracteur d'axe peut être fixé dans un étau ou vissé sur un établi. Le montage de celui-ci sur le bord avant de l'établi permet la rotation complète du levier manuel. Des surfaces d'appui à gauche et à droite facilitent la manipulation de chaînes assez longues.

Le plateau pivotant comporte 5 jeux d'inserts d'extraction portant les tailles de chaînes pour lesquelles ils sont conçus. Une fois qu'il est correctement réglé, il permet de démonter des chaînes à axes lisses et à axes épaulés.

Les types de chaînes suivants peuvent être démontés à l'aide de l'extracteur d'axe

- 06B bis 12B
- 08A bis 12A

La macchina di estrazione dei perni della iwis permette di tagliare catene a rulli conformi a ISO 606 e agli standard aziendali ed è molto utile per l'utilizzo in officina.

La macchina di estrazione dei perni può essere serrata in una morsa oppure fissata con delle viti su un banco di lavoro. Il posizionamento sul bordo anteriore del banco garantisce uno spazio di rotazione completo della leva manuale. Le superfici di appoggio a sinistra e a destra facilitano la movimentazione quando si utilizzano catene più lunghe.

Sul piatto portautensili girevole si trovano 5 kit di utensili di espulsione pezzi contrassegnati con le dimensioni delle catene. Con la corretta impostazione si possono tagliare le catene con perni cilindrici o a spalletta.

I seguenti tipi di catene possono essere tagliate con questa macchina:

- da 06B a 12B
- da 08A a 12A



Extracteur d'axe universel H

Estrattore di perni universale H

Type Tipo	Pas Passo	Chaînes à rouleaux Catene a rulli
CT 101	1/4" - 3/4"	05B-1 - 12B-1, ANSI 25-1 - 60-1
CT 102	3/4" - 1 1/4"	12B-1 - 20B-1, ANSI 60-1 - 100-1
CT 103	1 1/4" - 2 1/4"	20B-1 - 32B-1, ANSI 100-1 - 180-1

La pince de l'outil est engagée sur le maillon intérieur de la chaîne et l'axe est extrait de la plaque extérieure.

Le catene vengono afferrate con la pinza dell'utensile sulla maglia interna e il perno viene pressato singolarmente attraverso la piastra esterna.





iwiTools

Outils pour dériver les chaînes standard, à mailles jointives et à accumulation

Attrezzature per il taglio delle catene a rulli, fleyer e di accumulo

TYP CT 25-120

Outils simples et de bonne qualité pour dériver les chaînes standard, à mailles jointives et à accumulation, à utiliser sur site. Pour les chaînes à mailles jointives LL / AL, ne convient que dans une taille limitée. Disponible pour les chaînes à rouleaux, à mailles jointives et à accumulation avec un pas compris entre 1/4" et 1 1/2".

Attrezzature semplici per il taglio sul campo di catene a rulli, fleyer e di accumulo. Per le fleyer LL/AL disponibili fino a certe taglie. Disponibili per catene a rulli, fleyer e di accumulo di passo da 6,35 mm a 1 1/2".



Type Tipo	Pas Passo	Chaînes à rouleaux Catene a rulli	Chaînes à mailles jointives Catene flyer
Simplex			
CT 25	6,35 mm	05 B-1, ANSI 25-1	-
CT 35/40	3/8" - 1/2"	06 B-1, 08 B-1, ANSI 35-1, ANSI 40-1	LL 0822-44, AL 322-44, AL 422-44
CT 50 S	5/8"	10 B-1, ANSI 50-1	LL 1022-66, AL 522-44
CT 60 S	3/4"	12 B-1, ANSI 60-1	LL 1222-44, AL 622
CT 80 S	1"	16 B-1, ANSI 80-1	LL 1622-44, AL 822-44, BL 622-644
CT 100 S	1 1/4"	20 B-1, ANSI 100	LL 2022-44, AL 1022, BL 822-23
CT 120 S	1 1/2"	ANSI 120	LL 2022-44, AL 1022-44, BL 822-44

Duplex			
CT 35/40 W	3/8" - 1/2"	06B-2, 08B-2, ANSI 35-2, ANSI 40-2	LL0866; AL 366; AL 466
CT 50 W	5/8"	10 B-2, ANSI 50-2	LL 1088, AL 566
CT 60 W	3/4"	12 B-2, ANSI 60-2	LL 1266-88, AL 666-888
CT 80 W	1"	16 B-2, ANSI 80-2	AL 866, BL 646-88

Dérive-chaîne


Tensionatore di montaggio

Les dérive-chaîne iwis facilitent le montage des maillons raccords sur les chaînes à rouleaux ouvertes. En tournant les vis, les extrémités de la chaîne ouverte sont rapprochées de telle sorte que le maillon raccord peut être monté, aisément et rapidement.

I tensionatori di montaggio di iwis facilitano l'inserimento delle maglie di giunzione nelle catene a rulli aperte. Ruotando la vite vengono unite le estremità aperte della catena fino a consentire il montaggio della maglia di giunzione. Soluzione semplice e veloce.



Type Tipo	Pas Passo
Nr 35-60	3/8" - 3/4"
Nr 60-100	3/4" - 1 1/4"
Nr 100-200	1 1/4" - 2 1/2"



Graissages des chaînes
Lubrificazione delle catene



Graissage régulier – vos avantages

Lubrificazione regolare – I vostri vantaggi

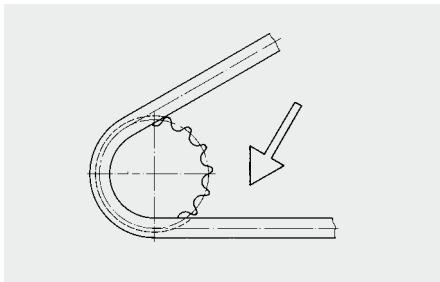
La maintenance et le graissage réguliers sont les conditions de base à une faible usure et à une grande longévité de la transmission par chaîne. Un graissage suffisant et efficace des articulations de chaîne augmente sensiblement la longévité des chaînes. Les fréquences de maintenance et de graissage des transmissions à chaîne dépendent des conditions de fonctionnement de l'installation. Le lubrifiant correctement choisi et la procédure de lubrification adéquate garantissent une grande diminution de l'usure, une protection suffisante contre la corrosion et des propriétés d'amortissement optionnelles.

Una manutenzione e una lubrificazione regolari sono presupposti fondamentali per un'usura ridotta e per un lungo ciclo di vita della catena. Una lubrificazione sufficiente ed efficace degli snodi delle catene aumenta molto la durata utile delle catene. Gli intervalli di manutenzione e lubrificazione della catena dipendono dalle condizioni di funzionamento dell'impianto. Un lubrificante correttamente selezionato e una procedura di lubrificazione adatta garantiscono una buona riduzione dell'usura, un'adeguata protezione anticorrosiva e caratteristiche opzionali di assorbimento degli urti.

Méthodes de graissage

Metodi di lubrificazione

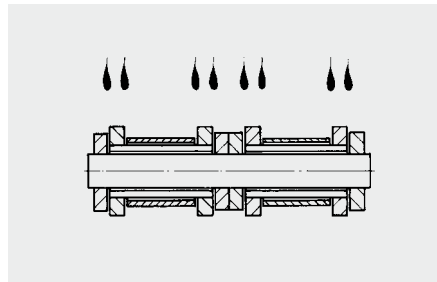
Graissage à la main Lubrificazione manuale



à l'aide d'un pinceau, d'une burette ou d'un spray pendant le fonctionnement lent de la chaîne. Nous recommandons le spray VP6 Kombi Superplus éprouvé d'iwis.

Per catene funzionanti a bassa velocità è sufficiente l'uso di un pennello, di un oliatore o di uno spray. Consigliamo di ricorrere al comprovato spray per catene VP6 Kombi Superplus di iwis.

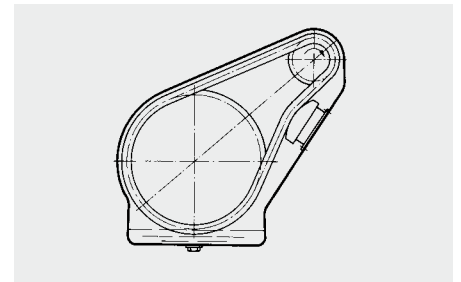
Lubrification au goutte à goutte Lubrificazione a goccia



à l'aide d'un huileur goutte à goutte, d'un distributeur automatique de lubrifiant ou d'une unité centrale de graissage, aux vitesses moyennes de la chaîne.

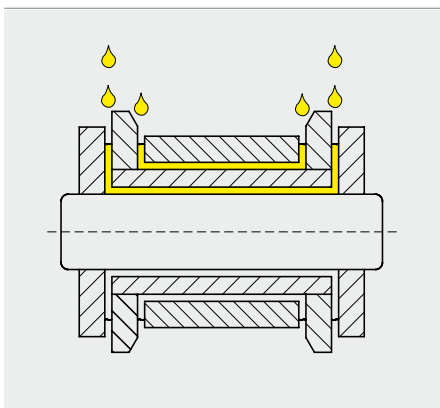
Per catene funzionanti a media velocità è necessario l'uso di un oliatore a goccia o di un erogatore automatico centralizzato.

Lubrification par bain d'huile Lubrificazione a bagno d'olio



à l'aide d'un carter de chaîne fermé et le cas échéant d'un disque d'épandage en présence de transmissions à chaînes rapides.

Per le catene funzionanti ad alta velocità è indispensabile montare la catena in un carter pieno d'olio aggiungendo il disco pescaolio.



Points à respecter :

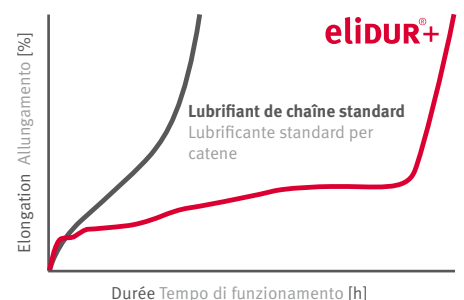
Le produit lubrifiant doit pénétrer dans l'articulation de la chaîne. Pour assurer une bonne pénétration, le lubrifiant doit être injecté de manière ciblée dans la fente entre les plaques intérieure et extérieure.

Attenzione:

Il lubrificante deve poter entrare nell'articolazione della catena. A tal fine occorre applicare in modo mirato il lubrificante nella fessura tra le piastre interne ed esterne.

Comportement à l'usure de la chaîne à rouleaux ELITE 12B-1

Comportamento all'usura delle catene a rulli ELITE 12B-1





Possibilità di contatto diretto

Telefono: +39 340 9296142

CallBack E-mail: salesit@iwis.com



Lubrifiant initial haute technologie

Lubrificante iniziale altamente tecnologico



EL-3+

Lubrification initiale haute performance

elidUR+ constitue un agent de lubrification et anticorrosion d'excellente qualité spécialement développé pour les chaînes à rouleaux. Ce lubrifiant hautement visqueux est appliqué par immersion à chaud et ce n'est qu'après refroidissement qu'il adopte sa consistance rappelant celle de la graisse à lubrifier.

elidUR+ contient des additifs protégeant la chaîne en présence de pressions extrêmes, contre l'usure et la corrosion. Il présente d'excellentes caractéristiques d'usure et améliore sur les bancs d'essai d'usure les performances des chaînes à rouleaux ELITE **jusqu'à 300 %**.

Avantages produit :

- Allongement minimal au rodage par rapport aux chaînes courantes enduites de lubrifiant initial
- Augmentation sensible de la durée de vie en comparaison avec les chaînes classiques lubrifiées longue durée
- Très bonnes propriétés d'adhérence
- Très bonne protection contre la corrosion
- Amortit les bruits
- Très bonne compatibilité avec d'autres lubrifiants de chaînes

Caractéristiques techniques :

Coloris/Apparence	Transparent, ambré
Viscosité	env. 52,5 mm ² /s à +100 °C
Point de fusion	+84 °C
Point de goutte	+76 °C
Température d'utilisation	-5 °C à +70 °C

iwIDUR® Nouvelle génération de la lubrification à la cire pour l'industrie agro-alimentaire de classification FDA-H1

iwIDUR (EL-6) est une cire de lubrification des chaînes, appliquée aux articulations de chaînes par immersion dans des bains chauds spéciaux chez iwis. Ce produit spécialement développé pour la lubrification initiale des chaînes présente une très bonne protection contre l'usure et une bonne protection contre la corrosion. Outre dans l'industrie agro-alimentaire, iwIDUR est également mis en œuvre dans de nombreuses industries telles que l'industrie de transformation du bois.

Caractéristiques techniques :

Structure	Pâteuse
Coloris	Beige
Viscosité	env. 125 mm ² /s à +100 °C
Densité	env. 0,89
Température d'utilisation	-25 °C à env. +80 °C (modification de l'état)

EL-3+

Lubrificante iniziale ad elevate prestazioni

elidUR+ è un lubrificante e un agente anticorrosivo appositamente sviluppato per catene a rulli. Questo lubrificante altamente viscoso viene applicato mediante procedimento di immersione termica e assume una consistenza simile a quella di un lubrificante solo quando viene fatto successivamente raffreddare a temperatura ambiente.

elidUR+ contiene additivi che proteggono contro la pressione estrema, l'usura e la corrosione. Presenta valori di usura eccellenti e migliora la performance delle catene a rulli ELITE sui banchi di prova **fino al 300 %**.

Vantaggi del prodotto:

- Allungamento minimo rispetto alle catene con lubrificazione iniziale standard
- Aumento significativo della resistenza all'usura rispetto alle catene convenzionali lubrificate a lungo termine
- Ottime caratteristiche di adesività
- Ottime proprietà anticorrosive
- Proprietà antirumore
- Buona compatibilità con altri lubrificanti per catene

Dati tecnici:

Colore/aspetto	Trasparente, colori ambrati
Viscosità	ca. 52,5 mm ² /s a +100 °C
Punto di fusione	+84 °C
Punto di sgocciolamento	+76 °C
Range delle temperature di servizio compreso tra	-5 °C e +70 °C

iwIDUR® Nuova generazione di cere lubrificanti per l'industria alimentare con classificazione FDA-H1

iwIDUR (EL-6) è una cera lubrificante per catene che viene applicata da iwis nell'articolazione della catena mediante procedimento di immersione termica. Questo particolare prodotto, specificamente concepito per la lubrificazione iniziale di catene, è caratterizzato da elevate proprietà antiusura e offre un'ottima protezione anticorrosiva. Oltre che nell'industria alimentare, iwIDUR è impiegata anche in molti altri settori, come ad esempio l'industria di lavorazione del legno.

Dati tecnici:

Struttura	Pastosa
Colore	Beige
Viscosità	ca. 125 mm ² /s a +100 °C
Densità	ca. 0,89
Temperatura di esercizio	da -25 °C a ca. +80 °C (variazione di stato)



D'autres lubrifiants initiaux hautes performances pour toute application

Ulteriori lubrificanti ad elevate prestazioni per ogni tipo d'impiego

EL-1 Lubrifiant hautes performances EL-1 pour des plages de températures allant jusqu'à +250 °C

Le lubrifiant de chaîne EL-1 est une huile synthétique pour chaîne, présentant une bonne fiabilité de lubrification même aux températures de service élevées. Le lubrifiant se distingue par un bon comportement en présence de contraintes élevées de pression et un haut niveau de protection contre l'usure ainsi qu'un faible taux d'évaporation aux températures élevées. Lubrifiant EL2 de classification FDA- H1 pour le domaine alimentaire.

Caractéristiques techniques :

Huile de base	Synthétique
Coloris	Jaune
Viscosité	env. 100 mm ² /s à +40 °C
Densité	env. 0,91
Température d'utilisation	0 °C à +250 °C

EL-2 Lubrifiant EL-2 de classification FDA-H1 pour le domaine alimentaire

Le lubrifiant EL-2 a été spécialement développé pour les exigences particulières de l'industrie agro-alimentaire. Il est résistant à l'eau et présente une capacité particulièrement élevée d'absorption des pressions. Il est par ailleurs neutre au goût et à l'odorat et constitue une bonne protection ciblée contre la corrosion.

Caractéristiques techniques :

Huile de base	Synthétique
Coloris	Incolore
Viscosité	env. 36 mm ² /s à +40 °C
Densité	env. 0,83
Température d'utilisation	-60 °C à +150 °C

EL-3 Huile de lubrification long terme EL-3 à base d'huile minérale

EL-3 est un lubrifiant minéral spécial contenant des agents spéciaux améliorant l'adhérence. Ces agents réduisent sensiblement le risque d'écoulement de l'huile. En plus, ce lubrifiant de chaînes EL-3 inhibe l'humidité.

Caractéristiques techniques :

Huile de base	Huile minérale
Coloris	Brun
Viscosité	env. 460 mm ² /s à +40 °C
Densité	env. 0,89
Température d'utilisation	-5 °C à +120 °C

EL-1 Lubrificante ad elevate prestazioni EL-1 per temperature fino a +250 °C

Il lubrificante per catene EL-1 è un olio sintetico per catene che lubrifica in modo affidabile anche ad elevate temperature di servizio. Il lubrificante si contraddistingue per la sua elevata resistenza alla pressione e il suo effetto antiusura nonché per il suo ridotto tasso di evaporazione ad alte temperature.

Dati tecnici:

Olio di base	Sintetico
Colore	Giallo
Viscosità	ca. 100 mm ² /s a +40 °C
Densità	ca. 0,91
Temperatura di esercizio	0 °C e +250 °C

EL-2 Il lubrificante EL-2 con classificazione FDA-H1 per il alimentare

Il lubrificante EL-2 è stato appositamente sviluppato per rispondere ai particolari requisiti del settore alimentare. È resistente all'acqua e dotato di elevate capacità di assorbimento della pressione. Inoltre, ha un sapore e un odore neutrali e protegge in modo mirato contro la corrosione.

Dati tecnici:

Olio di base	Sintetico
Colore	Incolore
Viscosità	ca. 36 mm ² /s a +40 °C
Densità	ca. 0,83
Temperatura di esercizio	-60 °C e +150 °C

EL-3 Lubrificante EL-3 a lunga durata su base minerale

EL-3 è un lubrificante minerale speciale con speciali additivi che migliorano l'adesività. In questo modo viene ridotto notevolmente il rischio di gocciolamenti o spruzzi d'olio. Inoltre, il lubrificante EL-3 contrasta l'umidità aumentando significativamente la protezione anticorrosiva.

Dati tecnici:

Olio di base	Olio minerale
Colore	Marrone
Viscosità	ca. 460 mm ² /s a +40 °C
Densità	ca. 0,89
Temperatura di esercizio	-5 °C e +120 °C



Possibilità di contatto diretto

Telefono: +39 340 9296142

CallBack E-mail: salesit@iwis.com

EL-4 Huile synthétique haute température EL-4

EL-4 est une huile synthétique de lubrification haute performance. Justement dans la plage critique des frictions mixtes, EL-4 augmente sensiblement la durée de vie de la chaîne. Le lubrifiant EL-4 se distingue par une plage de températures maximale.

Caractéristiques techniques :

Huile de base	Synthétique
Coloris	Rouge brun
Viscosité	env. 225 mm ² /s à +100 °C
Densité	env. 0,94
Température d'utilisation	-25 °C à +250 °C

EL-5 Huile de graissage synthétique au Téflon pour températures élevées à efficacité longue durée

EL-5 assure une lubrification longue durée aux températures et contraintes élevées. EL-5 ne contient aucun solvant, aux températures élevées pénètre parfaitement dans les articulations des chaînes et est également efficace aux basses températures.

Caractéristiques techniques :

Huile de base	Synthétique avec des additifs au Téflon
Coloris	Opaque / jaune-brun
Viscosité	env. 445 mm ² /s à +40 °C
Densité	0,995
Température d'utilisation	-10 °C à +250 °C

EL-7 Lubrifiant alimentaire à viscosité plus élevée, classé H1 par la FDA

Le lubrifiant EL-7 | OFG-40 a été spécialement développé pour répondre aux besoins particuliers de l'industrie alimentaire. En plus d'avoir une absorption de pression élevée, il est inodore et insipide.

Données techniques ::

Structure	Huile ester
Couleur	Incolore
Viscosité	Environ 144 mm ² /s à +40 °C
Densité	0,85
Température de fonctionnement	De -40 °C à +200 °C

EL-4 Olio EL-4 sintetico resistente alle alte temperature

EL-4 è un olio sintetico ad elevate prestazioni. Proprio nell'ambito critico degli attriti misti, EL-4 allunga in modo efficace il ciclo di vita delle catene. Il lubrificante EL-4 si contraddistingue per la sua capacità di resistere alle elevate temperature.

Dati tecnici:

Olio di base	Sintetico
Colore	Marrone rossastro
Viscosità	ca. 225 mm ² /s a +100 °C
Densità	ca. 0,94
Temperatura di esercizio	-25 °C e +250 °C

EL-5 Olio lubrificante sintetico al teflon per temperature elevate ad azione prolungata nel tempo

EL-5 garantisce una lubrificazione a lunga durata in presenza di temperature elevate e sollecitazioni considerevoli. EL-5 non contiene solventi, in presenza di temperature molto elevate penetra perfettamente nelle articolazioni delle catene e funziona anche a temperature più basse.

Dati tecnici:

Olio di base	Sintetico con additivi al teflon
Colore	Torbido / giallo-marrone
Viscosità	ca. 445 mm ² /s a +40 °C
Densità	0,995
Temperatura di esercizio	da -10 °C a +250 °C

EL-7 Lubrificante ad alta viscosità FDA H1

EL-7 | Lubrificante OFG-40 sviluppato specificatamente per le necessità dell'industria alimentare. Ad alto assorbimento, inodore ed insapore.

Dati tecnici:

Struttura	Olio di estere
Colore	Incolore
Viscosità	Circa 144 mm ² /s a +40°C
Densità	0.85
Temperatura di esercizio	-40 °C a +200 °C



Lubrifiant d'entretien préconisé

Lubrificante consigliato per la postlubrifica

VP6 Spray iwis VP6 Kombi Superplus

Le spray iwis VP6 Kombi Superplus est une huile de chaîne entièrement synthétique, hautement adhérente, résistante aux températures élevées et destinée à toutes les applications avec chaînes industrielles.

Avantages :

- Haut niveau de stabilité aux températures élevées
- Faible tendance à l'évaporation
- Très bonne adhérence
- Bonne capacité de pénétration malgré une viscosité élevée
- Très bonne protection contre l'usure

Caractéristiques techniques :

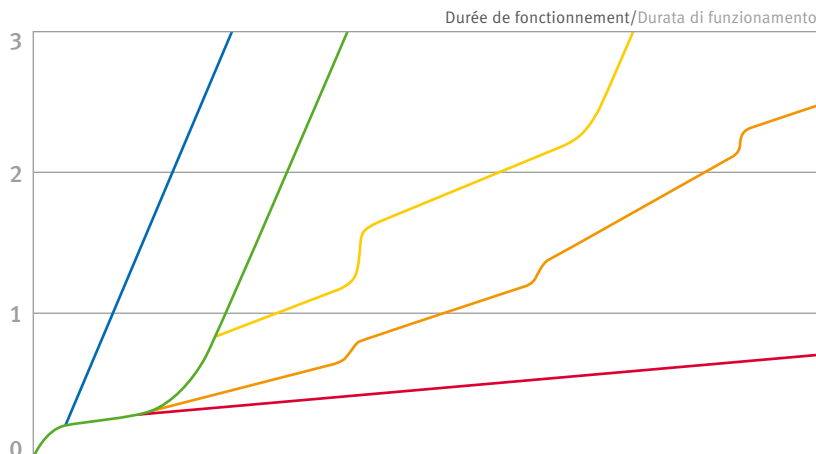
Huile de base	Huile d'hydrocarbure synthétique
Coloris	Vert, clair
Viscosité	env. 1800-2200 mm ² /s à +40 °C
Température d'utilisation	0 °C à +250 °C

VP8 iwis VP8 FoodPlus Spray

VP8 FoodPlus Spray est un lubrifiant pour chaînes dans les applications alimentaires. Il répond à une large gamme d'applications dans l'industrie alimentaire grâce à d'excellentes propriétés de protection contre l'usure, combinées à une large plage de températures et à des certificats alimentaires.

Données techniques :

Huile de base	Huile de base „entièrement synthétique haute performance entièrement synthétique avec PTFE“
Couleur	blanc/beige
Viscosité	110 mm ² /s à +40 °C
Densité	Environ 0,85 g/cm ³
Température de fonctionnement	De -35 °C à +135 °C



Fonctionnement sans graissage: chaîne sans lubrifiant initial et sans apport ultérieur de graisse

Catena non lubrificata né inizialmente né durante l'esercizio

Intervalle de lubrification trop long: fonctionnement temporaire à sec
Intervallo di rilubrificazione troppo lungo, temporanea assenza di lubrificante

Lubrification initiale sans apport ultérieur de graisse
Solo lubrificazione iniziale

Lubrification incorrecte
Rilubrificazione non corretta

Lubrification optimale
Rilubrificazione ottimale

VP6 Spray VP6 Kombi Superplus di iwis

Lo spray VP6 Kombi Superplus di iwis è un olio per catene molto adesivo, completamente sintetico per alte temperature per tutte le applicazioni che utilizzano catene industriali.

Vantaggi:

- Elevatissima stabilità alle alte temperature
- Ridotta propensione all'evaporazione
- Ottima adesività
- Buona capacità di allungamento nonostante un elevato grado di viscosità
- Elevatissima protezione contro l'usura

Dati tecnici:

Olio di base	Olio idrocarburico sintetico
Colore	Verde, chiaro
Viscosità	ca. 1800-2200 mm ² /s a +40 °C

Range delle temperature di servizio compreso tra 0 °C e +250 °C

VP8 iwis VP8 FoodPlus Spray

VP8 FoodPlus Spray + un (ri)lubrificante per catene in applicazioni alimentari. Copre un'ampia gamma di applicazioni nell'industria alimentare grazie alle eccezionali proprietà di protezione dall'usura, combinate con un'ampia gamma di temperature e certificati alimentari.

Dati tecnici:

Olio base	olio con PTFE totalmente sintetico ad alte prestazioni
Colore	bianco/beige
Viscosità	110 mm ² /s a +40 °C
Densità	Circa 0.85 g/cm ³
Temperatura di esercizio	-35 °C a +135 °C



Possibilità di contatto diretto
 Telefono: +39 340 9296142
 CallBack E-mail: salesit@iwis.com



iwis chaînes de précision
 Catene di precisione



Engineering manual



Chaînes à rouleaux MEGALife
 MEGALife Roller chains



CCM : Surveillance de l'allongement des chaînes par iwis



Chaînes à pinces
 Grip chains



Chaînes à palettes
 Catene a tapparella



Chaînes d'entraînement
 et de transport
 Catene di trasmissione
 e di trasporto



Pignons et autres composants d'entraînement
 Ruote per catene e altri componenti di trasmissione



Chaînes à rouleaux et de transport
 Catene a rulli e di trasporto



Chaînes agricoles
 Catene per Macchine Agricole



Tous les catalogues sont disponibles pour téléchargement au format PDF sous iwis.com/downloads

All'indirizzo è possibile scaricare tutti i cataloghi in formato PDF iwis.com/downloads

Nos filiales

Le nostre filiali

Allemagne

Germania

iwis antriebssysteme GmbH & Co. KG
Albert-Roßhaupter-Straße 53
81369 München
Tel. +49 89 76909-1600
Fax +49 89 76909-1198
sales@iwis.com

Allemagne

Germania

iwis antriebssysteme GmbH
Essener Straße 23
57234 Wilnsdorf
Tel. +49 2739 86-0
Fax +49 2739 86-22
sales-wilnsdorf@iwis.com

Allemagne

Germania

iwis agrisystems
Schützenweg 5
36205 Sontra
Tel. +49 5653 9778-0
Fax +49 5653 9778-26
agrisystems@iwis.com

Brésil

Brasile

iwis Sistemas de Transmissão
de Energia Mecânica Ltda.
Rua Bento Rosa, nº 1816
Bairro Hidráulica
95.900-000 Lajeado, RS
Tel. +55 51 3748-7402
salesbrazil@iwis.com

Chine

Cina

iwis drive systems (Suzhou) Co., Ltd.
No. 266 LvliangShan Road
215153 Suzhou SND
Tel. +86 512 8566-3020
Fax +86 512 8566-3009
sales-cn@iwis.com

France

Francia

iwis antriebssysteme GmbH
10 rue du Luxembourg
69330 Meyzieu
Tel. +33 4374515-70
Fax +33 4374515-71
sales-fr@iwis.com

Angleterre

Regno Unito

iwis drive systems Ltd.
Unit 8c Bloomfield Park
Bloomfield Road, Tipton
West Midlands, DY4 9AP
Tel. +44 12 15213600
Fax +44 12 15200822
salesuk@iwis.com

Inde

India

iwis drive systems India Pvt. Ltd.
„Anisha“, Unit No3, SR. No. 84/1
Regency Cosmos, Baner Mahalunge Road,
Opposite to Amruta Hotel
Baner, Pune, Maharashtra-411045
Tel. +91 20 67110305
salesin@iwis.com

Italie

Italia

iwis drive systems Srl
Via Carlo Rota, 10
20090 Monza (MB)
Tel. +39 340 9296142
Fax +49 89 7690949-1726
italia@iwis.com

Canada

Canada

iwis drive systems, Inc.
101-19097, 26th Avenue,
Surrey BC V3Z 3V7
Tel. +1 604 560-6395
Fax +1 604 560-6397
salesca@iwisusa.com

Corée du Sud

Corea del Sud

iwis korea Co., Ltd.
Kyungki-do bucheon si yangjiro 237
ZIP 14786, Bucheon
Tel. +82 32-341-7542
Fax +82 32-341-7546
saleskor@iwis.com

Suisse

Svizzera

iwis AG Kettentechnik
Bahnweg 4 (Postfach)
5504 Othmarsingen
Tel. +41 62 8898999
Fax +41 62 8898990
info@iwis-ketten.ch

Scandinavie

Scandinavia

iwis Scandinavia
Tel. +45 31 390819
salesscandic@iwis.com

Tchéquie

Cechia

iwis antriebssysteme spol. s r.o.
Přísecká 893
38601 Strakonice
Tel. +420 383 411811
Fax +420 383 321695
salescz@iwis.com

Turquie

Turchia

iwis tahrik sistemleri ltd. sti.
Aydınlı - BİRLİK Org. San. Bol.
5. Sokak No. 18/Z1
34953 Tuzla-Istanbul
Tel. +90 216 912 4947
salestr@iwis.com

Etats-Unis

USA

iwis drive systems, LLC
3581 South 450 East
Whitestown, IN 46075
Tel. +1 317 821-3539
Fax +1 317 821-3569
sales-us@iwis.com

www.iwis.com

Votre partenaire

Il Vostro referente commerciale

iwis
wir bewegen die welt